

МІЖНАРОДНА НАУКОВО-ПРАКТИЧНА КОНФЕРЕНЦІЯ
INTERNATIONAL SCIENTIFIC-PRACTICAL CONFERENCE

ВЕКТОРИ РОЗВИТКУ НАУКИ, ОСВІТИ І
СУСПІЛЬСТВА В УМОВАХ ГЛОБАЛІЗАЦІЇ

VECTORS DEVELOPMENT OF SCIENCE, EDUCATION AND
SOCIETY IN THE CONTEXT OF GLOBALIZATION

Збірник тез доповідей
Book of abstracts



28 травня 2024 р.
May 28, 2024

м. Ізмаїл, Україна
Izmail, Ukraine





МІЖНАРОДНА НАУКОВО-ПРАКТИЧНА КОНФЕРЕНЦІЯ
INTERNATIONAL SCIENTIFIC-PRACTICAL CONFERENCE

ВЕКТОРИ РОЗВИТКУ НАУКИ, ОСВІТИ І
СУСПІЛЬСТВА В УМОВАХ ГЛОБАЛІЗАЦІЇ

VECTORS DEVELOPMENT OF SCIENCE, EDUCATION AND
SOCIETY IN THE CONTEXT OF GLOBALIZATION

Збірник тез доповідей
Book of abstracts

28 травня 2024 р.
May 28, 2024

м. Ізмаїл, Україна
Izmail, Ukraine



УДК 37:082.2(06)

Вектори розвитку науки, освіти і суспільства в умовах глобалізації: збірник тез доповідей міжнародної науково-практичної конференції (Ізмаїл, 28 травня 2024 р.). Ізмаїл: ЦФЕНД, 2024. 83 с.

У збірнику тез доповідей представлено матеріали учасників Міжнародної науково-практичної конференції “Вектори розвитку науки, освіти і суспільства в умовах глобалізації” з:

Gori State University

Відокремлений структурний підрозділ «Житлово-комунальний фаховий коледж Харківського національного університету міського господарства імені О. М. Бекетова»

Дніпровський національний університет імені Олеся Гончара

Дніпропетровський державний університет внутрішніх справ

Донецький національний університет імені Василя Стуса

Дрогобицький державний педагогічний університет імені Івана Франка

Житомирський державний університет імені Івана Франка

Західноукраїнський національний університет

Івано-Франківський національний технічний університет нафти і газу

Київський кооперативний інститут бізнесу і права

Київський національний університет імені Тараса Шевченка

Київський національний університет культури і мистецтв

Ліцей № 7 міста Житомира імені Валерія Вікторовича Бражевського

Міжнародний класичний університет імені Пилипа Орлика

Національний технічний університет України "Київський політехнічний інститут імені Ігоря Сікорського"

Національний університет “Чернігівський колегіум” імені Т. Г. Шевченка

Національний університет «Львівська політехніка»

Національний університет «Одеська політехніка»

Національний університет охорони здоров'я України імені П. Л. Шупика

Сумський національний аграрний університет

Тернопільський національний технічний університет ім. І. Пулюя

Українська інженерно-педагогічна академія

Український науково-дослідний інститут спеціальної техніки та судових експертиз Служби безпеки України

Університет Григорія Сковороди в Переяславі

Харківський національний університет імені В. Н. Каразіна

Хмельницький університет управління та права імені Леоніда Юзькова

Черкаський державний бізнес коледж
Черкаський національний університет імені Богдана Хмельницького

У збірнику тез доповідей висвітлюються результати наукових досліджень з актуальних питань науки, освіти і суспільства.

Тематика конференції охоплює актуальні проблеми: педагогічних наук, освіти (дошкільної, початкової освіти, середньої, професійної та спеціальної освіти), філологічних наук, права, економічних наук, публічного управління та адміністрування, управління та адміністрування (обліку і оподаткування; фінансів, банківської справи, страхування та фондового ринку; менеджменту; маркетингу; підприємництва та торгівлі), психологічних наук, біології та біохімії, технічних наук, електроніки, автоматизації і електронних комунікацій, інформаційних технологій, історії та археології, філософських наук, сфери обслуговування (готельно-ресторанної справи, туризму і рекреації), фізичної культури і спорту, державного управління, соціальних комунікацій, соціальної роботи та соціального забезпечення.

Видання розраховане на науковців, викладачів, працівників органів державного управління, студентів вищих навчальних закладів, аспірантів, докторантів, працівників державного сектору економіки та суб'єктів підприємницької діяльності.

СЕКЦІЯ 9. БІОЛОГІЯ ТА БІОХІМІЯ SECTION 9. BIOLOGY AND BIOCHEMISTRY	60
<i>Герасименко Ю. Ю.</i> ІНВАЗІЙНА АКТИВНІСТЬ АДВЕНТІВ З РОДИНИ АЙСТРОВІ (<i>ASTERACEAE</i>) В УРБОЕКОСИСТЕМІ М. ЧЕРКАСИ	60
СЕКЦІЯ 10. ТЕХНІЧНІ НАУКИ SECTION 10. TECHNICAL SCIENCES.....	62
<i>Караульний Д. М.</i> РОЗРОБКА ВЕБРЕСУРСУ ДЛЯ КОМПАНІЙ З ПІДБОРУ ПЕРСОНАЛУ	62
<i>Круць В. О.</i> РОЗРОБКА ВЕБРЕСУРСУ ДЛЯ ПІДТРИМКИ ІНДИВІДУАЛЬНИХ ЕКСКУРСІЙ ПО ВИДАТНИМ МІСЦЯМ	63
СЕКЦІЯ 11. ЕЛЕКТРОНІКА, АВТОМАТИЗАЦІЯ І ЕЛЕКТРОННІ КОМУНІКАЦІЇ SECTION 11. ELECTRONICS, AUTOMATION AND ELECTRONIC COMMUNICATIONS	65
<i>Гевко І. Б., Довбуш Т. А., Бучинський В. В.</i> БУНКЕР РІВНОМІРНОГО ЗАВАНТАЖЕННЯ І РОЗПУШУВАННЯ СИПКИХ МАТЕРІАЛІВ	65
СЕКЦІЯ 12. ІНФОРМАЦІЙНІ ТЕХНОЛОГІЇ SECTION 12. INFORMATION TECHNOLOGIES.....	67
<i>Ступак А. І., Фонар Л. С.</i> РОЗРОБКА РЕКОМЕНДАЦІЙНОЇ СИСТЕМИ ВЕБСЕРВІСУ	67
СЕКЦІЯ 13. ІСТОРИЯ ТА АРХЕОЛОГІЯ SECTION 13. HISTORY AND ARCHEOLOGY	69
<i>Орел О. С.</i> ДІЯЛЬНІСТЬ ОУН-УПА НА ПОЛТАВЩИНІ ТА СУМЩИНІ В РОКИ ДРУГОЇ СВІТОВОЇ ВІЙНИ	69
СЕКЦІЯ 14. ФІЛОСОФСЬКІ НАУКИ SECTION 14. PHILOSOPHICAL SCIENCES	71
<i>Прудченко І. І.</i> Г. С. СКОВОРОДА: НА ШЛЯХУ ПІЗНАННЯ ІСТИНИ.....	71



УДК 621.867.2

Гевко І. Б.

д.т.н., професор,
професор кафедри автомобілів,
Тернопільський національний технічний університет ім. І. Пулюя

Довбуш Т. А.

к.т.н., доцент,
доцент кафедри технічної механіки та сільськогосподарських машин,
Тернопільський національний технічний університет ім. І. Пулюя

Бучинський В. В.

аспірант,
аспірант кафедри автомобілів,
Тернопільський національний технічний університет ім. І. Пулюя

БУНКЕР РІВНОМІРНОГО ЗАВАНТАЖЕННЯ І РОЗПУШУВАННЯ СИПКИХ МАТЕРІАЛІВ

Завантажувальні бункери сипких матеріалів широко використовуються у конструкціях різних типів піднімально-транспортних машин [1]. Проте досить часто недосконалість їх конструкцій негативно впливає на ефективне та повноцінне завантаження, особливо при збільшенні вологості та злипанні сипких матеріалів, що призводить до значних енергетичних та часових перевитрат при перевантаженні матеріалів.

Відтак метою нашої розробки є підвищення ефективності завантаження і розпушування сипких матеріалів шляхом виконання бункера рівномірного завантаження і розпушування сипких матеріалів (рис. 1) у вигляді бункера 1, в якому з можливістю колового обертання встановлено конічну втулку 2. На внутрішній поверхні конічної втулки 2 виконано спіральні виступи 3, а на зовнішній відомим способом закріплено підшипники 4, які встановлено у конічну частину бункера 5 бункера 1. Бункер 1 у нижній частині містить вивантажувальний патрубок 6, а у верхній частині розсувний завантажувальний накопичувач 7 з фіксаторами 8 та шибером 9 у його нижній частині.

Робота бункера рівномірного завантаження і розпушування сипких матеріалів здійснюється наступним чином. В завантажувальний накопичувач 7 засипають сипкі матеріали, які при відкритті шибера 9 спочатку зсипаються на внутрішню поверхню конічної втулки 2 зі спіральними виступами 3, а з неї - у вивантажувальний патрубок 6. При цьому за рахунок маси сипкого матеріалу, який зсипається по спіральних виступах 3, під дією відцентрової сили конічна втулка 2 починає обертатись, забезпечуючи рівномірне розподілення матеріалів по усій площі вивантажувального патрубку 6. При потребі значного накопичення сипких матеріалів при перевантаженні розсувний завантажувальний накопичувач 7 розсувають і фіксують цей стан фіксаторами 8. Шибер 9 у нижній частині розсувного завантажувального накопичувача 7 служить для регулювання витікання з накопичувача 7 сипких матеріалів на внутрішню поверхню конічної втулки 2.

До переваг запропонованого бункера рівномірного завантаження і розпушування сипких матеріалів відноситься розширення технологічних можливостей і підвищення ефективності завантаження і розпушування сипких матеріалів.

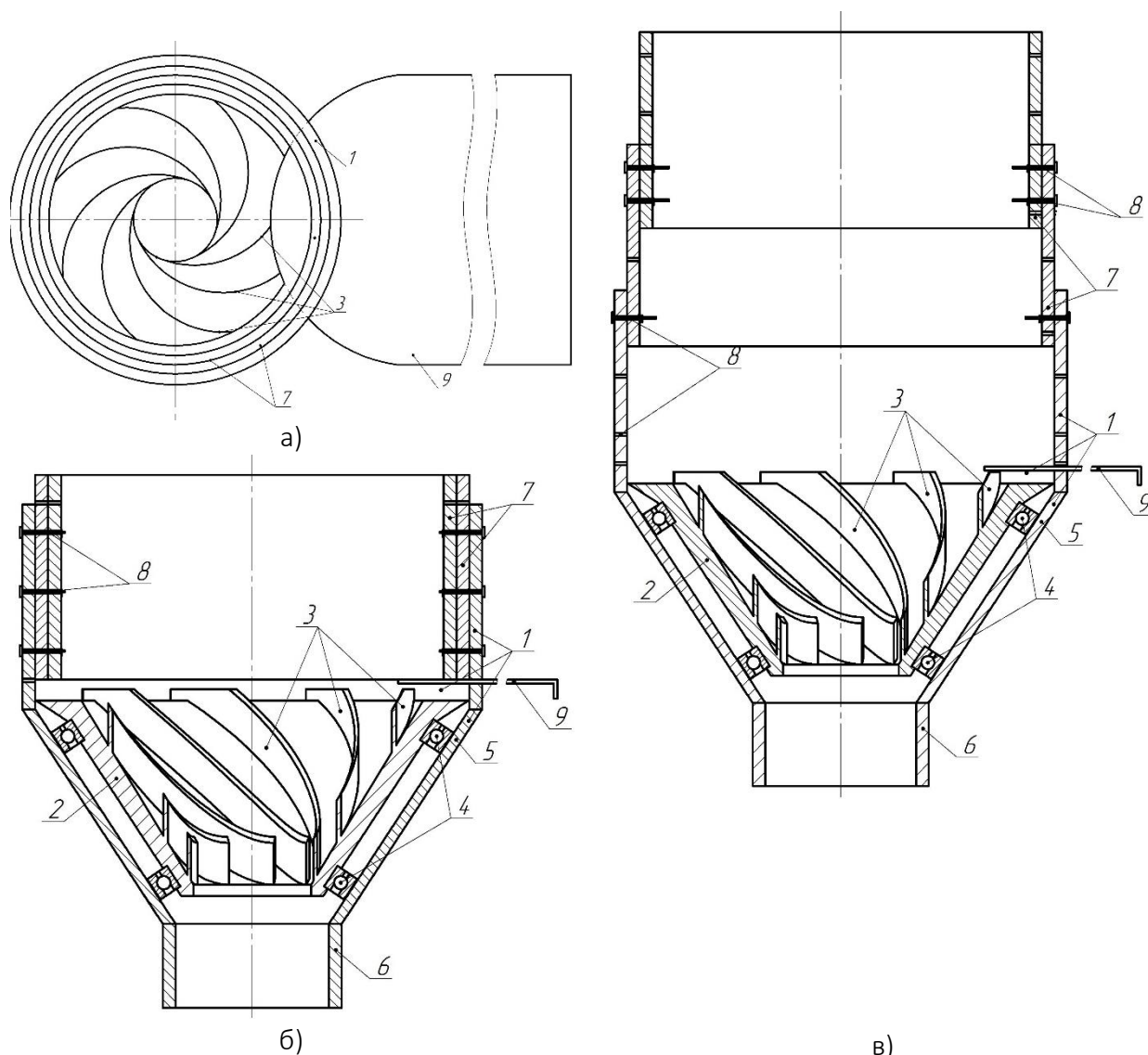


Рис. 1. Бункер рівномірного завантаження і розпушування сипких матеріалів:
а) вид зверху; б) у складеному вигляді; в) у розкладеному вигляді

Список літератури

1. Гевко І., Гудь В., Навроцька Т. Бункер для рівномірного завантаження гвинтового конвеєра для змішування матеріалів. Матеріали міжнародної науково-технічної конференції «Фундаментальні та прикладні проблеми сучасних технологій» до 60-річчя з дня заснування Тернопільського національного технічного університету імені Івана Пулюя. – Тернопіль, ТНТУ: 2020. - с. 60.

2. Гевко І.Б., Тарасюк Ю.М., Клендій В.М. Обґрунтування параметрів гвинтових завантажувачів. Міжвузівський збірник (за галузями знань "Машинобудування та машинообробка", "Інженерна механіка", "Металургія та матеріалознавство") "Наукові нотатки". Випуск 44, ЛНТУ. Луцьк, 2014, с. 57-62.

3. Гевко Ів.Б., Гудь В.З., Дубиняк Т.С.. Розробка та обґрунтування конструкцій завантажувально-захисних насадок гнучких гвинтових конвеєрів / Матеріали двадцятій наукової конференції ТНТУ ім. І. Пулюя. – Тернопіль, 2017. - С. 15.

4. Обґрунтування параметрів завантажувально-захисних насадок гнучких гвинтових конвеєрів / [І. Гевко, В. Гудь, Т. Дубиняк, Л. Слободян, О. Круглик] // Науковий журнал «Технічний сервіс агропромислового, лісового та транспортного комплексів». ХНТУСГ імені Петра Василенка. – 2018. – № 11, С. 144–152.