

УДК 621.791.763

Я. В. Козій, В. З. Козій, Д. Б. Магеровський

(Тернопільський національний технічний університет імені Івана Пулюя, Україна)

## ПРОЦЕС ЕЛЕКТРОДУГОВОГО ЗВАРЮВАННЯ ГАБАРИТНИХ ЗВАРНИХ КОНСТРУКЦІЙ

Ya. V. Kozii, V. Z. Kozii, D. B. Magerovsky

### PROCESS OF ELECTRIC ARC WELDING DIMENSIONAL WELDED STRUCTURES

Зварювальні процеси як об'єкти регулювання при правильному доборі їх статичних і динамічних характеристик є енергетично стійкими, тобто мають позитивне самовирівнювання. Однак перехід їх під дією збурень із одного енергетичного стану в інше супроводжується змінами параметрів режиму зварювання (струму, напруги, швидкості плавлення і т.д.), тобто появою статичних помилок, рис. 1

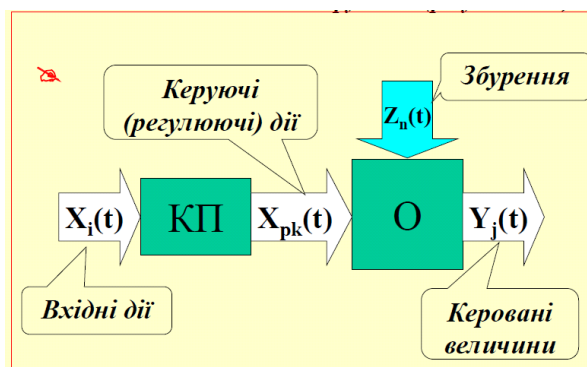


Рисунок 1. Загальна схема системи автоматичного регулювання зварюванням

Якщо ці помилки невеликі і їх впливом на якість зварювання можна зневажити, то найбільш зручним способом керування виявляється програмне по розімкнутому циклу. Керуючий пристрій (КП) змінює керуючий вплив  $XU$  по заздалегідь відомому закону, відповідно до якого необхідно змінювати керовану величину хвиль в об'єкті керування (О). Розімкнуті системи програмного керування (РСПУ) набули широкого застосування насамперед через саму специфіку зварювального виробництва, що впливає з необхідності використання універсального устаткування для виготовлення різноманітної номенклатури виробів. РСПУ, забезпечуючи можливість швидкої перебудови зварювального процесу при переході від одного типорозміру до іншого простою зміною програми, найбільше повно відповідають вимогам індивідуального й дрібносерійного виробництва [1].

Тимчасове програмування послідовності основних операцій зварювального циклу широко застосовується при автоматизації різних способів зварювання. Об'єктами програмного керування можуть бути переміщення джерела нагрівання, подача присадочного матеріалу при зварюванні плавленням, зміни зварювального струму при контактному зварюванні, переміщення деталей, що зварюються.

Операції порушення дуги й заварки кратера програмуються при погодженій зміні швидкості подачі електрода й моментів включення й вимикання джерела живлення. У деяких випадках програмування зварювального режиму викликається нестационарністю температурного поля у виробі й розгалуженням теплового потоку дуги [2].

Схема процесу програмного керування циклом зварювання наведена на рис. 2.

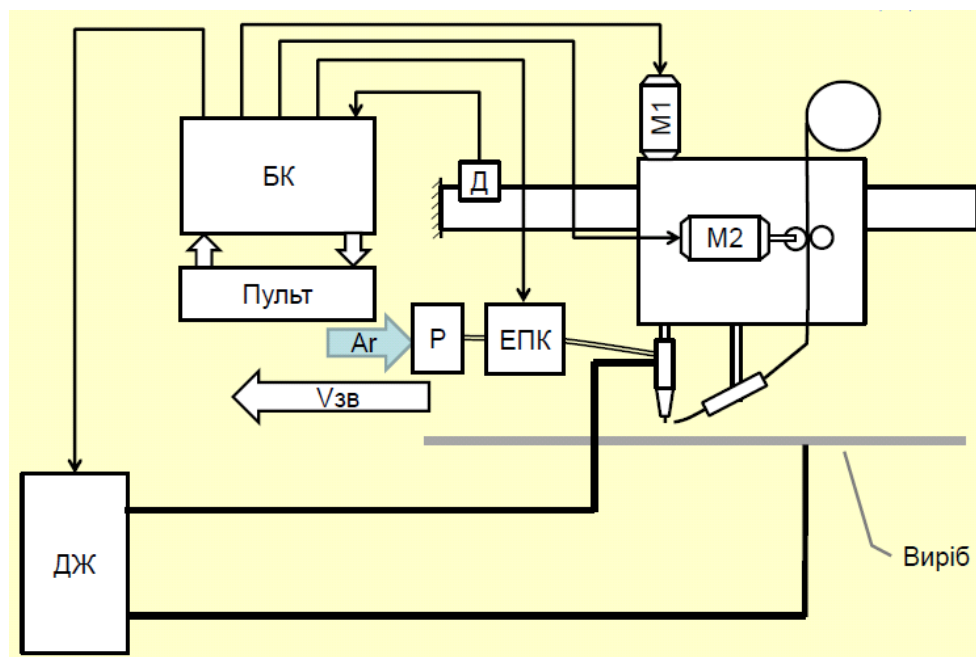


Рисунок 2. Схема процесу програмного керування циклом зварювання

Розімкнуті системи керування мають істотний недолік принципового характеру - закон зміни керуючого впливу не враховує дійсної (фактичної) зміни регульованої величини під дією неврахованих збурень, зміни характеристики об'єкта регулювання тощо. У тих випадках, коли використання розімкнутих систем малоефективне, застосовують замкнуті системи автоматичного керування (САК). У таких системах зміна регулюючого впливу  $XU$ , що визначає зміну величини хвиль на виході об'єкта відбувається доти, поки хвиля не досягне необхідного значення.

Інтенсивно розробляються системи автоматичної стабілізації проплавленням при дуговому, плазмовому й електронно-променевому зварюванні при дії збурень технологічного характеру. Замкненими системами є системи програмного регулювання (СПР), у яких закон зміни, що задає впливу  $Z_n(t)$  - заздалегідь відома функція часу. Такі системи в порівнянні з розімкнутими СПУ перебувають на якісно більш високому рівні, тому що завдяки наявності зворотних зв'язків вони мають значно більш високу точність, особливо в умовах дії випадкових технологічних збурень.

Наприклад, при електронному променевому зварюванні деталей теплообмінників (труб із трубними дошками) переміщення електронно-променевої гармати є малоефективними внаслідок існуючого допуску на розміри міжцентрових відстаней отворів у трубній дошці й погрішностей орієнтації теплообмінника в координатній площині. Тому для корекції програми переміщення електронного променя застосовують зворотний зв'язок по взаємному положенню променя крайок, що й зварюються. У цьому випадку сигнал зворотному зв'язку від датчика положення стику використовується для корекції основної твердої програми переміщення зварювального інструмента.

#### Література.

1. Барановський В.М. Конспект лекцій з дисципліни «Автоматичне керування зварюванням. Вид. ТНТУ ім. І. Пулюя. Тернопіль : ТНТУ ім. І. Пулюя, 2015. 178 с.
2. Барановський В.М. Експериментальні дослідження контактного точкового зварювання деталей сільськогосподарських машин. Вісник ТНТУ. 2015. Т. 4 (80). С. 111–118.