



УКРАЇНА

(19) **UA** (11) **154574** (13) **U**
(51) МПК (2023.01)
B65D 6/00
B65D 8/00

НАЦІОНАЛЬНИЙ ОРГАН
ІНТЕЛЕКТУАЛЬНОЇ ВЛАСНОСТІ
ДЕРЖАВНА ОРГАНІЗАЦІЯ
"УКРАЇНСЬКИЙ НАЦІОНАЛЬНИЙ
ОФІС ІНТЕЛЕКТУАЛЬНОЇ
ВЛАСНОСТІ ТА ІННОВАЦІЙ"

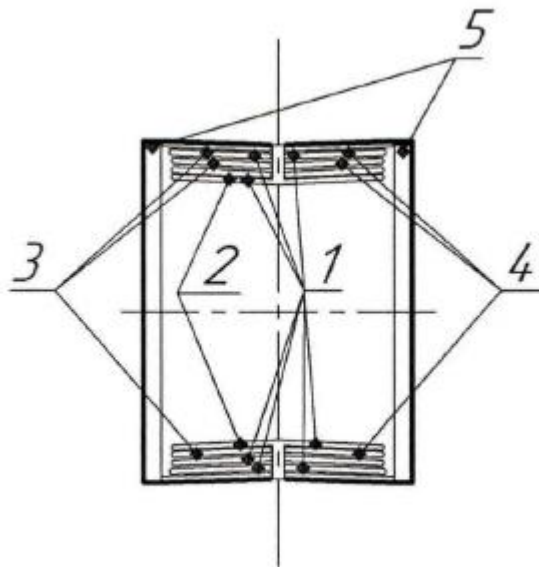
(12) ОПИС ДО ПАТЕНТУ НА КОРИСНУ МОДЕЛЬ

(21) Номер заявки: u 2023 02466	(72) Винахідник(и): Гевко Іван Богданович (UA), Довбуш Тарас Анатолійович (UA), Гевко Олена Василівна (UA), Довбуш Анатолій Дмитрович (UA), Радик Дмитро Леонідович (UA)
(22) Дата подання заявки: 23.05.2023	
(24) Дата, з якої є чинними права інтелектуальної власності: 23.11.2023	(73) Володілець (володільці): ТЕРНОПІЛЬСЬКИЙ НАЦІОНАЛЬНИЙ ТЕХНІЧНИЙ УНІВЕРСИТЕТ ІМЕНІ ІВАНА ПУЛЮЯ, вул. Руська, 56, м. Тернопіль, 46001 (UA)
(46) Публікація відомостей про державну реєстрацію: 22.11.2023, Бюл.№ 47	

(54) РУКАВ ДЛЯ ЗБЕРІГАННЯ СИПКИХ МАТЕРІАЛІВ ТА ШТУЧНИХ ВИРОБІВ

(57) Реферат:

Рукав для зберігання сипких матеріалів та штучних виробів виконано у вигляді корпусу і кришки. Корпус містить внутрішній зрізаний двосторонній конус з більшими зовнішніми діаметрами, на якому з обох його сторін, з можливістю зміщення, розміщені одні на одних ліві та праві зрізані двосторонні конуси аналогічної форми більших діаметрів. Корпус з обох його сторін закривається кришками.



Фіг. 1

UA 154574 U

UA 154574 U

Корисна модель належить до конструкції контейнерів для зберігання сипких матеріалів та штучних виробів і може бути використана в сільському господарстві, харчовій та переробній, хімічній, металургійній та інших галузях промисловості.

5 Відомий контейнер для тривалого зберігання і транспортування агресивних матеріалів, який виконано у вигляді корпусу і кришки (Патент України № 1580 "Контейнер для тривалого зберігання і транспортування агресивних матеріалів" Білоусов О.Ю. та інші. Бюл. № 1, 2003 р.).

Основний недолік аналога - складність конструкції та обмежені можливості зі зміни об'єму зберігання та при переміщенні.

10 В основу корисної моделі поставлена задача вдосконалити конструкцію рукава для зберігання сипких матеріалів та штучних виробів.

Поставлена задача вирішується тим, що рукав для зберігання сипких матеріалів та штучних виробів, який виконано у вигляді корпусу і кришки, згідно з корисною моделлю, корпус містить внутрішній зрізаний двосторонній конус з більшими зовнішніми діаметрами, на якому з обох його сторін, з можливістю зміщення, розміщені одні на одних ліві та праві зрізані двосторонні конуси аналогічної форми більших діаметрів, крім того корпус з обох його сторін закривається кришками.

Суть корисної моделі пояснюють креслення, де на фіг. 1 зображений рукав для зберігання сипких матеріалів та штучних виробів у складеному вигляді, на фіг. 2 - у розкладеному.

20 Рукав для зберігання сипких матеріалів та штучних виробів виконано у вигляді корпусу 1, який містить внутрішній зрізаний двосторонній конус з більшими зовнішніми діаметрами 2, на якому з обох його сторін, з можливістю зміщення, розміщені одні на одних ліві 3 та праві 4 зрізані двосторонні конуси аналогічної форми більших діаметрів. Корпус з обох його сторін закривається кришками 5.

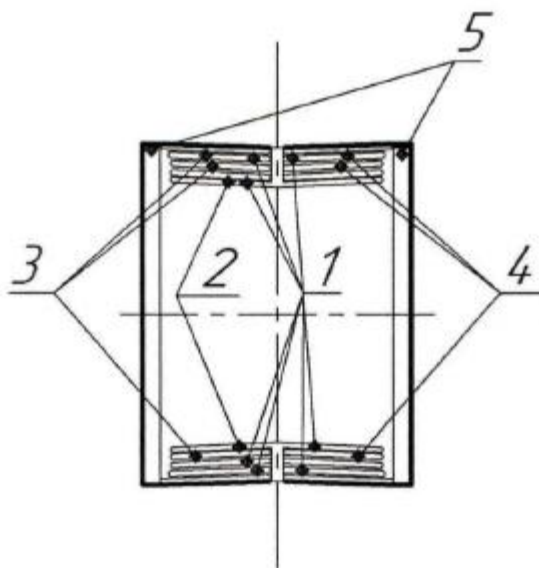
25 Використання рукава для зберігання сипких матеріалів та штучних виробів здійснюється наступним чином.

30 Рукав, виконаний у вигляді корпусу 1, у складеному вигляді доправляють до місця зберігання сипких матеріалів чи штучних виробів і проводять його розтягання на всю довжину. При цьому розтяганні розміщені одні на одних ліві 3 та праві 4 зрізані двосторонні конуси починають стягуватись із внутрішнього зрізаного двостороннього конуса з більшими зовнішніми діаметрами 2 і займати крайні положення одні відносно одних. Далі одну частину рукава для зберігання сипких матеріалів та штучних виробів закривають кришкою 5 і починають його заповнення сипкими матеріалами чи штучними виробами з його протилежної частини. Після заповнення рукава для зберігання сипких матеріалів та штучних виробів кришкою 5 закривають його протилежну частину.

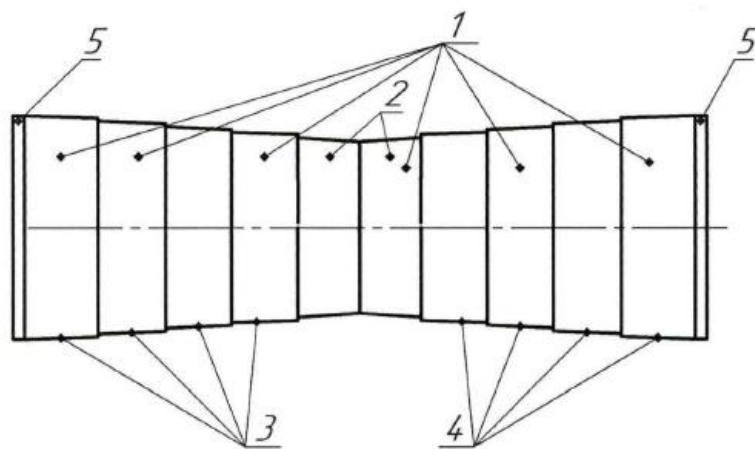
35 До переваг рукава для зберігання сипких матеріалів та штучних виробів належить простота конструкції та широкі можливості зі зміни об'єму зберігання та переміщення у складеному стані.

ФОРМУЛА КОРИСНОЇ МОДЕЛІ

40 Рукав для зберігання сипких матеріалів та штучних виробів, який виконано у вигляді корпусу і кришки, який **відрізняється** тим, що корпус містить внутрішній зрізаний двосторонній конус з більшими зовнішніми діаметрами, на якому з обох його сторін, з можливістю зміщення, розміщені одні на одних ліві та праві зрізані двосторонні конуси аналогічної форми більших діаметрів, крім того, корпус з обох його сторін закривається кришками.



Фиг. 1



Фиг. 2