

**Міністерство освіти і науки України**

**Тернопільський національний технічний університет  
імені Івана Пулюя**

*Кафедра технічної механіки  
та сільськогосподарських машин*



## **МЕТОДИЧНІ ВКАЗІВКИ**

до виконання курсової роботи з дисципліни  
«Сільськогосподарські машини: конструкції та розрахунок»  
для студентів денної та заочної форм навчання  
спеціальності  
**208 «Агроінженерія»**

для здобуття освітнього ступеня  
**«БАКАЛАВР»**

**Машини для заготівлі кормів**

Тернопіль – 2022

**УДК 631.3**

**ББК 40.72**

**Б12**

Б12 Бабій А.В., Ткаченко О.І. Методичні вказівки до виконання курсової роботи з дисципліни «Сільськогосподарські машини: конструкції та розрахунок» для студентів денної та заочної форм навчання спеціальності 208 «Агроінженерія» для здобуття освітнього ступеня «Бакалавр». Машини для заготівлі кормів. Тернопіль: Вид-во ТНТУ імені Івана Пулюя. 2022. 52 с.

Пропоновані методичні вказівки до виконання курсової роботи з дисципліни «Сільськогосподарські машини: конструкції та розрахунок» розроблені відповідно до освітньо-професійної програми «Агроінженерія», навчальних планів підготовки студентів освітнього рівня «бакалавр», що здобувають вищу освіту за спеціальністю 208 «Агроінженерія».

Розглянуто й затверджено на засіданні кафедри технічної механіки та сільськогосподарських машин, протокол № 1 від 25.08 2021 р.

Схвалено й рекомендовано до друку на засіданні методичної комісії факультету інженерії машин, споруд та технологій Тернопільського національного технічного університету імені Івана Пулюя, протокол № 8 від 24 лютого 2022 р.

Укладачі: д.т.н, доцент Бабій А.В., спеціаліст вищої категорії Ткаченко О.І.

Рецензент: д.т.н., професор Ляшук О.Л.

Відповідальний за випуск: Бабій А.В.

## ЗМІСТ

<b>Вступ</b>	4
<b>1. Види проєктів та мета курсової роботи</b>	5
<b>2. Тематика курсового проєктування</b>	7
<b>3. Теоретичні відомості для дослідження параметрів різального апарату</b>	14
3.1. Принцип роботи різальних апаратів	14
3.2. Визначення ходу і кінематика ножа	24
3.3. Траєкторія абсолютного руху точок ножа	29
3.4. Умова защемлення стебел різальною парою	31
3.5. Робочі швидкості різання	33
3.6. Площа подачі та навантаження на лезо	36
3.7. Сили, що діють на ніж	40
3.8. Визначення потужності для переміщення ножа	43
3.9. Визначення продуктивності агрегату	43
<b>Перелік використаної літератури</b>	44
<b>Додатки</b>	46

## ВСТУП

Розвиток сільськогосподарського виробництва в нашій державі набирає великих обертів. Разом з тим зростає потреба у підготовці фахівців, які дане виробництво будуть обслуговувати. Агроінженери повинні мати глибоке розуміння кожної технологічної операції процесів виробництва сільськогосподарської продукції.

Курсова робота з дисципліни «Сільськогосподарські машини: конструкції та розрахунок» виконується за найбільш актуальними розділами курсу. Дані вказівки відносяться до розділу «Машини для заготівлі кормів».

Зростання виробництва продуктів тваринництва в господарствах України потребує збільшення об'ємів кормів, заготівля яких відбувається у відповідні агротехнічні терміни, причому кормове забезпечення, де переважають трав'янисті компоненти, вимагає високотехнологічного обладнання для скошування рослин у різних фазах їх розвитку з суттєво відмінними фізико-механічними властивостями. Існуючі технічні засоби й технології заготівлі кормів, як показує практика, мають низьку продуктивність, високу енергоємність і недостатню експлуатаційну надійність.

Скошування рослинної маси є енергоємною операцією технологічного процесу заготівлі сухих кормів чи кормів на основі зеленої маси. Підвищення продуктивності косарок скоротить терміни збирання врожаю зі збільшенням об'єму, причому шляхами забезпечення зростання є збільшення ширини захвату або підвищення поступальної швидкості агрегату з одночасним збільшенням відносної швидкості різання. Для косарок підпорного зрізування, як найбільш поширених та, порівняно з ротаційними, менш енергоємних, підвищення відносної швидкості руху різального апарату призводить до значного зростання величин інерційних зусиль в елементах привода машин вказаного типу.

Тому завдання курсової роботи є проведення усестороннього аналізу параметрів різального апарату з можливістю подальшого його удосконалення чи вибору раціонального режиму експлуатації для забезпечення максимально ефективної роботи.

# 1. ВИДИ ПРОЄКТІВ ТА МЕТА КУРСОВОЇ РОБОТИ

ДСТУ ГОСТ 2.001:2006 встановлює чотири стадії розробки конструкторської документації виробу: технічна пропозиція, ескізний проєкт, технічний проєкт та робоча конструкторська документація.

Технічна пропозиція – це сукупність конструкторських документів, які повинні містити технічні та техніко-економічні обґрунтування доцільності розробки документації виробу на основі аналізу технічного завдання замовника і різних варіантів можливих рішень виробів, їх порівняльної оцінки з врахуванням конструктивних і експлуатаційних особливостей розроблюваних та існуючих виробів, а також патентні дослідження.

Технічна пропозиція після узгодження і затвердження у встановленому порядку є основою для розробки ескізного або технічного проєкту. Технічну пропозицію виконують згідно правил визначених ГОСТ 2.118-2013.

Ескізний проєкт – це сукупність конструкторських документів, які повинні містити принципові конструктивні рішення, що дають загальну уяву про будову і принцип роботи, а також дані, які визначають призначення, основні параметри і габаритні розміри розроблюваного виробу.

Ескізний проєкт після узгодження і затвердження у встановленому порядку є основою для розробки технічного проєкту або робочої документації, і виконують згідно правил, передбачених ГОСТ 2.119-2013.

Технічний проєкт – це сукупність конструкторських документів, які повинні містити остаточні рішення, які дають повну уяву про будову розроблюваного виробу і вихідні дані для розробки робочої документації.

Технічний проєкт виконують відповідно до правил, визначених ГОСТ 2.120-2013.

Робоча конструкторська документація – це сукупність конструкторських документів, за якими можна виготовити і проконтролювати виріб.

Курсовий проєкт (курсова робота) – вид самостійної навчально-наукової роботи з елементами дослідження, що виконується студентами вищих або середніх-спеціальних навчальних закладів протягом семестру з метою закріплення, поглиблення і узагальнення знань, одержаних за час навчання та їх застосування до комплексного вирішення конкретного фахового завдання.

Тематика курсової роботи зазвичай є частиною наукового пошуку відповідної кафедри факультету. Проблеми наукового пошуку, висвітлені в курсових роботах студентів, можуть знайти своє продовження в кваліфікаційних роботах. Таким чином забезпечується наступність науково-дослідницької діяльності студентів від курсу до курсу, послідовність засобів і форм її проведення відповідно до логіки навчального процесу.

Курсова робота з дисципліни «Сільськогосподарські машини: конструкції та розрахунок» є роботою, що забезпечує набуття практичних навичок аналізу розглядуваних процесів та надання рекомендацій для покращення ефективності роботи окремих сільськогосподарських машин. Здобутий досвід позитивно використовується студентами для складання державної атестації (виконання і захисту кваліфікаційної роботи) для здобуття освітнього ступеня «Бакалавр». Мета роботи – систематизувати, поглибити і закріпити набуті знання, розвинути навички самостійного вирішення організаційних і технічних задач, які виникають у сільськогосподарському виробництві, а також розвиток творчої діяльності.

При виконанні курсової роботи студенти повинні проявити

грунтовні знання з фундаментальних, професійно-орієнтованих та соціально-економічних дисциплін.

## **2. ТЕМАТИКА КУРСОВОГО ПРОЄКТУВАННЯ**

Тематика курсового проєктування вибрана у чіткій відповідності до навчальних планів підготовки «Бакалаврів» за освітньо-професійною програмою «Агроінженерія» та робочої програми дисципліни «Сільськогосподарські машини: конструкції та розрахунок».

Курсова робота включає аналіз конструктивних, кінематичних та енергетичних параметрів заданої сільськогосподарської машини. За аналізом конструктивних особливостей машини студент проводить розрахунок кінематичних параметрів робочих органів та призначає чи аналізує заданий режим її роботи для певних умов. В ході проведення дослідження виконуються окремі елементи розрахунків технологічних та енергетичних процесів.

Перед виконанням курсової роботи студентові видається завдання, де є вихідні дані до роботи, призначається консультант роботи та терміни поетапного її виконання.

В даному блоці тематик курсової роботи об'єктом проєктування є різальний апарат підпірного зрізування рослин.

Структура розрахунково-пояснювальної записки курсової роботи:

- титульний аркуш;
- заповнений бланк завдання;
- зміст;
- вступ;

- основна частина;
- загальні висновки;
- перелік використаної літератури;
- додатки (за необхідністю).

Об'єм розрахунково-пояснювальної записки повинен складати 25-30 сторінок друкованого тексту формату А4. Графічна частина роботи не передбачається, за винятком необхідних пояснень, які доцільно винести у додатки.

**Зміст завдання «Дослідження параметрів різального апарату».**

За вихідними даними завдання дослідити:

- аналітичні залежності, якими описано хід і кінематику ножа різального апарату (навести основні аналітичні залежності, якими описано кінематичні параметри ножа різального апарату; за вихідними даними побудувати графіки переміщення ножа, його швидкості, прискорення; встановити максимальні значення отриманих кінематичних параметрів);
- провести розрахунок параметрів, що визначають траєкторію абсолютного руху точок ножа (виконати необхідні обчислення та побудувати траєкторію абсолютного руху точок ножа за вихідними параметрами);
- розкрити суть умови защемлення стебел різальною парою (навести умови защемлення рослини в розхилі заданої різальної пари залежно від вологості рослин; враховуючи, що леза різальної пари є гладкі та з насічками; отримати графіки порівняльної характеристики кутів защемлення та тертя для матеріалів, що зрізаються (пшениці, жита та трав) різальною парою);
- робочі швидкості різання (описати залежності та показати графічні інтерпретації зміни швидкостей різання; в залежності від переміщення ножа та для заданої геометрії різальної пари визначити ділянку різання;



встановити швидкості різання на початку ділянки різання, в кінці цієї ділянки та максимальну швидкість різання; ілюструвати отримані результати);

- площа подачі і навантаження на лезо (описати залежності та визначити площу подачі і навантаження на лезо, охарактеризувати графік проходу активних лез ножа);

- сили, що діють на ніж (за питомою роботою, що витрачається на зрізування рослин з одиниці площі визначити середнє значення опору зрізуванню; показати зміну сили інерції протягом робочого ходу ножа та встановити максимальне її значення; проаналізувати основні залежності сили тертя та знайти її максимум; показати сумарний середній опір переміщенню ножа; встановити питому вагу кожної із складових опору переміщенню ножа);

- визначити потужність для роботи ножа (встановити орієнтовне значення потужності приводу ножа, використовуючи максимальну швидкість ходу ножа та середній опір його переміщенню);

- розрахувати продуктивність агрегату;

- зробити загальні висновки по роботі (навести числові дані отриманих результатів, рекомендації щодо зміни параметрів роботи різального апарату тощо).

### Вихідні дані для курсового проектування

№ ва-ріанта	Тип машини	Тип різального апарата	Частота обертання вала кривошипа $n$ , об/хв	Швидкість машини $V_m$ , м/с	Ширина захвату машини $B$ , м	Питома робота різання $\epsilon$ , $H \cdot м / м^2$
1	косарка широко-захватна	нормального типу з подвійним пробігом ножа $s=2t=2t_0=152,4$ мм	600	1,6	6,0	150
2	косарка	низького різання	500	1,3	3,2	180

№ ва-ріанта	Тип машини	Тип різального апарата	Частота оберта-ння вала криво-шипа n, об/хв	Швид-кість машини V <sub>м</sub> , м/с	Ширина захвату машини В, м	Питома робота різання ε, Н · м / м <sup>2</sup>
		s = t = 2t <sub>0</sub> = 76,2 мм				
3	косарка	нормальний з одинарним пробігом ножа s = t = t <sub>0</sub> = 76,2 мм	640	1,0	1,4	200
4	косарка широко-захватна	нормального типу з подвійним пробігом ножа s = 2t = 2t <sub>0</sub> = 101 мм	480	1,5	6,5	220
5	косарка	нормальний з одинарним пробігом ножа s = t = t <sub>0</sub> = 90 мм	530	1,65	4,0	240
6	жатка	нормальний з одинарним пробігом ножа s = t = t <sub>0</sub> = 76,2 мм	470	1,9	4,5	260
7	косарка широко-захватна	нормального типу з подвійним пробігом ножа s = 2t = 2t <sub>0</sub> = 101 мм	540	1,8	4,2	250
8	комбайн зернозби-ральний	нормальний з одинарним пробігом ножа s = t = t <sub>0</sub> = 76,2 мм	680	1,7	4,0	240
9	жатка	нормальний з одинарним пробігом ножа s = t = t <sub>0</sub> = 90 мм	440	1,65	6,0	230
10	косарка	низького різання s = t = 2t <sub>0</sub> = 101,6 мм	470	1,4	1,8	220

№ ва-ріанта	Тип машини	Тип різального апарата	Частота оберта-ння вала криво-шипа $n$ , об/хв	Швид-кість машини $V_m$ , м/с	Ширина захвату машини $B$ , м	Питома робота різання $\epsilon$ , $H \cdot м / м^2$
11	косарка	низького різання $s = t = 2t_0 = 76,2$ мм	430	1,5	2,1	210
12	жатка для збирання бобових культур	нормального типу з подвійним пробігом ножа $s = 2t = 2t_0 = 152,4$ мм	360	1,6	4,2	200
13	жатка для збирання грубосте-бельних культур	нормальний з одинарним пробігом ножа $s = t = t_0 = 90$ мм	580	1,2	5,2	190
14	косарка	нормальний з одинарним пробігом ножа $s = t = t_0 = 76,2$ мм	620	1,3	2,6	180
15	косарка	низького різання $s = t = 2t_0 = 101,6$ мм	600	1,4	1,7	170
16	жатка	нормального типу з подвійним пробігом ножа $s = 2t = 2t_0 = 152,4$ мм	420	1,7	6,0	160
17	жатка бобова	нормального типу з подвійним пробігом ножа $s = 2t = 2t_0 = 101$ мм	500	1,4	4,2	150
18	косарка	нормальний з одинарним пробігом ножа $s = t = t_0 = 76,2$ мм	480	1,5	1,8	155
19	косарка	низького різання $s = t = 2t_0 = 76,2$ мм	580	1,3	2,7	165

№ ва-ріанта	Тип машини	Тип різального апарата	Частота оберта-ння вала криво-шипа $n$ , об/хв	Швид-кість машини $V_m$ , м/с	Ширина захвату машини $B$ , м	Питома робота різання $\epsilon$ , $H \cdot м / м^2$
20	косарка широко-захватна	нормального типу з подвійним пробігом ножа $s=2t=2t_0=101$ мм	410	1,8	6,0	175
21	жатка	нормальний з одинарним пробігом ножа $s=t=t_0=90$ мм	415	2,0	3,7	185
22	косарка	нормальний з одинарним пробігом ножа $s=t=t_0=76,2$ мм	390	1,75	2,4	195
23	косарка причіпна	нормального типу з подвійним пробігом ножа $s=2t=2t_0=152,4$ мм	440	1,3	3,9	205
24	жатка причіпна	низького різання $s=t=2t_0=101,6$ мм	575	1,35	3,8	215
25	косарка широко-захватна	нормального типу з подвійним пробігом ножа $s=2t=2t_0=101$ мм	450	1,65	6,0	225
26	косарка	нормального типу з подвійним пробігом ножа $s=2t=2t_0=152,4$ мм	400	1,45	1,5	235
27	косарка	низького різання $s=t=2t_0=101,6$ мм	450	1,6	3,2	245
28	жатка	нормальний з одинарним пробігом ножа $s=t=t_0=76,2$ мм	580	1,25	4,7	255

№ ва-ріанта	Тип машини	Тип різального апарата	Частота обертання вала кривошипа n, об/хв	Швидкість машини V <sub>м</sub> , м/с	Ширина захвату машини В, м	Питома робота різання ε, Н·м/м <sup>2</sup>
29	жатка для збирання грубих кормів	нормальний з одинарним пробігом ножа s=t=t <sub>0</sub> =90 мм	570	1,35	3,0	140
30	косарка	низького різання s=t=2t <sub>0</sub> =76,2 мм	420	1,5	1,2	145

*Примітка:* масу ножа (кг) визначаємо як добуток питомої маси одного метра ножа на ширину захвату машин, тобто

$$m_n = m' \cdot B,$$

де  $m'$  – питома маса одного метра ножа,  $m' = 2,3 \frac{\text{кг}}{\text{м}}$ ;

$B$  – ширина захвату машини, м.

Кількість сегментів визначаємо з врахуванням ширини захвату машини та ширини сегмента (геометричні характеристики різальної пари наведені у додатку В).

### 3. ТЕОРЕТИЧНІ ВІДОМОСТІ ДЛЯ ДОСЛІДЖЕННЯ ПАРАМЕТРІВ РІЗАЛЬНОГО АПАРАТУ

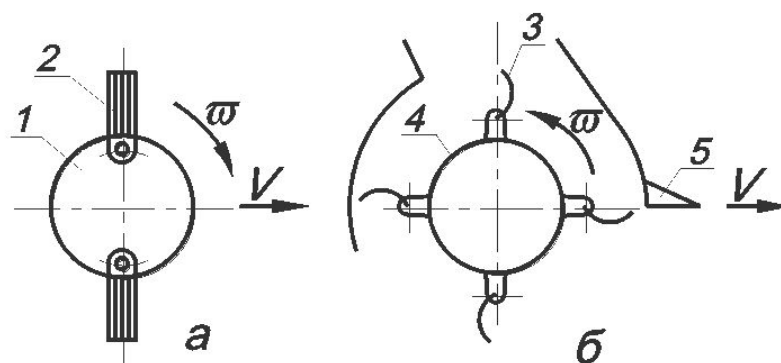
#### 3.1. Принцип роботи різальних апаратів

Різальні апарати повинні виконувати чистий зріз рослин, без зминання, розривів, зтягування і висковзування їх з-під ножів.

В основі роботи різальних апаратів можуть бути використані два принципи зрізу: безпідпирний і підпирний [14, 15].

**За принципом безпідпирного зрізу** працюють ротаційні різальні апарати, робочі елементи яких ножі здійснюють обертальний рух, рис. 1. Високоякісний зріз рослин без підпору можливий при коловій швидкості руху різальних елементів не менше 50...60 м/с. Опір зрізуванню при цьому погашається пружністю стебел поблизу коріння і їх інерцією.

Апарати безпідпирного різання прості за будовою та надійні в роботі, але мають суттєвий недолік – разом зі зрізом в них спостерігається небажане подрібнення стебел, значні енергозатрати на одиницю площі, косарки з такими апаратами досить металоемні.

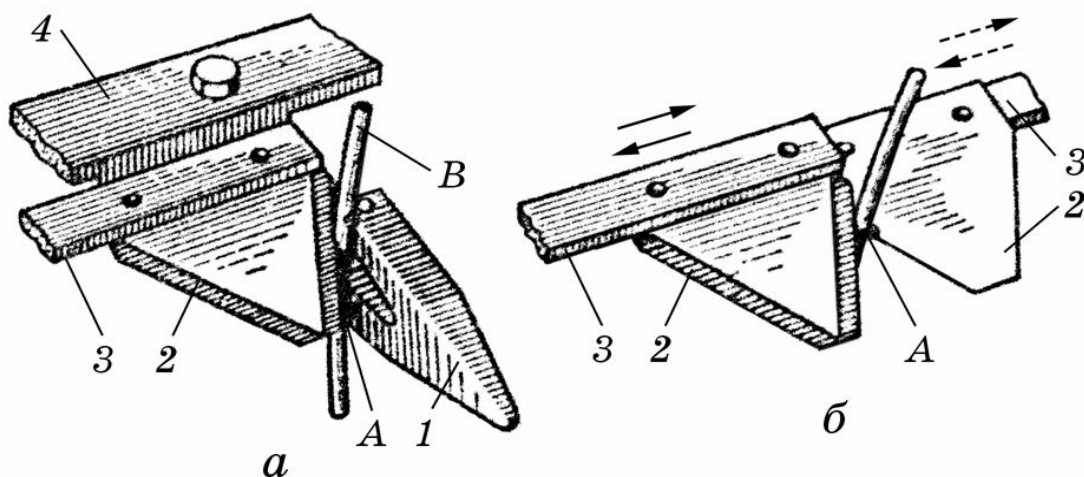


а – ротаційно-дисковий; б – ротаційно-барабанний:

1 – диск; 2 і 3 – ножі; 4 – барабан; 5 – щит

Рисунок 1 – Схема різальних апаратів безпідпирного зрізування

**Принцип підпiрного зрiзування** використовується в роботi сегментно-пальцевих i безпальцевих (двоножових) рiзальних апаратiв, рис. 2. Першi з них мають рiзальну пару у виглядi сегменту 2 i протирiзальної пластини пальця 1, другi, – у виглядi двох сегментiв протилежно рухомих ножiв (або при одному нерухомому).



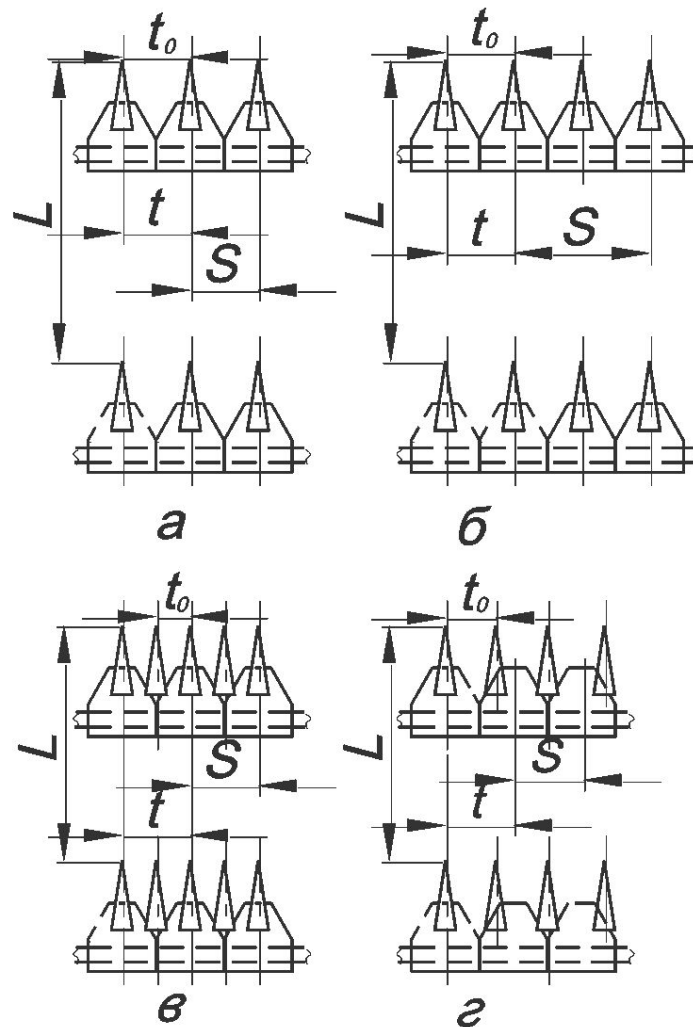
а – сегментно-пальцевий; б – безпальцевий: 1 – палець; 2 – сегмент;  
3 – спинка ножа; 4 – пальцевий брус

Рисунок 2 – Рiзальнi апарати пiдпiрного зрiзування

В сегментно-пальцевих апаратах рiзальна пара – сегмент 2 (рис. 2, а) та протирiзальна пластинка пальця 1. Сегмент пiдводить рослину до протирiзальної пластинки i, затиснувши її в розхилi цих елементiв апарата, зрiзає. В момент зрiзу стебло (елемент В) опирається одночасно на протирiзальну пластинку (точка А) та на пероподiбний вiдросток, тобто на двi опори. Це зменшує iмовiрнiсть прогину стебла i тим самим пiдвищує надiйнiсть зрiзу, особливо тонкостебельних рослин, якi мають незначну жорсткiсть.

Сегментно-пальцевi рiзальнi апарати зрiзають рослини на швидкостях 1,5...3 м/с. Вони не подрiбнюють рослини та менш енергоємнi, нiж апарати безпiдпiрного зрiзування. Такi апарати знаходять широке застосування в косарках та жниварках. Але зворотньо-

поступальний рух ножа викликає знакозмінні інерційні зусилля, що обмежує значне підвищення робочих швидкостей косарок і жниварок.



а – нормального різання з одинарним пробігом ножа;

б – нормального різання з подвійним пробігом ножа;

в – низького різання; г – середнього різання

Рисунок 3 – Типи сегментно-пальцевих різальних апаратів

Типи сегментно-пальцевих апаратів. Сегментно-пальцеві різальні апарати характеризуються наступними геометричними і кінематичними параметрами (рис. 3):  $t$  – крок різальної частини (відстань між осьовими лініями сегментів);  $t_0$  – крок протиризальної частини (відстань між



осьовими лініями пальців);  $S$  – хід ножа (переміщення ножа з одного крайнього положення в інше).

В залежності від співвідношення вказаних параметрів розрізняють апарати нормального різання з одинарним пробігом ножа, нормального різання з подвійним пробігом ножа, низького різання та апарат середнього різання.

Апарат нормального різання з одинарним пробігом ножа (рис. 3, а) має наступні співвідношення вказаних параметрів

$$t=t_0=s=76,2 \text{ мм.}$$

Апарат нормального різання з подвійним пробігом ножа (рис.3, б) має такі співвідношення параметрів

$$2t=2t_0=s=152,4 \text{ мм.}$$

Різальний апарат низького різання (рис. 3, в) характеризується таким співвідношенням

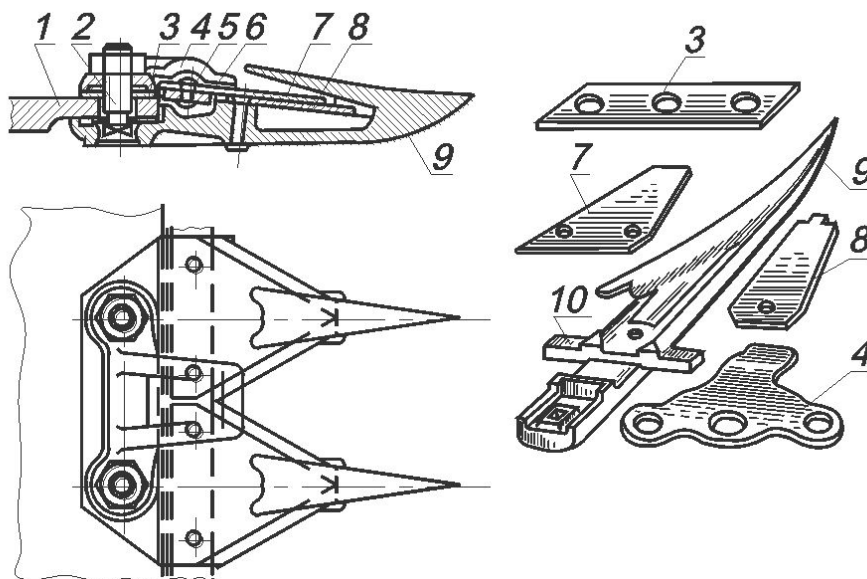
$$t=2t_0=s=76,2 \text{ мм.}$$

Апарат середнього різання (рис. 3, г) має співвідношення

$$t=kt_0=s=76,2 \text{ мм,}$$

де  $1,2 < k < 1,4$ .

**Конструкція різального апарата.** На рис. 4 показана конструкція різального апарата сегментно-пальцевого типу. Різальна частина – сегменти 7 приклепані до спинки ножа 6. Протирізальні пластини 8 закріплені на пальці 9. Пальці болтами 2 прикручують до пальцевого бруса 1. Для надання жорсткості кріпленню, пальці оснащені підпорами 10. Або можуть спостерігатися інші конструктивні рішення [2-3].



1 – пальцевий брус; 2 – болт; 3 – пластина тертя;  
 4 – притискна ланка; 5 – заклепка; 6 – спинка ножа; 7 – сегмент;  
 8 – протирізальна пластина; 9 – палець; 10 – підпори  
 Рисунок 4 – Сегментно-пальцевий різальний апарат

В зібраному вигляді ніж передніми основами сегментів опирається на протирізальні пластини, а задніми – на пластини тертя 3.

Кут заточування та гострота леза сегментів впливають як на затиснення і різання стебел, так і на зносостійкість леза. Чим менший кут заточування і більша гострота леза, тим більша різальна здатність сегмента. Зносостійкість характеризує інтенсивність, з якою відбувається затуплення леза. Сегменти з малим кутом заточування і з гострим лезом затуплюються швидше. Оптимальний кут складає 19...25°, а гострота леза сегмента – 25-30 мкм.

Для приводу ножа застосовують як плоскі, так і просторові механізми [1, 4, 5].

З цією метою наведемо аналіз приводних механізмів різальних апаратів сільськогосподарських машин із зворотно-поступальним рухом ножа.

Такі механізми можуть мати механічний, електричний, пневматичний, гідравлічний приводи, або їх поєднання. Нас в більшій мірі будуть цікавити механічні приводи різальних апаратів із зворотно-поступальним рухом ножа. Серед них можна виділити як найбільш прості та надійні такі типи приводів: кривошипно-повзунний і синусний, просторовий шестиланковий механізм, механізми коливної шайби, вилки і т.д. [18].

З наведеного переліку типів механізмів найпростішим та найпоширенішим є кривошипно-повзунний приводний механізм, рис. 5.

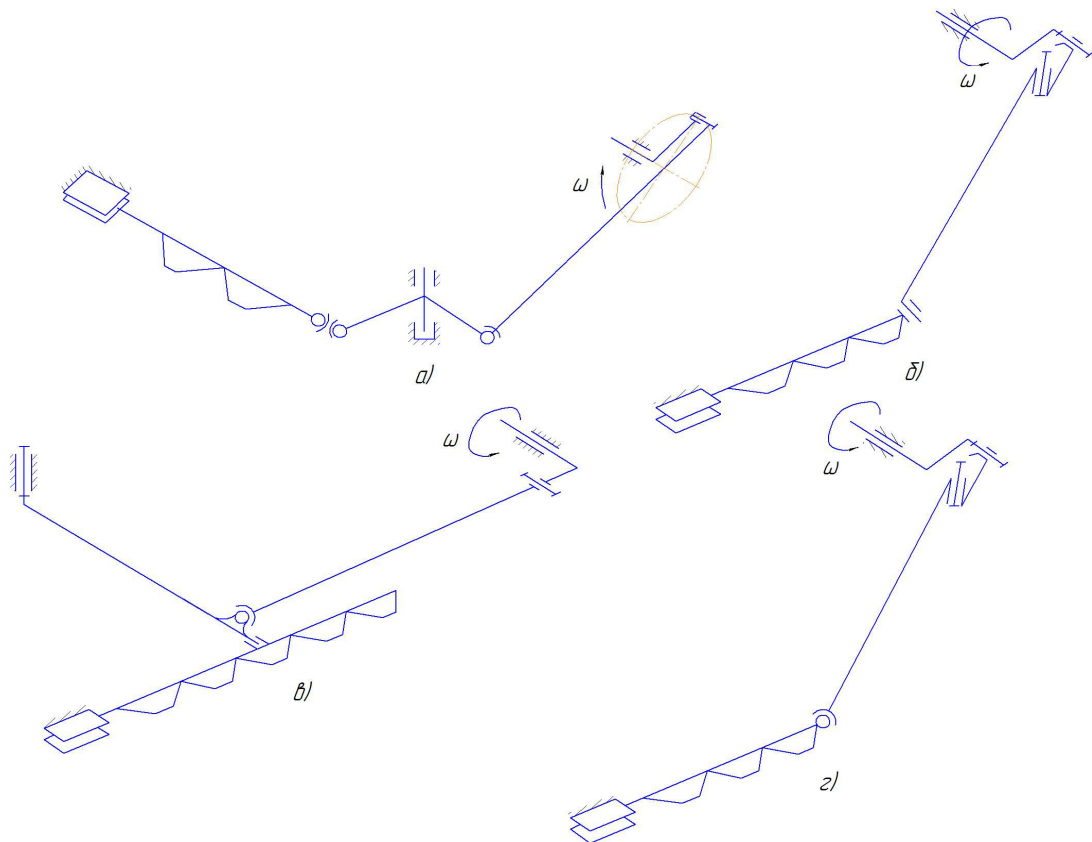


Рисунок 5 – Різні варіанти конструктивного виконання кривошипно-шатунних механізмів приводів різальних апаратів

На рис. 5, а – передача моменту для забезпечення руху ножа здійснюється за допомогою вилки, яка шарнірно одним кінцем з'єднана з ножем, а іншим – з шатуном. На рис. 5, б і г шатун з'єднано безпосередньо з ножем тільки використані різні типи з'єднувальних шарнірів. І на рис. 5, в з'єднання ножа виконано в центральній частині спинки ножа.

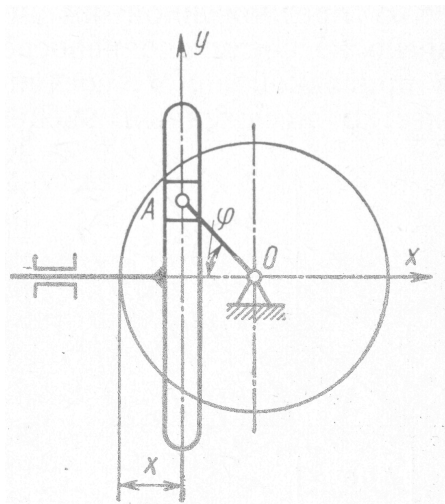


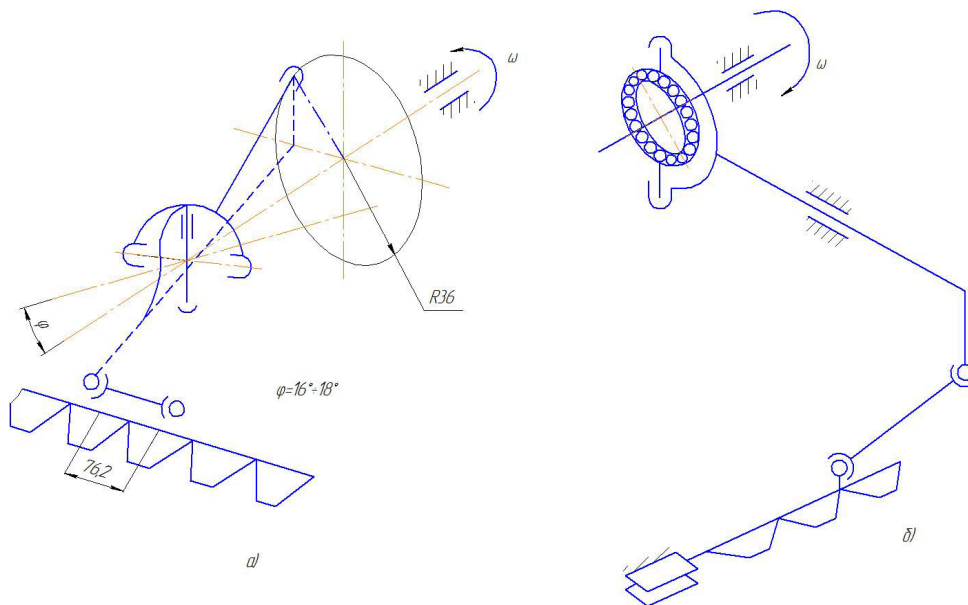
Рисунок 6 – Синусний приводний механізм

Особливістю роботи такого механізму є те, що швидкість та прискорення ножа тут змінюється за гармонійним законом коливання точки.

Питання забезпечення вигідного закону зміни швидкості та прискорення ножа дослідники вирішують по різному. Один з прикладів є надання механізму привода змінної кутової швидкості [11, 17, 18]. Звичайно, такий підхід дозволяє вирішити частину проблеми, але разом з тим ускладнюється механізм привода, що знижує його надійність та збільшує вартість.

Для привода різальних апаратів використовуються також механізми коливної шайби та коливної вилки (рис. 7), їх основною перевагою є

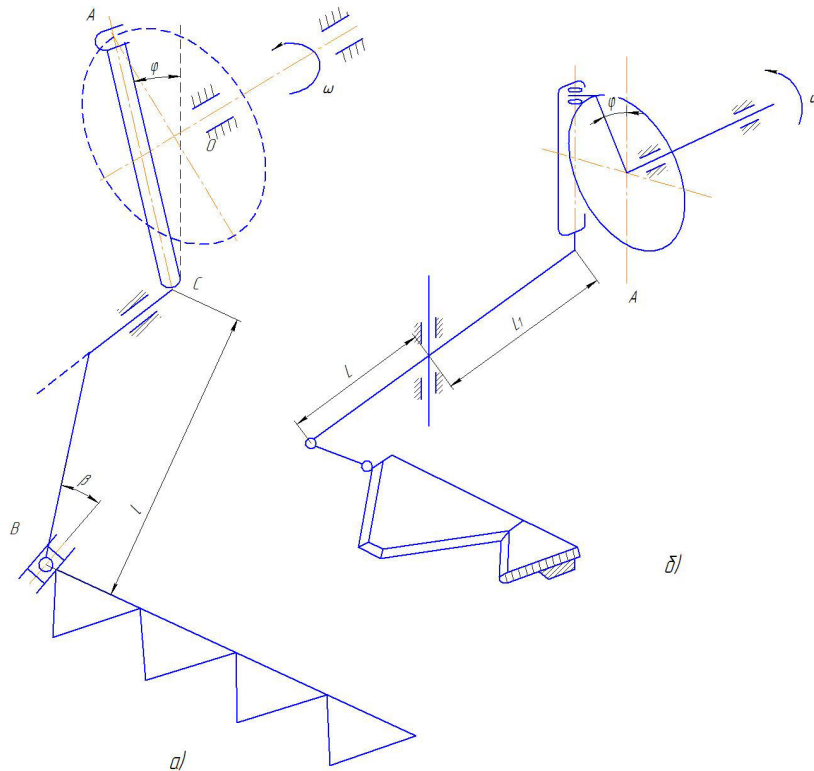
невеликі габарити. Це дозволяє такі механізми розмістити у вигідному місці з конструктивних міркувань. Проте, такі механізми привода мають суттєві недоліки: по-перше, вони є порівняно складними; по-друге, деталі таких механізмів вимагають високої точності виготовлення та монтажу; по-третє, такі механізми мають не досить високу надійність при роботі. Крім того, суттєвим недоліком ще є неможливість використовувати в їх конструкції противаги для зрівноважування сил інерції від зворотно-поступального руху ножа.



а – механізм коливної вилки; б – механізм коливної шайби  
Рисунок 7 – Просторові приводні механізми

Кулісні механізми, рис. 8, використовують на косарках з фронтальним розміщенням різального апарата. У порівнянні з кривошипно-повзунним кулісний механізм є більш компактним та дозволяє своє встановлення як в центрі так і знизу пальцевого бруса [16, 18]. Недоліками таких механізмів є нерівномірність робочої швидкості ходу ножа, а його прискорення змінює свій знак та досягає значних значень. Через що виникають значні інерційні сили, які викликають суттєві вібрації всього різального апарата.

Частково вказані недоліки вирішені в кулісному механізмі з подвійним шарнірним зв'язком куліси з кривошипом, рис. 8, б. Але загальним недоліком обох розглядуваних кулісних механізмів є складність конструкції, висока точність виготовлення деталей привода тощо.



а – простий кулісний приводний механізм; б – кулісний механізм з подвійним шарнірним зв'язком куліси з кривошипом

Рисунок 8 – Приводні кулісні механізми

Розглянемо ще один тип приводних механізмів у вигляді двох спряжених коліс, рис. 9 [16]. Причому в спряженні є одне кругле колесо, а інше не кругле. Розміщення центрів коліс та положення кривошипа показані на рис. 9. При обертанні ведучого круглого колеса, яке є в постійному зачепленні з не круглим, останнє, обертаючись, приводить в дію кривошип, а через нього і шатун. Підібравши геометрію коліс, можна забезпечити необхідний закон руху ножа на ділянці різання. Також за кінематичним аналізом такого механізму встановлено, що він забезпечує

більш «м'який» закон прискорення для ножа, що суттєво знижує інерційні сили.

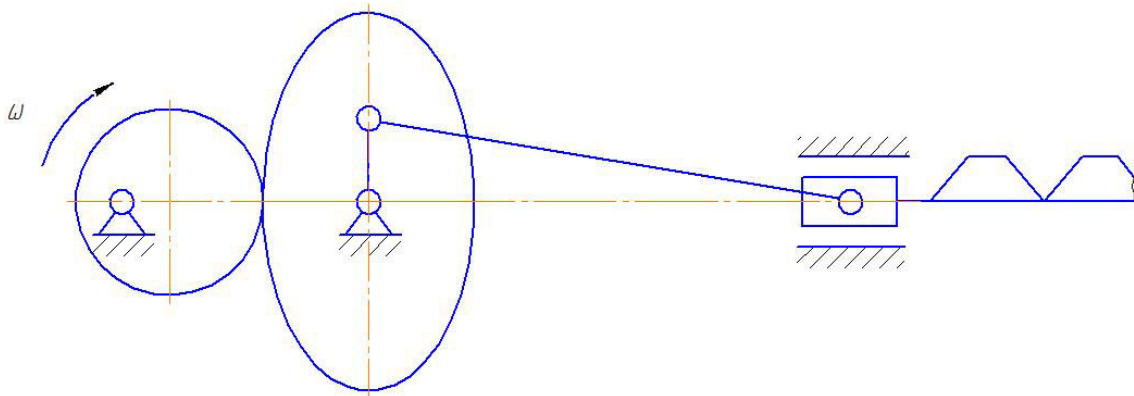


Рисунок 9 – Приводний механізм із спряженими колесами

Дуже подібним до приводного механізму із спряженими колесами є кулачковий приводний механізм.

Основним недоліком розглядуваного приводного механізму із спряженими колесами є складність реалізації представленої конструкції на практиці.

Отже, зроблений аналіз конструктивних і кінематичних особливостей приводних механізмів показує, що якість роботи різального апарата в значній мірі залежить від типу приводного механізму, який може забезпечувати той чи інший кінематичний режим роботи такого апарата. Це ж стосується і продуктивності різального апарата, яка залежить від швидкості різання.

Розглянемо кінематичні параметри приводного механізму на прикладі найпростішого – кривошипно-шатунного (кривошипно-повзунного) механізму [6-10].

### 3.2. Визначення ходу і кінематика ножа

У зернозбиральних машинах для приводу ножа застосовують головним чином дезаксіальні кривошипно-шатунні механізми. При цьому дезаксіал  $h$  по відношенню до радіусу кривошипа  $r$  рівний у комбайнів  $(1...2)r$ , у жаток  $(2...3)r$ , тоді як у косарок  $h = (7...8)r$ . В останньому випадку у зв'язку із зміною положення пальцевого бруса при копіюванні полозами рельєфу значення  $h$  постійно змінюється [14].

**Визначення ходу ножа.** Дезаксіал має вплив на хід ножа  $s$  і його кінематичну характеристику. Якщо і для центрального (аксіального) механізму  $s = 2r$  то для зміщеного  $s > 2r$ . Це добре видно з рис. 10

$$s = BC_n - BC_n,$$

де

$$BC_n = \sqrt{(l+r)^2 - h^2} \text{ і } BC_n = \sqrt{(l-r)^2 - h^2}.$$

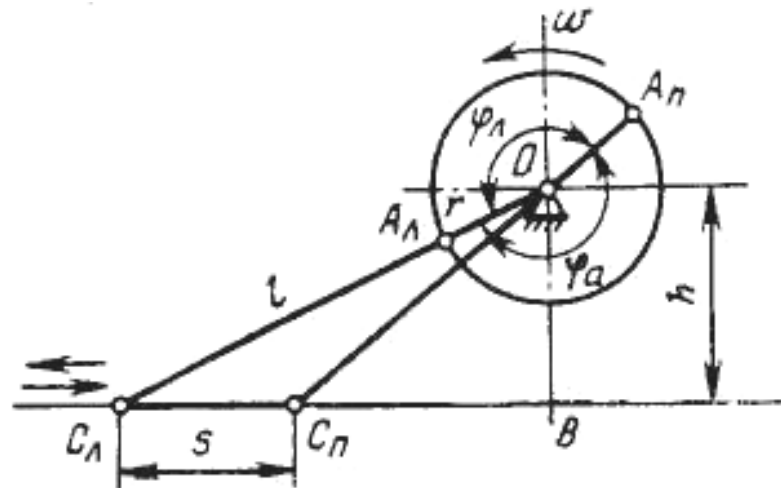


Рисунок 10 – Визначення ходу ножа різального апарату

Для комбайнів, наприклад, при  $h = r$  і  $l = 10r$  – хід ножа  $s$  більше  $2r$  на 1%, а для косарок при  $h = 7r$  і  $l = 25r$  – на 7,5%.



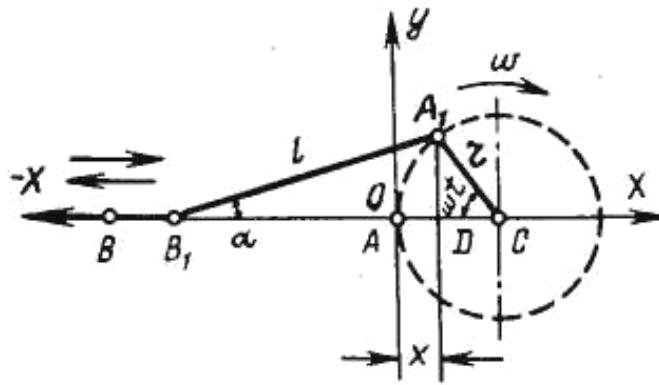


Рисунок 11 – Визначення переміщення ножа

При русі ножа вліво на кут  $\varphi_n$  повороту кривошипа менший, ніж кут  $\varphi_n$  його повороту при русі ножа вправо. Отже, при постійній швидкості обертання кривошипного валу дезаксіального механізму час ходу ножа вліво буде меншим, ніж час зворотного ходу. Тому і середні швидкості ножа при протилежних ходах не будуть рівні. Для механізму цього типу не будуть рівні швидкості ножа навіть в моменти проходження однієї і тієї ж точки при прямому і зворотному ході.

Для найбільшої стійкості пальцевого бруса у вертикальній площині необхідно, щоб кривошипний вал зміщеного механізму обертався проти ходу годинникової стрілки, якщо палецевий брус розташований зліва від кривошипа, і по ходу годинникової стрілки, якщо він розташований праворуч від кривошипа.

У цих випадках максимальна сила нормального тиску направлена вниз і притискує палецевий брус до ґрунту, забезпечуючи стійкий хід ножа.

**Кінематика ножа.** Кінематичні показники ходу ножа – переміщення  $x$ , швидкість  $\dot{x}$  і прискорення  $\ddot{x}$  визначимо в залежності від кута повороту кривошипа.

Оскільки у відсотковому відношенні похибка кінцевого результату є невеликою, то для спрощення нехтуватимемо впливом кінцевої довжини шатуна та дезаксіала і визначимо  $x$ ,  $\vartheta$  і  $j$  для центрального кривошипно-шатунового механізму.

**Переміщення ножа.** Кривошип радіусом  $r$  (рис. 11), обертаючись з постійною кутовою швидкістю  $\omega$  по ходу годинникової стрілки, за час  $t$  обернеться на кут  $\omega t$  і перейде з положення  $A$  в положення  $A_1$ . При цьому ніж переміститься на відстань  $x = CB - CB_1$ .

З урахуванням того, що  $CB = r + l$  і  $CB_1 = l \cos \alpha + r \cos \omega t$ , переміщення ножа буде рівне

$$x = r(1 - \cos \omega t) + l(1 - \cos \alpha).$$

Оскільки  $A_1D = r \sin \omega t = l \sin \alpha$ ,

то

$$\begin{aligned} \sin \alpha &= r \sin \omega t / l, \\ \cos \alpha &= \sqrt{1 - (r/l)^2 \sin^2 \omega t}. \end{aligned}$$

Для існуючих механізмів відношення  $r:l = 0,1 \dots 0,04$ . Тому без великої похибки можна прийняти  $\cos \alpha = 1$ .

Тоді отримаємо наступну залежність переміщення ножа від кута повороту кривошипа

$$x = r(1 - \cos \omega t). \quad (1)$$

Якщо, скориставшись тим же рисунком, розмістимо в точці  $A$  початок прямокутних координат з осями  $X$  і  $Y$ , то і для проекції пальця

кривошипа  $A_1$  на лінію отримаємо таке ж рівняння (1), яке буде рівнянням правильного гармонійного коливання.

**Швидкість і прискорення ножа.** Продиференціювавши рівняння (1) за часом, отримаємо рівняння, що визначає швидкість ножа залежно від часу  $t$  або кута повороту кривошипа  $\omega t$ .

Друга похідна цього рівняння виражає значення прискорення ножа.

Якщо відлік кутів повороту кривошипа проводити не від горизонтального його положення, а від вертикального (від осі  $Y$ ), то рівняння переміщення, швидкості і прискорення ножа приймають вигляд

$$x = r \sin \omega t, \quad (2)$$

$$\vartheta = r\omega \cos \omega t, \quad (3)$$

$$j = -r\omega^2 \sin \omega t, \quad (4)$$

З приведених залежностей виходить, що швидкість ножа пропорційна  $\omega$  і  $r$ , а прискорення пропорційне радіусу і квадрату кутової швидкості. Максимального значення воно досягає при крайніх (мертвих) положеннях ножа.

Піднявши праву і ліву частину рівняння (3) до квадрату, після нескладних перетворень виразимо швидкість ножа залежно від переміщення його від середнього положення  $\vartheta = f(x)$

$$\vartheta^2 = r^2\omega^2 - x^2\omega^2$$

або

$$\vartheta^2 / (r\omega)^2 + x^2 / r^2 = 1. \quad (5)$$

Останнім виразом є еліпс. Таким чином, графік зміни швидкості ножа визначається еліпсом з півосями  $r$  і  $\omega r$ , центр якого співпадає з центром кривошипного валу.

Для побудови еліптичного графіка  $\vartheta = f(x)$  приймають відношення масштабів для швидкостей і переміщень  $M_v / M_x = 1/10; 1/20; 1/30$  і так далі. Якщо ж взяти як окремий випадок це відношення рівним  $1/\omega$ , то отримаємо півколо на діаметрі, рівному ходу ножа  $s$ , з центром в точці  $O$  (рис. 12).

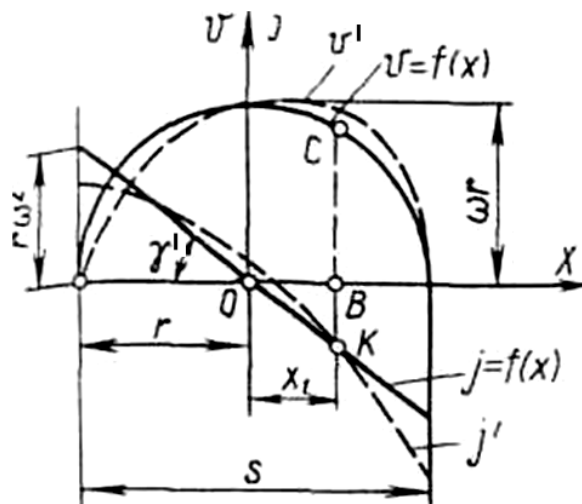


Рисунок 12 – Графіки швидкості та прискорення залежно від переміщення ножа

При переміщенні ножа на  $x_1$  швидкість його визначатиметься ординатою  $BC$ .

Якщо через точку  $O$  проведемо пряму під кутом  $\gamma'$  до горизонтальної осі, то за умови, що  $\text{tg}\gamma' = -\omega^2$ , вона відповідатиме рівнянню (4), що виражає прискорення  $j = f(x)$ . При визначенні кута нахилу прямої треба враховувати прийняті масштаби прискорень і переміщень  $M_j$  і  $M_x$ .

$$\operatorname{tg}\gamma' = -\frac{\omega^2 M_j}{M_x}. \quad (6)$$

Для вказаного вище переміщення ножа  $x_1$  значення прискорення визначається ординатою  $BK$ .

Характер залежності  $\vartheta' = f(x)$  і  $j' = f(x)$  для дезаксіального механізму показаний на рис. 12 пунктирними лініями. Максимальна швидкість в цьому випадку на 7...9% більше, ніж у центрального механізму. Різниця відхилень максимальних прискорень не перевищує 7%. Зсув між максимальними значеннями швидкостей і прискорень для механізмів цих типів за кутом повороту кривошипа складає 16... 18°.

Зважаючи на невелику відмінність в кінематичних показниках центрального і зміщеного механізмів, розрахунок параметрів різального апарату можливо вести, виходячи з розгляду найпростішого з них – центрального.

### 3.3. Траєкторія абсолютного руху точок ножа

Ніж різального апарату бере участь в двох рухах – в переносному разом з машиною із швидкістю  $\vartheta_m$  і відносному з швидкістю, що визначена за залежністю (3). За час повороту кривошипа на кут  $\omega t = \pi$  сегменти ножа перемістяться з крайнього лівого положення в крайнє праве, пройшовши у відносному русі шлях  $s = 2r$ . А в переносному русі разом з машиною пересунуться на відстань  $L$ , яка рівна

$$L = \vartheta_m t \text{ або } L = \vartheta_m \frac{\pi}{\omega}. \quad (7)$$

Шлях  $L$ , який проходить машина за час половини оберту кривошипа, називають подачею.

Складаючи геометрично переміщення ножа у напрямі переносного і відносного руху, можна побудувати траєкторію абсолютного руху якої-небудь точки  $A$  сегменту (рис. 13). Для цього зображені на кресленні в масштабі півколо радіусу  $r$  і відрізок  $L$  (подача) розбивають на однакову кількість частин. Точка  $A$ , переміщаючись на  $x_1$ , в переносному русі пройде шлях 0-1, а переміщаючись на  $x_2$  – шлях 0-2 і т.д. Точки перетину проєкцій однойменних точок належатимуть траєкторії абсолютного руху точки  $A$ . Інші точки сегменту здійснюватимуть рух за аналогічними траєкторіями.

При зворотному ході ножа точки сегменту з правого положення перейдуть в ліве, здійснивши рух за такими ж траєкторіями. Незавжно переконатися, що їх рух відбувається по синусоїдальних кривих.

Для сучасних збиральних машин подача  $L$  частіше за все рівна 50...80 мм.

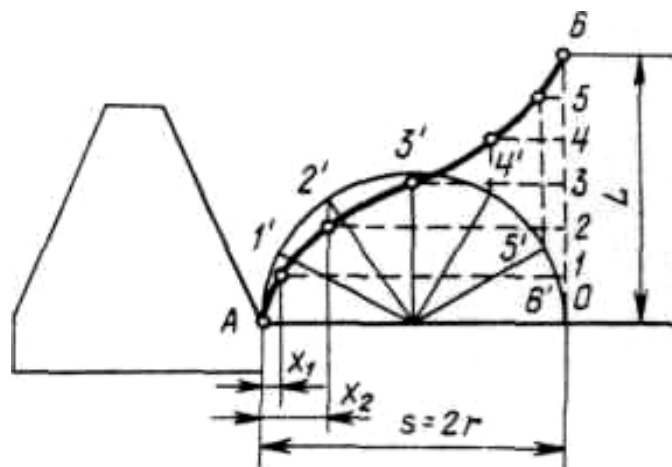


Рисунок 13 – Побудова траєкторії абсолютного руху точки ножа

### 3.4. Умова защемлення стебел різальною парою

Для високоякісного зрізу необхідна умова, при якій відсутнє виштовхування стебел з різальної пари. Визначимо цю умову (рис. 14) [12, 14].

Граничний кут  $\gamma = \alpha_1 + \alpha_2$  різальної пари, при якому не відбувається висковзування стебла, називається кутом защемлення (затискання).

Позначимо:  $\varphi_1$  і  $\varphi_2$  – кути тертя і  $N_1$  і  $N_2$  – нормальні реакції на стебло з боку леза сегменту і протирізальної пластини.

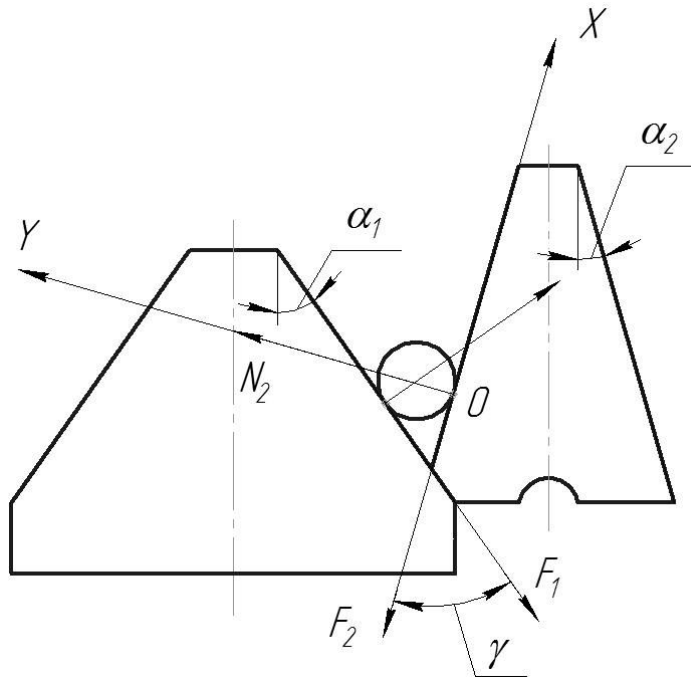


Рисунок 14 – Обґрунтування кута защемлення стебел

Сили тертя, що виникають між стеблом і лезами різальної пари, будуть рівні

$$F_1 = N_1 \operatorname{tg} \varphi_1 \text{ і } F_2 = N_2 \operatorname{tg} \varphi_2.$$

Прийнявши напрям осі  $OX$  прямокутної системи координат по лінії леза протиризальної пластини, а осі  $OY$  по лінії дії сили  $N_2$ , запишемо умову рівноваги стебла

$$\left. \begin{aligned} \sum X &= N_1 \sin \gamma - F_2 - F_1 \cos \gamma = 0; \\ \sum Y &= N_2 - F_1 \sin \gamma - N_1 \cos \gamma = 0. \end{aligned} \right\} \quad (8)$$

Щоб не було виштовхування стебла, необхідно дотримувати умову

$$F_2 \geq N_1 \sin \gamma - F_1 \cos \gamma$$

або

$$N_2 \operatorname{tg} \varphi_2 \geq N_1 \sin \gamma - N_1 \operatorname{tg} \varphi_1 \cos \gamma. \quad (9)$$

З другого рівняння (8)

$$N_2 = N_1 \cos \gamma + F_1 \sin \gamma = N_1 \cos \gamma + N_1 \operatorname{tg} \varphi_1 \sin \gamma$$

або

$$N_2 = N_1 (\cos \gamma + \operatorname{tg} \varphi_1 \sin \gamma). \quad (10)$$

Підставивши одержаний вираз для  $N_2$  в нерівність (9), будемо мати

$$\cos \gamma \operatorname{tg} \varphi_2 + \sin \gamma \operatorname{tg} \varphi_1 \operatorname{tg} \varphi_2 \geq \sin \gamma - \operatorname{tg} \varphi_1 \cos \gamma.$$

Після перетворення знаходимо, що

$$\operatorname{tg} \gamma \leq \operatorname{tg}(\varphi_1 + \varphi_2).$$

Звідси



$$\gamma \leq \varphi_1 + \varphi_2.$$

Отже, умова защемлення стебел в розхилі різальної пари матиме вигляд

$$\gamma = \alpha_1 + \alpha_2 \leq \varphi_1 + \varphi_2. \quad (11)$$

Залежно від вологості рослин сума кутів їх тертя об гладкі леза різальної пари знаходиться в межах  $20...35^0$  для пшениці та жита і  $25...60^0$  для трав. Для сегментів з насічкою значення кутів збільшують на  $30...50\%$ . У зв'язку з цим кут  $\gamma$  різальної пари приймають рівним  $30...45^0$ .

Після того, як відбудеться защемлення стебла в різальній парі, воно починає переміщатися разом з машиною і якість його зрізання залежатиме тільки від відносної швидкості ножа.

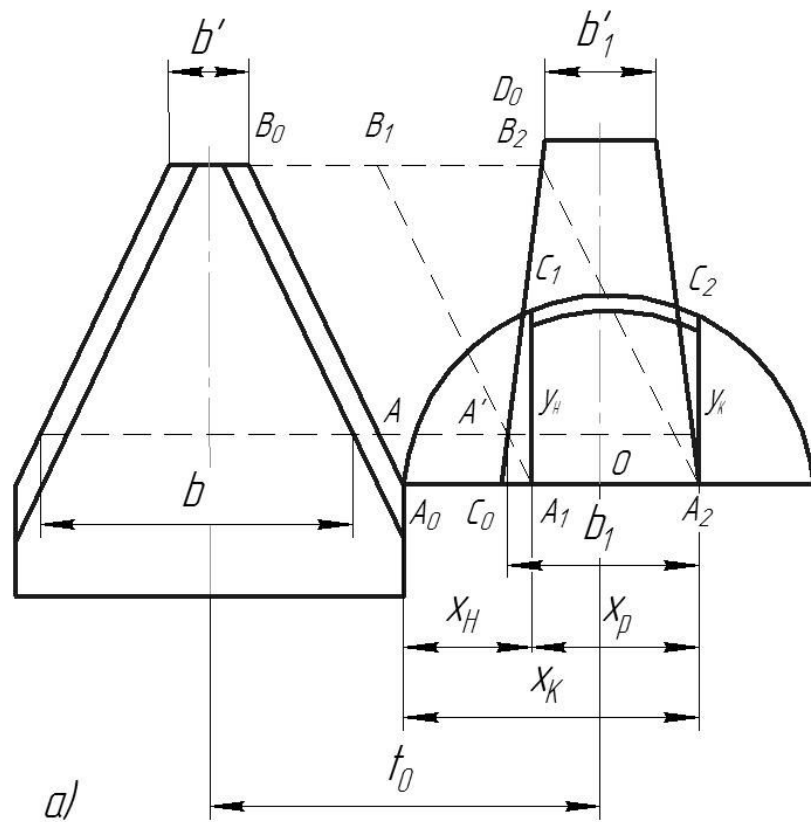
### 3.5. Робочі швидкості різання

Швидкість різання, яка визначається швидкістю руху ножа збиральної машини, можна характеризувати середнім її значенням. Проте для аналізу умов різання краще скористатися її значенням в процесі різання, тобто визначити робочі швидкості. Вони для апаратів різних типів неоднакові.

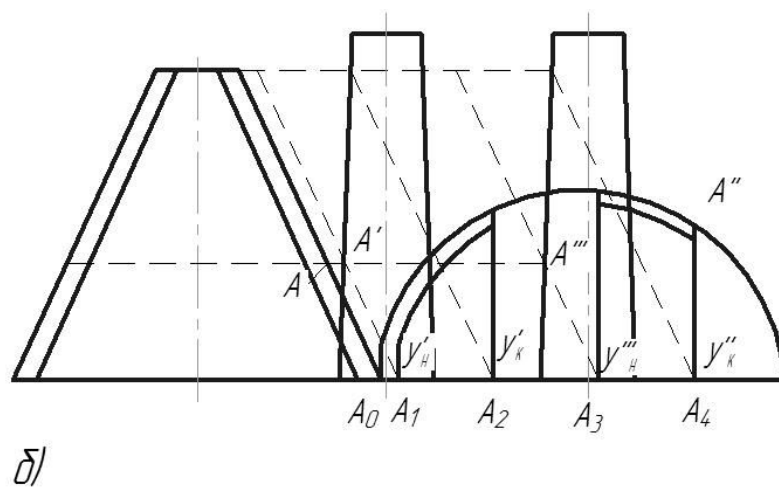
Виходитимемо з положення, що ніж перерізує стебла біля кромки пальця, і знайдемо значення швидкостей на початку і кінці різання.

Побудуємо графік швидкості ножа, віднесеної до його переміщення  $x$ , узявши масштаб швидкостей  $M_g = \omega$  в м/с на 1 мм (рис. 15, а). Для

цього від вибраної точки  $A_0$  відкладаємо відрізок  $A_0O=r$  і з точки  $O$  радіусом кривошипа  $r$  проводимо півколо [14].



*Середній Крайній*



$a$  – нормального різання;  $b$  – низького різання

Рисунок 15 – Визначення робочих швидкостей різання апаратів

При переміщенні сегмента зліва направо на шляху  $x_n$  його ріжуча кромка  $A_0B_0$  підводитиме рослини до лівої кромки  $C_0D_0$  протирізальної пластини. Частина леза  $A_0A$  через перекриття відростками пальців на стебла не впливає. Як тільки точка  $A$  леза сегмента  $A_0B_0$  торкнеться кромки  $C_0D_0$ , почнеться процес зрізання стебел. Точка  $A_0$  при цьому переміститься в положення  $A_1$ , тому швидкість початку різання  $\vartheta_n$  в прийнятому масштабі визначиться відрізком  $y_n = A_1C_1$  і буде  $\vartheta_n = y_n M_9$ .

Різання закінчиться в той момент, коли ніж переміститься на відрізок  $x_k$  і верхня точка  $B_0$  різальної кромки перейде в положення  $B_2$ . Оскільки за той же час точка  $A_0$  опиниться в положенні  $A_2$ , швидкість кінця різання  $\vartheta_k$  визначиться відрізком  $y_k = A_2C_2$ , тобто буде  $\vartheta_k = y_k M_9$ . Отже, процес різання рослин проходить в той період, коли точка  $A$  сегменту переміщається на ділянці  $x_p = x_k - x_n$ . Робочі швидкості різання у апаратів нормального різання близькі до максимального значення швидкості ножа.

У апаратів низького різання (рис. 15, б) зрізання стебел відбувається біля середнього і крайнього пальців. Швидкості  $\vartheta_n'$  і  $\vartheta_n''$  початку різання біля середнього і крайнього пальців відповідно складають

$$\vartheta_n' = y_n' M_9 \text{ і } \vartheta_n'' = y_n'' M_9,$$

а швидкості кінця різання

$$\vartheta_n' = y_k' M_9 \text{ і } \vartheta_n'' = y_k'' M_9.$$

Як впливає зведеного, різання відбувається з непостійною робочою швидкістю. Особливе побоювання викликає низька швидкість

( $\leq 0,5$  м/с) початку різання біля середнього пальця, що може служити причиною неякісного зрізу стебел у цей момент і забивання різального апарату. Зменшення ширини пальців від 25 до 18 мм дозволяє довести початкову швидкість різання біля середнього пальця до  $0,7...0,8$  м/с. Для підвищення працездатності таких апаратів, крім того, потрібне більш ретельне регулювання зазорів і заточування лез.

Щоб забезпечити необхідні робочі швидкості різання і якісну роботу різального апарату, необхідно середню швидкість руху ножа  $\vartheta_{cp}$  погоджувати із швидкістю поступального руху машини  $\vartheta_m$ . Найкращий технологічний ефект роботи, наприклад, тракторних косарок визначається співвідношенням  $\vartheta_{cp} = (1,25...1,30)\vartheta_m$ .

Значення робочих швидкостей різання залежить також від того, відцентрований ніж чи ні. Ніж вважається відцентрованим, якщо осьові лінії пальців і сегментів в крайніх положеннях співпадають або зміщені на однакові відрізки в протилежні сторони. Якщо цей зсув для двох крайніх положень ножа неоднаковий, то швидкість кінця різання при прямому ході та початку різання при зворотному буде менше, ніж в апараті з центрованим ножем. При зсуві ножа апарату нормального різання від центрального положення на  $5...10$  мм швидкість кінця різання буде нижчою на  $30...40\%$  у порівнянні з центрованим ножем, а в апаратах нормального різання з некратним пробігом ножа – на  $57...70\%$ . В апаратах низького різання зсув ножа на  $3$  мм призводить до швидкості початку різання біля середнього пальця, рівної нулю. Тому для забезпечення високоякісної роботи різального апарату центрування ножа обов'язкове.

### 3.6. Площа подачі та навантаження на лезо

**Площа подачі** – площа поля, на якій відбувається зріз стебел одним ножовим сегментом за один хід ножа.

Побудуємо для апарату нормального різання графік пробігу активних лез ножа (рис. 16), що дозволяє бачити, що лезо  $C_1D_1$  пробігає площадку  $D_1C_1C_2D_2$  [12, 14]. На заштрихованій площадці стебла вже зрізали лезом  $AB$  при ході ножа вліво. Частина площі лезо проходить після зустрічі з протиріжучою пластиною.

Площа подачі  $S$  формою може бути у вигляді фігури 1-2-3-4-5-6-7-8, обмеженою ламаною кривою, де ділянки 1-2, 4-3, 5-6 і 8-7 за напрямком залежать від кута  $\alpha_2$  і кута тертя стебел об кромку протирізальної пластини  $\varphi_2$ , а ділянки 2-3 і 6-7 є частиною косинусоїд, описуваних точками  $B$  і  $C_1$ .

Після ділянки 4-3 відбувається подальше відхилення стебел сегментом під кутом, рівним сумі кутів  $\alpha_1$  і  $\varphi_1$ .

Дана фігура рівновелика фігурі  $EE_1E_2$ , яка обмежена косинусоїдою, описуваною середньою точкою  $E$  передньої основи сегменту. Враховуючи відносний і переносний рух ножа, що характеризується рівняннями

$$x = r(1 - \cos \omega t) = r(1 - \cos \varphi)$$

і

$$y = \frac{L\omega t}{\pi} = \frac{L\varphi}{\pi},$$

визначимо площу подачі

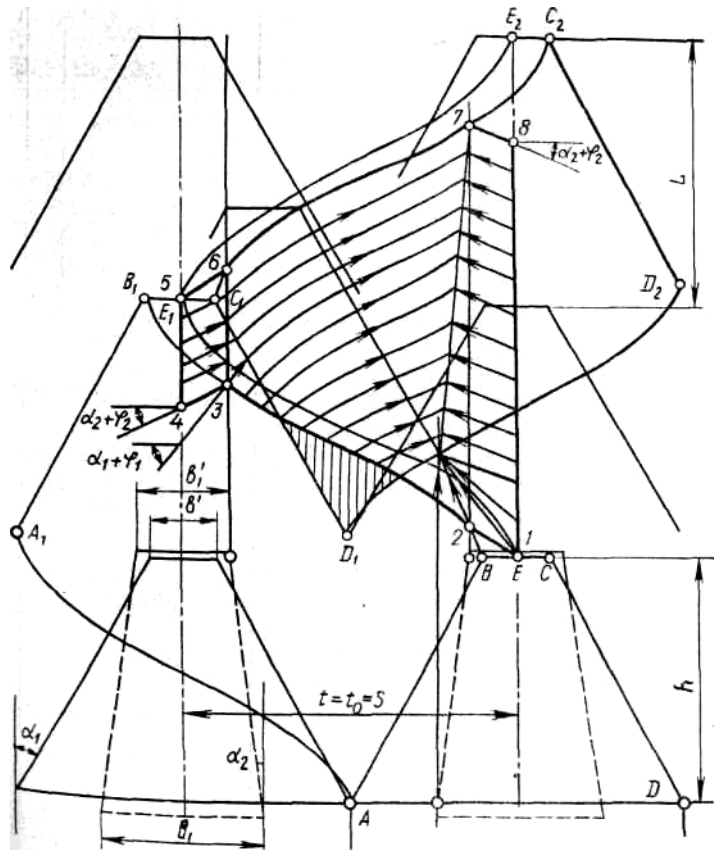


Рисунок 16 – Графік проходу активних лез ножа

$$S = \int_0^{2\pi} x dy = \int_0^{2\pi} r(1 - \cos \varphi) \frac{L}{\pi} d\varphi = \frac{Lr}{\pi} |\varphi - \sin \varphi|_0^{2\pi} = 2Lr$$

або

$$S = Ls . \tag{12}$$

Формула (12) справедлива і для різальних апаратів інших типів. Її можна записати:

- для апарата нормального різання

$$S = Ls = Lt_0 = Lt ;$$

- для апарата нормального різання з подвійним ходом ножа

$$S = Ls = 2Lt_0 = 2Lt ;$$

- для апарата низького різання

$$S = Ls = 2Lt_0 = Lt .$$

**Розрахункове навантаження** на лезо – найбільша частина площі подачі, на якій сегмент зрізає рослини за один хід ножа біля одного з пальців.

**Площа навантаження**  $S_n$  на лезо визначається типом апарату і пов'язана з площею подачі  $S$  залежністю

$$S_n = kS . \quad (13)$$

Якщо для спрощення вважати, що в апарата нормального різання всі стебла з площі, обмеженою косинусоїдою  $EE_1E_2$ , зрізаються за один хід ножа біля одного пальця, то  $S_n = S$  і  $k = 1$ .

В апаратах нормального різання з подвійним пробігом ножа і низького різання середній палець ділитиме цю площу на дві нерівні частини  $S'_n$  і  $S''_n$ .

Кількість стебел, що зрізаються активним лезом біля середнього пальця, неоднакова з кількістю стебел, що зрізаються тим же лезом біля крайнього пальця. В апарата низького різання навантаження біля середнього пальця складає  $S'_n = 0,23S$ , а біля крайнього  $S''_n = 0,68S$ .

Апаратом з подвійним пробігом ножа стебла з площі подачі  $F$  зрізаються лезами двох сегментів біля середнього і крайнього пальців. Тому навантаження відповідно рівні:  $S'_n = 0,23S$  і  $S''_n = 0,68S$ . Отже,

коефіцієнт  $k = 0,68$  для апарату низького різання і  $k = 0,32$  для апарату з подвійним пробігом ножа.

З наведеного видно, що максимальні навантаження мають апарати нормального різання з одинарним пробігом ножа, а мінімальні – з подвійним пробігом ножа.

**Питоме навантаження** – це площа  $S_0$ , на якій зрізаються стебла одним сантиметром робочої довжини леза сегменту. Для косарок  $S_0 = 6...7 \text{ см}^2$ , для зернозбиральних машин  $S_0 = 8...9 \text{ см}^2$ .

Навантаження на лезо можна характеризувати також числом рослин, що зрізаються ним. Наприклад, при  $L = 70 \text{ мм}$ ,  $s = 76,2 \text{ мм}$  і густині рослин зернових культур 800 на  $1 \text{ м}^2$  одержуємо  $S = 53,3 \text{ см}^2$  і число рослин, що зрізаються лезом сегмента апарата нормального різання при кожному робочому ході, не менше чотирьох-п'яти. Враховуючи нерівномірність розподілу рослин, розрахункове число стебел, що зрізаються лезом, в цьому випадку можна вважати рівним восьми-десяти.

### 3.7. Сили, що діють на ніж

Під час роботи ніж різального апарату знаходиться під впливом сили опору зрізу  $R$ , сили інерції ножа  $P$  і сили тертя ножа  $F$ .

Сила  $R$  залежить від площі навантаження  $S_n$  і густини стеблестою, а також від технологічних властивостей рослин.

Оскільки ця робота виконується при переміщенні  $x_p$  ножа від початку до кінця різання, то для апарату нормального різання, що має  $z$  сегментів, можна записати вираз для середнього значення сили опору зрізу



$$R_{cp} = \frac{kS_n z}{x_p}. \quad (14)$$

**Сила інерції  $P$**  визначається масою  $m_n$  ножа і його прискоренням  $j$ .  
З врахуванням (1) і (4) сила інерції залежно від переміщення ножа може бути виражена так

$$P = m_n r \omega^2 \left(1 - \frac{x}{r}\right). \quad (15)$$

Максимальне її значення буде при  $x = 0$  і  $x = 2r$ .

**Сила тертя  $F$**  складається з сили тертя  $F'$  від сили ваги ножа і сили тертя  $F''$  від дії шатуна

$$F = F' + F''.$$

Сила тертя від сили ваги ножа

$$F' = fG_n, \quad (16)$$

де  $G_n$  – сила ваги ножа, визначена із розрахунку його довжини і сили ваги на 1 м ножа, рівної 20...22 Н;  $f$  – коефіцієнт тертя, рівний 0,25...0,3.

Сила тертя від дії шатуна залежить від нормальної сили  $N_0 = (R_{cp} + P + F) \operatorname{tg} \alpha$  (рис. 17) і коефіцієнта тертя

$$F'' = fN_0,$$

але

$$N_0 = (R_{cp} + P + F' + F'') \operatorname{tg} \alpha = (R_{cp} + P + fG_n + fN_0) \operatorname{tg} \alpha.$$

Отже,

$$N_0 = \frac{(R_{cp} + P + fG_n) \operatorname{tg} \alpha}{1 - f \operatorname{tg} \alpha},$$

тоді

$$F'' = f \frac{(R_{cp} + P + fG_n) \operatorname{tg} \alpha}{1 - f \operatorname{tg} \alpha}. \quad (17)$$

Задаючись кутом  $\alpha$ , знаходимо для різних переміщень ножа значення сили  $F''$ .

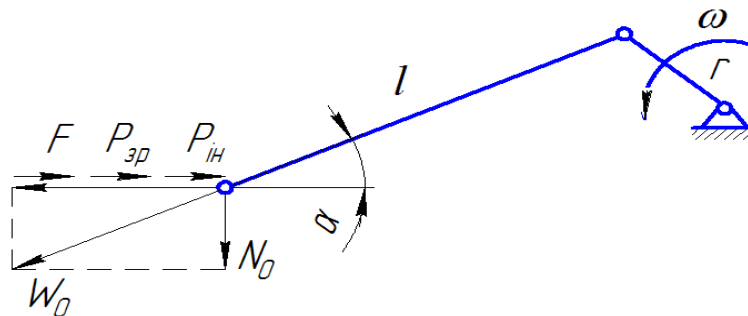


Рисунок 17 – До визначення сили тертя

Результуюча сила опору руху ножа

$$R_0 = R_{cp} + P + F. \quad (18)$$

Її значенням користуються при розрахунку пальця кривошипа, механізму передач і потрібної потужності.

Для розрахунку спинки ножа використовують зусилля, що визначається за формулою

$$R_0 = P_{\max} + R'_0 = \left( m_n + \frac{m_{uu}}{3} \right) r \omega^2 + q_0 l, \quad (19)$$

де  $m_n$  – маса ножа, кг;  $m_{uu}$  – маса шатуна, кг;  $r$  – радіус кривошипа, м;  $\omega$  – кутова швидкість кривошипа,  $\text{с}^{-1}$ ;  $l$  – довжина ножа, м;  $q_0$  – питомий опір

різанню і тертю, приймається 750 Н/м.

### 3.8. Визначення потужності для переміщення ножа

Потужність, необхідна для подолання опору різанню стебел, тертя і сил інерції ножа, може бути визначена за залежністю

$$N = \frac{R_0 \vartheta}{1000}, \quad (20)$$

де  $R_0$  – сила опору руху ножа, Н;  $\vartheta$  – швидкість ножа, м/с.

### 3.9. Визначення продуктивності агрегату

Підсумовуючи ефективність роботи косарки, розрахуємо годинну продуктивність агрегату в цілому за залежністю [8]

$$W = 0,19_{\text{м}} \cdot B \cdot \tau, \quad (21)$$

де  $W$  – годинна продуктивність агрегату, га/год;

$\vartheta_{\text{м}}$  – дійсна робоча поступальна швидкість машини, км/год;

$B$  – конструктивна ширина захвату косарки, м;

$\tau$  – коефіцієнт використання ширини захвату косарки, прийняти

$\tau = 0,95$  м.

## Перелік використаної літератури

1. Бабий А., Бабий М., Рыбак Т. Математическая модель нагрузки привода режущего аппарата косилки. Motrol, 2014. Commission of motorization and energetics in agriculture. Lublin. Vol. 16, No 4. С. 275–284.
2. Бабій А.В. Аналіз кута заземлення рослин в розхилі різальної пари. Матеріали ХХ наукової конференції ТНТУ ім. І. Пулюя. Тернопіль: ТНТУ, 2017. С. 113.
3. Бабій А.В. Конструктивне рішення для підвищення ефективності заземлення рослин в розхилі різальної пари. Матеріали ХХ наукової конференції ТНТУ ім. І. Пулюя. Тернопіль: ТНТУ, 2017. С. 114-115.
4. Бабій А.В., Бабій М.В. Динамічна модель енергозберігаючого приводного механізму косарки. Вісник ХНТУСГ. Випуск 145. “Проблеми надійності машин та засобів механізації сільськогосподарського виробництва”. Харків, 2014. С.112–118.
5. Бабій А.В., Бабій М.В. Дослідження впливу конструкторсько–технологічних факторів на запас міцності спинки ножа косарки. Вісник ХНТУСГ. Випуск 139. “Проблеми надійності машин та засобів механізації сільськогосподарського виробництва”. Харків, 2013. С.187–192.
6. Бабій А.В., Бабій М.В. Палець ріжучого апарату. Деклараційний патент на корисну модель 92054 А01D 34/02 (2006.01). Заявлено 25.07.2014 u201402297, опубліковано 25.07.2014, бюл. № 14.
7. Бабій А.В., Бабій М.В. Привідний механізм косарки. Деклараційний патент на корисну модель 92982 А01D 34/00 (2014.01); заявлено 10.09.2014 u201404200, опубліковано 10.09.2014, бюл. № 17.
8. Бабій М. В., Бабій А.В. Дослідження роботи енергозберігаючого приводного механізму косарки. Вісник ТНТУ, Тернопіль : ТНТУ, 2015. Том 77. № 1. С. 149-161.
9. Бабій М.В., Попович П.В., Бабій А.В. Підвищення ефективності роботи

- різального апарату косарки. Вісник Харківського національного технічного університету сільського господарства. Випуск 170 “Технічний сервіс машин для рослинництва”. Харків, 2016. С.176–180.
10. Бабій А.В., Рибак Т.І., Бабій М.В. Обґрунтування конструктивних особливостей енергозберігаючого приводного механізму косарки. Вісник ХНТУСГ. Випуск 134 “Технічний сервіс машин для рослинництва”. Харків, 2013. С.116–122.
  11. Бойко Т.В. Влияние привода режущего аппарата на производительность и качество работы жатвенной машины : дис. ... канд. тех. наук. – БГСХА, 1975. – 182 с.
  12. Босой Е.С., Верняев О.В., Смирнов И.И., Султан-Шах Е.Г. Теория, конструкция и расчет сельскохозяйственных машин. М.: Машиностроение, 1980. 565 с.
  13. Ільченко В.Ю., Нагірний Ю.П., Джолос П.А. Машиновикористання в землеробстві. К.: Урожай, 1996. 384 с.
  14. Сельскохозяйственные и мелиоративные машины / Под ред. Г.Е. Листопада. М.: Агропромиздат, 1986. 688 с.
  15. Сільськогосподарські машини: основи теорії та розрахунку : навч. посіб. / за ред. Д. Г. Войтюка; авт. кол.: / Д.Г. Войтюк, С.С.Яцун, М.Я. Довжик. Суми: ВТД «Університетська книга», 2008. 543 с.
  16. Тимошенко С.П. Колебания в инженерном деле. М. : «Наука», 1967. 442 с.
  17. Турбин Б.Г., Лурье А.Б., Григорьев С.М. Сельскохозяйственные машины. Теория и технологический расчет. Л.: Машиностроение, 1967. 577 с.
  18. Турбин Б.И., Дроздов В.Н. Снижение вибрации и шумов в сельскохозяйственных машинах. М.: Машиностроение, 1976. 224 с.

# Додатки

## Додаток А

Міністерство освіти і науки України  
Тернопільський національний технічний університет  
імені Івана Пулюя

Кафедра технічної механіки та сільськогосподарських машин

### КУРСОВА РОБОТА

з Сільськогосподарські машини: конструкції та розрахунок  
(назва дисципліни)

на тему: Дослідження параметрів різального апарату

Студента (ки) \_\_\_\_\_ курсу \_\_\_\_\_

групи \_\_\_\_\_

спеціальності \_\_\_\_\_

\_\_\_\_\_

(прізвище та ініціали)

Керівник \_\_\_\_\_

\_\_\_\_\_

(посада, вчене звання, науковий ступінь, прізвище та ініціали)

Національна шкала \_\_\_\_\_

Кількість балів: \_\_\_\_\_ Оцінка: ECTS \_\_\_\_\_

Члени комісії

\_\_\_\_\_

(підпис)

(прізвище та ініціали)

\_\_\_\_\_

(підпис)

(прізвище та ініціали)

\_\_\_\_\_

(підпис)

(прізвище та ініціали)

м. Тернопіль – 20\_\_ рік

## Додаток Б

Міністерство освіти і науки України  
Тернопільський національний технічний університет імені Івана Пулюя

Кафедра технічної механіки та сільськогосподарських машин

Дисципліна Сільськогосподарські машини: конструкції та розрахунок

Спеціальність 208 Агроінженерія

Спеціалізація \_\_\_\_\_

Курс IV Група МГ Семестр 7

### ЗАВДАННЯ на курсову роботу

Студентові \_\_\_\_\_

(прізвище, ім'я, по батькові)

1. Тема проєкту ДОСЛІДЖЕННЯ ПАРАМЕТРІВ РІЗАЛЬНОГО АПАРАТУ

2. Термін здачі студентом закінченого проєкту \_\_\_\_\_

3. Вихідні дані до проєкту радіус кривошипа  $r = 37,3$  мм;

частота обертання кривошипа  $n = 640$  об/хв;

поступальну швидкість агрегату,  $\vartheta_m = 1$  м/с

конструктивні параметри різальної пари;

питома робота, що витрачається на зрізування рослин з одиниці площі,  $\varepsilon = 200$  Н·м/м<sup>2</sup>;

кількість сегментів,  $z = 18$ ; маса ножа,  $m_n = 3,2$  кг.

4. Зміст розрахунково-пояснювальної записки (перелік питань, які підлягають розробці) \_\_\_\_\_

Вступ. Обґрунтування параметрів різального апарату: 1. Визначення ходу і кінематика ножа.

2. Траєкторія абсолютного руху точок ножа. 3. Умова защемлення стебел різальною парою.

4. Робочі швидкості різання. 5. Площа подачі і навантаження на лезо.

6. Сили, що діють на ніж. 7. Визначення потужності для переміщення ножа.

8. Визначення продуктивності агрегату.

Загальні висновки. Перелік використаної літератури.

5. Перелік графічного (ілюстративного) матеріалу, якщо передбачено не передбачено

6. Дата видачі завдання \_\_\_\_\_



## КАЛЕНДАРНИЙ ПЛАН

№ п/п	Назва етапів курсової роботи	Термін виконання етапів роботи	Примітка
1.	Дослідження параметрів різального апарату: Визначення ходу і кінематика ножа		
2.	Траєкторія абсолютного руху точок ножа		
3.	Умова защемлення стебел різальною парою		
4.	Робочі швидкості різання		
5.	Площа подачі і навантаження на лезо		
6.	Сили, що діють на ніж		
7.	Визначення потужності для переміщення ножа		
8.	Визначення продуктивності агрегату		
9.	Загальні висновки		
10.	Перелік використаної літератури		

Студент

\_\_\_\_\_ (підпис)

\_\_\_\_\_ (прізвище, ім'я, по батькові)

Керівник роботи

\_\_\_\_\_ (підпис)

\_\_\_\_\_ (вчений ступінь, посада, прізвище, ім'я, по батькові)

## Додаток В

Таблиця В.1 – Конструктивні параметри різальних пар

Тип різального апарату	Сегмент, рис. В.1							Протирізальна пластина, рис. В.1						
	B	t <sub>1</sub>	m	h	α	γ	e	B <sub>1</sub>	b	b <sub>1</sub>	α <sub>1</sub>	r <sub>1</sub>	e <sub>1</sub>	(α+α <sub>1</sub> )
s = t = t <sub>0</sub> = = 76,2 мм	80	76	16	55	28° 40'	19°	2	59	37	21	7° 40'	60	3	36° 20'
	75	76	16	54	29°	19°	2	49	29,5	23	3° 50°	60	2	32° 50'
s = 2t = 2t <sub>0</sub> = = 152,4 мм	75	76	16	54	29°	19°	2	58	24	21	1° 30'	45	2	30° 30'
	70	101	6	48	44° 40'	19°	2	58	24	21	1° 30'	45	2	46° 10'
s = t = 2t <sub>0</sub> = = 76,2 мм	80	76	16	55	28° 40'	19°	2	59	25	16	4° 30°	60	2	33° 10'
s = t = 1,5 t = = 76,2 мм	80	76	16	55	28° 40'	19°	2	59	40	19	10°	60	3	38° 40'
s = 2t = t <sub>0</sub> = = 90 мм	85	90	12	55	38° 10'	23°	3	65	37	21	7° 40'	45	3	45° 40'
s = 2t = 2t <sub>0</sub> = = 101 мм	75	50	15	45	21°	22°	2	53	25	22	3°	60	3	24°

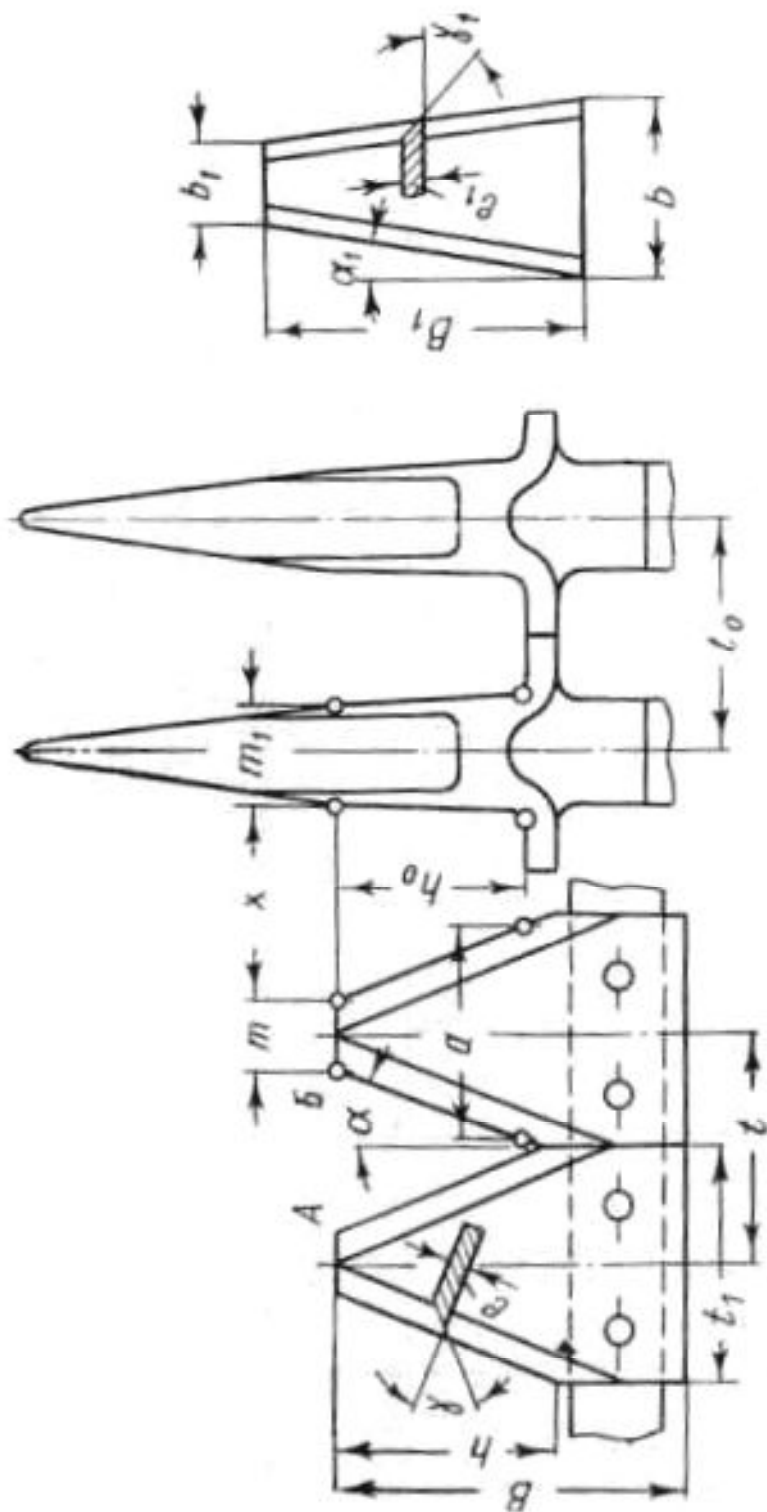


Рисунок В.1 – Параметри різальної пари

Тернопільський національний технічний університет імені Івана Пулюя

Кафедра технічної механіки та сільськогосподарських машин

**Бабій Андрій Васильович,  
Ткаченко Олександр Іванович**

**МЕТОДИЧНІ ВКАЗІВКИ ДО ВИКОНАННЯ  
КУРСОВОЇ РОБОТИ**

з дисципліни «Сільськогосподарські машини: конструкції та розрахунок»

для студентів денної та заочної форм навчання

спеціальності 208 «Агроінженерія»

для здобуття освітнього ступеня

**«БАКАЛАВР»**

Формат 60x90 Папір ксероксний.

Обл. вид. арк. \_\_\_\_

Тернопільський національний  
технічний університет імені Івана Пулюя

вул. Руська, 56, м. Тернопіль, 46001

© Тернопільський національний технічний університет імені Івана Пулюя  
Навчально-методична література