

МІНІСТЕРСТВО ОСВІТИ І НАУКИ УКРАЇНИ
ТЕРНОПІЛЬСЬКИЙ НАЦІОНАЛЬНИЙ ТЕХНІЧНИЙ
УНІВЕРСИТЕТ ІМЕНІ ІВАНА ПУЛЮЯ

Кафедра інжинірингу машинобудівних технологій

ЗБІРНИК
індивідуальних завдань

для виконання лабораторних робіт

з дисципліни

«САМ і САЕ системи машинобудівних виробництв»

Частина 7

для лабораторних робіт та самостійної роботи
студентів всіх форм навчання

спеціальності 131 «Прикладна механіка»
та блоку вибіркових дисциплін інших спеціальностей

Тернопіль
2021

Укладачі:

Васильків В.В., докт. техн. наук, професор;
Радик Д.Л., канд. техн. наук, доцент;
Сіправська М.Д., асистент.

Рецензент:

Захарчук О.П., канд. техн. наук, доцент.

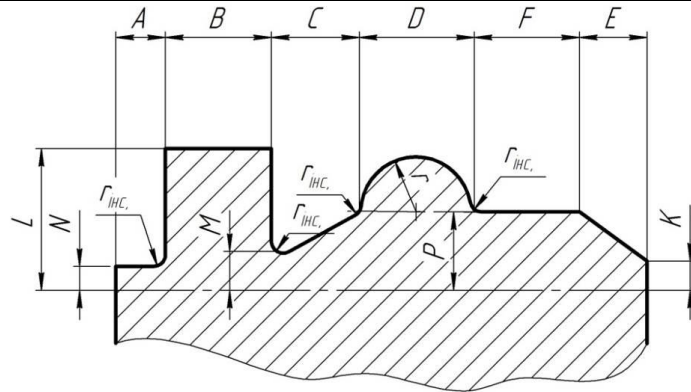
Збірник індивідуальних завдань розглянуто й схвалено на засіданні методичного семінару кафедри інжинірингу машинобудівних технологій Тернопільського національного технічного університету імені Івана Пулюя.
Протокол № 6 від 19 лютого 2021 р.

Схвалено та рекомендовано до друку на засіданні методичної ради факультету інженерії машин, споруд та технологій Тернопільського національного технічного університету імені Івана Пулюя.
Протокол № 5 від 24 лютого 2021 р.

Збірник індивідуальних завдань для виконання лабораторних робіт з дисципліни «САМ і САЕ системи машинобудівних виробництв», частина 7, для лабораторних робіт та самостійної роботи студентів всіх форм навчання спеціальності 131 «Прикладна механіка» та блоку вибіркових дисциплін інших спеціальностей /Укладачі : Васильків В.В., Радик Д.Л., Сіправська М.Д.– Тернопіль : Вид-во ТНТУ імені Івана Пулюя, 2021.– 52с.

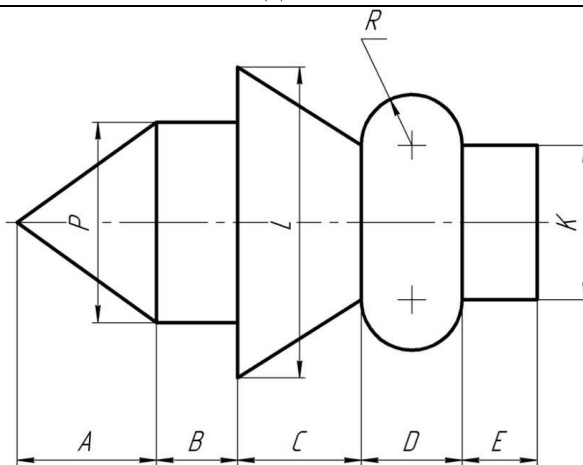
Відповідальна за випуск: *асист. Сіправська М.Д.*

Завдання 1



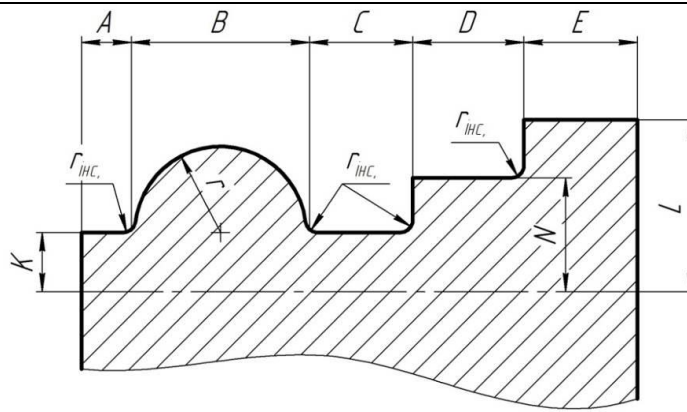
Вихідні дані	Варіант									
	0	1	2	3	4	5	6	7	8	9
A	100	90	80	70	110	120	130	141	151	161
B	20	15	25	21	22	24	25	23	26	27
C	200	250	200	150	160	170	180	140	200	210
D	20	26	26	20	18	16	20	18	18	20
F	20	20	20	15	16	17	18	20	20	21
E	12	11	13	15	20	25	26	27	28	29
N	5	3	4	6	7	8	3	5	4	6
M	6	3	6	7	4	9	5	4	3	6
K	6	3	4	7	7	9	3	4	4	6
P	15	10	16	18	19	20	21	23	15	17
L	30	25	20	35	36	28	40	39	32	45
r	10	13	13	10	9	8	10	9	9	12

Завдання 2



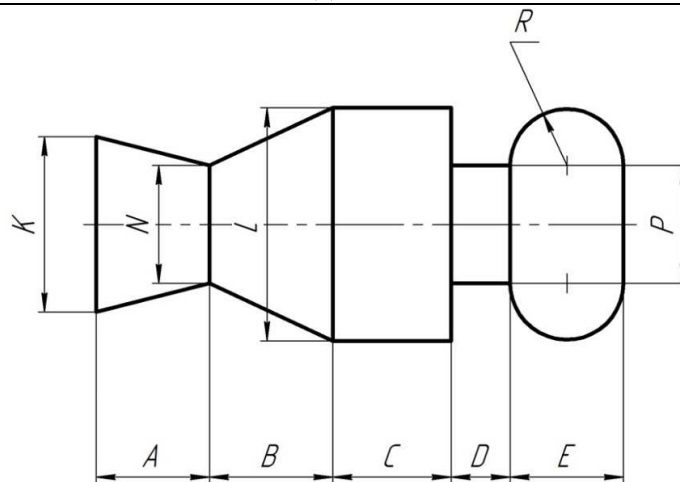
Вихідні дані	Варіант									
	0	1	2	3	4	5	6	7	8	9
A	30	35	40	45	31	36	37	42	43	33
B	15	16	17	18	19	20	21	24	22	20
C	25	24	26	27	28	29	30	31	33	32
D	20	18	22	24	20	22	24	18	20	22
E	15	10	13	20	25	26	12	11	14	16
K	30	32	28	34	36	38	40	30	32	36
P	40	46	40	44	42	48	42	44	42	40
L	60	70	66	72	76	80	84	82	64	68
R	10	9	11	12	10	11	12	9	10	11

Завдання 3



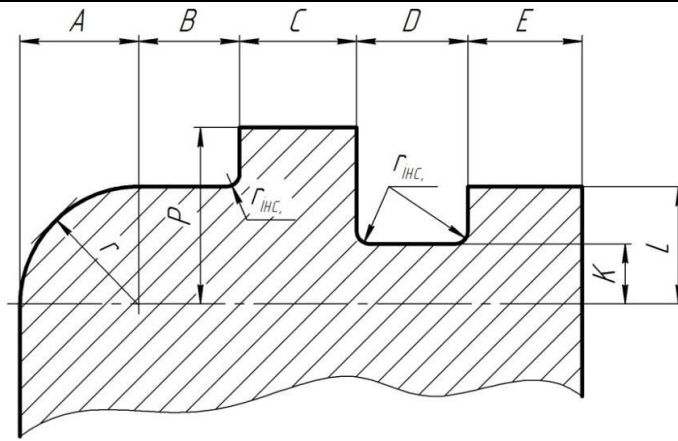
Вихідні дані	Варіант									
	0	1	2	3	4	5	6	7	8	9
A	100	151	141	130	120	112	165	101	120	141
B	30	20	22	26	32	36	40	24	28	34
C	120	160	190	122	125	128	130	127	124	120
D	120	117	120	123	126	129	129	126	123	119
E	20	18	21	24	27	30	28	25	21	18
K	10	11	12	13	14	15	10	12	14	16
N	20	25	26	27	28	29	30	21	22	23
L	30	31	32	33	40	41	42	43	44	45
r	15	10	11	13	16	18	20	12	14	17

Завдання 4



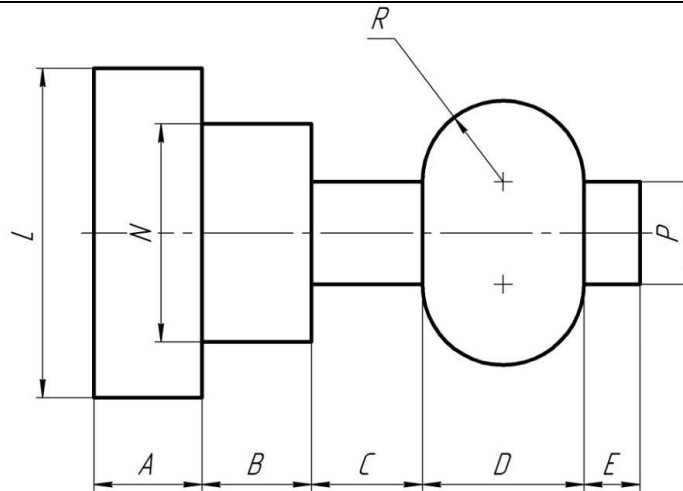
Вихідні дані	Варіант									
	0	1	2	3	4	5	6	7	8	9
A	40	35	40	35	45	40	45	30	38	42
B	40	40	35	35	40	45	45	30	42	38
C	40	42	38	35	4	40	44	32	40	44
D	20	16	18	14	21	24	22	19	25	23
E	40	38	46	40	32	40	36	34	36	42
K	60	56	58	61	62	64	60	52	54	66
N	40	40	35	35	40	45	45	30	42	38
L	80	78	82	76	72	86	84	74	70	90
P	40	40	35	35	40	45	45	30	42	38
R	20	19	23	20	16	20	18	17	18	21

Завдання 5



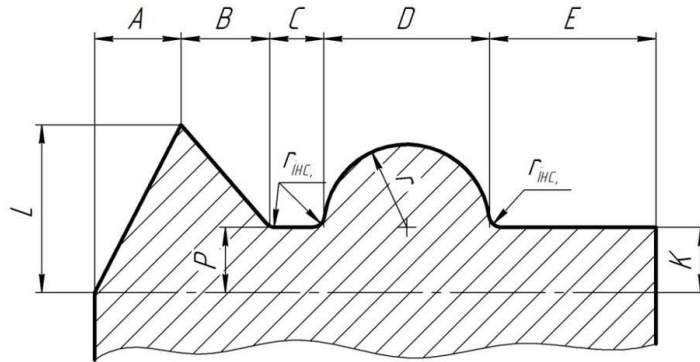
Вихідні дані	Варіант									
	0	1	2	3	4	5	6	7	8	9
A	15	16	17	18	19	20	21	22	23	24
B	17	17	21	25	29	33	34	36	35	36
C	17	18	22	26	30	41	40	39	38	37
D	117	119	123	127	131	142	141	140	139	138
E	17	20	24	28	32	33	34	35	36	37
K	10	7	6	8	9	11	10	9	8	7
L	20	20	25	30	21	22	23	24	25	26
P	30	35	35	40	45	30	35	40	30	35
r	15	16	17	18	19	20	21	22	23	24

Завдання 6



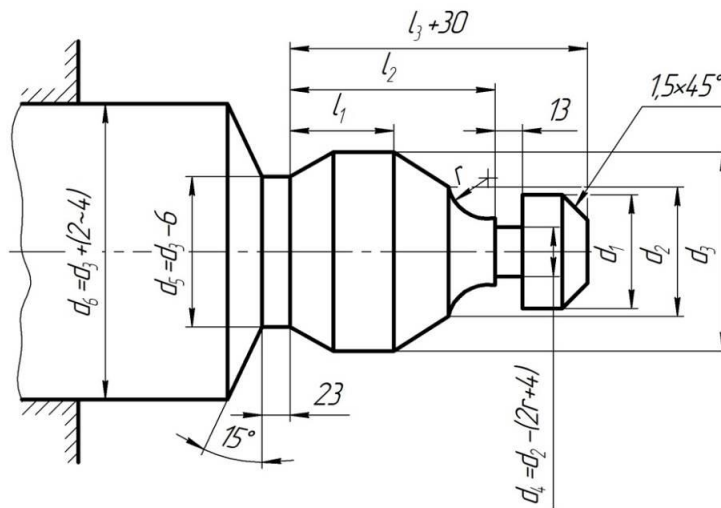
Вихідні дані	Варіант									
	0	1	2	3	4	5	6	7	8	9
A	20	18	21	19	22	23	24	25	26	27
B	20	19	22	23	21	25	26	24	27	18
C	20	25	30	35	40	23	27	32	29	37
D	30	32	34	36	38	40	28	42	44	46
E	10	12	11	13	14	9	15	16	17	8
P	20	18	16	22	24	16	18	20	22	24
N	40	42	38	44	46	48	50	52	54	56
L	60	50	56	62	64	70	80	88	90	92
R	15	16	17	18	19	20	14	21	22	23

Завдання 7



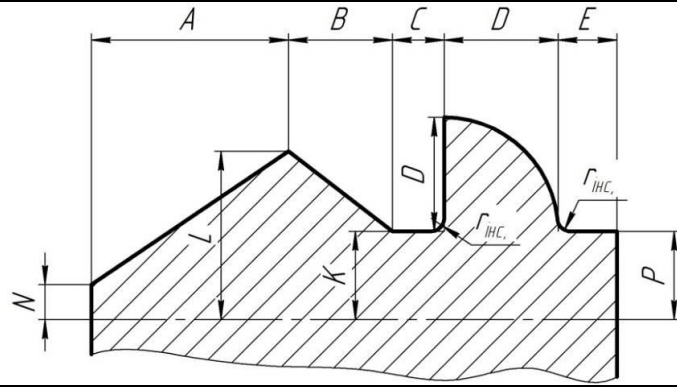
Вихідні дані	Варіант									
	0	1	2	3	4	5	6	7	8	9
A	15	15	17	19	21	21	19	18	16	20
B	15	16	18	20	22	20	19	17	15	20
C	100	50	115	120	50	100	115	120	110	120
D	30	32	34	36	38	40	42	44	46	48
E	30	29	31	32	35	37	40	33	44	38
P	12	11	8	8	10	12	11	10	10	12
K	12	10	10	11	8	11	12	10	12	8
L	30	35	40	45	50	41	42	43	44	39
r	15	16	17	18	19	20	21	22	23	24

Завдання 8



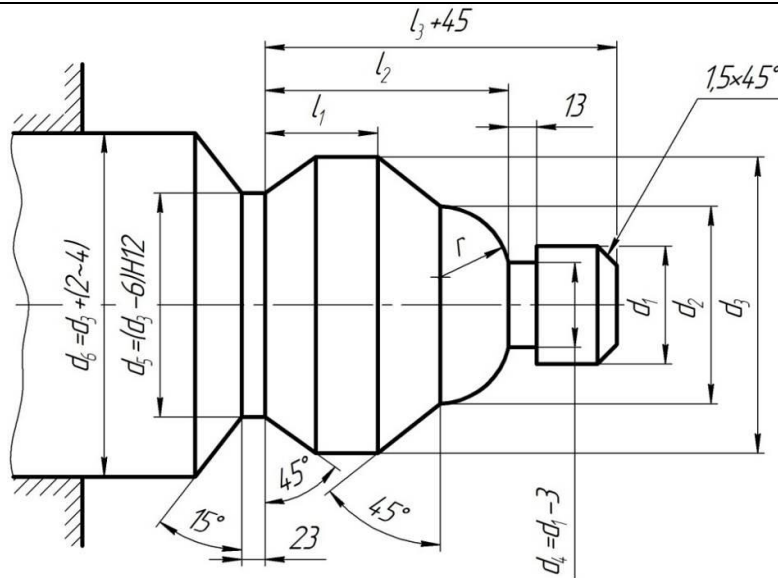
Вихідні дані	Варіант									
	0	1	2	3	4	5	6	7	8	9
l_1	18	19	21	17	22	23	24	25	26	27
l_2	45	40	41	42	43	44	45	46	47	48
l_3	65	62	60	61	63	66	64	67	68	80
d_1	20	18	16	22	24	16	18	20	22	24
d_2	28	30	32	34	36	38	30	32	28	34
d_3	46	50	52	54	48	56	58	60	62	64
r	7	9	11	9	9	14	9	9	6	8

Завдання 9



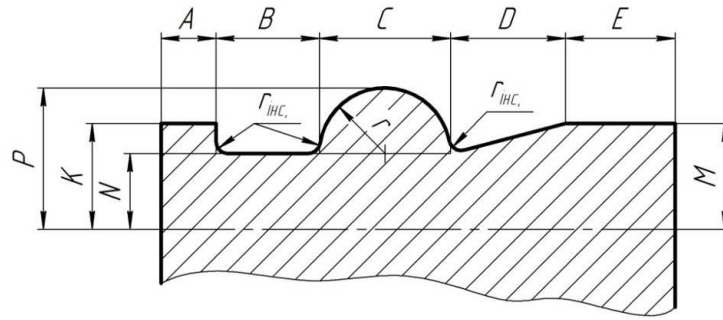
Вихідні дані	Варіант									
	0	1	2	3	4	5	6	7	8	9
A	30	31	33	35	36	37	38	39	40	42
B	15	10	16	17	18	19	20	10	15	13
C	40	41	42	43	44	45	46	48	40	42
D	20	18	19	21	22	23	24	25	26	27
E	10	7	8	9	11	13	15	16	18	20
K	15	13	14	15	16	17	18	20	14	12
P	15	13	14	15	16	17	20	20	14	12
N	5	3	4	6	3	4	5	6	5	3
L	30	35	40	45	50	55	30	35	40	45
$r_{НС}$	1,5	1,6	1,7	1,8	1,9	2,0	2,1	2,2	2,3	2,4

Завдання 10



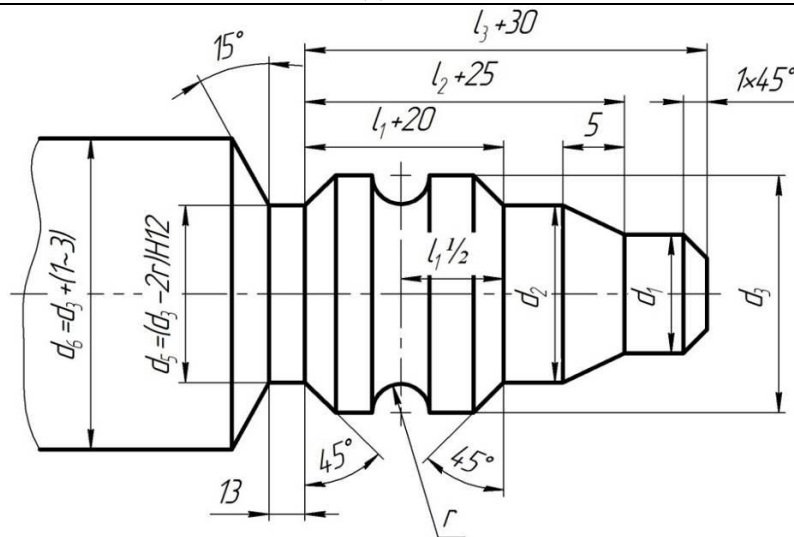
Вихідні дані	Варіант									
	0	1	2	3	4	5	6	7	8	9
l_1	20	18	20	22	23	21	25	27	29	26
l_2	40	40	45	47	42	43	46	44	50	52
l_3	60	65	70	72	69	71	67	66	80	81
d_1	20	16	22	24	30	26	28	32	20	18
d_2	30	28	34	32	44	40	40	46	28	30
d_3	46	48	50	56	52	54	58	60	42	44
r	8	9	9	7	10	10	9	10	12	9

Завдання 11



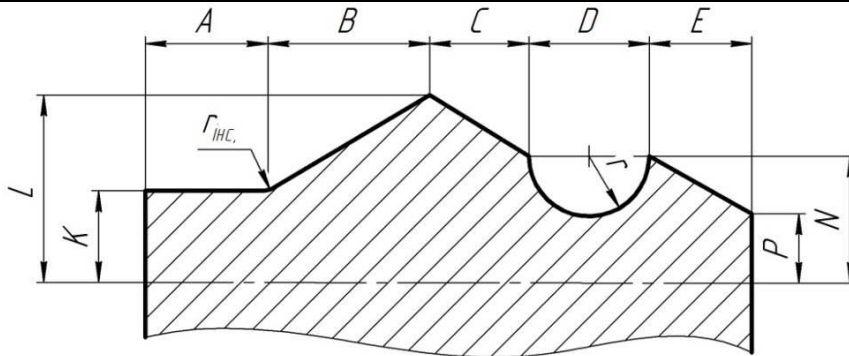
Вихідні дані	Варіант									
	0	1	2	3	4	5	6	7	8	9
A	10	11	12	13	14	15	16	17	10	9
B	20	48	49	22	23	25	27	28	29	30
C	22	20	24	26	28	30	32	34	36	38
D	20	21	22	26	28	25	27	20	25	38
E	20	26	27	20	25	38	21	22	26	28
N	15	10	14	16	17	15	12	13	11	10
K	20	15	16	20	20	22	19	18	17	16
M	20	15	16	22	20	19	22	18	17	16
P	26	20	26	29	31	30	28	30	29	29
r	11	10	12	13	14	15	16	17	18	19

Завдання 12



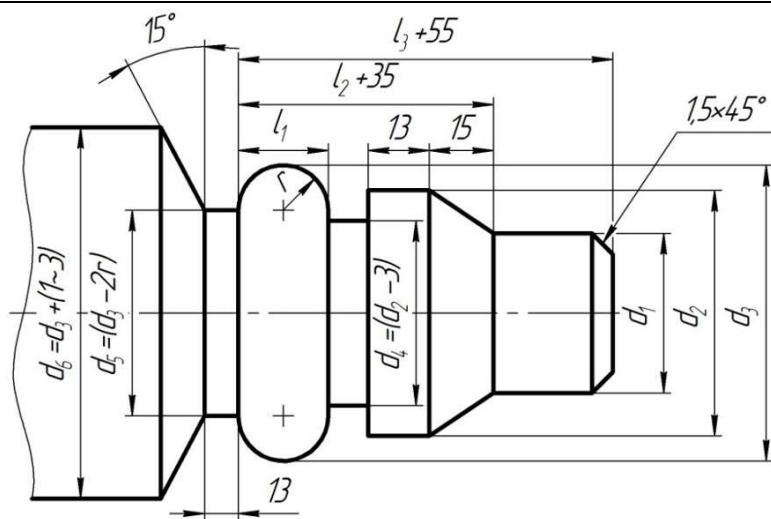
Вихідні дані	Варіант									
	0	1	2	3	4	5	6	7	8	9
l_1	30	35	40	45	31	37	36	42	44	32
l_2	50	50	60	70	60	55	62	73	62	54
l_3	65	60	70	78	75	80	82	90	80	70
d_1	20	18	22	24	26	30	32	28	16	34
d_2	30	32	34	30	38	36	40	40	26	46
d_3	40	45	50	60	60	58	70	72	44	66
r	15	14	13	16	17	15	14	13	16	17

Завдання 13



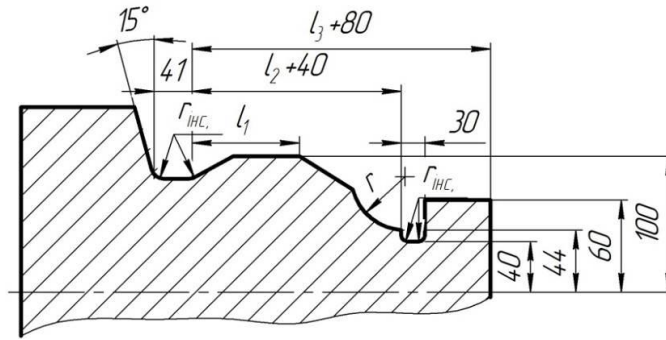
Вихідні дані	Варіант									
	0	1	2	3	4	5	6	7	8	9
A	20	10	15	17	19	21	22	23	24	25
B	25	30	35	31	32	33	34	25	30	35
C	15	10	20	25	30	10	15	20	25	30
D	20	34	36	38	22	24	26	28	20	30
E	15	10	20	10	15	20	25	15	21	18
P	10	9	11	12	13	14	15	8	7	5
K	15	12	16	17	18	19	20	21	22	23
N	20	24	25	26	27	28	29	30	20	25
L	30	35	40	45	43	47	48	50	39	36
r	10	17	18	19	11	12	13	14	10	15

Завдання 14



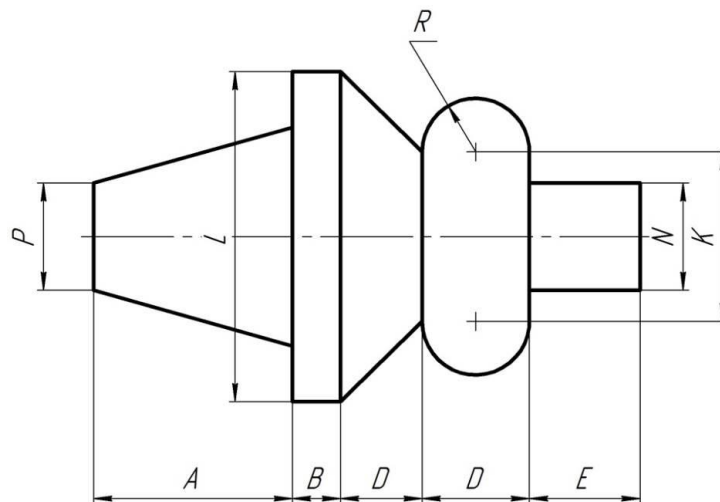
Вихідні дані	Варіант									
	0	1	2	3	4	5	6	7	8	9
l_1	16	14	18	220	22	24	12	26	28	30
l_2	40	35	45	50	37	43	39	31	34	42
l_3	55	50	60	70	65	58	67	59	71	63
d_1	30	20	24	28	26	32	34	36	38	30
d_2	40	30	32	34	38	36	42	48	46	44
d_3	80	45	46	48	44	48	54	60	62	50
$r_{инс}$	8	7	9	10	11	12	6	13	14	15

Завдання 15



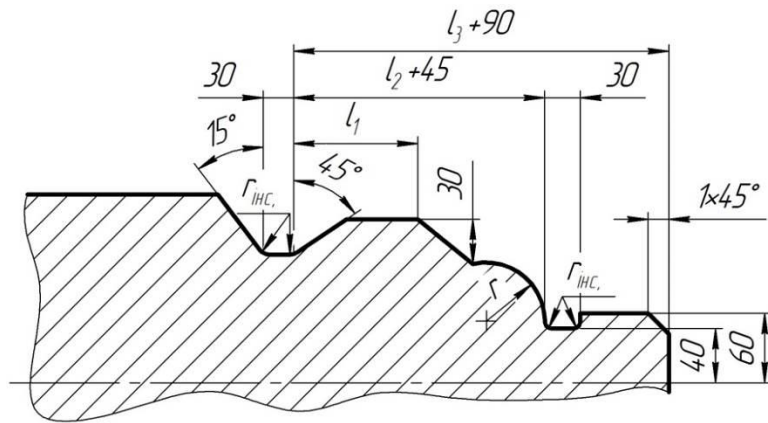
Вихідні дані	Варіант									
	0	1	2	3	4	5	6	7	8	9
l_1	20	30	25	35	40	45	50	55	20	25
l_2	40	50	45	50	55	60	65	70	42	50
l_3	60	75	80	76	84	90	92	92	83	100
r	10	5	6	5	10	15	12	13	14	20

Завдання 16



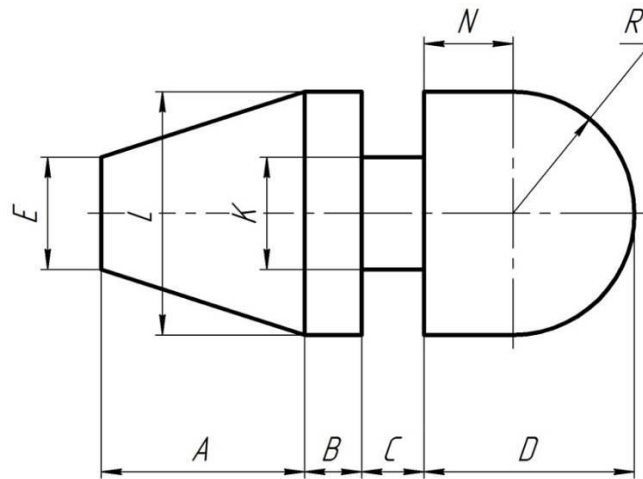
Вихідні дані	Варіант									
	0	1	2	3	4	5	6	7	8	9
A	40	35	45	50	55	47	52	38	53	42
B	10	5	8	7	9	12	13	15	11	14
C	15	17	14	13	16	15	13	17	16	15
D	20	18	22	24	26	28	30	32	20	22
E	20	20	22	18	26	24	28	18	18	22
P	20	18	18	20	26	20	26	24	18	22
N	20	18	20	24	24	26	20	26	20	20
K	30	32	34	36	38	40	28	42	44	38
L	60	68	70	74	80	86	66	82	88	72
R	10	9	11	12	13	14	15	16	10	11

Завдання 17



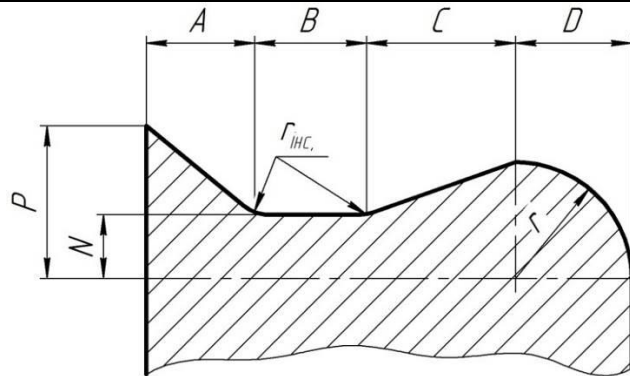
Вихідні дані	Варіант									
	0	1	2	3	4	5	6	7	8	9
l_1	20	15	25	30	35	40	45	40	35	30
l_2	45	50	55	60	68	71	80	74	70	65
l_3	60	70	75	80	85	90	100	95	98	87
r	10	20	15	10	15	20	10	15	5	25

Завдання 18



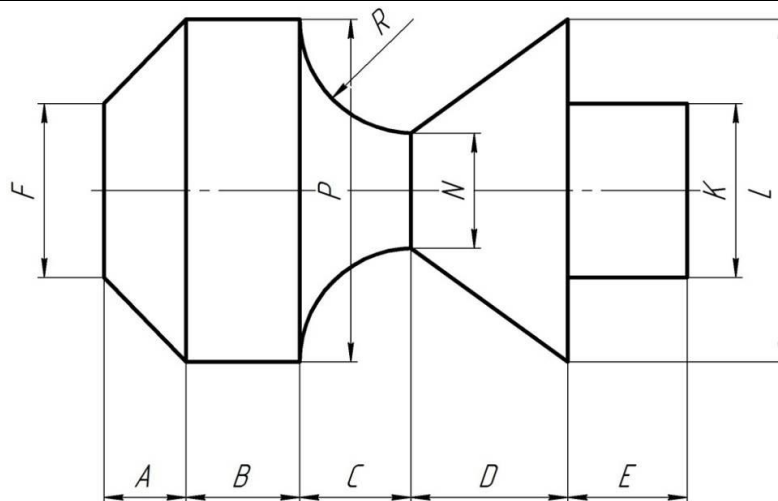
Вихідні дані	Варіант									
	0	1	2	3	4	5	6	7	8	9
A	40	35	42	37	38	41	43	44	45	46
B	10	10	15	15	20	10	20	18	16	14
C	10	15	10	15	10	20	20	16	14	18
D	40	35	45	50	37	34	44	52	40	50
E	20	15	20	25	15	20	25	15	25	30
K	20	20	15	20	15	25	25	25	15	30
L	40	40	70	60	40	50	48	80	44	56
N	15	15	10	20	17	10	20	12	20	25
R	25	20	35	30	20	24	24	40	20	25

Завдання 19



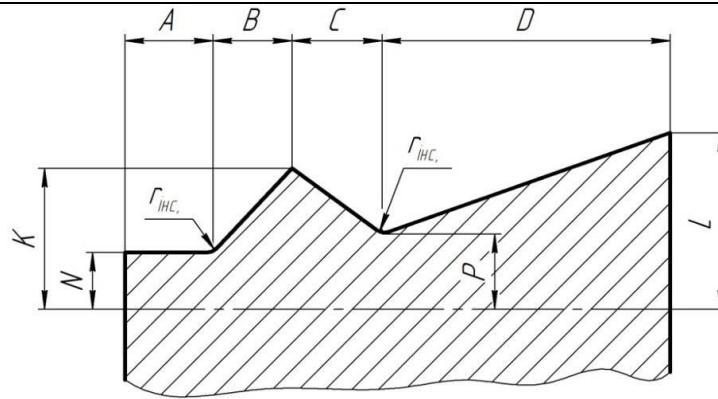
Вихідні дані	Варіант									
	0	1	2	3	4	5	6	7	8	9
A	15	16	18	20	22	24	26	28	30	32
B	20	31	29	27	25	23	21	19	17	15
C	25	26	27	28	29	30	31	32	33	34
D	20	35	36	37	38	40	21	22	23	24
N	10	5	6	7	8	9	11	13	14	12
P	25	27	29	31	33	34	32	30	28	26
r	20	35	36	37	38	40	21	22	23	24

Завдання 20



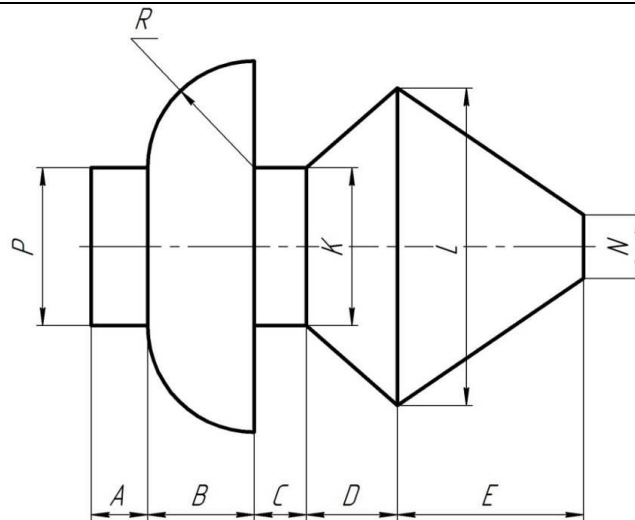
Вихідні дані	Варіант									
	0	1	2	3	4	5	6	7	8	9
A	12	10	15	20	8	12	14	11	13	17
B	20	18	20	25	30	35	40	33	22	38
C	20	20	22	24	23	25	27	26	28	30
D	25	30	35	40	23	37	31	33	34	28
E	20	18	17	21	24	22	23	25	27	26
N	20	16	18	20	22	16	18	24	22	16
F	30	40	36	32	34	38	42	44	30	32
K	30	36	34	40	42	36	34	32	38	32
P	60	66	72	62	64	70	68	60	74	80
L	60	66	72	64	62	68	60	70	80	74
R	22	23	24	26	25	27	29	28	30	32

Завдання 21



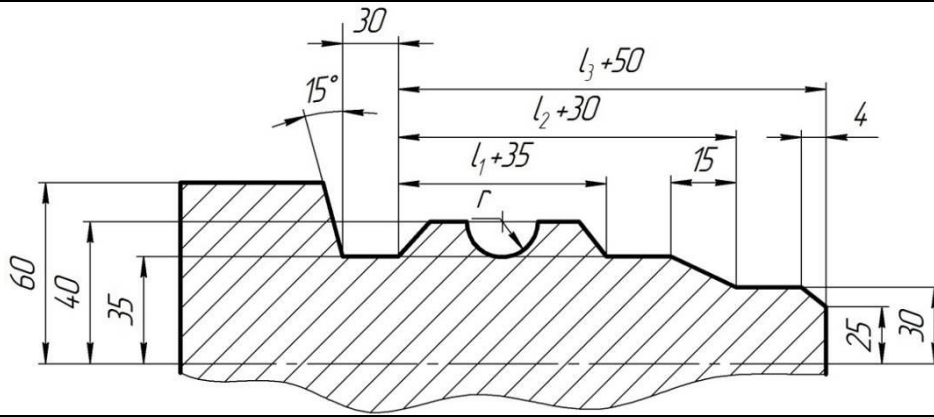
Вихідні дані	Варіант										
	0	1	2	3	4	5	6	7	8	9	
A	15	15	20	33	22	36	25	39	28	42	31
B	15	16	19	21	35	23	38	26	41	29	44
C	15	17	18	34	24	37	27	40	30	43	32
D	50	71	55	62	20	53	65	74	70	66	75
P	10	11	13	16	15	14	17	12	19	19	21
N	10	12	17	14	15	16	13	18	18	20	20
K	25	26	27	28	29	30	31	32	33	34	35
L	30	35	40	25	20	25	30	35	40	45	50
$r_{НС}$	2	3	4	3	4	5	6	7	2	3	3

Завдання 22



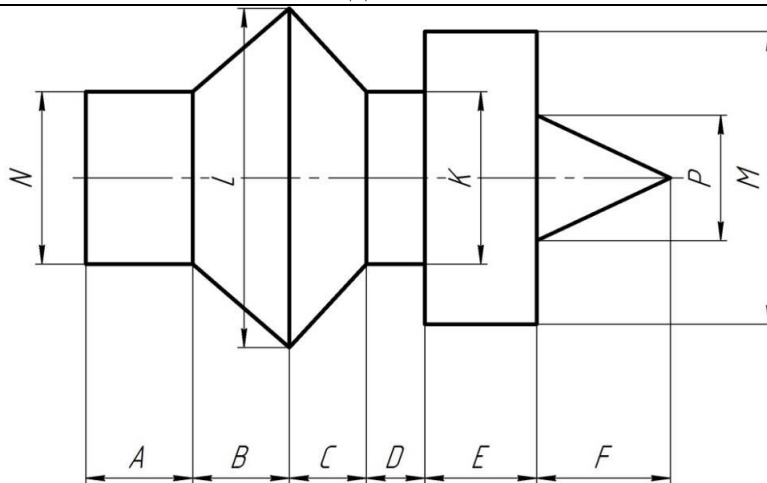
Вихідні дані	Варіант									
	0	1	2	3	4	5	6	7	8	9
A	10	15	8	9	11	12	13	14	16	17
B	20	19	25	21	22	23	24	27	28	18
C	8	10	12	15	9	11	13	16	14	20
D	17	20	30	32	27	29	21	23	17	25
E	40	48	35	42	43	45	50	44	38	39
N	10	7	8	10	12	10	14	16	12	8
P	30	20	34	28	40	42	32	36	38	30
K	30	20	34	28	40	42	32	36	38	30
L	60	62	58	64	66	70	72	68	80	82
R	20	19	25	21	22	23	24	27	28	18

Завдання 23



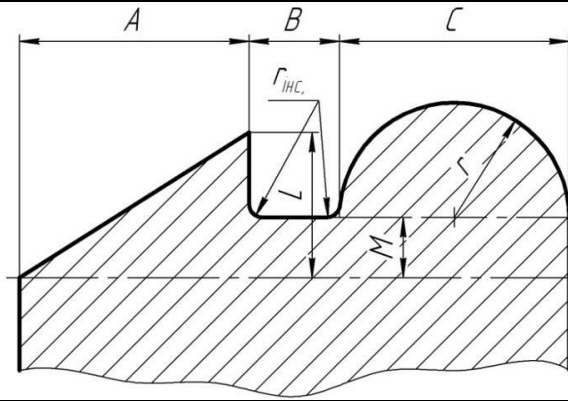
Вихідні дані	Варіант									
	0	1	2	3	4	5	6	7	8	9
l_1	30	35	32	30	34	31	36	33	38	37
l_2	50	56	51	54	53	59	55	60	57	58
l_3	70	80	95	77	90	84	75	100	102	85
r	15	12	14	13	16	17	12	13	14	15

Завдання 24



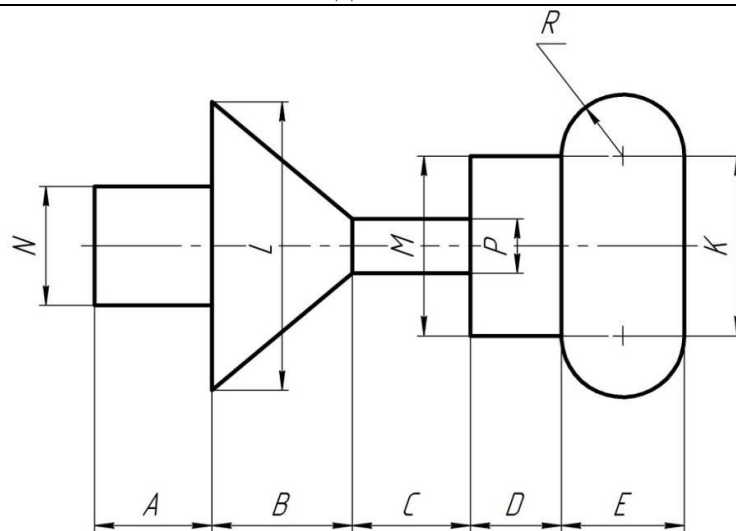
Вихідні дані	Варіант									
	0	1	2	3	4	5	6	7	8	9
A	20	15	25	30	35	40	28	17	33	41
B	18	20	16	19	24	25	27	30	22	34
C	15	15	10	25	30	32	23	31	27	36
D	40	80	70	39	42	44	41	43	45	20
E	22	20	25	18	30	27	40	41	28	17
F	25	24	23	27	40	30	35	20	31	22
P	20	21	22	31	33	24	36	25	37	28
N	30	28	36	24	32	26	38	40	22	44
K	30	28	30	30	32	26	38	42	24	40
M	40	50	60	42	44	52	56	48	40	42
L	5	60	70	58	66	72	54	68	48	50

Завдання 25



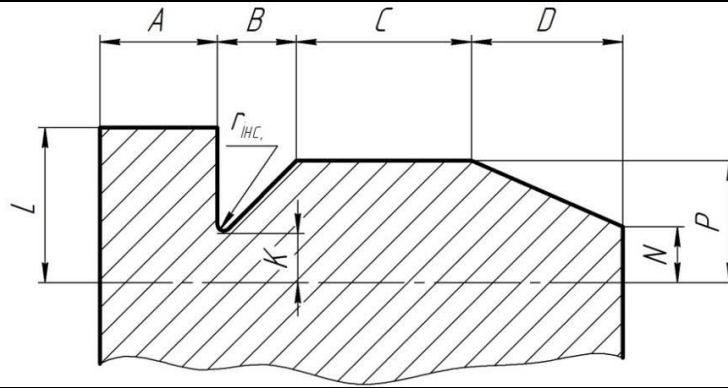
Вихідні дані	Варіант									
	0	1	2	3	4	5	6	7	8	9
A	40	30	35	45	50	55	60	65	40	45
B	45	40	20	25	30	40	45	20	25	30
C	40	42	38	44	36	46	48	50	34	52
M	10	15	20	21	11	22	16	23	12	17
L	25	30	31	26	32	27	33	28	34	29
r	20	21	19	22	18	23	24	25	17	26

Завдання 26



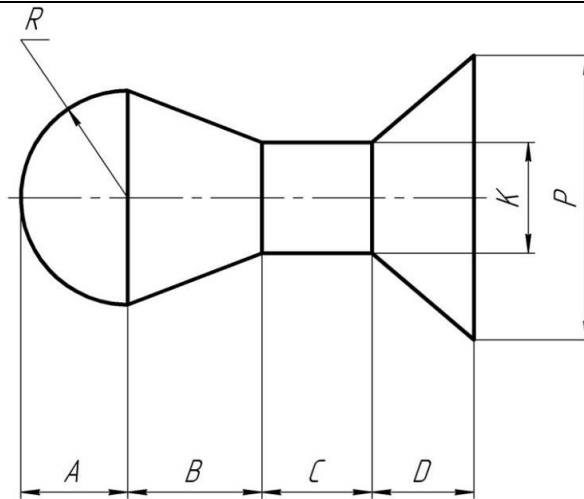
Вихідні дані	Варіант									
	0	1	2	3	4	5	6	7	8	9
A	20	15	25	30	35	40	27	31	33	21
B	25	20	30	30	40	42	33	35	27	40
C	20	25	20	45	32	37	21	48	30	29
D	15	13	10	17	16	19	20	18	22	25
E	20	18	20	22	24	28	30	22	16	24
P	10	8	12	14	16	10	18	20	6	12
M	30	26	28	32	36	34	40	38	42	44
N	20	22	30	34	40	38	28	24	26	32
K	30	26	28	32	36	34	40	38	42	44
L	50	60	66	70	78	80	82	64	76	58
R	10	9	10	11	12	14	15	11	8	12

Завдання 27



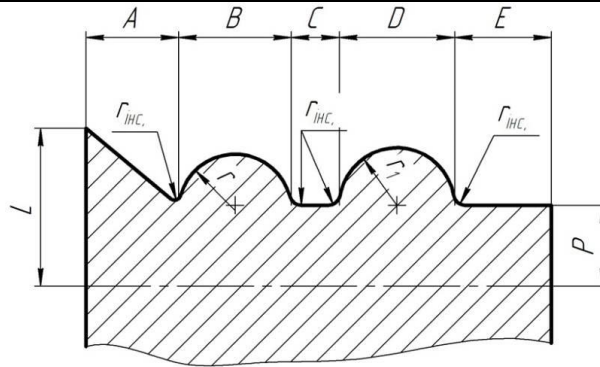
Вихідні дані	Варіант									
	0	1	2	3	4	5	6	7	8	9
A	20	25	21	26	22	27	23	28	24	29
B	40	29	45	27	20	28	42	25	26	30
C	30	31	36	33	37	42	39	40	45	48
D	30	34	32	35	41	38	43	44	49	46
K	5	6	4	7	8	5	4	6	7	8
N	10	11	12	14	15	17	10	12	11	14
P	20	20	22	23	25	19	18	20	25	26
L	25	30	35	20	25	26	24	22	30	30
r _{инс}	2	3	3	3	3	2	3	4	3	3

Завдання 28



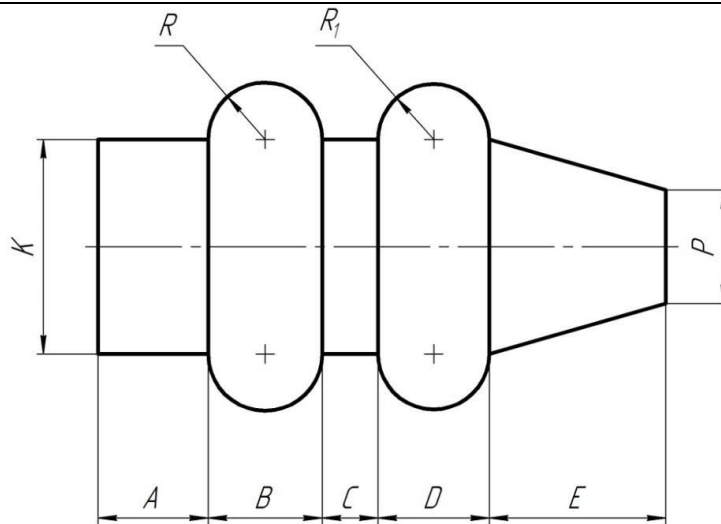
Вихідні дані	Варіант									
	0	1	2	3	4	5	6	7	8	9
A	20	16	18	22	24	26	28	30	32	34
B	25	30	35	40	45	37	23	42	31	33
C	20	15	10	25	30	23	35	40	21	17
D	20	20	15	18	25	31	22	36	40	41
K	20	12	14	20	18	30	32	40	42	16
P	50	39	36	40	60	66	70	72	80	82
R	20	16	18	22	24	26	28	30	32	34

Завдання 29



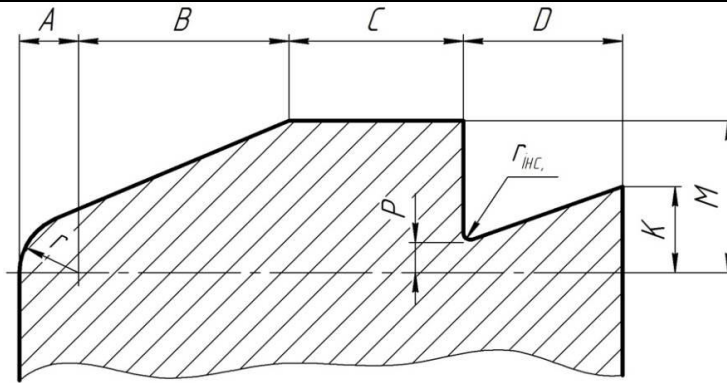
Вихідні дані	Варіант									
	0	1	2	3	4	5	6	7	8	9
A	20	40	42	44	46	48	22	24	26	28
B	20	22	24	26	20	22	24	26	20	18
C	40	35	47	39	41	43	45	46	47	40
D	20	16	14	12	18	20	12	14	16	18
E	45	22	47	49	49	47	21	45	23	25
P	15	16	21	18	18	20	16	22	23	25
L	25	33	27	29	34	31	25	30	32	35
r	10	11	12	13	10	11	12	13	10	9
r1	10	8	7	6	9	10	6	7	8	9

Завдання 30



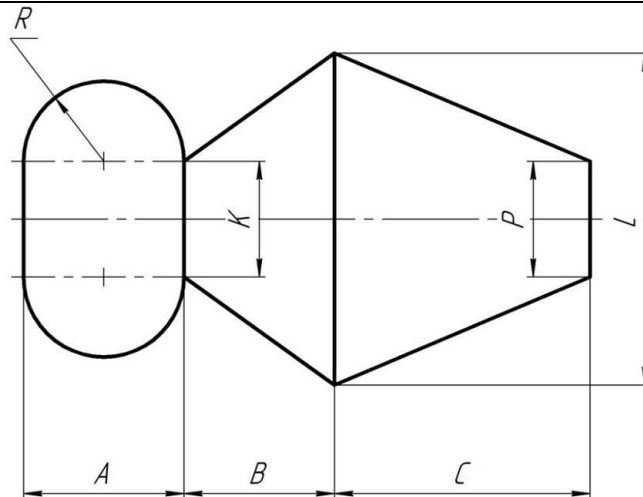
Вихідні дані	Варіант									
	0	1	2	3	4	5	6	7	8	9
A	20	21	30	32	35	31	33	22	24	25
B	20	18	22	24	26	28	30	22	20	36
C	40	38	37	39	41	42	43	45	47	49
D	20	20	22	30	32	24	26	34	30	32
E	30	35	25	40	45	50	47	39	28	41
P	20	18	16	14	22	24	26	28	20	18
K	40	46	48	50	52	54	58	56	60	62
R	10	9	11	12	13	14	15	11	10	13
R1	10	10	11	15	16	12	13	17	15	16

Завдання 31



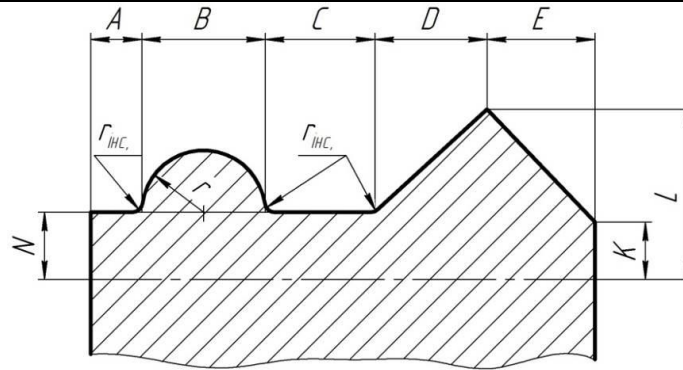
Вихідні дані	Варіант									
	0	1	2	3	4	5	6	7	8	9
A	10	11	12	13	14	15	15	16	18	19
B	40	35	30	25	20	25	30	35	40	45
C	25	34	34	26	35	31	36	30	37	28
D	25	34	33	35	32	36	27	37	29	38
P	5	2	3	4	5	6	7	8	5	4
K	15	16	14	13	17	18	19	20	10	12
M	25	30	35	39	31	27	34	32	28	40
r	10	11	12	13	14	15	15	16	18	19

Завдання 32



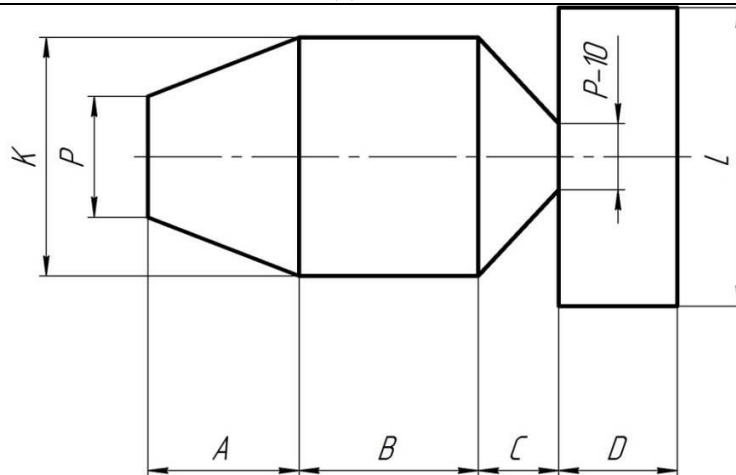
Вихідні дані	Варіант									
	0	1	2	3	4	5	6	7	8	9
A	26	24	28	30	32	26	28	24	30	32
B	25	21	22	23	24	25	26	27	28	29
C	45	50	60	55	40	65	70	51	43	47
P	20	18	16	14	22	24	20	18	16	22
K	20	16	14	18	22	18	24	16	16	22
L	60	66	64	68	70	72	74	76	78	80
R	13	12	14	15	16	13	14	12	15	16

Завдання 33



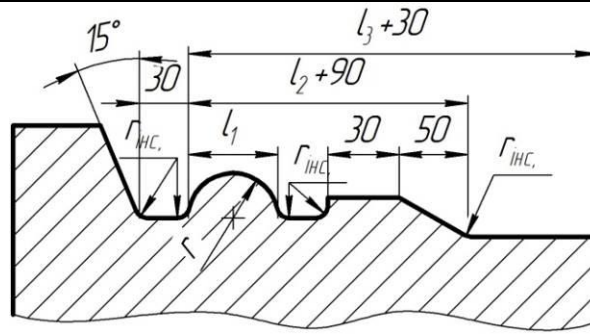
Вихідні дані	Варіант									
	0	1	2	3	4	5	6	7	8	9
A	40	25	45	20	25	25	40	45	20	25
B	20	14	16	18	20	22	24	26	28	30
C	20	21	36	24	39	27	38	30	35	33
D	20	35	22	38	25	39	28	36	32	33
E	20	23	37	26	40	29	37	31	34	34
K	10	10	12	12	14	13	10	13	12	13
N	10	12	10	12	13	10	13	14	13	12
L	30	75	55	40	60	50	35	65	45	70
r	10	7	8	9	10	11	12	13	14	15

Завдання 34



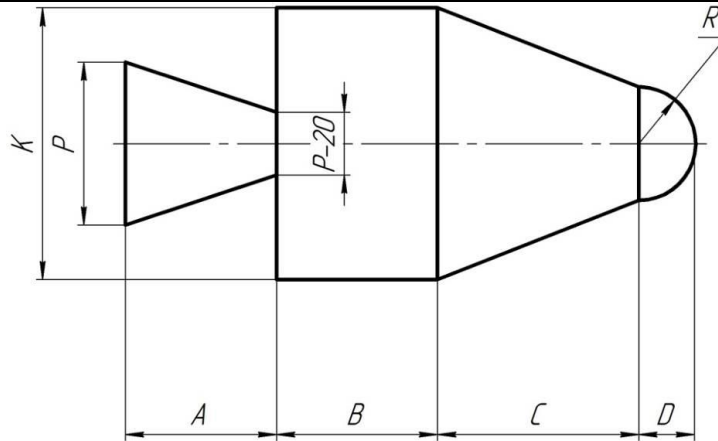
Вихідні дані	Варіант									
	0	1	2	3	4	5	6	7	8	9
A	20	25	27	29	30	32	34	36	38	40
B	25	40	38	36	34	32	29	30	27	23
C	45	47	20	21	49	40	43	41	44	48
D	20	22	20	24	20	18	21	28	30	35
P	20	48	25	32	28	22	30	26	46	44
K	40	40	46	50	52	54	42	44	38	30
L	50	55	46	44	60	68	70	80	52	64

Завдання 35



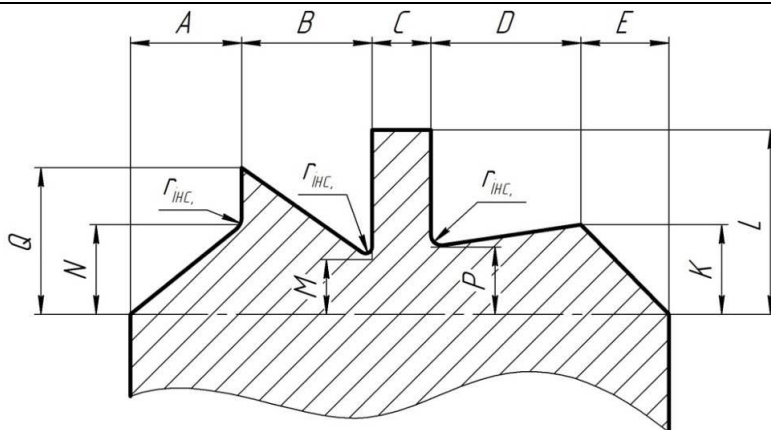
Вихідні дані	Варіант									
	0	1	2	3	4	5	6	7	8	9
l_1	14	12	16	18	20	22	24	10	26	28
l_2	30	45	35	40	55	45	50	65	55	60
l_3	50	70	75	80	90	95	100	105	100	110
r	7	6	8	9	10	11	12	5	13	14

Завдання 36



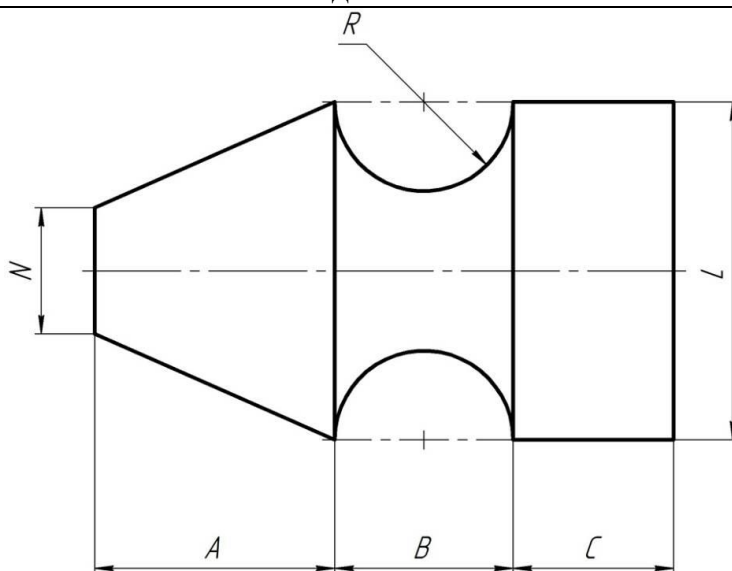
Вихідні дані	Варіант									
	0	1	2	3	4	5	6	7	8	9
A	25	30	20	35	40	45	27	33	42	21
B	25	35	30	25	35	27	40	45	21	33
C	40	50	45	40	30	35	55	40	30	35
D	10	12	20	8	14	16	9	15	11	13
P	30	20	24	32	42	28	34	38	36	26
K	50	55	60	65	70	75	80	85	90	95
R	10	12	20	8	14	16	9	15	11	13

Завдання 37



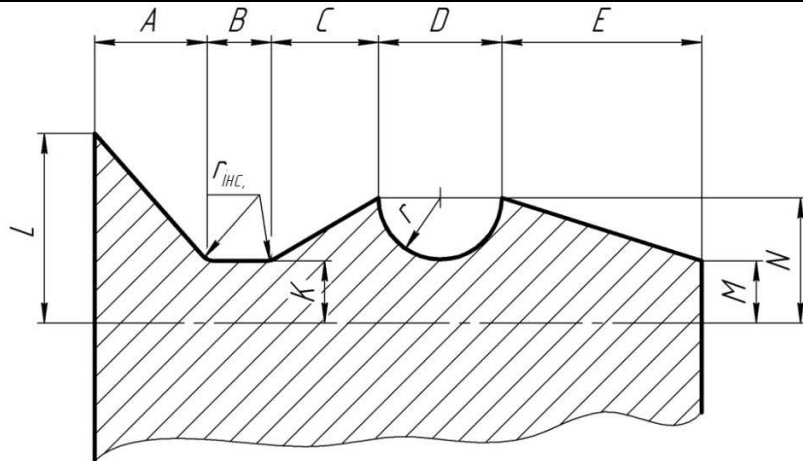
Вихідні дані	Варіант									
	0	1	2	3	4	5	6	7	8	9
A	15	16	17	18	19	20	21	22	23	24
B	20	33	32	31	30	29	28	27	26	25
C	40	47	48	49	42	44	40	45	43	41
D	25	42	30	27	35	44	40	38	45	33
E	15	12	13	14	10	11	12	13	14	15
M	10	11	5	6	12	10	5	11	6	12
P	12	13	14	13	16	16	15	12	15	14
K	15	15	17	20	15	20	17	18	15	17
N	15	17	15	15	20	20	17	17	18	20
Q	25	30	35	40	45	40	35	30	25	25
L	35	40	30	45	50	60	65	50	55	30

Завдання 38



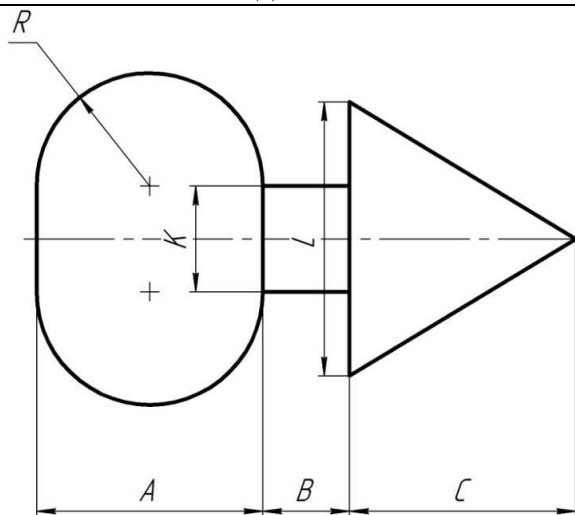
Вихідні дані	Варіант									
	0	1	2	3	4	5	6	7	8	9
A	40	45	50	60	55	35	47	38	59	41
B	30	32	28	42	38	40	44	48	50	46
C	30	32	30	40	42	38	44	50	46	40
N	20	30	40	28	36	22	34	42	38	32
L	60	50	80	70	90	64	72	96	100	84
R	15	16	14	21	19	20	22	24	25	23

Завдання 39



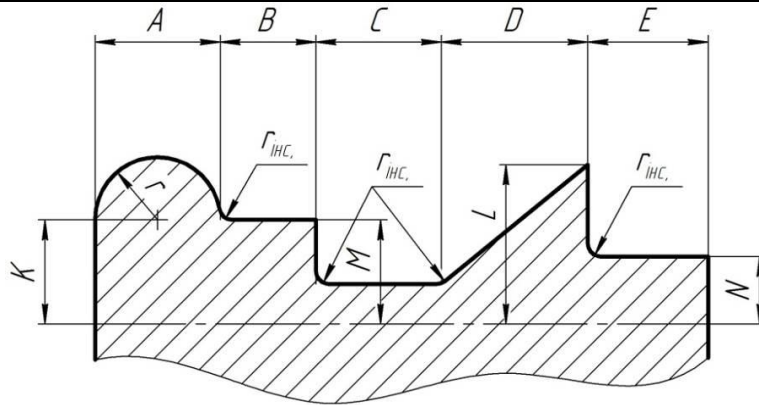
Вихідні дані	Варіант									
	0	1	2	3	4	5	6	7	8	9
A	45	20	47	49	22	24	25	46	48	26
B	40	45	40	45	40	45	40	45	40	45
C	45	20	49	47	24	25	22	46	20	15
D	16	18	20	22	24	14	26	28	30	20
E	30	20	25	35	30	20	25	35	20	35
K	10	15	8	3	11	12	13	14	16	10
M	10	10	8	11	9	12	13	10	14	10
N	20	16	17	18	19	21	22	23	24	25
L	30	35	36	37	38	39	40	41	42	43
r	8	9	10	11	12	7	13	14	15	10

Завдання 40



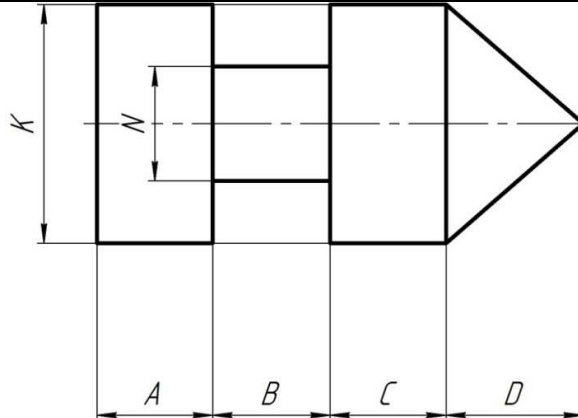
Вихідні дані	Варіант									
	0	1	2	3	4	5	6	7	8	9
A	40	46	36	42	50	58	54	60	62	44
B	45	20	40	44	20	25	48	30	35	25
C	40	50	45	55	65	60	54	62	60	40
K	20	24	34	18	20	20	22	26	28	30
L	50	60	62	70	80	90	100	96	84	78
R	20	23	18	21	25	29	27	30	31	22

Завдання 41



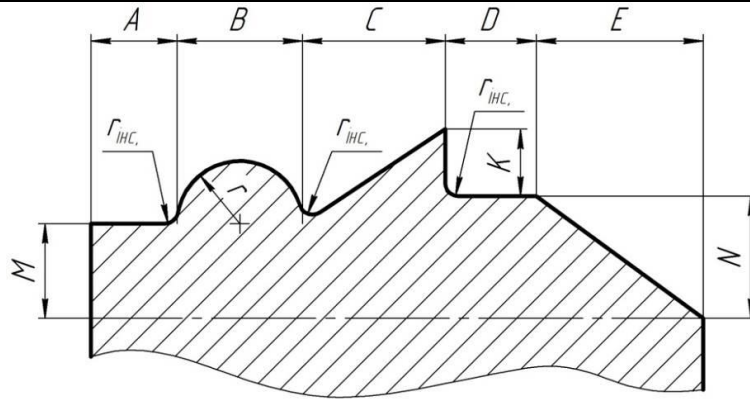
Вихідні дані	Варіант									
	0	1	2	3	4	5	6	7	8	9
A	20	18	22	24	26	28	30	32	34	36
B	45	20	25	30	35	28	23	21	27	33
C	20	20	46	47	45	40	45	43	39	28
D	25	30	20	15	37	35	29	16	24	30
E	20	40	45	25	30	35	40	45	20	25
N	10	8	7	9	13	16	17	19	11	12
M	15	10	15	20	12	11	14	13	10	15
K	15	10	15	20	12	11	14	13	10	15
L	30	30	25	35	40	45	50	55	20	25
r	10	9	11	12	13	14	15	16	17	18

Завдання 42



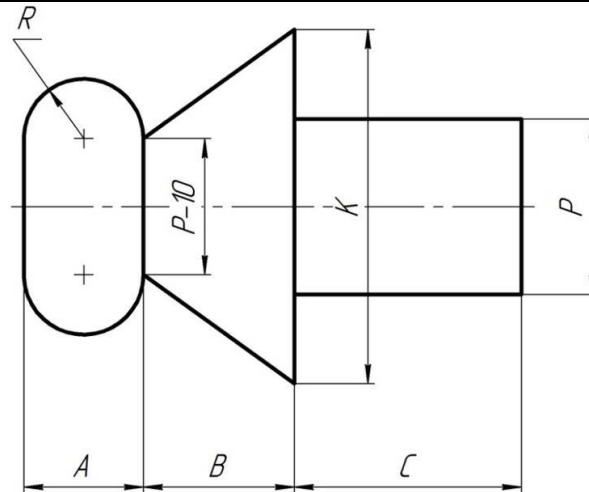
Вихідні дані	Варіант									
	0	1	2	3	4	5	6	7	8	9
A	20	30	25	40	35	45	50	23	31	44
B	20	35	20	32	41	24	38	47	25	30
C	20	25	15	10	20	30	40	35	42	18
D	25	20	18	20	30	34	43	33	38	41
N	20	40	30	18	22	20	30	20	18	20
K	40	45	50	40	44	60	50	70	54	42

Завдання 43



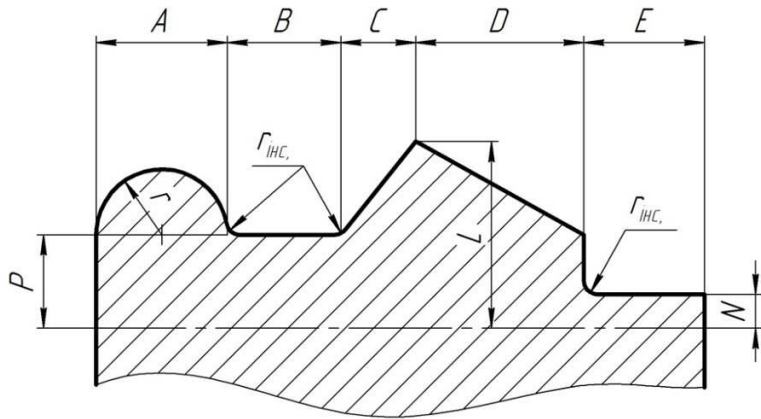
Вихідні дані	Варіант									
	0	1	2	3	4	5	6	7	8	9
A	45	44	46	47	48	20	22	23	24	25
B	20	16	18	22	24	26	28	30	32	34
C	25	30	35	40	45	27	29	33	39	42
D	45	20	45	40	20	25	40	25	20	15
E	30	35	40	45	30	40	45	35	32	44
K	12	10	9	11	13	14	15	16	17	10
M	15	16	10	17	18	19	20	21	22	15
N	20	20	25	27	26	28	30	31	33	35
r	10	8	9	11	12	13	14	15	16	17

Завдання 44



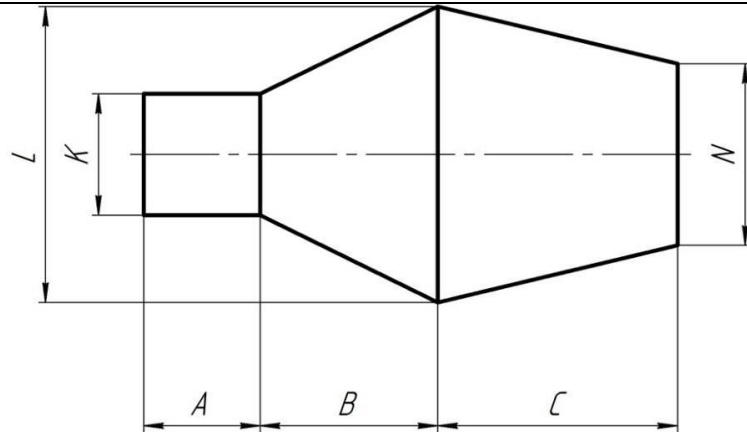
Вихідні дані	Варіант									
	0	1	2	3	4	5	6	7	8	9
A	20	18	26	36	42	22	34	38	24	40
B	30	20	26	40	30	30	40	35	24	35
C	50	40	30	60	55	45	65	70	44	50
P	30	30	20	25	36	40	25	40	25	42
K	60	65	50	52	68	70	54	80	82	86
R	10	9	13	18	21	11	17	19	12	20

Завдання 45



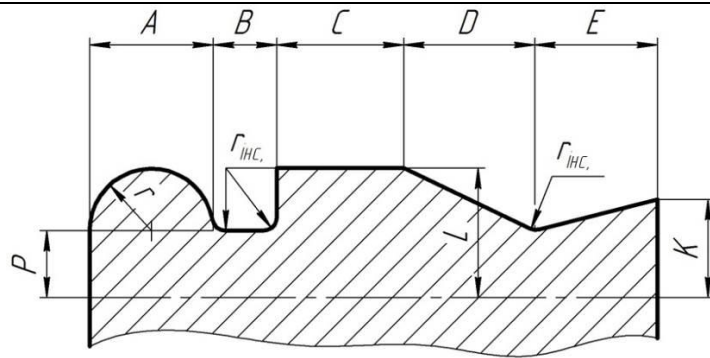
Вихідні дані	Варіант									
	0	1	2	3	4	5	6	7	8	9
A	20	18	16	22	24	26	28	30	32	20
B	20	21	49	23	22	24	25	26	27	28
C	43	45	47	44	46	48	49	43	45	44
D	30	25	35	40	45	29	32	37	42	44
E	20	45	40	25	48	30	27	29	22	23
N	5	3	4	6	5	3	4	6	4	5
P	15	10	20	25	12	14	21	22	23	16
L	30	25	35	31	32	33	34	26	27	20
r	10	9	8	11	12	13	14	15	16	10

Завдання 46



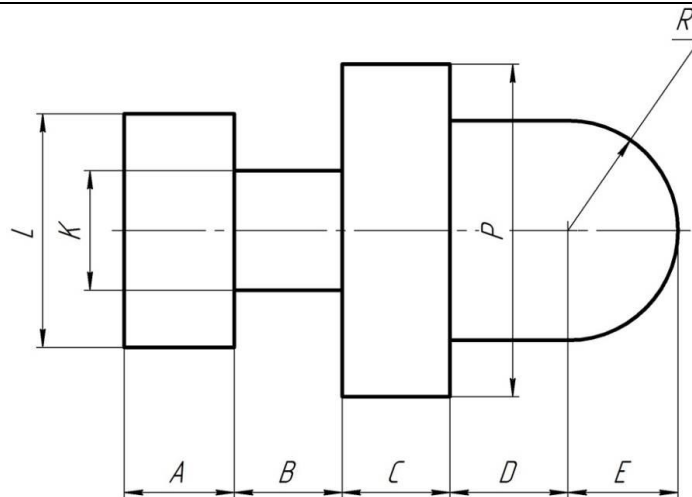
Вихідні дані	Варіант									
	0	1	2	3	4	5	6	7	8	9
A	20	25	15	30	35	33	23	28	40	39
B	30	45	30	33	50	40	30	36	50	52
C	45	60	50	40	70	80	60	52	78	75
K	20	16	25	30	27	29	32	22	24	26
N	30	34	40	40	42	38	44	48	40	50
L	40	50	60	55	65	70	72	80	75	90

Завдання 47



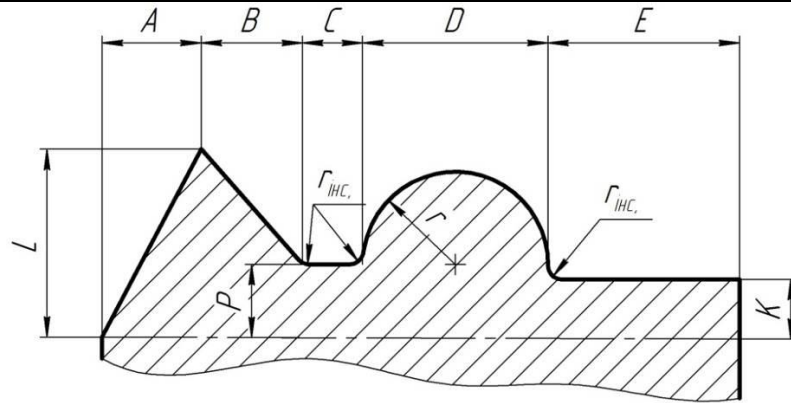
Вихідні дані	Варіант									
	0	1	2	3	4	5	6	7	8	9
A	20	18	16	14	12	30	32	38	40	42
B	40	45	20	40	45	20	25	40	25	45
C	20	18	22	16	14	30	42	32	40	38
D	20	15	25	30	35	31	22	33	24	27
E	20	20	15	30	25	15	25	30	20	35
P	10	12	11	13	14	15	16	17	18	19
K	15	15	18	20	21	22	23	24	25	26
L	20	25	30	35	20	25	30	35	20	25
r	10	9	8	7	6	15	16	19	20	21

Завдання 48



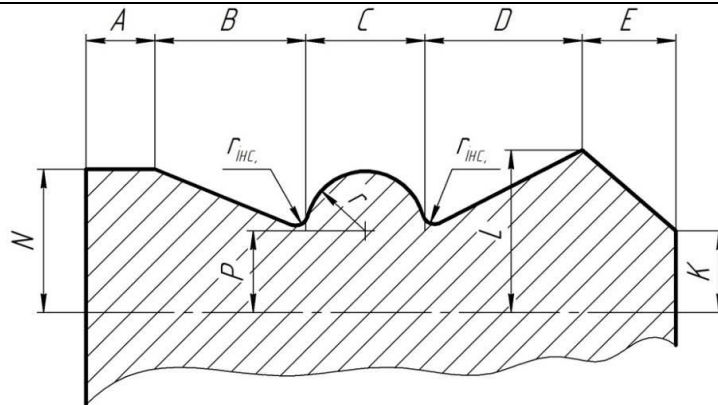
Вихідні дані	Варіант									
	0	1	2	3	4	5	6	7	8	9
A	20	15	25	30	27	32	40	29	34	23
B	20	20	15	25	30	27	29	32	40	23
C	20	25	20	30	27	32	40	32	34	23
D	22	27	19	33	25	33	42	30	35	23
E	20	18	22	32	42	28	24	36	44	38
K	20	20	22	32	42	30	26	30	40	22
L	40	50	45	55	58	48	60	60	70	50
P	60	70	65	80	86	72	88	84	90	100
R	20	18	22	32	42	28	24	36	44	38

Завдання 49



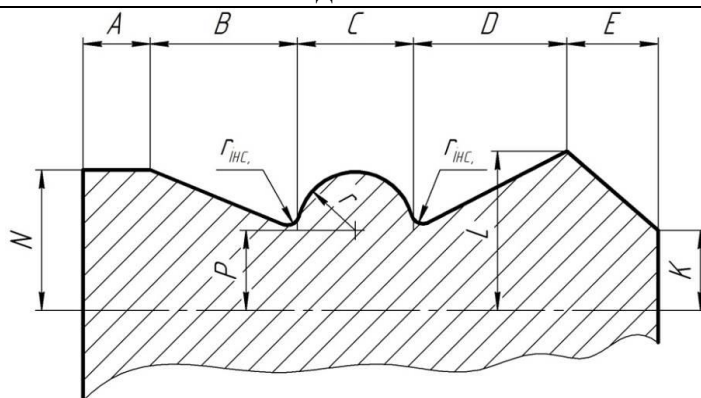
Вихідні дані	Варіант									
	0	1	2	3	4	5	6	7	8	9
A	15	10	16	17	20	25	21	22	23	24
B	15	17	15	10	22	23	25	24	21	15
C	40	38	42	45	47	48	20	21	22	40
D	30	32	34	36	38	40	42	44	46	48
E	30	40	42	44	45	48	47	49	50	51
P	12	10	15	17	16	14	13	11	10	18
K	12	10	17	14	15	10	11	14	13	12
L	30	25	28	35	40	45	50	30	25	35
r	15	16	17	18	19	20	21	22	23	24

Завдання 50



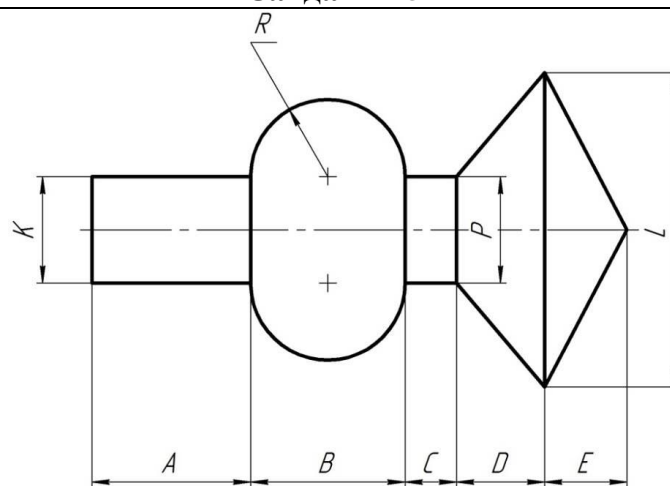
Вихідні дані	Варіант									
	0	1	2	3	4	5	6	7	8	9
A	20	25	30	35	15	18	23	31	28	33
B	20	20	25	30	20	21	23	35	30	33
C	20	25	30	30	20	18	25	30	28	25
D	20	30	40	24	32	38	26	42	50	46
E	10	20	15	30	35	8	18	24	32	29
K	20	16	30	20	40	37	42	30	20	26
P	24	20	28	22	40	37	42	30	20	26
L	80	90	100	84	100	92	96	82	86	102
R	10	15	20	12	16	19	13	21	25	23

Завдання 51



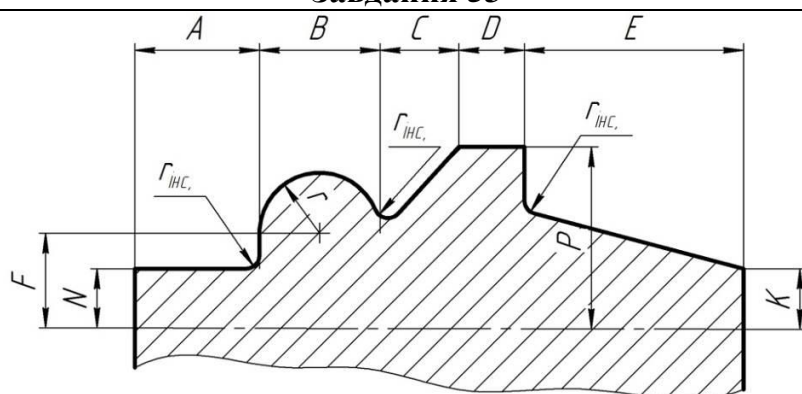
Вихідні дані	Варіант									
	0	1	2	3	4	5	6	7	8	9
A	10	8	12	14	15	16	17	18	19	20
B	25	26	27	28	29	30	32	34	36	35
C	20	15	18	22	24	26	28	30	32	34
D	25	20	30	35	36	37	38	39	40	41
E	15	20	25	30	30	20	32	42	40	44
P	15	10	12	13	14	16	17	11	15	10
K	17	12	10	10	15	12	18	14	16	12
N	30	35	40	42	33	37	38	39	31	32
L	35	40	45	40	35	33	37	38	39	31
r	10	8	9	11	12	13	14	15	16	17

Завдання 52



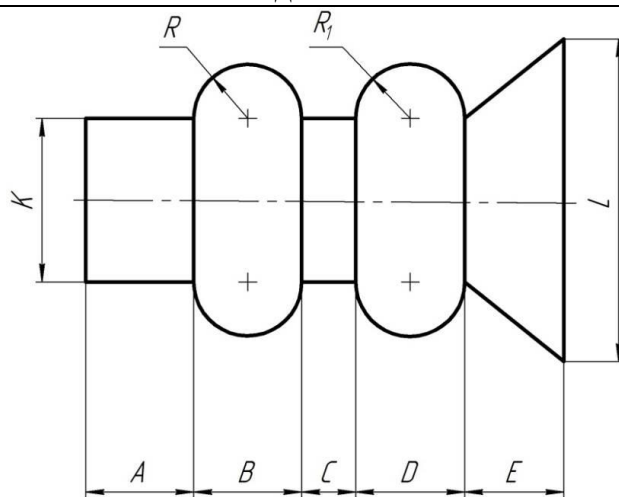
Вихідні дані	Варіант									
	0	1	2	3	4	5	6	7	8	9
A	40	30	35	50	45	42	44	47	43	38
B	40	36	38	42	44	46	48	50	34	52
C	10	8	15	20	18	11	13	14	12	16
D	15	17	19	30	35	28	20	31	33	29
E	15	20	19	25	30	30	20	30	25	20
K	20	30	24	22	28	26	32	42	40	28
P	20	26	28	22	30	28	32	40	42	28
L	60	70	76	80	90	100	96	82	66	72
R	20	18	19	21	22	23	24	25	17	26

Завдання 53



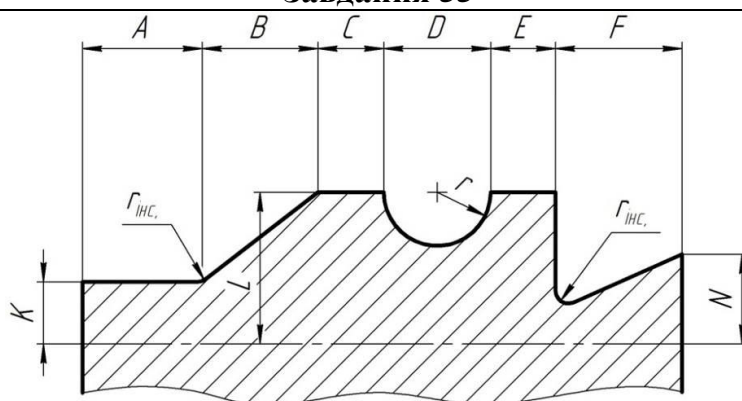
Вихідні дані	Варіант									
	0	1	2	3	4	5	6	7	8	9
A	20	15	25	20	30	15	25	20	30	35
B	20	22	24	26	16	18	28	30	20	22
C	45	43	42	44	46	47	48	49	45	43
D	40	38	37	39	41	42	43	44	45	46
E	40	35	30	45	50	55	30	35	40	45
N	10	10	10	10	10	11	10	10	10	12
K	13	15	14	16	13	14	15	16	13	14
F	15	17	18	19	20	20	19	18	17	16
P	30	30	35	40	45	50	55	50	45	40
r	10	11	12	13	8	9	14	15	10	11

Завдання 54



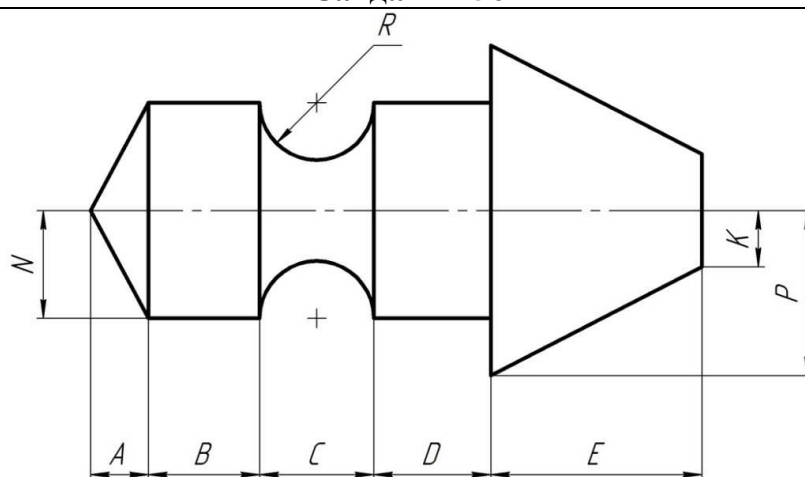
Вихідні дані	Варіант									
	0	1	2	3	4	5	6	7	8	9
A	20	18	15	25	28	30	32	35	27	17
B	22	18	24	20	26	30	42	44	36	28
C	40	38	42	44	45	46	48	20	25	30
D	22	20	30	40	42	26	28	34	32	38
E	20	30	20	40	44	26	30	30	28	42
K	30	40	40	46	50	40	42	44	38	52
L	80	60	70	90	100	110	96	98	86	88
R	11	9	12	10	13	15	21	22	18	14
R ₁	11	10	15	20	21	13	14	17	16	19

Завдання 55



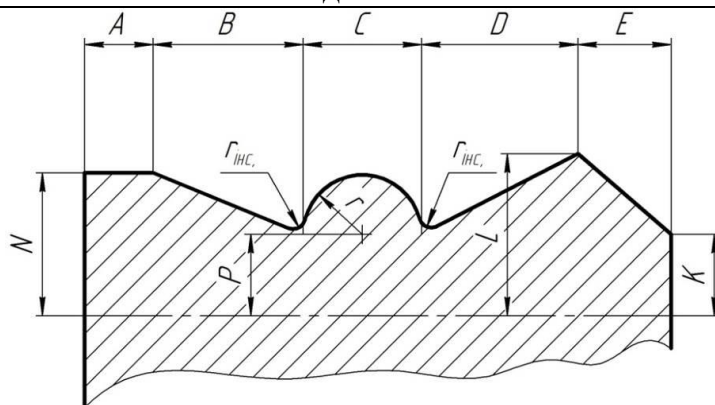
Вихідні дані	Варіант									
	0	1	2	3	4	5	6	7	8	9
A	20	18	19	21	22	23	24	25	26	27
B	20	21	22	23	24	25	26	27	18	19
C	10	8	12	14	16	18	15	10	12	13
D	20	22	24	26	28	30	16	18	32	20
E	10	8	12	14	18	16	10	15	12	14
F	20	25	15	30	35	40	35	30	25	20
K	10	9	7	11	12	13	10	5	6	12
N	15	20	10	15	10	20	15	20	10	20
L	25	30	35	40	25	30	35	40	45	30
r	10	11	12	13	14	15	8	9	16	10

Завдання 56



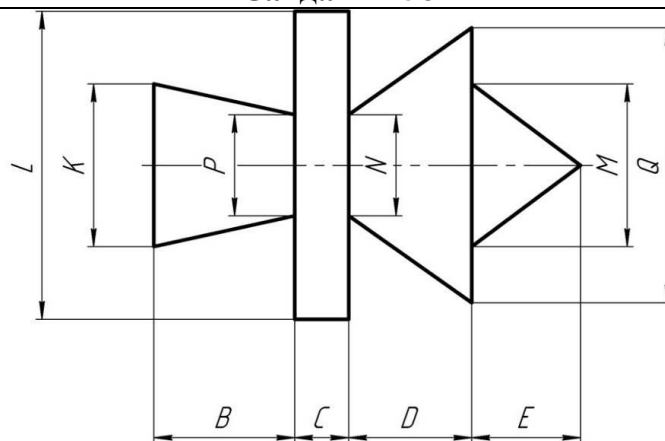
Вихідні дані	Варіант									
	0	1	2	3	4	5	6	7	8	9
A	10	15	20	8	12	14	16	17	18	13
B	20	20	25	30	24	22	18	27	30	26
C	20	18	22	24	30	28	26	32	16	34
D	20	10	15	25	30	35	40	16	14	22
E	40	30	40	25	45	50	55	20	35	30
K	15	10	8	11	9	7	12	16	14	13
N	20	15	20	25	35	23	32	17	19	18
P	30	30	25	40	50	45	55	32	37	42
R	10	9	11	12	15	14	13	16	8	17

Завдання 57



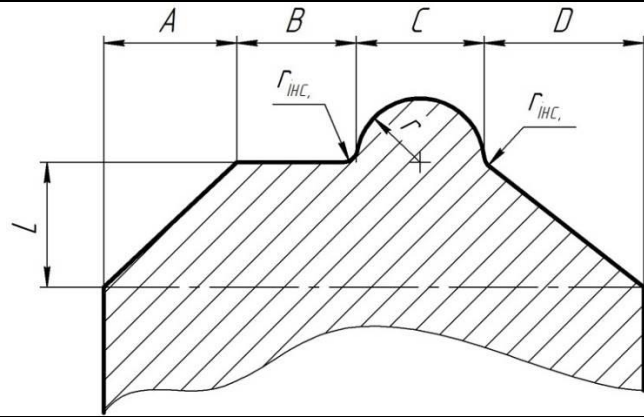
Вихідні дані	Варіант									
	0	1	2	3	4	5	6	7	8	9
A	40	41	42	43	44	45	46	47	48	40
B	30	25	31	32	33	34	35	36	37	26
C	20	16	18	24	22	26	28	20	22	18
D	30	25	35	26	26	28	29	30	31	32
E	15	14	16	17	18	20	19	15	14	16
P	25	20	21	22	23	20	20	28	20	25
K	16	10	12	13	11	15	18	16	15	20
N	25	25	20	30	35	20	25	30	35	30
L	35	30	30	35	40	45	45	40	50	45
r	10	8	9	12	11	13	14	10	11	9

Завдання 58



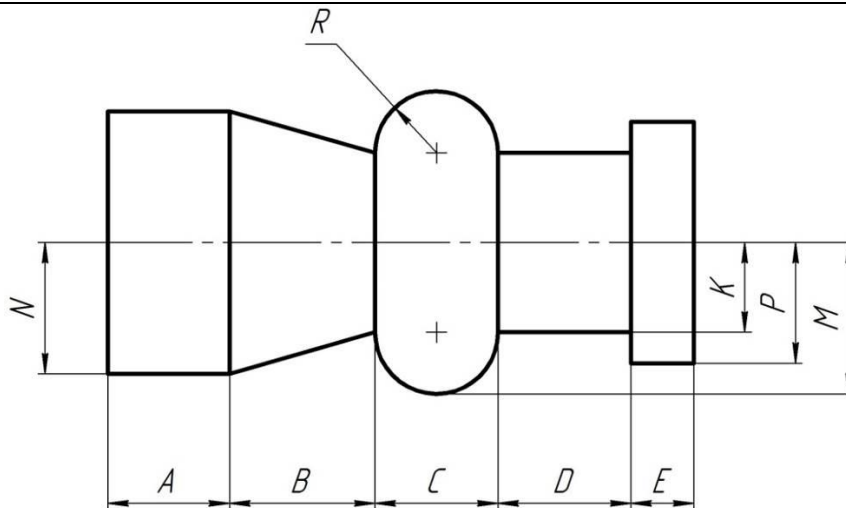
Вихідні дані	Варіант									
	0	1	2	3	4	5	6	7	8	9
B	25	27	23	26	25	24	27	23	28	25
C	10	12	19	10	19	18	14	10	13	12
D	25	27	23	26	25	24	27	23	28	25
E	20	23	20	21	19	20	22	18	24	22
N	20	22	21	21	19	19	23	16	24	22
P	20	22	21	21	19	19	23	16	24	22
K	30	30	32	31	22	29	36	28	34	30
M	30	26	34	28	22	34	36	30	30	26
Q	50	40	42	36	50	60	70	62	58	34
L	60	50	50	40	66	78	76	80	72	82

Завдання 59



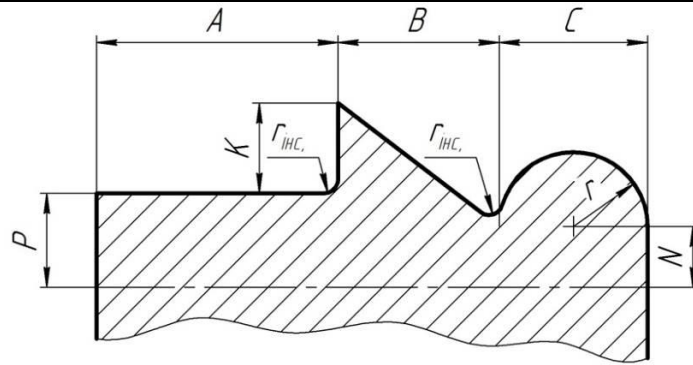
Вихідні дані	Варіант									
	0	1	2	3	4	5	6	7	8	9
A	20	19	21	22	23	24	25	26	27	28
B	20	28	27	22	26	25	24	26	23	22
C	20	18	16	22	24	26	28	30	32	34
D	25	21	22	27	29	31	33	35	37	39
L	20	15	25	30	35	40	45	20	25	15
r	10	9	8	11	12	13	14	15	16	17

Завдання 60



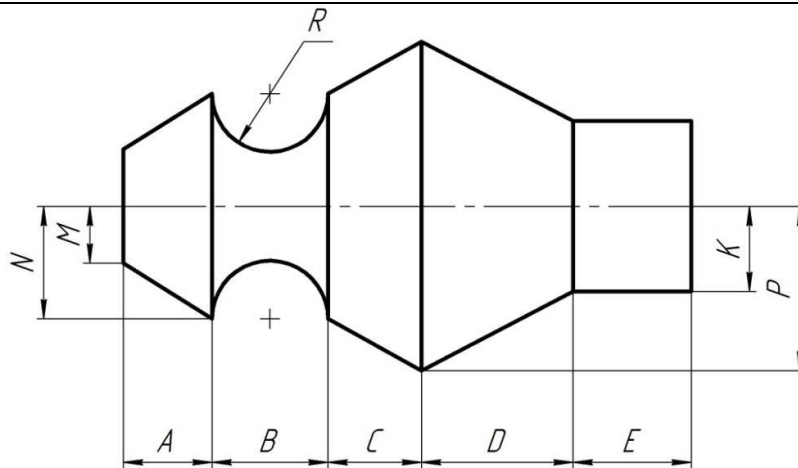
Вихідні дані	Варіант									
	0	1	2	3	4	5	6	7	8	9
A	20	19	20	21	22	19	21	20	22	23
B	22	21	23	22	24	20	23	24	22	23
C	20	18	22	24	20	22	18	24	20	18
D	20	48	22	22	24	20	22	20	22	18
E	10	9	11	10	12	9	12	11	9	8
K	15	14	16	15	17	14	16	18	17	15
N	16	14	17	17	18	16	17	20	19	15
P	18	16	19	20	20	18	21	22	21	17
M	22	20	25	25	27	23	24	26	28	21
R	10	9	11	12	10	11	9	12	10	9

Завдання 61



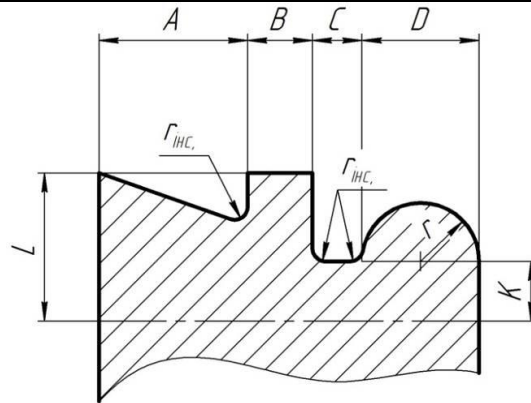
Вихідні дані	Варіант									
	0	1	2	3	4	5	6	7	8	9
A	40	35	45	50	30	37	31	42	44	49
B	30	35	25	20	40	36	43	29	27	38
C	20	16	14	18	22	24	26	20	22	24
N	10	8	9	7	11	12	13	14	15	10
K	13	15	20	16	17	18	19	14	15	20
P	15	10	11	12	13	14	15	16	17	18
r	10	8	7	9	11	12	13	10	11	12

Завдання 62



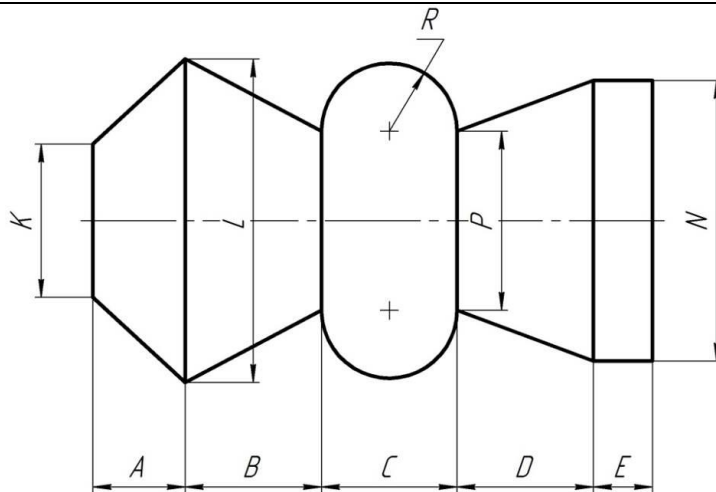
Вихідні дані	Варіант									
	0	1	2	3	4	5	6	7	8	9
A	15	14	16	15	17	18	19	20	13	14
B	18	16	20	22	24	26	28	30	18	20
C	15	14	16	17	15	20	19	18	13	16
D	22	23	21	24	26	28	27	30	22	20
E	20	21	20	22	23	25	25	27	18	16
M	10	8	9	11	12	13	10	9	7	11
K	15	10	13	15	16	15	10	15	12	16
N	20	16	17	22	23	21	18	20	15	24
P	30	26	27	32	33	32	29	30	27	35
R	9	8	10	11	12	13	14	15	9	10

Завдання 63



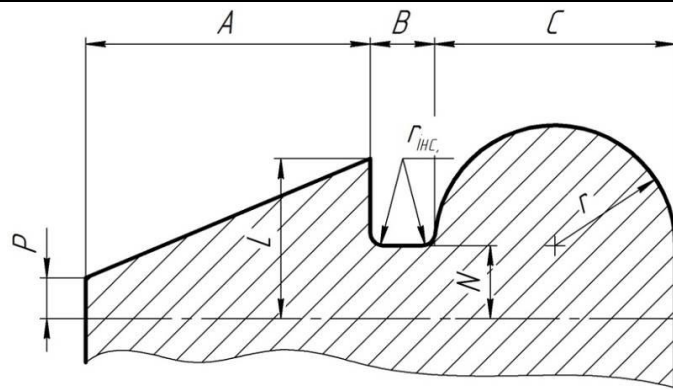
Вихідні дані	Варіант									
	0	1	2	3	4	5	6	7	8	9
A	20	25	30	21	22	23	24	26	27	28
B	10	8	12	13	15	16	17	19	10	20
C	40	56	48	40	42	46	48	40	42	40
D	20	22	28	26	18	20	22	24	26	18
K	10	5	10	15	5	10	15	5	10	15
L	20	25	30	20	25	30	20	25	30	20
r	10	11	14	13	9	10	11	12	13	9

Завдання 64



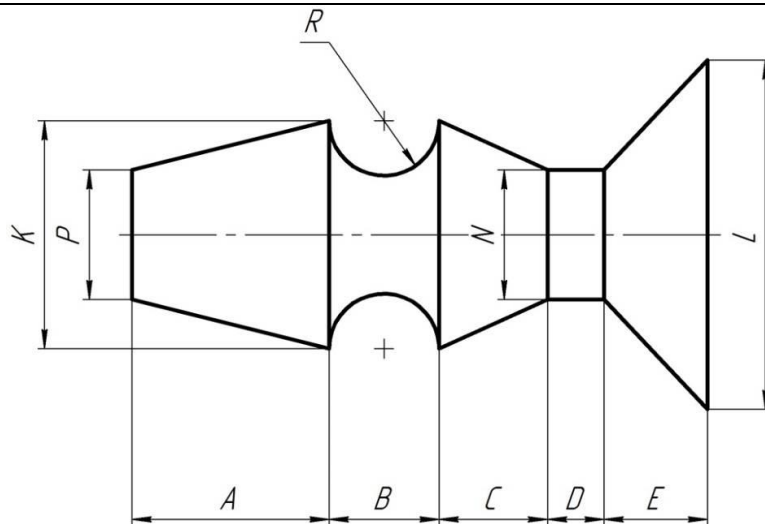
Вихідні дані	Варіант									
	0	1	2	3	4	5	6	7	8	9
A	15	16	17	18	20	15	16	17	18	20
B	25	30	25	30	35	30	25	30	25	30
C	20	22	18	20	24	18	22	24	20	26
D	25	30	30	25	35	35	20	30	27	34
E	10	8	12	14	10	9	11	13	8	14
P	30	32	34	28	26	30	36	32	34	28
K	30	32	30	32	28	32	34	30	34	28
N	50	52	54	48	50	50	56	60	58	48
L	60	62	64	60	58	62	70	70	72	58
R	10	11	9	10	12	9	11	12	10	13

Завдання 65



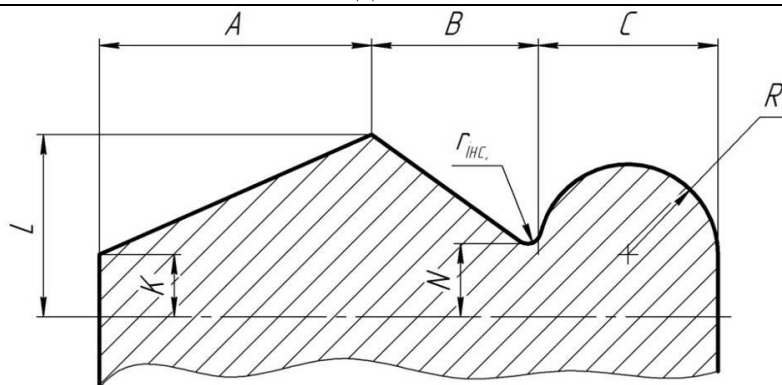
Вихідні дані	Варіант									
	0	1	2	3	4	5	6	7	8	9
A	40	35	30	45	50	30	35	40	45	50
B	40	42	41	43	44	45	40	41	42	45
C	40	42	44	46	48	50	52	54	56	58
P	5	4	3	6	7	8	3	4	5	6
N	10	9	8	11	12	13	14	15	16	17
L	25	30	35	20	25	30	35	20	25	30
r	20	21	22	23	24	25	26	27	28	29

Завдання 66



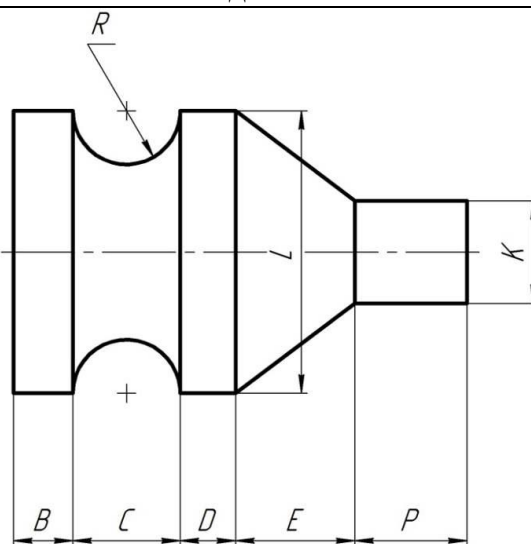
Вихідні дані	Варіант									
	0	1	2	3	4	5	6	7	8	9
A	30	35	40	45	30	35	40	45	25	30
B	16	18	20	20	14	16	22	24	18	20
C	15	18	20	18	16	14	20	24	22	22
D	40	42	44	40	40	28	40	40	40	38
E	15	20	18	18	16	14	20	24	22	20
N	20	30	25	25	30	25	20	20	30	24
P	20	30	25	30	25	20	25	20	30	26
K	40	50	45	55	40	45	45	40	50	46
L	60	70	76	80	64	70	72	66	74	68
R	8	9	10	10	7	8	11	12	9	10

Завдання 67



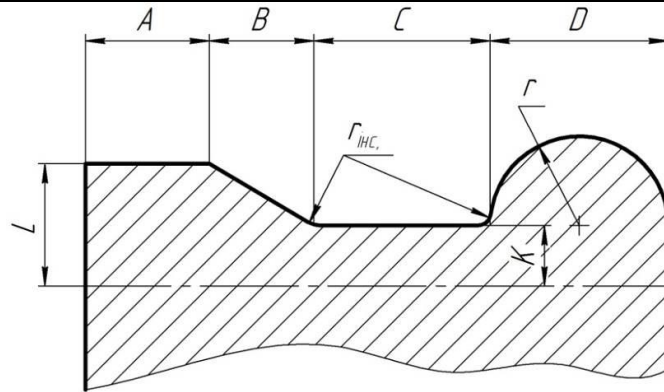
Вихідні дані	Варіант									
	0	1	2	3	4	5	6	7	8	9
A	40	30	35	45	50	30	35	40	45	50
B	20	45	20	25	30	20	45	25	30	20
C	20	22	24	26	28	30	32	34	36	38
K	10	9	8	11	12	13	12	10	11	8
N	10	11	9	9	8	12	11	12	11	8
L	25	30	35	40	45	40	35	30	25	20
R	10	11	12	13	14	15	16	17	18	19

Завдання 68



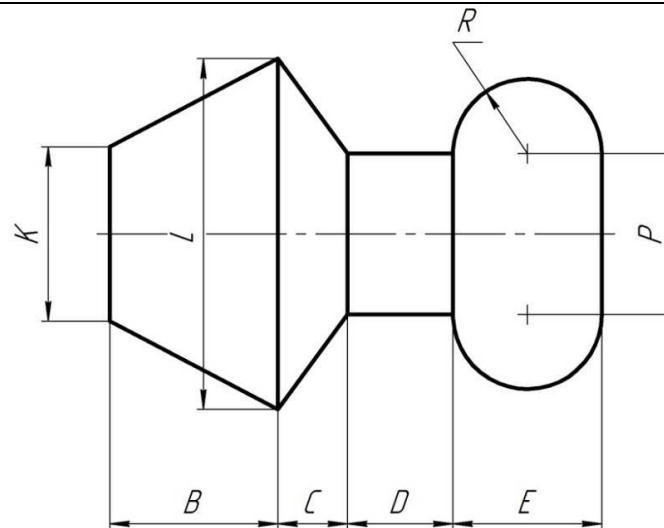
Вихідні дані	Варіант									
	0	1	2	3	4	5	6	7	8	9
B	10	15	12	14	16	18	20	10	12	16
C	20	30	24	22	26	28	40	18	24	30
D	10	15	12	14	18	16	18	12	10	16
E	20	25	26	24	24	30	40	20	24	30
P	20	25	28	24	28	30	40	20	26	26
K	20	20	28	24	30	28	38	24	26	28
L	50	40	50	50	60	52	64	48	46	48
R	10	15	12	11	13	14	20	9	12	15

Завдання 69



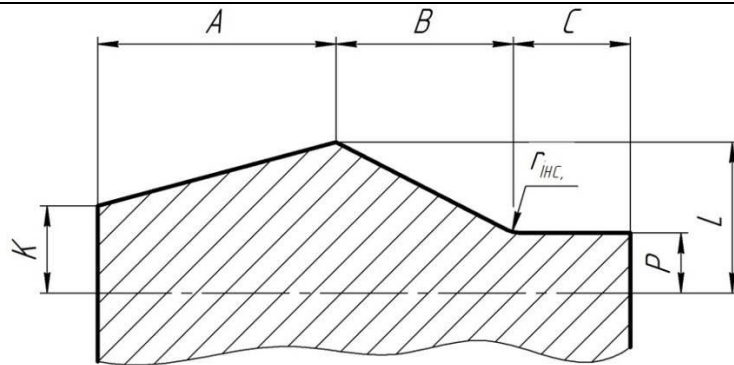
Вихідні дані	Варіант									
	0	1	2	3	4	5	6	7	8	9
A	20	21	22	23	24	25	26	27	28	29
B	20	29	28	27	26	25	24	23	22	21
C	30	25	30	35	40	25	30	35	40	45
D	30	28	26	32	34	36	38	40	42	44
K	10	8	11	12	14	15	17	18	10	11
L	20	16	20	15	20	26	23	30	25	24
r	15	14	13	16	17	18	19	20	21	22

Завдання 70



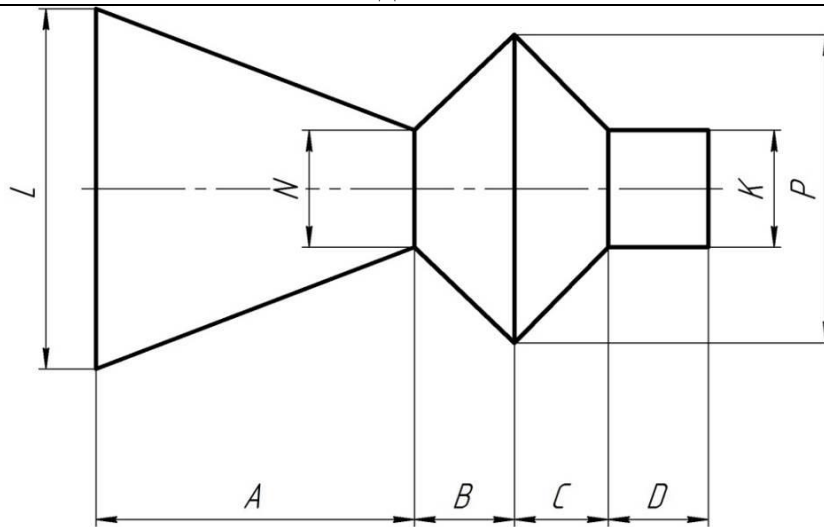
Вихідні дані	Варіант									
	0	1	2	3	4	5	6	7	8	9
B	25	25	30	20	35	20	30	35	25	30
C	10	10	15	10	15	15	15	10	15	10
D	45	20	20	45	25	20	45	40	25	25
E	20	20	25	24	20	26	16	20	28	28
P	30	34	36	40	28	42	32	30	36	42
K	30	34	38	40	30	44	30	30	34	40
L	60	60	80	80	64	90	66	62	70	82
R	10	10	12	12	10	13	8	10	14	14

Завдання 71



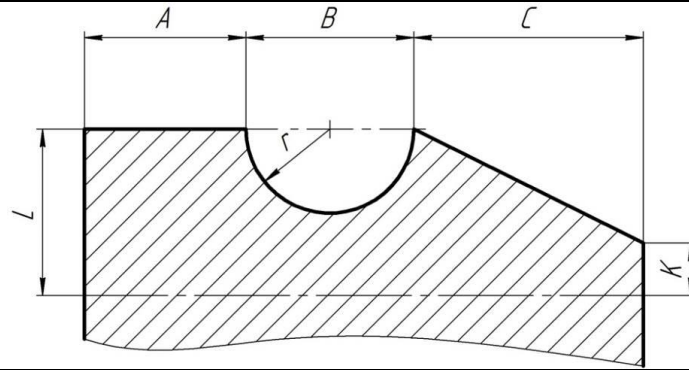
Вихідні дані	Варіант									
	0	1	2	3	4	5	6	7	8	9
A	40	30	35	40	45	50	30	35	40	45
B	25	20	35	20	45	25	30	45	35	20
C	45	40	45	20	25	30	40	20	25	45
P	10	8	2	15	5	10	8	10	15	10
K	15	20	16	17	18	19	20	21	22	23
L	20	25	27	29	30	31	32	33	34	35

Завдання 72



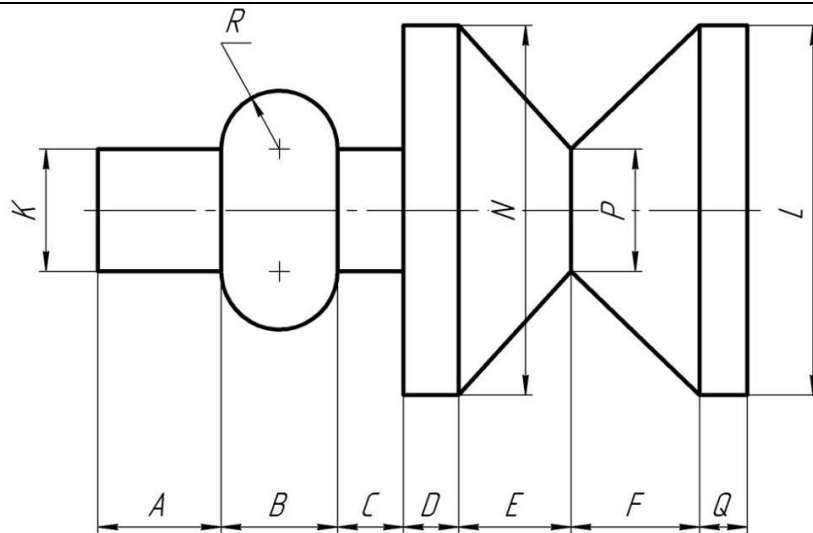
Вихідні дані	Варіант									
	0	1	2	3	4	5	6	7	8	9
A	40	40	50	45	35	50	45	40	35	45
B	15	20	20	20	15	15	15	15	10	15
C	15	20	15	20	10	20	15	20	10	10
D	15	20	15	15	15	20	20	15	10	10
N	20	30	35	25	20	35	15	30	20	25
K	20	35	30	20	15	35	15	30	20	25
P	60	70	70	60	30	45	25	50	35	80
L	70	80	90	80	50	70	40	70	60	100

Завдання 73



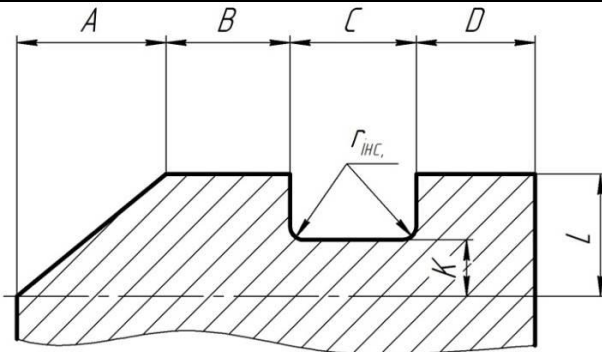
Вихідні дані	Варіант									
	0	1	2	3	4	5	6	7	8	9
A	30	25	35	40	45	41	42	43	44	46
B	30	32	28	34	36	38	40	42	44	48
C	45	50	55	56	57	58	59	60	65	45
K	10	11	12	13	14	15	8	9	7	10
L	35	40	45	30	35	40	45	30	35	40
r	15	16	14	17	18	19	20	21	22	24

Завдання 74



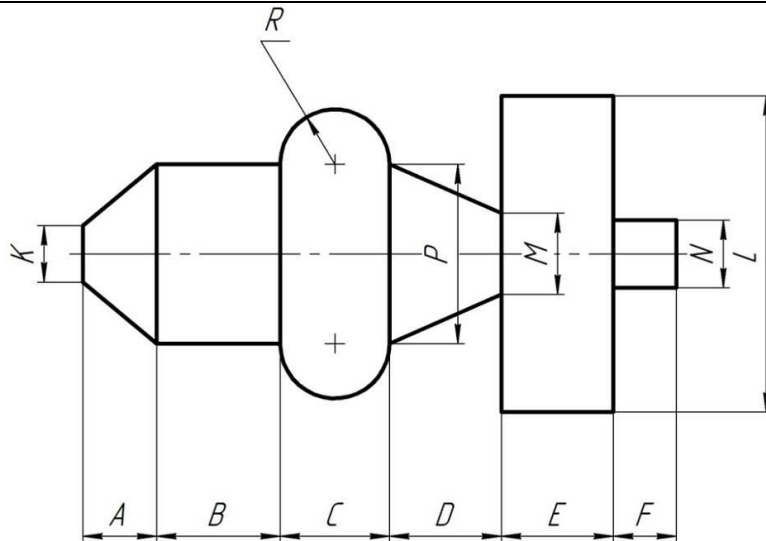
Вихідні дані	Варіант									
	0	1	2	3	4	5	6	7	8	9
A	20	20	15	20	15	25	20	25	25	20
B	20	16	20	20	16	20	26	24	20	26
C	10	10	10	15	10	10	15	10	15	10
D	10	15	10	15	10	14	12	15	10	10
E	45	20	45	20	42	46	20	20	48	42
F	25	30	30	25	22	26	35	32	28	25
Q	8	10	12	6	5	9	10	12	14	16
K	20	25	30	35	20	25	30	35	40	45
P	20	25	30	35	20	25	30	35	40	45
N	60	65	70	70	55	60	75	70	80	90
L	60	65	72	74	60	60	75	70	80	90
R	10	8	10	10	8	10	13	12	10	13

Завдання 75



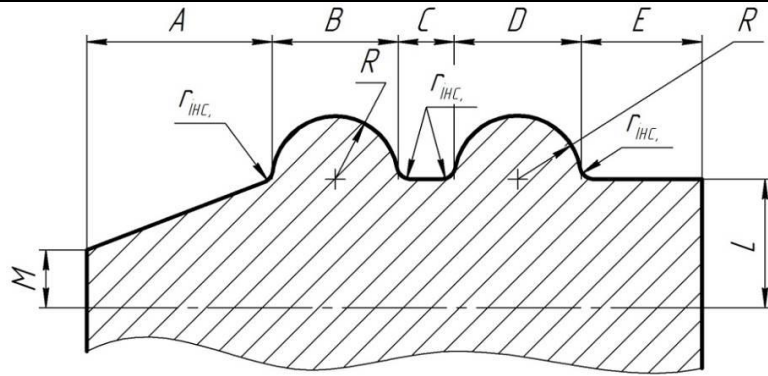
Вихідні дані	Варіант									
	0	1	2	3	4	5	6	7	8	9
A	22	21	19	23	20	19	21	22	23	20
B	20	23	21	19	23	20	19	21	22	23
C	20	21	21	23	20	20	21	22	20	23
D	20	23	19	23	20	20	19	24	25	26
K	10	9	8	12	13	8	9	10	11	12
L	20	18	20	25	30	16	20	22	25	20

Завдання 76



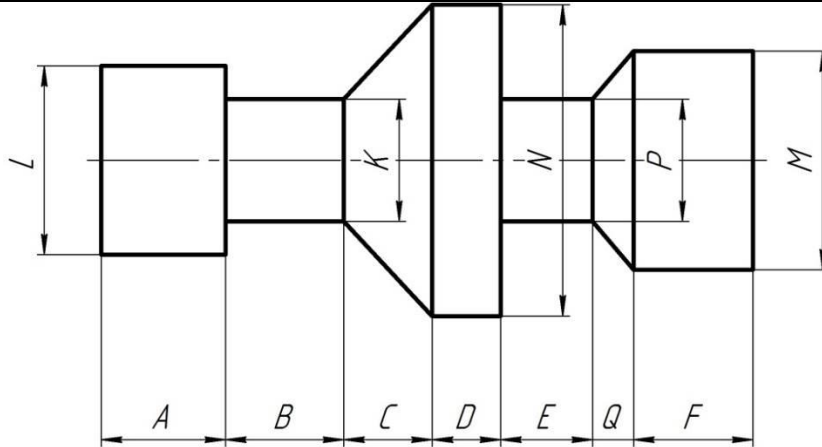
Вихідні дані	Варіант									
	0	1	2	3	4	5	6	7	8	9
A	10	15	20	10	10	15	10	20	15	20
B	20	20	30	25	15	25	30	20	30	25
C	20	25	30	25	15	25	30	20	25	25
D	20	20	25	25	42	20	28	20	20	20
E	20	20	25	25	15	20	28	20	20	20
F	10	8	12	14	10	16	8	12	10	5
K	10	8	10	10	10	16	10	12	10	7
M	10	8	12	14	10	14	8	12	14	10
N	10	8	12	14	10	12	8	10	14	10
P	30	30	40	25	35	30	25	40	35	45
L	50	60	70	45	55	65	40	60	70	74
R	10	12	14	8	10	12	6	10	16	18

Завдання 77



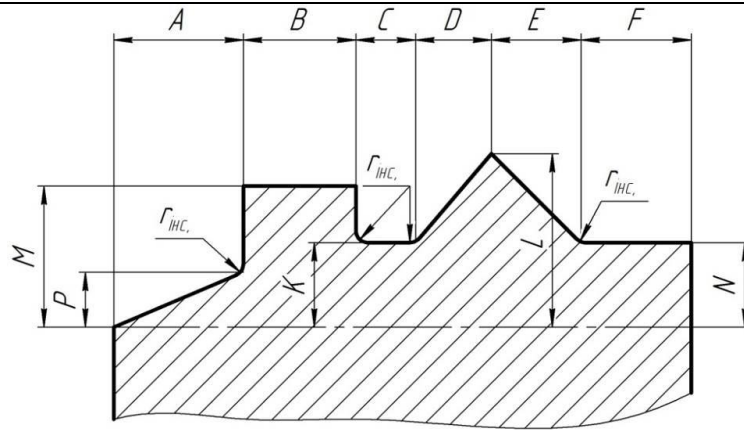
Вихідні дані	Варіант									
	0	1	2	3	4	5	6	7	8	9
A	30	25	35	40	45	27	33	38	42	24
B	20	24	18	22	26	28	30	32	34	36
C	40	45	43	39	46	20	21	49	47	42
D	20	24	18	22	26	28	30	32	34	36
E	20	25	30	35	40	21	36	29	37	22
M	10	15	18	11	12	13	14	16	17	10
L	20	25	30	18	19	20	25	21	22	23
R	10	12	9	11	13	14	15	16	17	18

Завдання 78



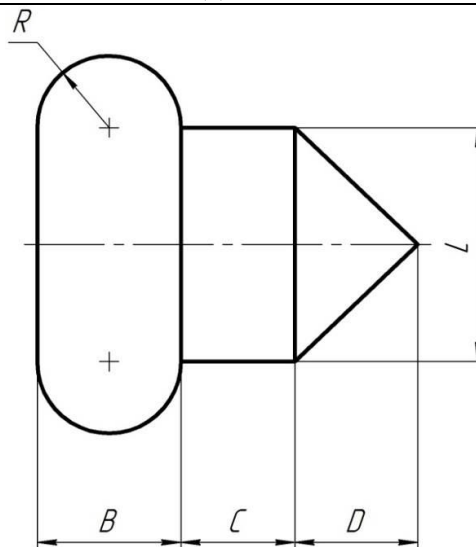
Вихідні дані	Варіант									
	0	1	2	3	4	5	6	7	8	9
A	20	30	25	35	30	25	35	20	25	15
B	20	25	30	30	30	25	35	25	20	20
C	15	20	20	30	25	20	35	25	15	15
D	10	15	15	25	20	15	25	20	15	20
E	48	20	25	30	30	20	35	25	30	35
Q	5	5	6	4	8	6	5	9	10	10
F	20	30	25	35	30	25	35	20	25	15
K	20	20	25	35	30	20	30	20	25	20
P	20	20	25	35	30	20	30	20	22	24
M	36	40	40	45	40	35	45	44	35	30
L	36	40	35	40	45	35	45	46	40	30
N	60	60	55	62	70	50	72	75	60	50

Завдання 79



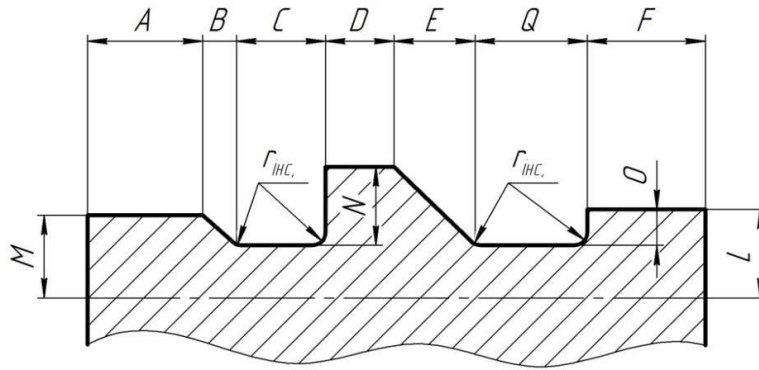
Вихідні дані	Варіант									
	0	1	2	3	4	5	6	7	8	9
A	20	15	20	25	30	35	22	18	27	33
B	18	20	17	21	22	23	30	25	28	29
C	40	41	49	42	43	44	45	40	41	42
D	13	15	16	17	18	19	20	15	21	16
E	15	15	18	13	15	21	18	16	21	13
F	20	25	15	20	30	30	35	25	15	20
P	10	12	9	10	15	9	12	20	10	15
K	20	25	30	20	25	30	25	30	18	16
N	20	30	20	25	20	30	25	30	17	20
M	30	40	35	45	50	42	38	47	39	43
L	40	45	30	45	55	50	36	60	51	40

Завдання 80



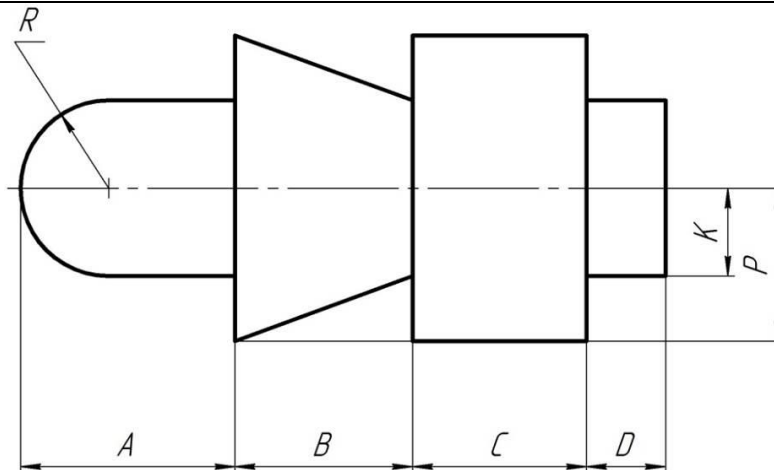
Вихідні дані	Варіант									
	0	1	2	3	4	5	6	7	8	9
B	20	30	24	30	26	20	30	24	30	26
C	20	30	30	25	25	25	35	20	32	26
D	25	35	35	30	30	30	40	25	35	30
L	50	70	74	60	50	60	80	50	70	60
R	10	15	12	15	13	10	15	12	15	13

Завдання 81



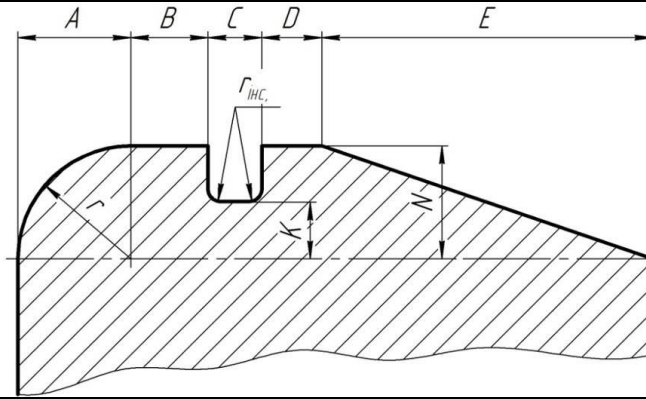
Вихідні дані	Варіант									
	0	1	2	3	4	5	6	7	8	9
A	15	20	25	30	17	21	28	26	23	31
B	15	14	16	17	18	19	15	13	14	17
C	43	45	46	44	20	48	25	24	21	22
D	10	15	20	25	30	10	15	20	25	30
E	12	11	10	13	14	15	16	17	18	19
Q	20	25	30	35	21	24	22	26	28	29
F	20	20	15	10	25	30	27	23	29	15
O	5	3	4	7	6	5	4	6	8	7
N	12	15	10	13	11	14	12	10	13	15
M	13	15	20	25	30	35	15	20	25	30
L	13	20	15	35	25	15	25	20	25	36

Завдання 82



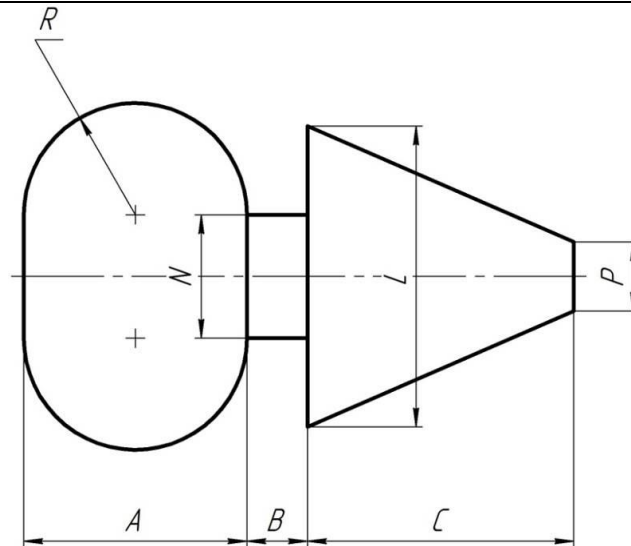
Вихідні дані	Варіант									
	0	1	2	3	4	5	6	7	8	9
A	40	35	45	50	55	40	35	45	50	55
B	35	30	40	45	50	45	40	50	55	60
C	35	30	40	40	45	50	40	45	60	55
D	15	10	15	20	18	10	15	16	20	22
K	20	15	18	22	20	15	16	18	24	25
P	30	25	28	32	30	25	26	28	34	35
R	20	15	18	22	20	15	16	18	24	25

Завдання 83



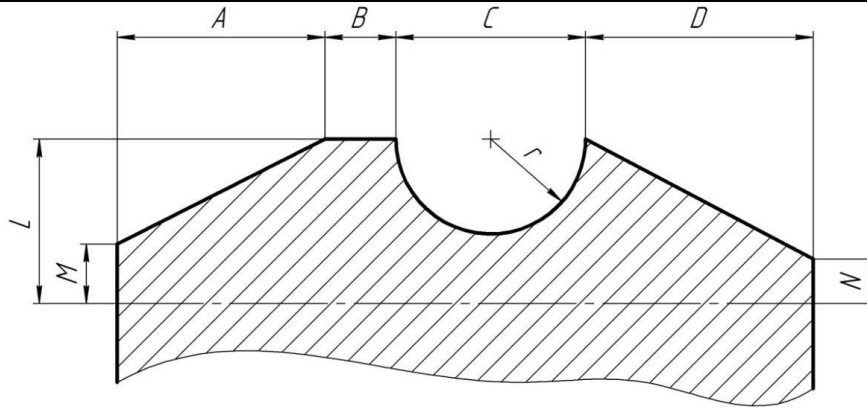
Вихідні дані	Варіант									
	0	1	2	3	4	5	6	7	8	9
A	20	25	30	35	19	23	31	28	22	26
B	15	10	20	25	30	10	15	20	25	30
C	40	35	45	42	44	41	43	40	37	39
D	10	15	20	16	12	11	13	5	9	7
E	70	60	65	75	80	72	67	83	64	85
K	10	5	8	7	9	11	13	12	15	10
N	20	20	15	25	19	23	31	28	22	26
r	20	25	30	35	19	23	31	28	22	26

Завдання 84



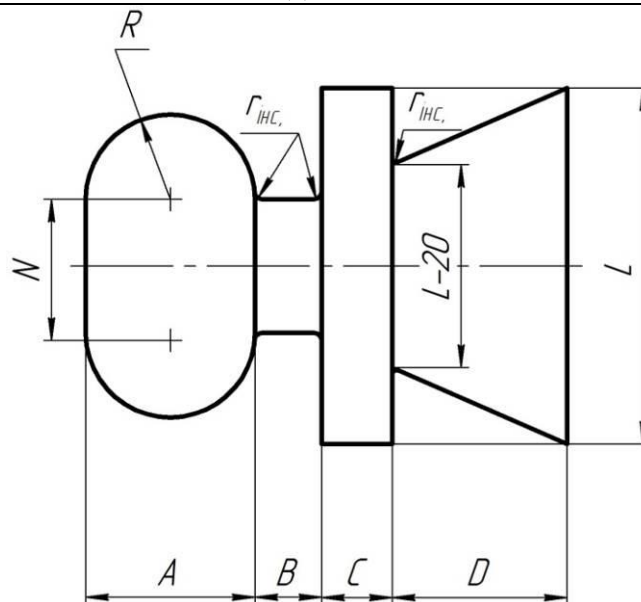
Вихідні дані	Варіант									
	0	1	2	3	4	5	6	7	8	9
A	50	40	60	30	32	50	40	36	50	38
B	40	40	45	38	42	42	58	40	56	45
C	60	50	50	40	45	50	50	50	45	60
P	10	10	15	8	12	12	8	10	6	15
N	20	20	30	16	24	24	16	20	12	30
L	60	50	55	45	40	50	60	50	50	60
R	25	20	30	15	16	25	20	18	25	19

Завдання 85



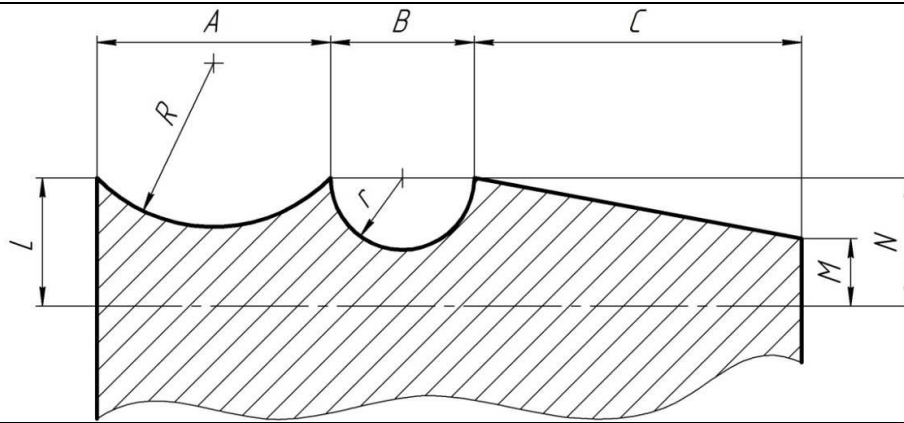
Вихідні дані	Варіант									
	0	1	2	3	4	5	6	7	8	9
A	140	128	110	134	105	113	117	100	98	95
B	40	51	38	41	37	54	61	57	31	35
C	20	32	64	48	36	76	56	40	26	48
D	120	113	108	111	134	109	118	104	99	78
L	30	48	96	72	54	114	84	60	39	72
M	16	19	11	24	26	23	13	17	10	9
N	14	10	9	15	21	23	19	25	8	7
r	10	16	32	24	18	38	28	20	13	24

Завдання 86



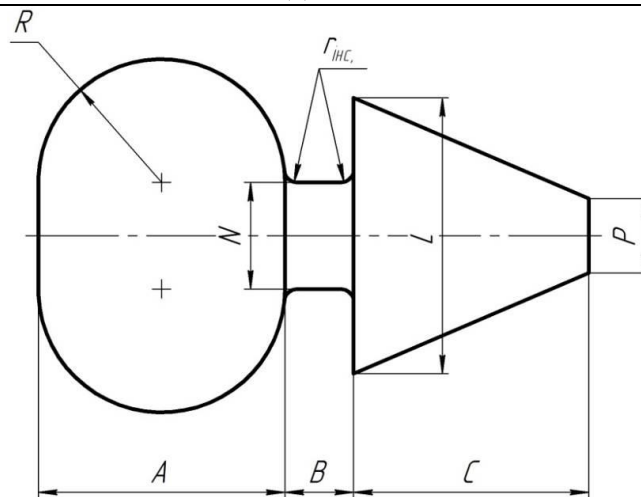
Вихідні дані	Варіант									
	0	1	2	3	4	5	6	7	8	9
A	40	35	45	50	42	36	46	48	52	44
B	20	45	25	30	22	46	26	28	32	24
C	20	15	25	30	24	18	24	26	30	26
D	60	55	65	70	62	56	66	68	72	64
N	40	35	45	50	42	36	46	48	52	44
R	20	17,5	22,5	25	21	18	23	24	26	22
L	80	75	90	100	82	72	92	96	104	88

Завдання 87



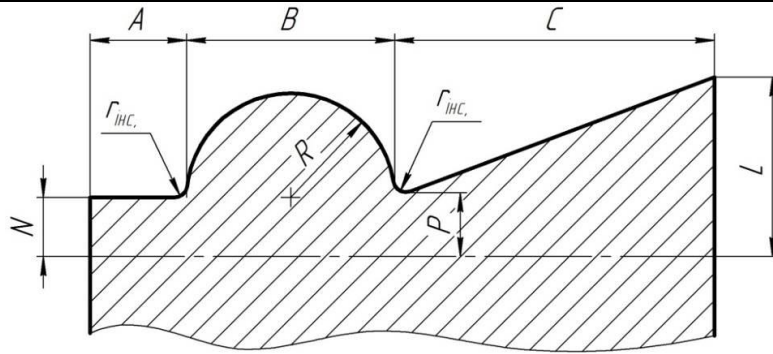
Вихідні дані	Варіант									
	0	1	2	3	4	5	6	7	8	9
A	40	48	43	50	53	47	33	56	49	87
B	20	30	42	48	58	34	36	60	46	38
C	60	68	72	76	81	84	79	89	87	65
L	50	53	60	63	49	47	69	59	53	48
M	4	9	7	11	19	3	5	13	15	7
N	50	53	60	63	49	47	69	59	53	48
R	40	48	43	50	53	47	33	56	49	57
r	10	15	21	24	29	17	18	30	23	19

Завдання 88



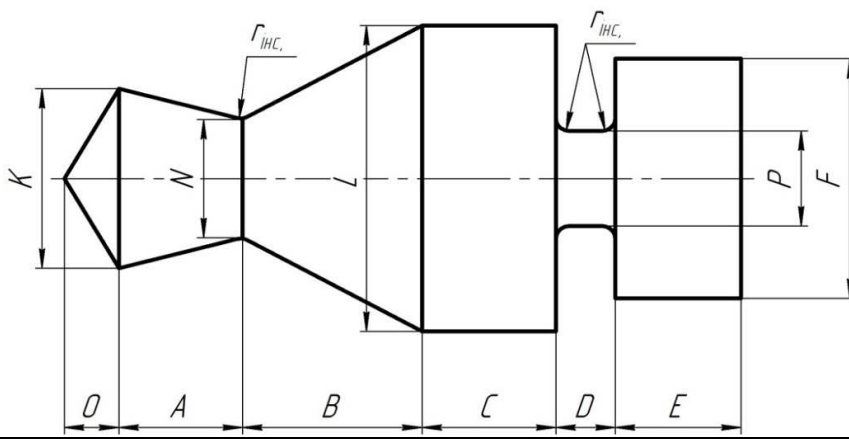
Вихідні дані	Варіант									
	0	1	2	3	4	5	6	7	8	9
A	40	48	58	62	66	76	56	70	78	56
B	15	17	14	13	16	15	13	17	16	15
C	25	24	26	27	28	29	30	31	33	32
N	20	22	18	24	26	18	20	22	24	26
L	60	68	70	74	80	86	66	82	88	72
P	18	20	16	22	24	16	18	20	22	24
R	20	24	29	31	33	38	28	35	39	29

Завдання 89



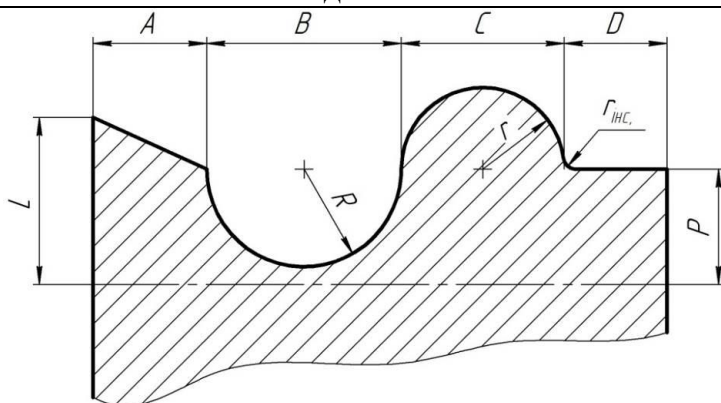
Вихідні дані	Варіант									
	0	1	2	3	4	5	6	7	8	9
A	40	30	35	45	50	30	35	40	45	50
B	40	44	48	56	56	60	64	68	72	76
C	60	65	90	90	100	50	70	80	90	105
N	10	11	9	9	8	12	11	12	11	8
P	10	11	9	9	8	12	11	12	11	8
L	45	43	38	36	46	48	51	52	53	59
R	20	22	24	26	28	30	32	34	36	38

Завдання 90



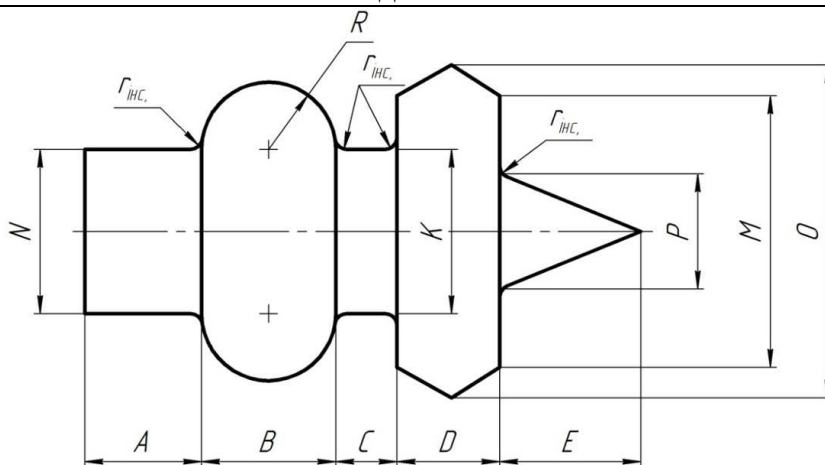
Вихідні дані	Варіант									
	0	1	2	3	4	5	6	7	8	9
A	40	35	40	35	45	40	45	30	38	42
B	40	40	35	35	40	45	45	30	42	38
C	20	16	18	14	21	24	22	19	25	23
D	20	17	19	18	23	25	20	24	27	19
E	20	25	30	35	15	18	23	31	28	33
O	10	9	11	12	10	11	12	9	10	11
K	50	56	45	46	53	57	48	53	49	59
N	45	51	40	46	47	52	43	48	44	54
L	60	66	55	56	63	67	58	63	59	69
P	40	46	35	36	42	47	38	43	39	49
F	55	61	50	51	58	62	33	58	54	64

Завдання 91



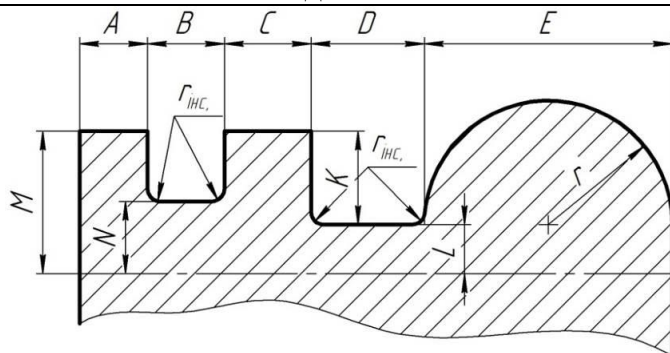
Вихідні дані	Варіант									
	0	1	2	3	4	5	6	7	8	9
A	40	30	35	45	50	55	60	65	40	45
B	60	62	78	84	76	86	88	90	74	92
C	40	42	38	44	36	46	48	50	34	52
D	20	25	15	20	30	30	35	25	15	20
L	54	55	50	67	51	61	62	73	59	75
P	35	36	44	47	43	48	49	50	42	51
R	30	31	39	42	38	43	44	45	37	46
r	20	21	19	22	18	23	24	25	17	26

Завдання 92



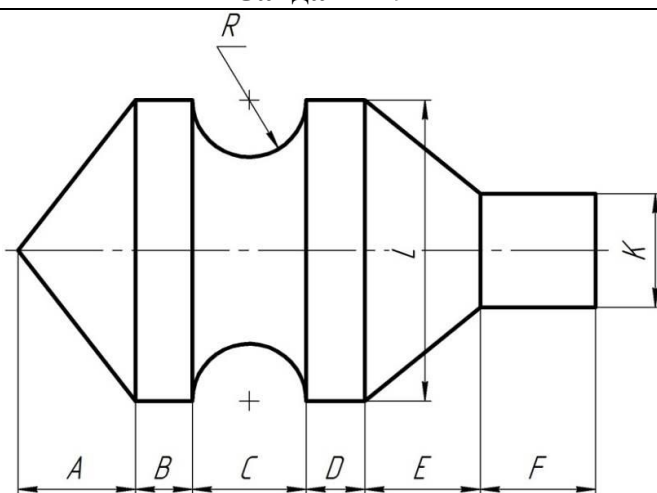
Вихідні дані	Варіант									
	0	1	2	3	4	5	6	7	8	9
A	40	46	46	44	42	48	43	44	42	40
B	20	18	22	24	20	22	24	18	20	22
C	30	32	28	34	36	38	40	30	32	36
D	20	30	40	24	32	38	26	42	50	46
E	60	70	66	72	76	80	84	82	64	68
K	10	18	50	46	44	50	45	46	45	42
P	32	38	40	36	34	40	35	36	35	32
N	42	48	50	46	44	50	45	46	45	42
O	80	90	100	84	100	92	96	82	86	102
M	77	85	95	79	95	87	91	77	81	97
R	10	9	11	12	10	11	12	9	10	11

Завдання 93



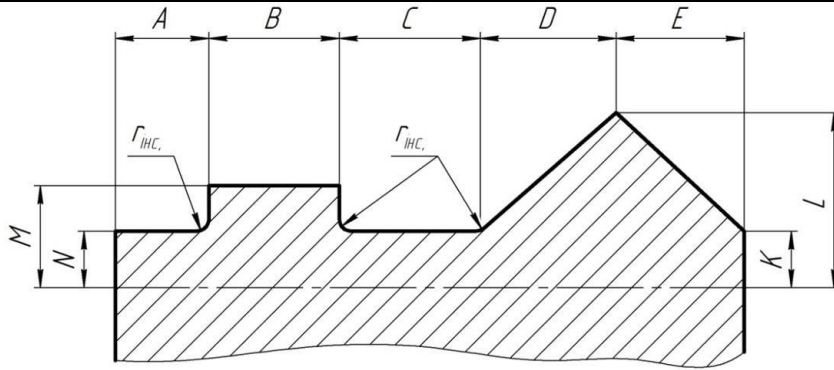
Вихідні дані	Варіант									
	0	1	2	3	4	5	6	7	8	9
A	18	20	17	21	22	23	30	25	28	29
B	40	41	49	42	43	44	45	40	41	42
C	20	22	19	23	24	25	32	27	30	31
D	46	47	55	48	49	50	51	46	47	48
E	20	30	40	54	28	24	46	38	34	52
M	40	45	30	45	55	50	36	60	51	40
N	20	25	10	25	30	26	12	18	16	9
K	34	30	25	40	40	42	27	39	40	35
L	6	7	3	4	13	10	6	11	9	7
r	10	15	20	27	14	12	23	19	17	26

Завдання 94



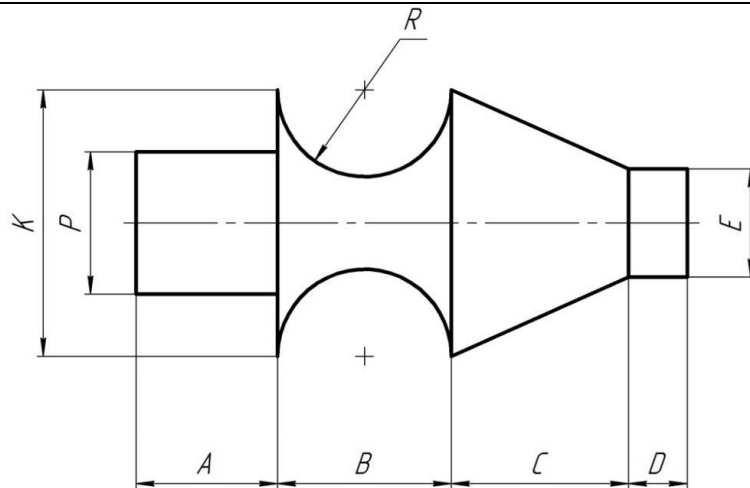
Вихідні дані	Варіант									
	0	1	2	3	4	5	6	7	8	9
A	30	38	40	45	30	35	40	45	25	30
B	18	16	20	22	18	21	27	22	19	25
C	16	18	20	20	14	16	22	24	18	20
D	18	16	20	22	18	21	27	22	19	25
E	15	20	18	18	16	14	20	24	22	20
F	15	18	20	18	16	20	14	22	24	22
K	20	30	25	30	25	20	25	21	31	26
L	80	100	90	110	80	90	90	80	109	92
R	8	9	10	10	7	8	11	12	9	10

Завдання 95



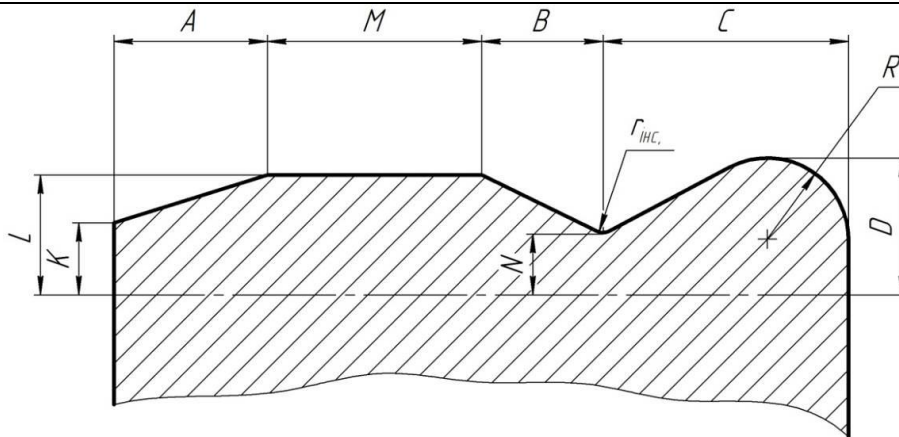
Вихідні дані	Варіант									
	0	1	2	3	4	5	6	7	8	9
A	25	30	32	28	35	20	27	34	26	29
B	20	22	18	26	24	19	22	24	28	31
C	100	90	80	70	120	96	88	91	102	93
D	25	30	30	34	35	39	20	36	44	40
E	40	35	45	50	30	37	31	42	44	49
K	5	4	3	6	7	8	3	4	5	6
L	60	70	76	80	64	70	72	66	74	68
M	25	24	23	26	27	28	29	30	31	32
N	10	9	8	11	12	13	14	15	16	17

Завдання 96



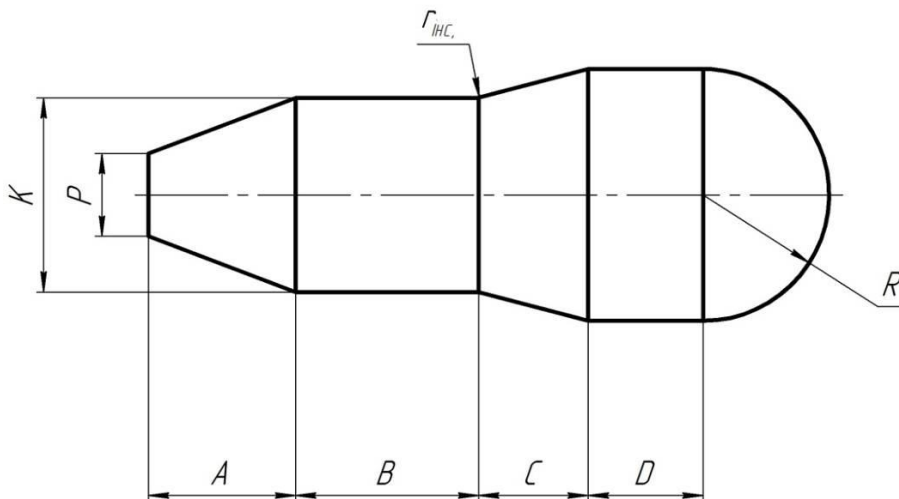
Вихідні дані	Варіант									
	0	1	2	3	4	5	6	7	8	9
A	20	18	21	19	22	23	24	25	26	27
B	20	18	22	24	20	22	24	18	20	22
C	30	35	40	45	31	36	37	42	43	33
D	10	12	11	13	14	9	15	16	17	8
E	20	18	16	22	24	16	18	20	22	24
K	120	140	132	144	152	160	168	164	128	136
P	40	46	40	44	42	48	42	44	42	40
R	10	9	11	12	10	11	12	9	10	11

Завдання 97



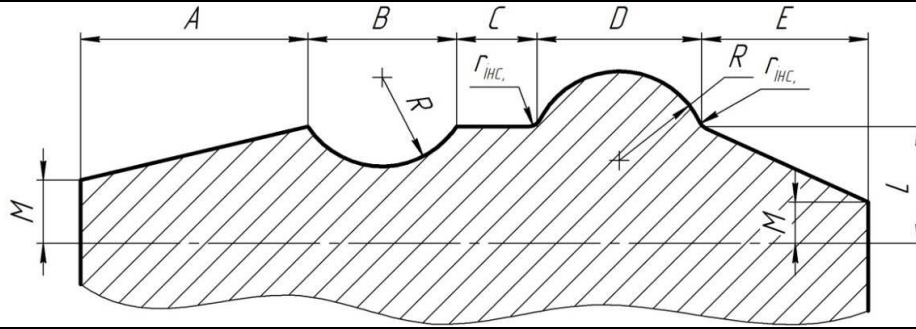
Вихідні дані	Варіант									
	0	1	2	3	4	5	6	7	8	9
A	40	35	45	50	55	47	52	38	53	42
B	45	40	50	55	60	52	57	44	58	47
C	53	48	58	63	68	60	65	52	66	55
D	60	62	70	74	80	86	66	82	88	72
K	20	18	18	20	26	20	26	24	18	22
L	53	59	67	71	77	83	63	79	85	69
M	48	43	53	58	63	55	60	47	61	50
N	19	17	21	19	25	19	24	23	17	20
R	10	9	11	12	13	14	15	16	10	11

Завдання 98



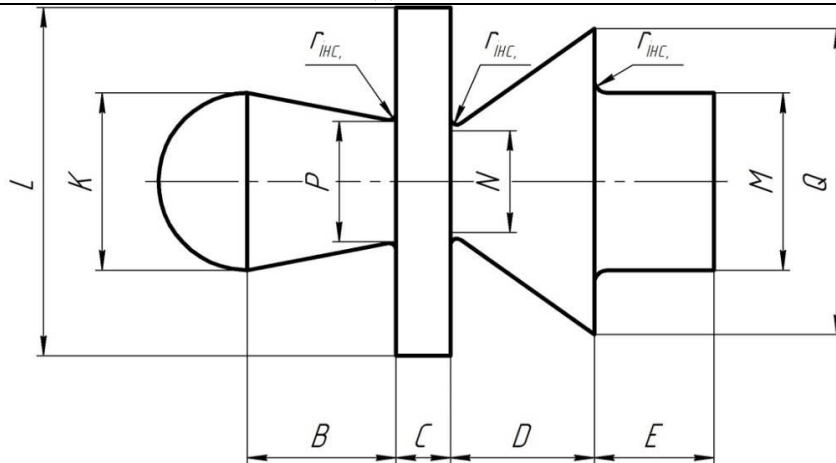
Вихідні дані	Варіант									
	0	1	2	3	4	5	6	7	8	9
A	30	35	37	24	41	27	18	36	33	42
B	15	16	17	18	19	20	21	27	30	20
C	10	9	11	12	10	11	12	9	10	11
D	15	10	13	20	25	26	12	11	14	16
K	40	46	40	44	42	48	42	39	46	36
P	30	32	28	34	36	38	20	16	19	14
R	40	46	40	44	42	48	42	39	46	36

Завдання 99



Вихідні дані	Варіант									
	0	1	2	3	4	5	6	7	8	9
A	40	42	35	37	41	45	30	38	39	44
B	40	38	46	40	32	40	36	34	36	42
C	20	16	18	19	21	24	22	19	25	23
D	40	38	46	40	32	40	36	34	36	42
E	40	46	40	44	42	48	42	44	42	40
L	40	38	46	40	32	36	40	42	45	48
M	20	19	23	20	16	20	18	17	18	21
R	20	19	23	20	16	20	18	17	18	21

Завдання 100



Вихідні дані	Варіант									
	0	1	2	3	4	5	6	7	8	9
B	40	46	40	44	42	48	42	44	43	40
C	10	5	8	7	9	12	13	15	11	14
D	60	45	63	68	71	54	58	49	70	69
E	20	20	22	18	26	24	28	18	18	22
K	50	60	56	62	66	70	74	72	54	58
L	66	76	72	78	82	86	90	88	70	74
M	50	60	56	62	66	70	74	72	54	58
N	45	55	51	57	61	65	69	67	49	53
P	46	56	52	58	62	66	70	68	50	54
Q	60	70	66	72	76	80	84	81	64	68