

S-МОДЕЛІ ДЛЯ ОЦІНКИ НАДІЙНОСТІ ІНФОРМАЦІЙНИХ СИСТЕМ

S-MODELS FOR THE INFORMATION SYSTEMS RELIABILITY ESTIMATION

Запропонована S-модель для оцінки надійності відображає систему диференціальних рівнянь, побудовану за графом стану досліджуваної інформаційної системи засобами MATLAB SIMULINK. Вихідними параметрами є усереднені значення часу безвідмовної роботи та часу простою кожної із підсистем – величин, отримуваних в результаті статистичного опрацювання результатів спостережень протягом деякого періоду. Дану систему можна представити S – моделлю, зображеною на рис. 2.

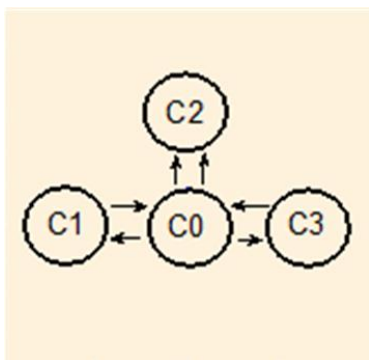


Рисунок 1. Граф станів інформаційної системи

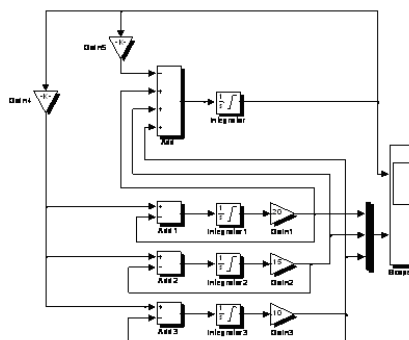


Рисунок 2. S-модель ІС, представлена графом станів на рис. 1

Приведене диференціальне рівняння, сформоване для інформаційної системи, у якій взаємодію підсистем можна відобразити графом станів, показаним на рис. 1.

$$\frac{dP_0}{dt} = -3\mu \frac{dP_0}{dt} + \lambda_1 \frac{dP_1}{dt} + \lambda_1 \frac{dP_2}{dt} + \lambda_1 \frac{dP_3}{dt}$$

S-модель (рис. 1) для оцінки надійності інформаційної системи (рис. 2) дозволяє прогнозувати тривалість безвідмовного функціонування (P_0) системи, імовірності збоїв в окремих підсистемах (P_1, P_2, P_3) а також часові інтервали між завчасними профілактичними оглядами для запобігання аварійних зупинок. Структура моделі легко піддається модифікації при зміні конфігурації досліджуваної системи.

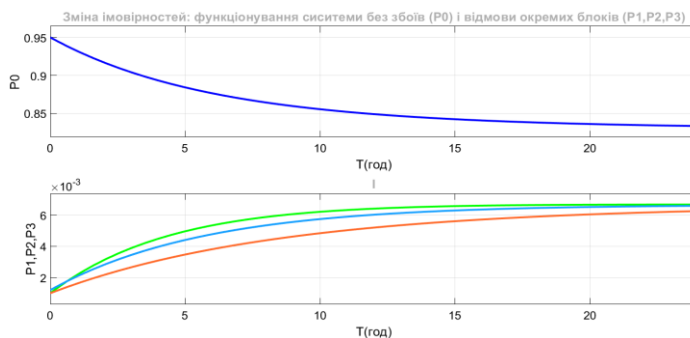


Рисунок 3. Зміна імовірності функціонування системи без збоїв (P_0) та зміна імовірностей відмови окремих підсистем (P_1, P_2, P_3) в залежності від часу експлуатації