

УДК 621.86

Ів.Б. Гевко, докт. техн. наук., проф., В.З. Гудь к.т.н., Т.Д. Навроцька

Тернопільський національний технічний університет імені Івана Пулюя, Україна

БУНКЕР РІВНОМІРНОГО ЗАВАНТАЖЕННЯ ГВИНТОВОГО КОНВЕЄРА ДЛЯ ЗАБЕЗПЕЧЕННЯ ЕФЕКТИВНОГО ВИКОНАННЯ ОПЕРАЦІЇ ЗМІШУВАННЯ

Ів.В. Nevko, Dr., Prof., V.Z. Hud, T.D. Navrotskaya

BUNKER OF THE EQUIPMENT OF THE SCREW CONVEYOR FOR ENSURING EFFECTIVE MIXING OPERATION

При виконанні технологічних операцій гвинтовими механізмами, зокрема змішування, не завжди досягається необхідна продуктивність і якість результатів процесів [1]. Це пояснюється специфікою забору матеріалу різними частинами шнека з подаючого отвору і його нерівномірним потраплянням до патрубку конвеєра. Тому, для забезпечення високої продуктивності та якості виконання змішування сипких матеріалів гвинтовими механізмами необхідно генерувати і поглиблено досліджувати нові ефективні конструкції гвинтових змішувачів та їх конструктивних елементів (гвинтових робочих органів, пересипів, патрубків бункерів та інших).

Відтак нами розроблено спеціальну конструкцію бункера гвинтового змішувача (рис. 1), який забезпечує часткове перемішування і рівномірне потрапляння матеріалів різних компонентів до змішувального патрубка. Конструкція бункера оснащується вільно обертовою (при потребі від електродвигуна примусово обертовою) конічною втулкою, на зовнішній поверхні якої закріплюються ребра зі спіральною формою. При потрапленні на неї сипких матеріалів різних компонентів, які необхідно змішати, по ній за рахунок сили земного тяжіння, сипкий вантаж починає сковзати донизу по гвинтових лопатях, що призводить до появи відцентрової сили, яка забезпечує обертання конічної втулки. При цьому відбувається рівномірне завантаження, наперед частково перемішаною багатокомпонентною сумішшю, забірної частини конвеєра-патрубка шнека по усій периферії бункера, що сприяє ефективному процесу перемішування різних матеріалів гвинтовим змішувачем.

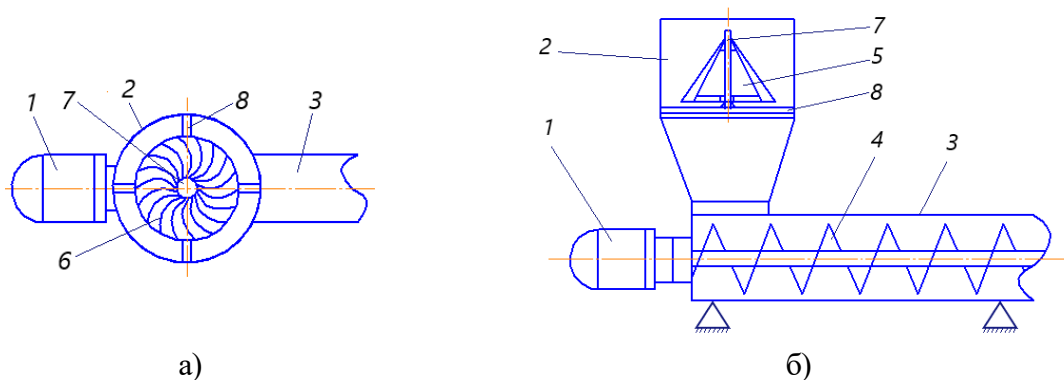


Рисунок 1 - Конструкція гвинтового змішувача оснащеного бункером з обертовою конічною втулкою: а) вигляд зверху; б) вигляд збоку; 1 - електродвигун; 2 - бункер; 3 - патрубок; 4 - шнек; 5 - конічна втулка; 6 - спіральні виступи; 7 - вісь конічної втулки; 8 - закріплення конічної втулки

Література

1. Гевко І. Синтез змішувачів з гвинтовими робочими органами / І. Гевко, Р. Любачівський, А. Дячун // Вісник Львівського національного аграрного університету: агроінженерні дослідження. – 2012. – № 16. – С. 237–246.