

Міністерство освіти і науки України  
Тернопільський національний технічний університет імені Івана Пулюя  
Центр перепідготовки та післядипломної освіти  
Кафедра електричної інженерії

## Пояснювальна записка

до дипломної роботи

магістр

(освітньо-кваліфікаційний рівень)

на тему: «**РОЗРОБКА АВТОМАТИЗОВАНОЇ СИСТЕМИ КОНТРОЛЮ  
ЕНЕРГОСПОЖИВАННЯ ПРОМИСЛОВОГО ВИРОБНИЦТВА**»

Виконав: студент II курсу, групи ЕЕд-2,  
спеціальності

141 – Електроенергетика, електротехніка  
та електромеханіка

(шифр і назва напрямку підготовки, спеціальності)

Баран Михайло Зеновійович

(прізвище та ініціали)

Керівник Оробчук Б.Я.

(прізвище та ініціали)

Нормоконтроль Вакуленко О.О.

(прізвище та ініціали)

Рецензент \_\_\_\_\_

(прізвище та ініціали)

Тернопіль – 2019 рік

**Міністерство освіти і науки України**

Тернопільський національний технічний університет імені Івана Пулюя

Факультет Центр перепідготовки та післядипломної освіти

Кафедра Електричної інженерії

Освітньо-кваліфікаційний рівень - магістр

Галузь знань 14 – «Електрична інженерія»

Спеціальність 141 – «Електроенергетика, електротехніка та електромеханіка»

**ЗАТВЕРДЖУЮ**  
**Завідувач кафедри**  
**Електричної інженерії**  
**д.т.н., проф. Тарасенко М.Г.**  
 “ \_\_\_ ” \_\_\_\_\_ 2019 року

**З А В Д А Н Н Я**  
**НА ДИПЛОМНУ РОБОТУ СТУДЕНТУ**

Барану Михайлу Зеновійовичу

(прізвище, ім'я, по батькові)

1. Тема роботи: «Розробка автоматизованої системи контролю енергоспоживання промислового підприємства»

керівник роботи Оробчук Богдан Ярославович, к.т.н., доцент

(прізвище, ім'я, по батькові, науковий ступінь, вчене звання)

затверджені наказом вищого навчального закладу від 19 червня 2019 р. № 4/7-545

2. Строк подання студентом роботи - грудень 2019 року

3. Вихідні дані до роботи: Виконати дослідження та аналіз схеми електричних з'єднань ГПП заводу, побудувати картограму навантажень. Виконати дослідження та аналіз діючої схема обліку електричної енергії підприємства, розробити структурну схему АСМСЕ. Розробити структуру програмного забезпечення АСМСЕ ГПП заводу. Розробити систему каналів зв'язку АСМСЕ

4. Зміст розрахунково-пояснювальної записки (перелік питань, які потрібно розробити)

1. Аналітична частина

2. Науково-дослідна частина

3. Технологічна частина

4. Проектно-конструкторська частина

5. Спеціальна частина

6. Обґрунтування економічної ефективності

7. Охорона праці та безпека в надзвичайних ситуаціях

8. Екологія

5. Перелік графічного матеріалу (з точним зазначенням обов'язкових креслень)

1. Актуальність теми, предмет і об'єкт дослідження, поставлені задачі та шляхи їх розв'язку

2. Генеральний план та схема електричних з'єднань ГПП заводу

3. Схема обліку електроенергії та структурна схема АСМСЕ

4. Структура програмного забезпечення АСМСЕ ПС ГПП

5. Система каналів зв'язку АСМСЕ

6. Загальні висновки до дипломної роботи

## 6. Консультанти розділів роботи

Розділ	Прізвище, ініціали та посада консультанта	Підпис, дата	
		завдання видав	завдання прийняв
<i>Обґрунтування економічної ефективності</i>	<i>Мельник Л.М., к.т.н., доцент</i>		
<i>Охорона праці та безпека в надзвичайних ситуаціях</i>	<i>Гурик О.Я., к.т.н., доцент</i>		
	<i>Стручок В.С., ст. викл.</i>		
<i>Екологія</i>	<i>Зварич Н.М., к.т.н., доцент</i>		

7. Дата видачі завдання - червень 2019 року

## КАЛЕНДАРНИЙ ПЛАН

№ з/п	Назва етапів дипломного проекту (роботи)	Строк виконання етапів проекту (роботи)	Примітка
1	<i>Аналітична частина</i>		
2	<i>Науково-дослідна частина</i>		
3	<i>Технологічна частина</i>		
4	<i>Проектно-конструкторська частина</i>		
5	<i>Спеціальна частина</i>		
6	<i>Обґрунтування економічної ефективності</i>		
7	<i>Охорона праці та безпека в надзвичайних ситуаціях</i>		
8	<i>Екологія</i>		
9	<i>Оформлення пояснювальної записки</i>		
10	<i>Оформлення графічної частини</i>		

Студент

(підпис)

Баран М. З.

(прізвище та ініціали)

Керівник роботи

(підпис)

Оробчук Б. Я.

(прізвище та ініціали)

## АНОТАЦІЯ

Баран М.З. Розробка автоматизованої системи контролю енергоспоживання промислового підприємства, 141 – Електроенергетика, електротехніка та електромеханіка; Тернопільський національний технічний університет імені Івана Пулюя. Центр перепідготовки та післядипломної освіти. Кафедра електричної інженерії, група ЕЕд-2. – Тернопіль: ТНТУ, 2019

Стор. - 106; рис. - 15; табл. - 6; плакатів - 6; джерел – 46

Дипломна робота присвячена проектуванню автоматизованої системи моніторингу споживання електроенергії на ПС ГПП «Тернопільського заводу залізобетонних виробів і будівельних конструкцій».

В роботі розглянуто шляхи зменшення витрат електроенергії та її вартості, проаналізовано заходи щодо забезпечення точності, оперативності та достовірності вимірювальної інформації, запропонована методика проведення моніторингу та контролю технологічних параметрів режимів електроспоживання. З цією метою розроблено технічні рішення щодо модернізації існуючої системи електроспоживання та запропоновано принцип побудови автоматизованої системи моніторингу споживання електроенергії, спроектовано систему електроживлення і захисту устаткування побудованої системи. В Спеціальній частині дипломної роботи приведено характеристику програмного забезпечення і функціональну структуру автоматизованої системи моніторингу споживання електроенергії.

**Ключові слова:** автоматизована система моніторингу споживання електроенергії; режим електроспоживання; система електропостачання; облік електроенергії; функціональна структура.

## ANNOTATION

Baran M. Development of an automated control system for energy consumption of an industrial enterprise. 141 - Electrical Power Engineering, Electrical Engineering and Electromechanics. Ternopil Ivan Puluj National Technical University. Center for retraining and postgraduate education. Chair of Electrical Engineering, group EEД-2. – Ternopil: TNTU, 2019

Page – 106; Illustrations – 15; Tables – 6; Blueprints – 6; Sources – 46

In the diploma paper the results to the design of an automated system for monitoring electricity consumption at the substation of the main lowering substation of the enterprise of the Ternopil plant of reinforced concrete products and building structures.

The ways of reducing electricity costs and its cost are considered in the paper, the measures for ensuring the accuracy, efficiency and reliability of measurement information are analyzed, the method of monitoring and control of technological parameters of power consumption modes is proposed. To this end technical solutions for the modernization of the existing power consumption system were developed and the principle of building an automated system for monitoring electricity consumption was proposed, the system of power supply and protection of the equipment of the constructed system was designed. The Special part of the diploma paper presents the characteristics of the software and the functional structure of the automated system for monitoring electricity consumption.

**Key words:** automated system for monitoring electricity consumption; power consumption mode; loss of electricity; power supply system; electricity accounting; functional structure.

## ЗМІСТ

ПЕРЕЛІК УМОВНИХ СКОРОЧЕНЬ .....	7
ВСТУП .....	8
<b>1 АНАЛІТИЧНА ЧАСТИНА .....</b>	<b>13</b>
1.1 Сучасні автоматизовані системи контролю та обліку енергоресурсів .....	13
1.2 Зарубіжний досвід впровадження АСКОЕ .....	20
1.3 Впровадження АСКОЕ в Україні .....	25
<b>2 НАУКОВО-ДОСЛІДНА ЧАСТИНА.....</b>	<b>36</b>
2.1 Аналіз останніх досліджень та публікацій .....	36
2.2 Шляхи зменшення витрат електроенергії та її вартості.....	37
2.3 Забезпечення точності, оперативності та достовірності вимірювальної інформації .....	41
2.4 Моніторинг та контроль технологічних параметрів режимів електроспо- живання .....	43
2.5 Висновки до розділу .....	46
<b>3 ТЕХНОЛОГІЧНА ЧАСТИНА .....</b>	<b>47</b>
3.1 Загальна характеристика досліджуваного підприємства .....	47
3.2 Аналіз системи електропостачання.....	50
3.3 Аналіз поточного стану системи обліку та постановка задачі.....	52
3.4 Висновки до розділу .....	54
<b>4 ПРОЕКТНО-КОНСТРУКТОРСЬКА ЧАСТИНА .....</b>	<b>55</b>
4.1 Аналітичний огляд в області обліку електроенергії.....	55
4.2 Технічні рішення щодо модернізації існуючої системи .....	57
4.3 Принцип будови АСМСЕ .....	58
4.4 Висновки до розділу .....	63
<b>5 СПЕЦІАЛЬНА ЧАСТИНА.....</b>	<b>64</b>
5.1 Технічне обладнання АСМСЕ .....	64
5.2 Електроживлення і захист устаткування АСМСЕ .....	71

5.3 Характеристика програмного забезпечення.....	75
5.4 Функціональна структура АСМСЕ .....	79
5.5 Висновки до розділу .....	82
6 ОБГРУНТУВАННЯ ЕКОНОМІЧНОЇ ЕФЕКТИВНОСТІ.....	83
6.1 Техніко-економічне обґрунтування впровадження АСМСЕ.....	83
6.2 Можлива економія від впровадження проектованої системи автоматизації .....	85
6.3 Показники ефективності проекту.....	87
7 ОХОРОНА ПРАЦІ ТА БЕЗПЕКА В НАДЗВИЧАЙНИХ СИТУАЦІЯХ .....	89
7.1 Заходи щодо забезпечення охорони праці при експлуатації АСМСЕ .....	89
7.2 Аналіз умов праці обслуговуючого персоналу .....	90
7.3 Заходи безпеки під час монтажу електрообладнання та апаратури обліку і вимірювання .....	90
7.4 Забезпечення робочого місця оператора .....	92
7.5 Розрахунок комплексу запасних частин, інструментів, приладів.....	94
8 ЕКОЛОГІЯ .....	96
8.1 Методи регенерації трансформаторної оливи.....	96
8.2 Методи визначення якості та обсягу забруднень .....	98
8.3 Заходи щодо захисту від дії електромагнітного поля .....	100
ЗАГАЛЬНІ ВИСНОВКИ ДО ДИПЛОМНОЇ РОБОТИ.....	101
ПЕРЕЛІК ПОСИЛАНЬ .....	102

## ПЕРЕЛІК УМОВНИХ СКОРОЧЕНЬ

АІВС	Автоматизована інформаційно-вимірювальна система
АІВС КОЕ	Автоматизована інформаційно-вимірювальна система комерційного обліку електроенергії
АСМСЕ	Автоматизована система моніторингу споживання електроенергії
ПЛ	Повітряна лінія
ДСВ	Державна система забезпечення єдності вимірювань
ДБЖ	Джерело безперебійного живлення
ІОКЕ	Інформаційно-обчислювальний комплекс електроустановки
ІВК	Інформаційно-вимірювальний комплекс
ІОК	Інформаційно-обчислювальний комплекс
ВС	Вимірювальна система
КО	Комерційний облік
МВВ	Методика виконання вимірювань
НСД	Несанкціонований доступ
ПС	Підстанція
ПЗ	Програмне забезпечення
ПУЕ	Правила улаштування електроустановок
ПЯЕ	Показники якості електроенергії
РЗА	Релейний захист і автоматика
СЗЄЧ	Система забезпечення єдиного часу
ТП	Трансформаторна підстанція
ПЗПД	Пристрій збору і передачі даних
ЦСМ	Центр стандартизації і метрології
ЗІП	Запасні частини, інструменти і прилади
ЕЕ	Електрична енергія
ЕОМ	Електронно-обчислювальна машина
ЯЕ	Якість електроенергії



## ВСТУП

**Актуальність теми.** Підвищення ефективності економіки є одним із найбільш актуальних питань сучасності, особливо зараз це гостро стосується України. Тільки максимально ефективне використання кожної виробленої *кВт·год* електричної енергії дозволить забезпечити економічну незалежність і конкурентоспроможність як окремого промислового підприємства, так і країни в цілому. Тобто, гостро стоїть питання енергоефективності. Якщо брати до уваги вирішення даного питання на окремому підприємстві, то необхідно відмітити наступне. В останній час з'явилося багато шляхів застосування автоматизованих систем моніторингу електроенергії як для підвищення ефективності і раціонального використання електричної енергії, так і для контролю параметрів режимів електропостачальних систем промислових підприємств.

Розвиток техніки викликає збільшення споживання енергоресурсів, а з іншого боку - збільшення їх вартості. У цих умовах стає актуальним об'єктивний облік спожитих ресурсів, посилення контролю за їх раціональним використанням, зручність обліку і оплати комунальних послуг і прийняття ефективних заходів щодо попередження їх несанкціонованого відбору.

Дієвим методом виконання зазначених завдань є створення системи, яка відображає у реальному часі поточне споживання електроенергії, води, газу і теплової енергії. Наявність такої інформації дозволяє здійснити регулювання потужності подачі енергоносіїв і, тим самим, зменшити питомі витрати на їх транспортування, своєчасно виявляти і усувати несправності лічильників, визначати спроби розкрадання, контролювати сплату за споживання енергоресурсів абонентами.

Встановлення приладів обліку є важливим методом покращення достовірності процесу обліку. Але прилади обліку, встановлені на місцях, не дають можливості вести запис та опитування поточних показників і тим самим вести контроль роботи, забезпечити одночасне зчитування показників і проводити обробку отриманих даних. У кращому варіанті, можливий лише щотижневий

обхід об'єктів обліку з виконанням напівавтоматичного збору накопичених за звітний період даних, що вимагає невиправданих витрат з боку виконавчої організації.

В наслідок цього, стає актуальною реалізація системи, яка створила б умові для об'єднання в локальні вузли обліку, щоб створити єдиний вимірювально-інформаційний простір для одноразового, безперервного, автоматичного контролю над технологічними процесами вироблення, транспортування та споживання енергоресурсів, а також організації комерційних розрахунків між споживачами і постачальниками ресурсів.

Розробка автоматизованої системи моніторингу споживання електроенергії (АСМСЕ) дозволить звести до мінімуму участь людини на етапі вимірювання, збору і обробки даних та забезпечить точний, швидкий і доступний, адаптований до різних тарифних систем обліку електричної енергії. Розроблена у дипломній роботі система створена для вирішення поточних задач в сучасних умовах енергоринку:

- усунення безоблікового споживання електричної енергії виробничим сектором;
- контроль виробничих мереж для виявлення несанкціонованого споживання електричної енергії;
- спостереження споживання і своєчасної оплати за споживання електричної енергії;
- регулювання споживання енергоресурсів шляхом відключення боржників від електромереж;
- планування енергоспоживання;
- здешевлення конфігурацій систем зберігання, збору і передачі даних про фактичне споживання електричної енергії на верхній рівень;
- збір даних обліку електричної енергії з лічильників за наступними каналами зв'язку: радіоканал, Ethernet, GSM, RS485;

- можливість збору інформації без втрати точності показників незалежно від кількості споживачів в ньому;
- дистанційний моніторинг балансу;
- наявність в використовуваних приладах обліку незалежної пам'яті, що запам'ятовує всі несанкціоновані дії;
- віддалене керування підключенням або відключенням абонентів до і від мереж постачання енергоресурсів.

**Мета і завдання досліджень.** *Метою* дипломної роботи є розробка концепції створення автоматизованої системи моніторингу режимів електроспоживання на основі збору та аналізу інформації від впроваджених автоматизованих систем обліку електроенергії для вирішення питань підвищення енергоефективності на підприємстві, а також узагальнення усіх можливих напрямків використання систем моніторингу режимів електроспоживання в виробничій діяльності підприємства.

Для досягнення мети поставлені та вирішені такі завдання:

- проведено аналітичний огляд науково-літературних джерел за тематикою досліджуваного об'єкту, надано порівняльну характеристику існуючих систем, вказано їх переваги та недоліки;
- виконано дослідження та аналіз схеми електричних з'єднань головної понижувальної підстанції заводу, побудовано картограму навантажень;
- виконано дослідження та аналіз діючої схема обліку електричної енергії підприємства, розроблено структурну схему автоматизованої системи моніторингу споживання електроенергії;
- розроблено структуру програмного забезпечення автоматизованої системи моніторингу споживання електроенергії головної понижувальної підстанції заводу;
- розроблено систему каналів зв'язку автоматизованої системи моніторингу споживання електроенергії.

**Об'єкт дослідження** – ГПП СП «Тернопільського заводу залізобетонних виробів і будівельних конструкцій» Тернопільського РЕМ міських електричних мереж ВАТ «Тернопільобленерго».

**Предмет дослідження** – шляхи вдосконалення обліку та контролю електричної енергії.

**Наукова новизна одержаних результатів** полягає в наступному:

- у самостійно проведеному дослідженні та аналізі схеми електричних з'єднань головної понижувальної підстанції заводу, діючої схеми обліку електричної енергії підприємства та розробці структурної схеми автоматизованої системи моніторингу споживання електроенергії;
- у запропонованій структурі програмного забезпечення автоматизованої системи моніторингу споживання електроенергії головної понижувальної підстанції заводу та розробленій системі каналів зв'язку цієї системи.

**Практичне значення одержаних результатів роботи** полягає в запропонованих шляхах усунення безоблікового споживання електричної енергії виробничим сектором, методах контролю виробничих мереж для виявлення несанкціонованого споживання електричної енергії, розробленій системі збору інформації без втрати точності показників незалежно від кількості споживачів в ньому, впровадження в використовуваних приладах обліку незалежної пам'яті, що запам'ятовує всі несанкціоновані дії, віддалене керування підключенням або відключенням споживачів електроенергії.

**Апробація результатів магістерської роботи.**

Основні положення роботи і її результати доповідалися на XVII міжнародній науково-практичній конференції MicroCAD-2019 «Інформаційні технології: наука, техніка, технологія, освіта, здоров'я». Національний технічний університет «Харківський політехнічний інститут» (травень 2019 р., Харків).

**Публікації.**

За результатами виконаних досліджень опубліковано 1 тезу доповідей «Комплексний лабораторний стенд на базі програмованого логічного контролера». XVII міжнародна науково-практична конференція MicroCAD-2019 «Інформаційні технології: наука, техніка, технологія, освіта, здоров'я». Національний технічний університет «Харківський політехнічний інститут», (Харків, травень 2019.) // М-во освіти і науки України, Харківський національний технічний університет [та ін]. – Харків: ХНТУ, 2019. – Т. 2, с. 101.

**Структура роботи.**

Робота складається зі вступу, 8 розділів, висновків, переліку посилань (46 найменувань).

Загальний обсяг текстової частини: 106 сторінок, 6 таблиць, 15 рисунків.

## 1 АНАЛІТИЧНА ЧАСТИНА

### 1.1 Сучасні автоматизовані системи контролю та обліку енергоресурсів

Сучасні автоматизовані системи контролю та обліку енергоресурсів (АСКОЕ) є масштабними системами, які виконують одночасно вимірювання і облік кількості енергії та енергоресурсів різного роду за територіально розподіленими точками обліку і працюють у реальному часі з подальшим передаванням інформації за ієрархічним рівнем. Особливе значення АСКОЕ має у електроенергетиці [1].

З моменту появи наприкінці XIX століття першого електромеханічного лічильника електричної енергії (1889) її облік здійснювався шляхом запису показників лічильних механізмів та занесення їх у відповідний документ.

Прив'язка показників лічильників до реального часу в значній мірі залежала від годинника інспектора і часу проведення запису показників лічильника [2]. Часова похибка такого обліку знаходилась в діапазоні від кількох годин до кількох діб, іноді у кілька разів перевищуючи похибку обліку самим лічильником [3].

Наприклад, АСКОЕ на базі АПК «Сатурн» (рис. 1.1) дозволяють одержувати розгорнуту картину енергоспоживання й розподілу енергоресурсів всередині підприємства в режимі реального часу, вирішити весь комплекс завдань з оптимізації енерговитрат та енергопостачання його структурних підрозділів, аж до кожного конкретного споживача. Крім того, АСКОЕ дає можливість поєднати планування енерговитрат із планом випуску готової продукції, виділити енергоскладову в собівартості на кожному етапі виробництва, проаналізувати моменти перевантаження або навпаки простою енергоємного обладнання та ін. АСКОЕ на базі АПК «Сатурн» складається із двох підсистем: підсистема збору й первинної обробки інформації; підсистема формування баз даних та роботи з ними.

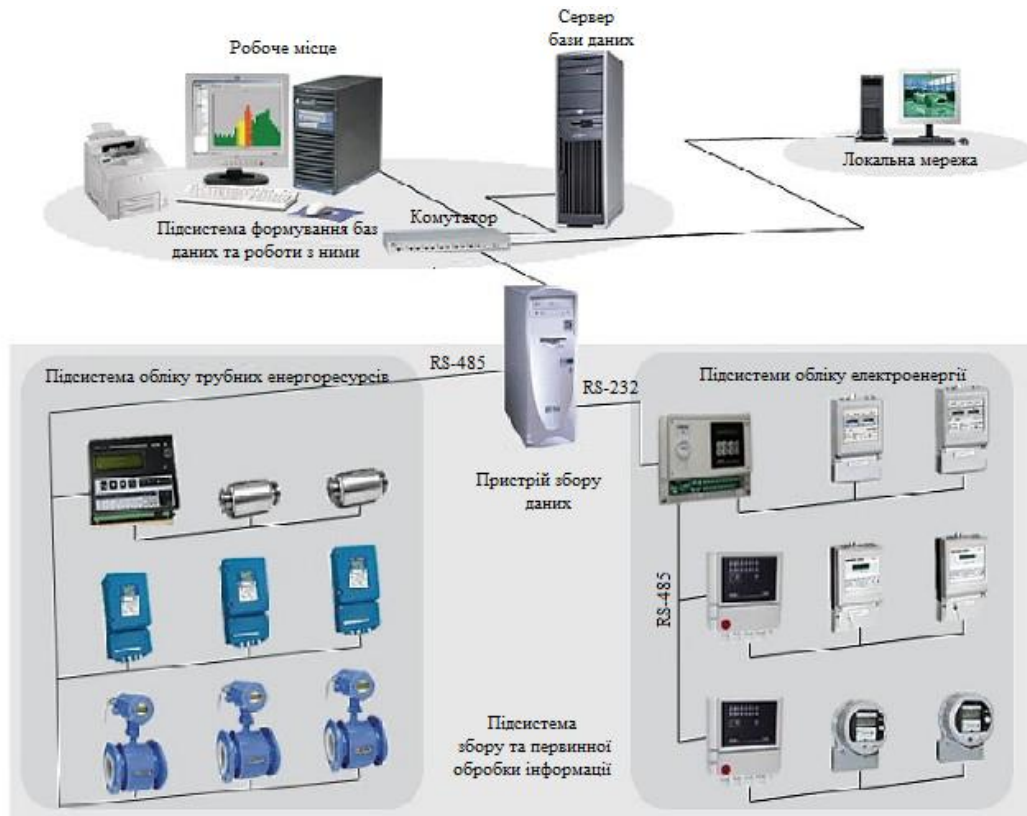


Рисунок 1.1 – АСКОЕ на базі АПК «Сатурн»

Сьогодні багато побутових споживачів подають і оплачують показники своїх лічильників із затримкою до двох-трьох тижнів відносно моменту закінчення розрахункового періоду, при цьому тимчасова похибка досягає 40–50%. Ідея технічних засобів автоматизованого дистанційного зчитування давно відома, але практична реалізація розпочалася у промислово розвинених країнах тільки в 70–80-ті роки ХХ століття, коли з'явилися інтегральні технології, що дозволили зробити технічні рішення економічно прийнятними для масового застосування [4].

З розпадом планової економіки закінчилася епоха практично необмежених і дешевих енергоресурсів, коли їх частка в собівартості продукції становила всього лише кілька відсотків. На сьогоднішній день через багаторазове подорожчання енергоресурсів їх частка в собівартості продукції для багатьох промислових підприємств різко зросла і становить 20–30%, а для найбільш енергоємних виробництв досягає 40% і більше. Разом з подорожчанням енергоресурсів як необхідний наслідок постала економічно доцільна межа їх споживання в рамках

технологій, що склалися історично для кожного окремого підприємства. Фактор високої вартості енергоресурсів обумовив в останні роки кардинальні зміни у ставленні до організації енергообліку. Під тиском ринку споживачі приходять до розуміння тієї простої істини, що першим кроком в економії енергоресурсів і зниженні фінансових втрат є точний облік.

Сучасна цивілізована торгівля енергоресурсами заснована на використанні автоматизованого приладового енергообліку, що зводить до мінімуму участь людини на етапі виміру, збирання і оброблення даних і забезпечує достовірний, точний, оперативний, гнучкий, адаптований до різних тарифних систем облік як з боку постачальника енергоресурсів, так і з боку споживача [5]. З цією метою як постачальники, так і споживачі створюють на своїх об'єктах автоматизовані системи контролю і обліку енергоресурсів (рис. 1.1).

За наявності сучасної АСКОЕ промислове підприємство повністю контролює весь свій процес енергоспоживання і має можливість за узгодженням з постачальниками енергоресурсів гнучко переходити до різних тарифних систем, мінімізуючи витрати.

Слід зазначити, що розвиток тарифних систем, які гармонізують суперечливі інтереси постачальника і споживача енергоресурсів, відповідає світовій практиці. Вирішення проблеми обліку електроенергії вимагає створення автоматизованих систем контролю і обліку, які в загальному випадку містять два або три рівні (рис. 1.2) [6]:

- нижній рівень – первинні вимірювальні перетворювачі (ПВП) з телеметричними виходами, з безперервним або мінімальним інтервалом усереднювання вимірювальних параметрів електроенергії;
- середній рівень – контролери (спеціалізовані вимірювальні системи або багатофункціональні програмовані перетворювачі) з вбудованим програмним забезпеченням обліку, які здійснюють в заданому циклі інтервалу усереднювання цілодобовий збір вимірювальних даних з територіально розподілених ПВП, накопичення, оброблення і передавання цих даних на верхній рівень;



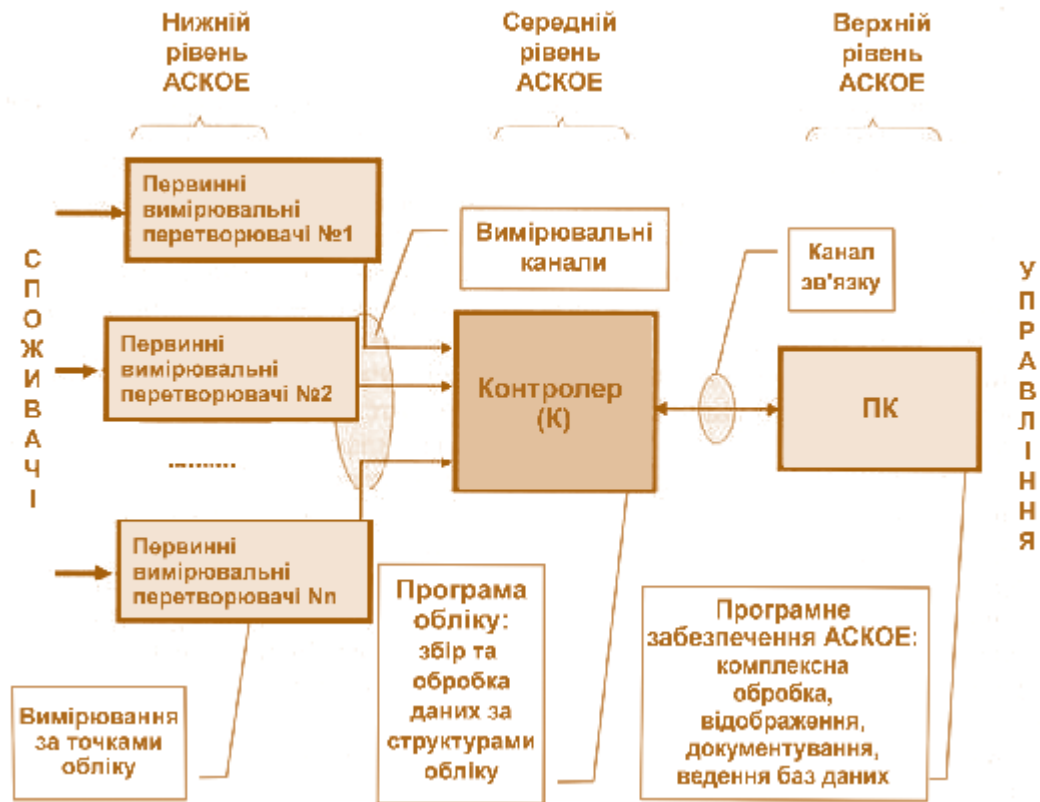


Рисунок 1.2 – Узагальнена схема тривірневої АСКОЕ

- *верхній рівень* – персональний комп'ютер (ПК) із спеціалізованим програмним забезпеченням АСКОЕ, що здійснює збір інформації з контролера (або групи контролерів) середнього рівня, підсумкове оброблення цієї інформації як по точках обліку, так і по їх групах (підрозділам і об'єктам підприємства), відображення і документування даних обліку у вигляді, зручному для аналізу і ухвалення рішень (керування) оперативним персоналом служби головного енергетика і керівництвом підприємства.

Нижній рівень АСКОЕ пов'язаний із середнім рівнем вимірювальними каналами, в які входять всі вимірювальні засоби і лінії зв'язку від точки обліку до контролера. Середній рівень АСКОЕ поєднаний з верхнім рівнем каналом зв'язку, в якості якого можуть використовуватися фізичні проводові лінії зв'язку (рис. 1.3). Схема побудови АСКОЕ регіонального ринку електроенергії наведена на рис. 1.4.

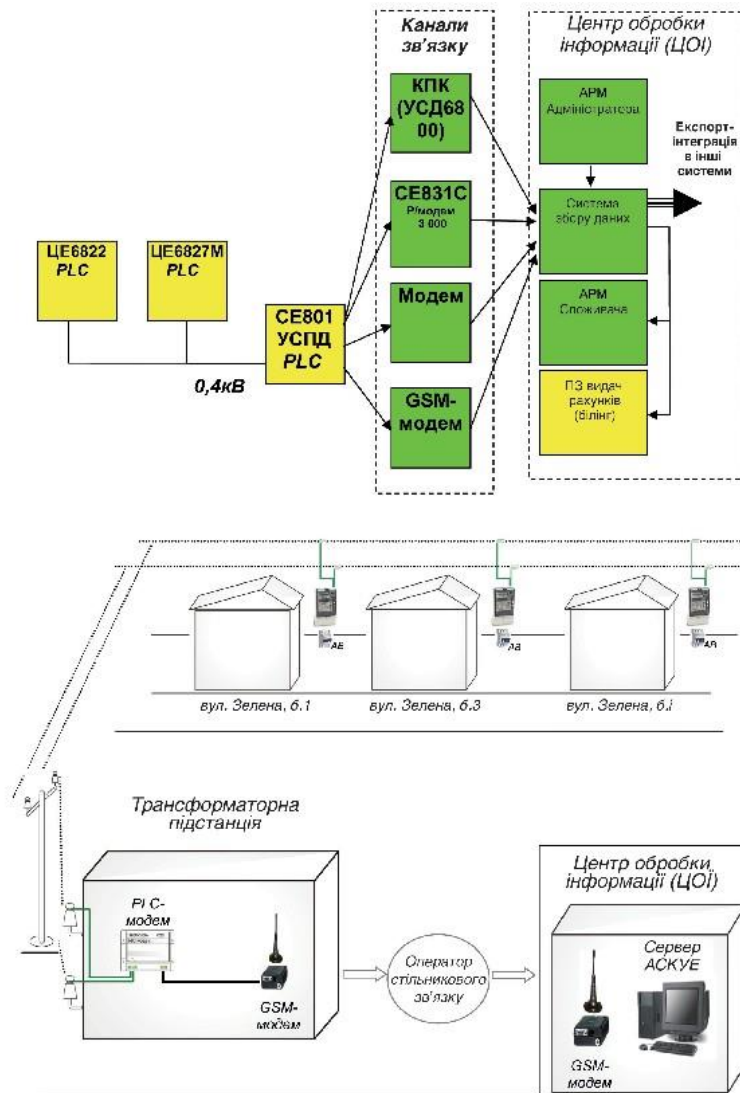


Рисунок 1.3 – Схема АСКОЕ з передачею даних силовою мережею 0,4 кВ

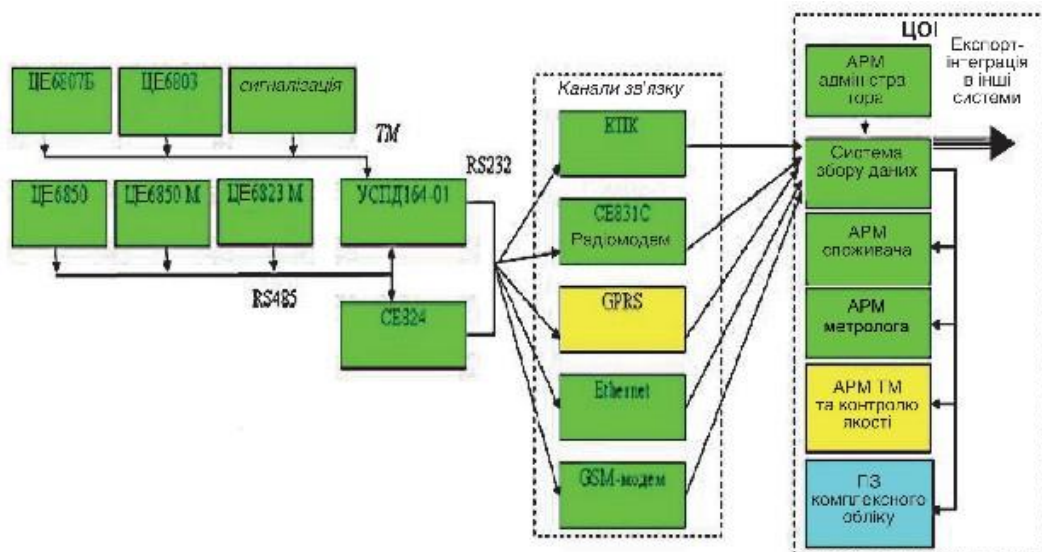


Рисунок 1.4 – Схема побудови АСКОЕ регіонального ринку електроенергії

*Лічильники-датчики в системах АСКОЕ.* У даний час стрімкого розвитку мікроелектроніки і зниження цін на електронні компоненти цифрові системи керування поступово витісняють своїх аналогових конкурентів. Одна із головних переваг цифрових систем керування на базі мікроконтролерів – гнучкість і багатофункціональність, які досягаються не апаратно, а програмно без додаткових матеріальних витрат, а також підвищення точності й надійності обліку. Цифровий лічильник електроенергії на базі простого мікроконтролера має очевидні переваги: надійність за рахунок повної відсутності елементів, що труться, компактність, можливість виготовлення корпусу з врахуванням інтер'єру сучасних житлових будинків; збільшення періоду перевірок у декілька разів; ремонтпридатність і простота в обслуговуванні та експлуатації. При невеликих додаткових апаратних і програмних витратах навіть простий цифровий лічильник може володіти рядом сервісних функцій, відсутніх у всіх механічних, наприклад, можливістю реалізації багатотарифної оплати за споживану енергію, автоматизованого обліку і контролю споживаної електроенергії.

Залежно від вимог сучасні цифрові лічильники повинні у будь-який момент часу оперативно передавати необхідні дані різними каналами зв'язку на диспетчерські пункти енергопостачальних підприємств для оперативного контролю і економічних розрахунків споживання електроенергії.

Не менш важливу роль мають різні сервісні функції, такі як дистанційний доступ до лічильника, до інформації про спожиту енергію і багато інших. Наявність цифрового дисплея, керованого мікроконтролером, дозволяє програмно встановлювати різні режими виведення інформації, наприклад, виводити на дисплей інформацію про спожиту енергію за кожен місяць, за різними тарифами тощо.

Промисловістю в Україні й за кордоном випускаються для потреб АСКОЕ лічильники-датчики на мікропроцесорній основі різного типу і призначення – одно- і трифазні, одно- і багатотарифні, комбіновані інтелектуальні

багатофункціональні [3]. На рис. 1.5 показано загальний вигляд лічильників-датчиків, які використовуються в АСКОЕ.



*Рисунок 1.5 – Загальний вигляд лічильників-датчиків, що використовуються в АСКОЕ*

Завдяки застосуванню передових технологій проведення вимірів і використанню мікрокомп'ютерних технологій, сучасні високоточні електронні лічильники призначені для проведення вимірів в широкому діапазоні та виконання тарифних функцій. Будучи комбінованими і такими, що включаються через трансформатори струму і напруги, лічильники реєструють активну і реактивну енергію в обох напрямках з класом точності 0,2 і 0,5 – при вимірі активної енергії і 1,0 – реактивної енергії. За допомогою сервісної програми, якою оснащується ПК, всі робочі параметри встановлюються індивідуально.

Впровадження автоматизованих систем контролю і обліку енергоресурсів є стратегічним напрямом підвищення ефективності енергетичного потенціалу країни.

## 1.2 Зарубіжний досвід впровадження АСКОЕ

За останні роки увагу фахівців енергетичної сфери все більше зосереджено на розвитку «розумних» або «інтелектуальних» мереж (Smart Grid). США, європейські держави, Китай (залежно від підприємства-розробника) їх називають відповідно: Future Grid, Empowered Grid, Wise Grid, Modern Grid, IntelliGrid. У більшості розвинених країн вживаються заходи щодо активізації впровадження складових таких електромереж у процесі розвитку енергосистем.

Електричні мережі нового покоління повинні на технологічному рівні об'єднувати споживачів і виробників електроенергії в єдину автоматизовану систему, що дає можливість у реальному часі відслідковувати й контролювати режими роботи всіх учасників процесу виробництва, передавання і споживання електроенергії, в автоматичному режимі оперативно реагувати на зміни параметрів у енергосистемі та здійснювати електропостачання з необхідною надійністю та економічною ефективністю. Завдяки впровадженню сучасних технологій електрична мережа зможе залежно від ситуації змінювати свої характеристики, збільшуючи за рахунок автоматичного регулювання пропускну здатність і якість постачання електроенергії, особливо в умовах розвитку поновлюваних джерел енергії в енергосистемах.

Однією із складових «розумних» мереж (Smart Grid) є оснащення існуючих розподільних мереж сучасними автоматизованими пристроями обліку енергоспоживання, об'єднаними в єдину інформаційну мережу (система Smart Metering), що створює умови для ефективного використання енергоресурсів [7].

У зарубіжній практиці є яскраві приклади підвищення ефективності передавання електроенергії за допомогою нових технологій. Зокрема, компанія Siemens вирішила проблему перевантаженості електромереж Сан-Франциско за допомогою впровадження автоматизації системи HVDC (установок постійного струму), що дало змогу відмовитись від спорудження нових генеруючих потужностей у центрі великого міста.

Розвиток технології «розумних» мереж викликаний не тільки вимогами підвищення енергоефективності та енергозбереження, але й необхідністю

регулювання режимів роботи енергосистем в умовах зростання частки альтернативної енергетики в Європі та інших регіонах [8]. Основною особливістю поновлюваних джерел електроенергії, насамперед, вітряних і сонячних електростанцій, є нерівномірне та важкопрогнозоване надходження енергії в мережу. «Розумні» мережі оптимізують режими роботи енергосистем з великою кількістю малопотужних електростанцій із змінними в часі обсягами генерації. За оцінкою експертів впровадження технологій Smart Grid дозволить знизити викиди парникових газів (CO<sub>2</sub>) до 2020 р. більш ніж на 1 млрд. тонн .

Технології Smart Grid мають розширену функціональну можливість переходу від управління за фактом аварійного порушення електропостачання до попередження пошкодження елементів мережі, що підвищує інформаційну та енергетичну безпеку. Нова концепція розвитку електромереж з урахуванням впровадження сучасних інформаційних технологій забезпечує необхідний рівень надійності і якості енергопостачання в різних цінових сегментах. Крім того, за допомогою цих технологій розвивається мотивація активності кінцевих споживачів до самостійного регулювання обсягу і характеристики електропостачання (обсяги енергоспоживання, рівень надійності, якості тощо) на підставі балансу своїх запитів і можливостей енергосистеми з використанням інформації про параметри цін, обсяги централізованої і місцевої генерації тощо. Впровадження зазначених технологій сприяє розширенню ринків електроенергії та потужності з включенням у їхню діяльність кінцевих споживачів і наданням їм відкритого доступу на ринки і до систем генерації, що сприяє підвищенню результативності та ефективності роздрібного енергетичного ринку.

Сьогодні у світовій енергетичній сфері реалізується ряд проектів на впровадження однієї з концептуальних технологій Smart Grid – систем Smart Metering (інтелектуального обліку) [9]. Зокрема, Нова Зеландія вже повністю перейшла на 100% використання «розумних» приладів обліку електроенергії, Австралія, Китай у свою чергу планують довести до 100% оснащення споживачів «розумними» приладами обліку в найближчі три роки. У Великобританії на державному рівні прийнято Кодекс балансування та розрахунків у енергетичній

сфері країни. Відповідно до цього компанія ELEXON (дочірня компанія оператора системи магістральних мереж National Grid Elexon) здійснює адміністрування механізмів балансування і розрахунків на ринку електричної енергії країни. У більшості країн Євросоюзу реалізуються Програми розвитку і впровадження сучасних автоматизованих систем обліку та інших складових «інтелектуальних мереж».

Заслужують особливої уваги плани впровадження систем «розумного» обліку в різних регіонах світу. Зокрема, досвід Євросоюзу, який щорічно спрямовує понад 1,2 млрд євро на дослідження у сфері розвитку інтелектуальних мереж і систем обліку (табл. 1.1).

Таблиця 1.1 - Програми компаній окремих країн із впровадження систем Smart Metering

<p><b>Італія</b> (Enel, ACEA) </p> <p>Пілотний проект на період 2002–2006 рр. – установлення 32 млн «розумних» приладів обліку (п.о). Відповідно до розпорядження італійського регулятора №292/06 до 2012 р. передбачається впровадити у 100% споживачів «розумні» п.о.</p>	<p><b>Іспанія</b> (Endesa) </p> <p>Пілотний проект на період 2008-2010 рр. – установлення 28 млн «розумних» п.о. Відповідно до постанови уряду № 110 від 2008 р., у 2011–2018 рр. – мають бути оснащеними «розумними» п.о. 100% споживачів</p>	<p><b>Франція</b> (ERDF) </p> <p>Пілотний проект на період 2007-2013 рр. впровадження 35 млн «розумних» п.о.</p>
<p><b>Швеція</b> (VATTENFALL) </p> <p>У 2009 р. впроваджено «розумних» п.о. – у 100% споживачів</p>	<p><b>Євросоюз</b> </p> <p>щорічно виділяється 1200 млн євро на дослідження у сфері «розумних» п.о.</p>	<p><b>Фінляндія</b> (Landis+Gir) </p> <p>Регулятор зобов'язується до 2014 р. впровадити «розумні» п.о. у 80% споживачів</p>
<p><b>Нова Зеландія</b> (Genesis Energy) </p> <p>Сьогодні 100% споживачів оснащено «розумними» п.о.</p>	<p><b>Норвегія</b> (E.ON) </p> <p>Регулятор зобов'язується до 2015 р. впровадити «розумні» п.о. у 100% споживачів</p>	<p><b>Китай</b> (General Electric) </p> <p>До 2013 р. планує встановити «розумні» п.о. у 100% споживачів</p>

Першою почала впроваджувати «розумні» системи обліку електроенергії Швеція, потім Нідерланди, Ірландія, Норвегія, Франція, Італія, Іспанія, Фінляндія та Великобританія. Шведські енергокомпанії оснастили сьогодні «розумними» приладами обліку всіх споживачів електроенергії в країні, у Норвегії регулятор у сфері енергетики зобов'язує енергокомпанії закінчити впровадження таких приладів до 2015 р. В ряді країн на державному рівні прийнято і реалізуються конкретні програми (плани) оснащення електричних мереж сучасними автоматизованими системами обліку електроенергії (рис. 1.6). Зокрема, масштабні роботи проведено у Франції – за два роки (2012 і 2013) було встановлено понад 30 млн. «розумних» приладів обліку. У США з 2009 р. по 2015 р. було встановлено близько 60 млн. таких приладів, в Іспанії відповідно до постанови уряду країни від 2008 р. всі споживачі електроенергії уже оснащені «розумними» приладами. При цьому кожна країна ЄС визначила відповідні завдання з урахуванням національних інтересів.

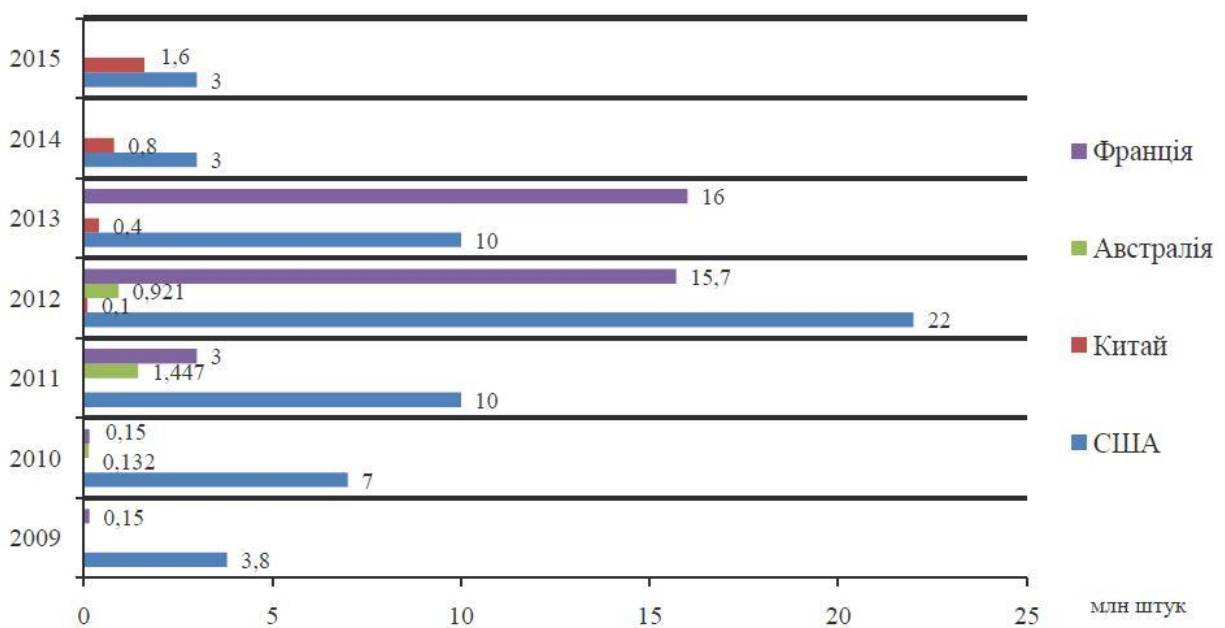


Рисунок 1.6 - План встановлення інтелектуальних приладів обліку в окремих країнах

На розвиток інтелектуальних мереж країн ЄС до 2020 р. передбачається направити понад 80 млрд. дол., з яких 37% – на впровадження сучасних систем обліку. Відповідно до третього енергетичного пакету ЄС у Європейському Союзі



діє програма розвитку «інтелектуальних» мереж «Технологічна платформа Smart Grid для Електричних Мереж Майбутнього в Європі», згідно з якою 80% європейських споживачів до 2020 р. мають бути оснащеними «розумними» приладами обліку, а до 2022 р. – 100% споживачів.

Європейські компанії постійно удосконалюють технології передавання, трансформації та оперативно-диспетчерського обліку електроенергії. Метою вдосконалення в мережах незалежного оператора Європи (ENTSO-E) до 2020 р. є зниження обсягів споживання і втрат електроенергії на 20%. Для цього, за прогнозом інвестиційного банку США Goldman Sachs, у розвиток електромереж необхідно інвестувати 187 млрд. дол. У цілому по країнах-членах ЄС за період 2008–2014 рр. було встановлено понад 400 млн. одиниць сучасних систем обліку електроенергії (рис. 1.7).

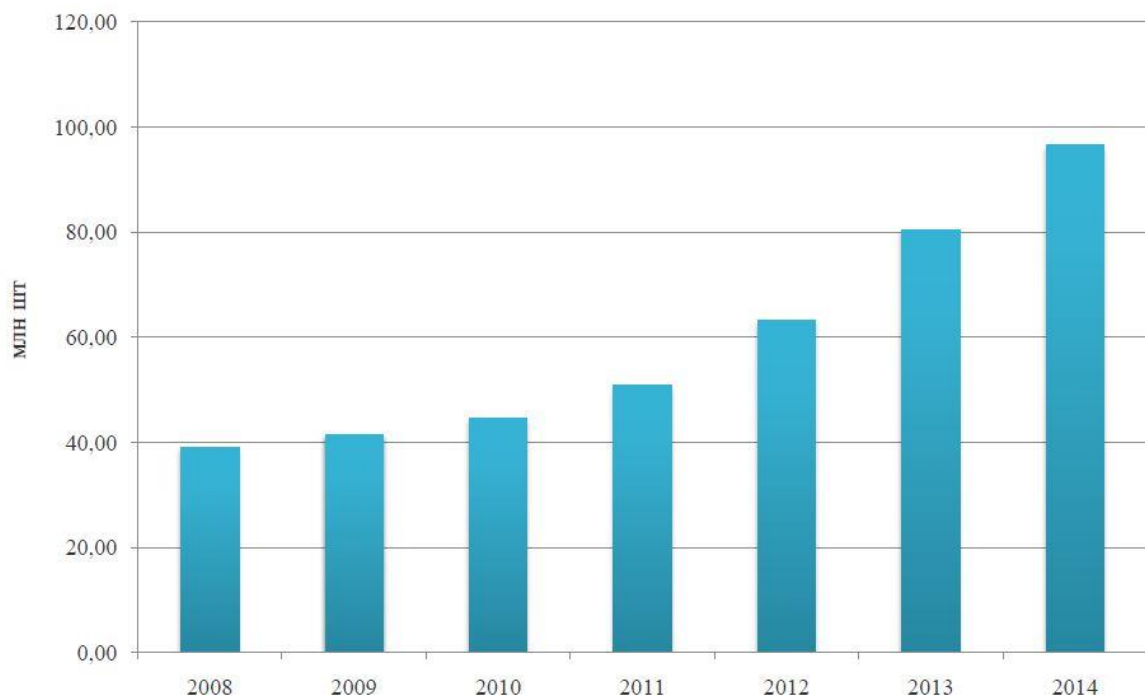


Рисунок 1.7 - Кількість установлених "розумних" лічильників у країнах ЄС

Заслуговує на увагу досвід участі уряду Великобританії в реалізації сучасних систем – інтелектуальних вимірів. Британським урядом прийнята і реалізується Національна Програма «Smart Metering Implementation Program Prospectus», якою визначено порядок впровадження «розумних» лічильників у

абонентів малого й середнього бізнесу. Урядом запропоновано поетапну реалізацію Програми з початком впровадження сучасних систем обліку з 2012 р. Передбачається також до 2020 р. встановити 26 млн. «розумних» лічильників у домашніх господарствах.

### **1.3 Впровадження АСКОЕ в Україні**

Однією з найважливіших проблем, що стоять перед енергетикою України, є організація точного і достовірного комерційного обліку електроенергії та потужності на оптовому і роздрібному ринках електроенергії. Впровадження ринкових відносин потребує якісно нових технічних і програмних засобів обліку, систем контролю, передавання та оброблення інформації [10].

В Україні реформування Оптового ринку електричної енергії (ОРЕ) пов'язане з упровадженням моделі ринку двосторонніх договорів, балансуєчого ринку електроенергії та на подальшому етапі – біржі електроенергії. Реформований (лібералізований) оптовий ринок електроенергії не зможе ефективно працювати без запровадження автоматизованої системи комерційного обліку і контролю виробництва, постачання і споживання електроенергії в реальному масштабі часу.

Необхідність невідкладного завершення роботи по впровадженню АСКОЕ на ОРЕ України зумовлено значним небалансом обліку виробленої та спожитої електроенергії, що спричиняє додаткові втрати електроенергії. Це зумовлено також тим, що значну кількість точок обліку електроенергії до впровадження сучасних автоматизованих систем обліку електроенергії було оснащено різними за типами і класами точності приладами обліку, більша половина яких застаріла морально і фізично. Крім цього майже 40% точок обліку електроенергії не мало дублюючих приладів.

Відповідно до Угоди між Урядом України та Європейською Комісією щодо покращення системи обліку на українському ОРЕ передбачено впровадження проекту «Створення автоматизованої системи обліку (АСОЕ) для Оптового ринку електроенергії». Реалізація зазначеного проекту створить умови для:

- забезпечення комерційного обліку активної та реактивної електроенергії відповідно до вимог ОРЕ щодо погодинного обліку електроенергії на межі балансової належності суб'єктів ринку електроенергії (генеруючі компанії, оператор магістральних і міждержавних електромереж і обленерго);

- підвищення точності та достовірності комерційного обліку електроенергії серед суб'єктів ОРЕ;

- підвищення оперативності управління режимами виробленої, переданої та відпущеної електроенергії, а також удосконалення комерційних розрахунків на ОРЕ;

- зниження витрат на передавання і постачання електроенергії за рахунок підвищення точності обліку та максимальному скороченню нетехнічних (комерційних) втрат.

Система обліку та її окремі компоненти повинні відповідати вимогам міжнародної та української сертифікації для здійснення комерційних розрахунків.

Відповідно до постанов НКРЕ України від 15.07.2010 р. №№ 815 - 820 про внесення змін до Умов і Правил здійснення підприємницької діяльності з виробництва та постачання електричної енергії купівля-продаж електроенергії на ОРЕ має здійснюватися з використанням даних, отриманих із АСКОЕ головного оператора та суб'єктів оптового ринку електроенергії.

Відповідно до цього ДП «Енергоринок» України та суб'єкти ОРЕ зобов'язані привести свою діяльність у відповідність до вимог зазначених постанов НКРЕ. З метою забезпечення підготовки до розрахунків з купівлі-продажу електроенергії в ОРЕ з використанням даних, отриманих із АСКОЕ, станом на кінець першого кварталу 2011 р. проведено значну роботу щодо впровадження автоматизованої системи комерційного обліку електроенергії, зокрема:

1) *АСКОЕ Головного оператора (ГО) ОРЕ*: здійснено технічне та програмне забезпечення АСКОЕ ГО; розроблено технічне завдання і алгоритми верифікації та валідації даних для створення автоматизованої інформаційної системи «Верифікація та валідація даних комерційного обліку електроенергії в ОРЕ»; розроблено та впроваджено програмне забезпечення збору, збереження і первинного

оброблення даних комерційного обліку електроенергії; впроваджено в дослідну експлуатацію Автоматизовану інформаційну систему головного оператора ОРЕ (АІС ГО) для проведення розрахунків за даними АСКОЕ, виконано ряд інших робіт щодо підготовки повноцінного функціонування АСКОЕ ГО.

Виконуються роботи щодо створення першого етапу «Мережі передачі даних Головного оператора» із завершенням упровадження мережі в четвертому кварталі 2011 р. За оцінкою ДП «Енергоринок», автоматизована інформаційна система головного оператора ОРЕ в основному готова до виконання розрахунків за даними АСКОЕ із суб'єктами ОРЕ, автоматизовані системи яких внесено до Реєстру АСКОЕ.

2) *АСКОЕ суб'єктів ОРЕ*. На кінець I кварталу 2011 р. введено у промислову експлуатацію 106 АСКОЕ, з них 46 АСКОЕ зареєстровано Головним оператором за даними яких ведуться розрахунки. Постачальниками за регульованим тарифом (38 суб'єктів) введено у промислову експлуатацію 34 систем АСКОЕ, одна система знаходиться у дослідній експлуатації. Виробниками електроенергії (77 суб'єктів) введено у промислову експлуатацію 72 АСКОЕ, три системи АСКОЕ знаходяться у дослідній експлуатації. У 5 суб'єктів ОРЕ автоматизовані системи комерційного обліку електроенергії не впроваджено.

На всіх підстанціях ДП «НЕК «Укренерго» АСКОЕ впроваджено в промислову експлуатацію. Хід роботи суб'єктів ОРЕ за три місяці 2011 р. щодо впровадження АСКОЕ на ОРЕ України відображено на діаграмі (рис. 1.8).

У межах виконання функцій Головного оператора ДП «Енергоринок» внесено зміни до договорів купівлі-продажу електроенергії щодо побудови та використання даних АСКОЕ в розрахунках і укладено 88 угод. За інформацією ДП «Енергоринок» суб'єкти ОРЕ, що запровадили АСКОЕ та зареєстрували їх у Головного оператора, в основному, готові до проведення розрахунків за даними цих систем.

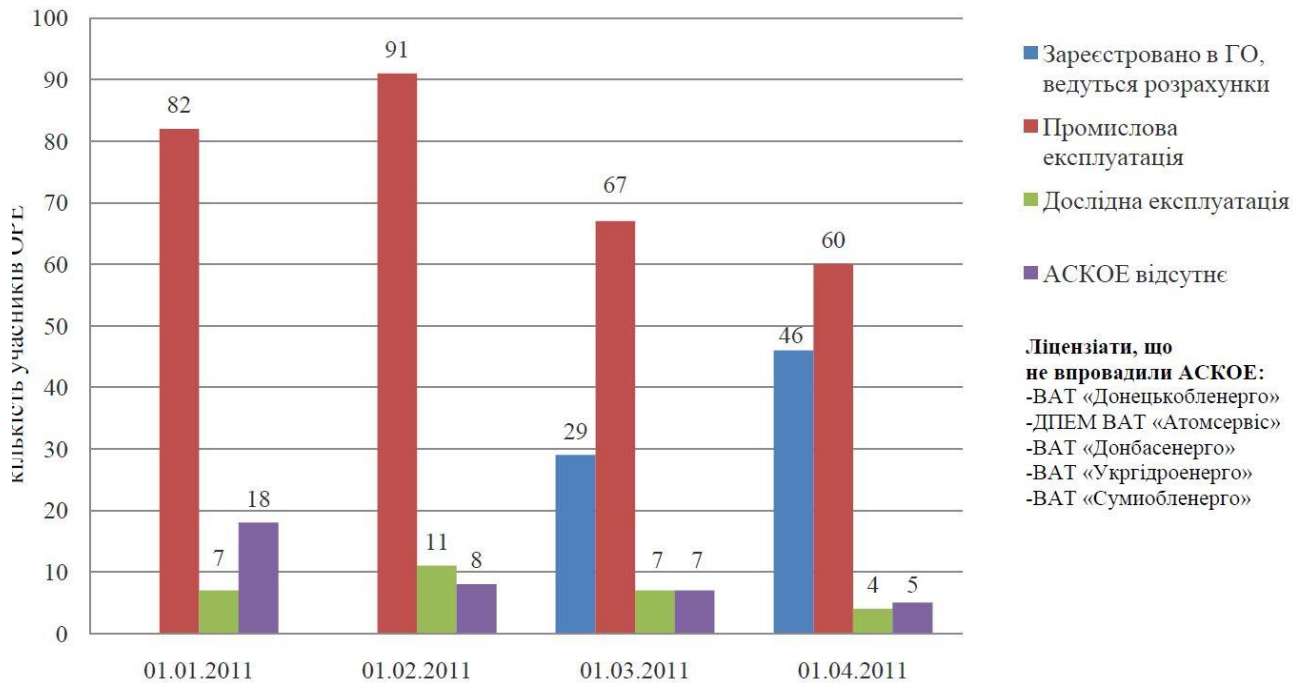


Рисунок 1.8 - Стан впровадження АСКОЕ на ОРЕ України

3) *Нормативно-правове забезпечення роботи АСКОЕ.* Для забезпечення купівлі-продажу електроенергії на ОРЕ з використанням даних, отриманих із АСКОЕ, НКРЕ прийнято постанови від 15.07.2010 р. №№ 815 – 820 про внесення змін до Умов і Правил здійснення підприємницької діяльності з виробництва та постачання електроенергії. Міненерговугілля і Антимонопольним комітетом України погоджено і направлено на затвердження НКРЕ України зміни до «Інструкції про порядок здійснення розрахунків на ОРЕ України» (ІПР). Зокрема, внесено зміни до ІПР у частині використання в щоденних розрахунках на ОРЕ даних АСКОЕ суб'єктів ОРЕ.

ДП «Енергоринок» разом з НКРЕ, Міненерговугілля, ДП «НЕК «Укренерго», НАК "Енергетична компанія України", членами робочих груп Ради ОРЕ опрацьовано зміни до існуючих і розроблено нові нормативні документи для забезпечення розрахунків із купівлі-продажу електроенергії в ОРЕ з використанням систем АСКОЕ та наступним погодженням і затвердженням їх у встановленому порядку. Радою ОРЕ, за погодженням з Міненерговугілля, Антимонопольним комітетом України та НКРЕ затверджено «Тимчасовий порядок використання даних, отриманих з автоматизованих систем комерційного обліку

електричної енергії». Рішенням Ради ОРЕ України від 24.11.2010 р. за погодженням НКРЕ України затверджено:

- Порядок реєстрації автоматизованих систем комерційного обліку електричної енергії на Оптовому ринку електричної енергії України.

- Порядок перевірки даних, отриманих від автоматизованих систем комерційного обліку електричної енергії суб'єктів ОРЕ.

- Порядок взаємодії Головного оператора системи комерційного обліку та операторів АСКОЕ суб'єктів Оптового ринку електричної енергії при підготовці даних комерційного обліку для розрахунків.

Розроблено також ряд інших нормативних документів, необхідних для завершення впровадження АСКОЕ на енергоринку України. Стан впровадження системи АСКОЕ дозволяє розпочати комерційні розрахунки на ОРЕ за даними АСКОЕ в першому півріччі 2011 р.

Відповідно до основних положень Умов і Правил здійснення підприємницької діяльності та додаткових угод до договорів купівлі-продажу електроенергії на ОРЕ ДП «Енергоринок» має право застосовувати штрафні санкції до суб'єктів ОРЕ в разі порушення ними основних положень зазначених документів з одночасним опрацюванням можливості обмеження чи припинення купівлі-продажу електроенергії в ОРЕ в межах положень Закону України «Про електроенергетику».

Для підвищення ефективності функціонування ОРЕ в умовах лібералізації ринку електроенергії першочерговим завданням учасників енергоринку в 2011 р. є завершення побудови системи АСКОЕ суб'єктів енергоринку та використання цих даних у комерційних розрахунках, забезпечення повної оплати поточного споживання електроенергії, реалізація прийнятої процедури погашення заборгованості, поетапне впровадження автоматизованої системи електронного цифрового підпису для забезпечення необхідного рівня інформаційної безпеки розрахунків на ОРЕ.

Створювана в електроенергетиці України система АСКОЕ відповідає вимогам основних нормативно-технічних документів:

- Закону України «Про метрологію та метрологічну діяльність». - Правилам Оптового ринку електроенергії України.

- Концепції побудови автоматизованих систем обліку електроенергії в умовах енергоринку.

- Інструкції про порядок комерційного обліку електричної енергії. - Правилам користування електричною енергією.

- Державним і Міжнародним стандартам, а також вимогам інших чинних нормативно-правових документів.

*Виробники автоматизованих систем обліку електроенергії та сучасних електrolічильників.* На Україні є ряд фірм - системних інтеграторів, які пропонують свої послуги в створенні комерційних АСКОЕ для оптового ринку електроенергії. Однією з таких фірм є ТОВ «Хартеп», якою створено одну з найбільших АСКОЕ для АК «Харківобленерго», що включає понад 100 електронних лічильників із цифровими інтерфейсами для комерційного обліку електроенергії та біля 200 лічильників з імпульсними виходами для технічного обліку. НВП «Укренергоналадкавимірювання» створено, розроблено та впроваджено автоматизовані системи обліку електроенергії більш як на 200 об'єктах України, у тому числі:

- розроблено основні принципи інтеграції АСКОЕ в НЕК «Укренерго»;

- розроблено системи обліку електроенергії для ПС «Київська»;

- розроблено та впроваджено автоматизовану систему збору інформації від локальних систем обліку електроенергії регіонального рівня для ЦЕС НЕК «Укренерго»;

- опрацьовано технічне завдання на АСКОЕ ЗАТ «А.Е.С. Київобленерго» верхнього та нижнього рівнів;

- створено локальні автоматизовані системи обліку електроенергії на ПС 330 кВ – «Білоцерківська», «Новокиївська», «Північна», «Ніжин», «Житомирська», «Лісова», «Черкаси», «Поляна», «Бровари», «Славутич», «Чернігів».

Крім цього розроблено та впроваджено АСКОЕ Одеської залізниці, автоматизовані системи обліку електроенергії для Південно-Західної залізниці та для

АЕ «Укртатнафта», а також ряду промислових споживачів національно-господарського комплексу, соціальної та бюджетної сфери України. Із врахуванням відносно високого рівня комерційних втрат електроенергії, особливо в побутових та малих підприємств, впровадження сучасних систем АСКОЕ дає можливість постійно відслідковувати рівень небалансу електроенергії, здійснювати безперервний моніторинг електроспоживання та управляти процесом розподілу і споживання для чого потрібні лічильники електроенергії з віддаленим доступом та можливістю застосування багатотарифного обліку, збереженням і передачею інформації по каналах зв'язку та проводах електромереж напругою 0,4 кВ.

Ринок приладів обліку електроенергії на Україні за останні п'ять-сім років поступово наповнюється електронними лічильниками, усуваючи індукційні. Все більшого розповсюдження набувають «розумні» лічильники, які дають змогу обліковувати електроенергію за допомогою внутрішнього тарифікатора, диференціюючи тарифи за часом доби, місяця, року тощо. В першу чергу таких лічильників потребують великі підприємства для створення автоматизованих систем обліку електроенергії.

Щодо наповнення українського ринку багатотарифними і «розумними» електролічильниками, на базі яких будуються автоматизовані системи, більш активно діють два-три вітчизняних виробника, зокрема одеський завод «Телекарт-прилад», дніпропетровська корпорація «Облік» та ВО «Київприлад» (його вироби сертифіковано та внесено до Держреєстру України), а також традиційно присутні закордонні фірми.

Іншу групу лічильників, яка пропонується на ринку, призначено для дрібних споживачів, наприклад, автозаправних станцій, пекарень та інших малих підприємств чи офісів, де необхідний тарифний облік з дещо нижчим класом точності та відповідно нижчою їх вартістю.

Третя група лічильників, що випускаються вітчизняними виробниками – електронні одно- і трифазні для побутових споживачів. ВАТ «Харківський електротехнічний завод «Енергомера» пропонує споживачам комплекс технічних засобів для автоматизації обліку електроенергії, що повністю відповідає



реальним запитам суб'єктів сучасної електроенергетики – для енергопостачальних компаній, промислових підприємств, комунальних і побутових споживачів.

Для житлово-комунального сектора та малопотужного виробництва концерн пропонує лічильник **СЕ102**, що має клас точності 1,0, чотири тарифи, можливість зберігання інформації про добове споживання електроенергії – 45 діб, про місячне споживання – 13 місяців. Глибина зберігання графіків півгодинних потужностей становить 60 діб. Передбачено надійний захист інформації. Лічильник має модифікації з різними модемами віддаленого доступу (PLC, радіо, RS485). За допомогою цього лічильника можна здійснювати управління процесом енергоспоживання, а також реалізовувати АСКОЕ з передаванням інформації по електромережі 0,4 кВ або по радіоканалу.

З огляду на запити ринку України «Концерн Енергомера» пропонує функціонально подібний із представленим вище – двоелементний лічильник **СЕ201**, що має підвищений ступінь захисту від розкрадань. Для загальнобудинкового обліку електроенергії, а також для всіх споживачів із трифазним уведенням випускаються трифазні багатофункціональні лічильники **СЕ304, СЕ303, СЕ301**. Лічильник **СЕ304** забезпечує можливість багатозонного обліку електроенергії як автономно, так і в складі АСКОЕ. Серед характеристик нового приладу можна виділити високий клас точності (0,2S/0,5), паралельну роботу із двох інтерфейсів, а також ведення до 16 незалежних профілів виміру електроенергії та потужності, усереднених на різних інтервалах часу.

Сучасна елементна база дозволила виробникам створити прилади обліку з високим класом точності – 0,5 або 1,0. Лічильники належно захищено від більшості способів розкрадання електроенергії, вони виключають можливість недообліку. Повністю відповідаючи вимогам ГОСТу з електромагнітної сумісності, лічильники не сприйнятливі до високочастотних магнітних полів і електростатичних розрядів. У лічильниках зазначених типів є функція дистанційного управління навантаженням, а також функції самодіагностики, що дозволяє оперативно контролювати стан приладів обліку, забезпечувати своєчасний ремонт, а за необхідності – й заміну.

В Україні компанією «МІКРО-КОД» (м. Львів) розпочато виробництво бездротової системи обліку та моніторингу електроенергії «Metel-35» на високовольних лініях електропередавання без застосування традиційних вимірювальних трансформаторів струму і напруги для вимірювання середньоквадратичного струму, напруги, коефіцієнта потужності та активної і реактивної потужності. Пристрій виміру струму (сенсор Metel-35) встановлюється безпосередньо на електричний провід і поводить себе як бездротовий двонаправлений вимірювач електричного струму та напруги за допомогою вмонтованого роз'ємного типу трансформатора струму і високовольного екранованого дільника напруги. Компанією розроблено також автоматичний прилад для тестування трансформаторів струму та напруги «AITTS-98», автоматичного вимірювання абсолютної похибки напруги і струму для трансформаторів класів точності від 0,01 до 10,0 з одночасною класифікацією їх на відповідність стандартам: ANSI, IEC, IEC-S, IS-P, IS-PR, AS-M, BS і BS-S, ГОСТ, ГОСТ-Р, ГОСТ-S, ГОСТ-Л.

Впровадження автоматизованих систем обліку електроенергії як на загальнодержавному, так і регіональному рівнях позитивно впливає на *оптимізацію технологічних витрат електроенергії в електромережах* на транспортування та розподіл електроенергії усіх рівнів напруги, особливо в розподільчих електромережах за рахунок реального обліку переданої електромережами та спожитої електроенергії, перш за все, за рахунок зниження понаднормативної складової витрат електроенергії.

Завдяки збільшенню коштів для розвитку матеріальної бази енергопостачальних компаній у рамках виконання інвестиційних програм, у тому числі і для впровадження АСКОЕ, досягнуто зменшення рівня фактичних технологічних витрат у мережах обласних енергопостачальних компаній протягом 2018 р. до 10,73% у відносних одиницях від загального надходження електроенергії, що на 0,59% менше, ніж за відповідний період 2017 р. При цьому понаднормативні витрати електроенергії протягом 2018 р. знижено до 1515412 тис кВт·год, що на 0,37% менше, ніж за 2017 р. Слід відмітити, що в 32 енергопостачальних компаніях (86,5% від загальної кількості компаній) станом на кінець 2018 р. фактичні витрати електроенергії були нижчими від нормативних. У 2017 р. таких компаній

було 25. Відмічається також позитивна тенденція і в енергопостачальних компаніях, які останні роки працювали з неприпустимо високими понаднормативними витратами електроенергії. Так, зокрема, протягом 2018 р. АЕК «Київенерго», ЗАТ «Ей-І-Ес Рівнеенерго», ЗАТ «А.Е.С. Київобленерго» знизили, порівняно з аналогічним періодом 2017 р., рівень понаднормативних витрат.

Разом з тим викликає сумнів відповідність рівня нормативних витрат розрахованих за діючою методикою їх реальному рівню, що призводить до значного заниження показників технологічних витрат електроенергії (ТВЕ) проти встановленого нормативного рівня, у тому числі комерційних (нетехнічних) втрат в електромережах більшості енергопостачальних компаній, що можна пояснити, в основному, недосконалістю методології визначення нормативних витрат під час передавання та постачання електроенергії. Так, у більшості обленерго, понаднормативне значення ТВЕ стало від'ємним унаслідок чого в цілому по обленерго звітне фактичне значення ТВЕ більш ніж на 1,5 млрд. кВт·год є нижчим від нормативного. Зокрема, у Кіровоградобленерго – 124,5 млн. кВт·год (-4,82%), у Сумиобленерго – 86,7 млн. кВт·год (-3,72%), у Одесаобленерго – 127,4 млн. кВт·год (-1,82%), у Житомиробленерго – 43,9 млн. кВт·год (-1,72%), у Волиньобленерго – 16,7 млн. кВт·год (-1,02%) та в ряді інших суб'єктів ОРЕ. Окремі енергопостачальні компанії, як правило, не здійснюють системного аналізу, пов'язаного з крадіжками електроенергії, у той час як за експертною оцінкою вони в цілому по країні становлять сотні мільйонів гривень. При цьому найбільші обсяги таких втрат електроенергії мають місце в побутовому секторі, що в умовах підвищення тарифів і зниження рівня платоспроможності населення надалі зростатимуть. Так, проведеними перевітками за допомогою виготовлених фірмою «Електрозахист» (м. Рівне) показників струму, установлених на електропроводах побутових споживачів, з дистанційним передаванням інформації у ВАТ «Волиньобленерго» (50 приладів, 530 рейдів) та ЗАТ «Ей-І-Ес Рівнеенерго» (50 приладів, 3170 рейдів) виявлено крадіжок електроенергії на суму відповідно 275,5 тис. грн. і 5,98 млн грн. («Електропанорама», №1-2, 2011р.).

Із врахуванням зазначеного «Методика складання структури балансу електроенергії в електричних мережах 0,38 – 150 кВ, аналізу його складових і нормування технологічних витрат електроенергії» потребує нагального перегляду та уточнення, насамперед щодо розрахунку нормативів витрат електроенергії в електромережах обласних енергопостачальних компаній, з метою стимулювання їх до активної роботи з реального зниження, перш за все, комерційних втрат електроенергії як за рахунок підвищення рівня організації енергозбутової роботи, так і впровадження сучасних систем обліку спожитої електроенергії [11].

## 2 НАУКОВО-ДОСЛІДНА ЧАСТИНА

### 2.1 Аналіз останніх досліджень та публікацій

Автоматизовані системи моніторингу споживання електроенергії (АСМСЕ) вже декілька десятиліть знаходять застосування на ПП для організації та автоматизації обліку електричної енергії. Перші інформаційно вимірювальні системи були розроблені в СРСР в 70-х роках минулого сторіччя [12]. В більшості випадків, і на даний час також, впроваджені АСМСЕ використовуються у якості так званих AMR (Automated Meter Reading) – дистанційний збір даних із лічильників електричної енергії. Інформація із первинної бази даних лічильника через цифрові інтерфейси зчитується і передається в центри їх обробки для аналізу і формуванню рахунків за поставлену/спожиту електричну енергію. Тобто, впровадження АСМСЕ значно скорочує строки збору даних, підвищує їх достовірність та дозволяє автоматизувати процес розрахунків за поставлену/спожиту електричну енергію.

Враховуючи стрімке вдосконалення як технічних засобів, так і математичних методів, які можуть бути застосовані для вирішення питань підвищення енергоефективності ПП, постає необхідність перетворення (на першому етапі) системи типу AMR в систему AMI (Advanced Metering Infrastructure) – розвинену інформаційну структуру, тобто вимірювально-інформаційну структуру, яка здібна не тільки збирати дані із лічильників електричної енергії, а й їх аналізувати. Це дозволить (на другому етапі) впровадити на ПП повновісну, інформаційну одиницю, як складову загальної системи Smart Grid, систему АММ (Advanced Meter Management – система інтелектуальних вимірювань).

Проаналізуємо стан справ на даний час в сфері застосування інформації від АСМСЕ на ПП. Інформація в АСМСЕ відображається у вигляді мнемосхем, таблиць, графіків і діаграм [13]. Від зручності роботи операторів автоматизованих робочих місць АСКОЕ залежить ефективність використання даних АСМСЕ, оперативність і правильне управління енергоспоживанням.

В даний час для власників ПП існує основна мета використання АСМСЕ - зменшення витрат електроенергії та зменшення розміру оплати за електроенергію.

## **2.2 Шляхи зменшення витрат електроенергії та її вартості**

Зменшення витрат електроенергії та розміру оплати за електроенергію здійснюється шляхом використання таких заходів:

1. Розрахунок за спожиту електроенергію при наявності економічного ефекту за тарифами, диференційованими за періодами часу.

2. Проведення внутрішньозаводських розрахунків між структурними підрозділами за електроенергію. АСМСЕ зменшує технологічну складову електроспоживання ПП, пов'язану з порушенням технологічного циклу та неефективністю використання устаткування [14].

3. Контроль витрат і виробітку реактивної електроенергії в структурних підрозділах і на підприємстві в цілому. АСМСЕ здатна розраховувати в режимі реального часу оптимальну потужність компенсуючих пристроїв перетікання реактивної потужності в електропостачальній системі промислового підприємства. За даними АСМСЕ за розрахунковий інтервал визначаються реактивні потужності підстанцій, визначаються відхилення від оптимальних значень та обираються регулюючі впливи на компенсуючі пристрої. Головне завдання при цьому – зменшити перетікання реактивної потужності на межі балансового розподілу електричних мереж споживача та енергопостачаючої організації та не допустити генерації реактивної потужності в мережу її.

4. Розробка процедури проведення оперативного, короткочасного прогнозування електричного навантаження. Це дозволить уникнути перевищення узгодженого розрахункового навантаження на ПП. Прогнозування може бути виконане або економіко-математичними методами (наприклад, методом експоненціального згладжування [15]), або методом нейронних мереж [16]. По кожному приєднанню технічного обліку електроенергії (найбільш доцільно це для

найпотужніших приєднань) необхідно розрахувати максимальне значення електричного навантаження. Це створить можливість точно одержати значення розрахункового максимуму для точки комерційного обліку електроенергії.

5. Розрахунок в режимі реального часу або по запиту втрат електроенергії в елементах електричної мережі згідно формул, вказаних в [17].

6. Розрахунок в режимі реального часу втрат на власні потреби на підстанціях ПП [18].

7. Перевірка якості роботи технологічного або оперативного персоналу шляхом порівняння питомих норм витрат електроенергії на одиницю продукції або іншого паливно-енергетичного ресурсу (ПЕР) за кожну зміну, добу, тиждень тощо.

8. Інтеграція АСМСЕ з системами управління ресурсами підприємств, щоб впровадити на виробництві систему контролю і оперативного планування енергоресурсів (КіОП). Після збору значень факторів, від яких залежить рівень споживання ПЕР, даних обсягу виробленої продукції, та кількості спожитої сировини система КіОП повинна побудувати математичну модель енергоспоживання об'єкта, обраховувати індивідуальні та групові «стандарти» нормального енергоспоживання. Докладніше ці питання розглянуті в роботі [19].

9. Інструментальна підтримка процесів впровадження та супроводу енергозберігаючих заходів та технологій, в т.ч. енергетичного аудиту, а також реалізації керуючих впливів в рамках впровадження систем енергетичного менеджменту та енергетичного моніторингу [20].

10. Зведення балансів на підстанціях ПП з метою виявлення небалансів, невиробничих втрат з метою їх подальшого усунення. Балансовий метод є основним способом достовіризації та виявлення похибок вимірювання електроенергії. Суть методу складається в порівнянні значень фактичного та допустимого небалансів електроенергії на всій підстанції або секції шин [21]. Фактичний небаланс в процентах  $НБ_{\phi}$  обраховується згідно показників приладів обліку як різниця між електроенергією, що поступила на об'єкт  $W_n$  та відпущеною

електроенергією  $W_o$ . Крім того, враховуються власні, господарчі та виробничі потреби об'єкту  $W_n$ , а також технічні втрати в елементах устаткування  $\Delta W_{tex}$  за формулою:

$$НБ_{\phi} = \frac{W_n - W_o - W_n - \Delta W_{tex}}{W_n} \cdot 100\%. \quad (2.1)$$

Значення допустимого небалансу електроенергії в процентах  $НБ_{\delta}$  визначається за формулою, що враховує максимально допустимі відносні похибки  $\delta W_i$  кожного вимірювального каналу, а також частку електроенергії  $d_i$ , що поступила по всім вимірювальним каналам прийому електроенергії  $N_n$  та частку електроенергії  $d_j$ , що поступила по всім вимірювальним каналам віддачі електроенергії  $N_o$  з енергооб'єкту:

$$НБ_{\delta} = \pm \sqrt{\left( \sum_{i=1}^{N_n} \delta_{W_i}^2 d_i^2 + \sum_{i=1}^{N_o} \delta_{W_i}^2 d_j^2 \right) \cdot 100\%}. \quad (2.2)$$

Максимально допустима відносна похибка вимірювального каналу розраховується за наступною формулою:

$$\delta W_i = \pm \sqrt{\delta_I^2 + \delta_U^2 + \delta_{Лч}^2 + \delta_{л}^2}, \quad (2.3)$$

де  $\delta_I$ ,  $\delta_U$ ,  $\delta_{Лч}$ ,  $\delta_{л}$  – похибки трансформатора струму, трансформатора напруги (ТН), лічильника, внаслідок втрат між ТН та лічильником відповідно.

У випадку, коли  $НБ_{\phi}$  не перевищує  $НБ_{\delta}$ , облік електроенергії може бути признаний достовірним. При протилежній ситуації облік є недостовірним та персонал підстанції повинен виявити причини небалансу та вжити заходів з їх усунення. Необхідно розраховувати небаланс по кожній секції лінії 6, 10 або 110 кВ головних понижуючих підстанцій та розподільних пунктів з урахуванням кількості та класів точності приладів обліку комерційного обліку і технічного обліку [21].

11. Використання засобів АСМСЕ, які повинні враховувати всі можливі співвідношення перетікань у відповідних часових інтервалах в умовах складних схем електропостачання із змінними напрямками перетікань реактивної потужності.



Мінімізація оплати за перетікання реактивної електроенергії для складно-структурованих ЕПС ПП із змінними напрямками перетікань реактивної потужності з трифазними силовими трансформаторами з розщепленими обмотками або тробмотковими, в яких межа балансового розподілу знаходиться на стороні вищої напруги силових трансформаторів, а прилади обліку встановлені на стороні низької або середньої напруги.

На рис. 2.1 приведено концептуальний приклад такої схеми, де приладовий облік встановлений на низькій напрузі трансформатора живлення (секції I, II, III, IV), на кожній секції є режими споживання і (або) генерації реактивної потужності і, у принципі, можливі внутрішні зрівняльні перетікання  $WQ_y$ , які не виходять в мережу енергопостачальної організації. Ці зрівняльні перетікання двічі враховуються приладовим обліком (по одній секції як генерація, по іншій - споживання). У звичайних умовах обліку фіксувати величини зрівняльних перетікань не представляється можливим.

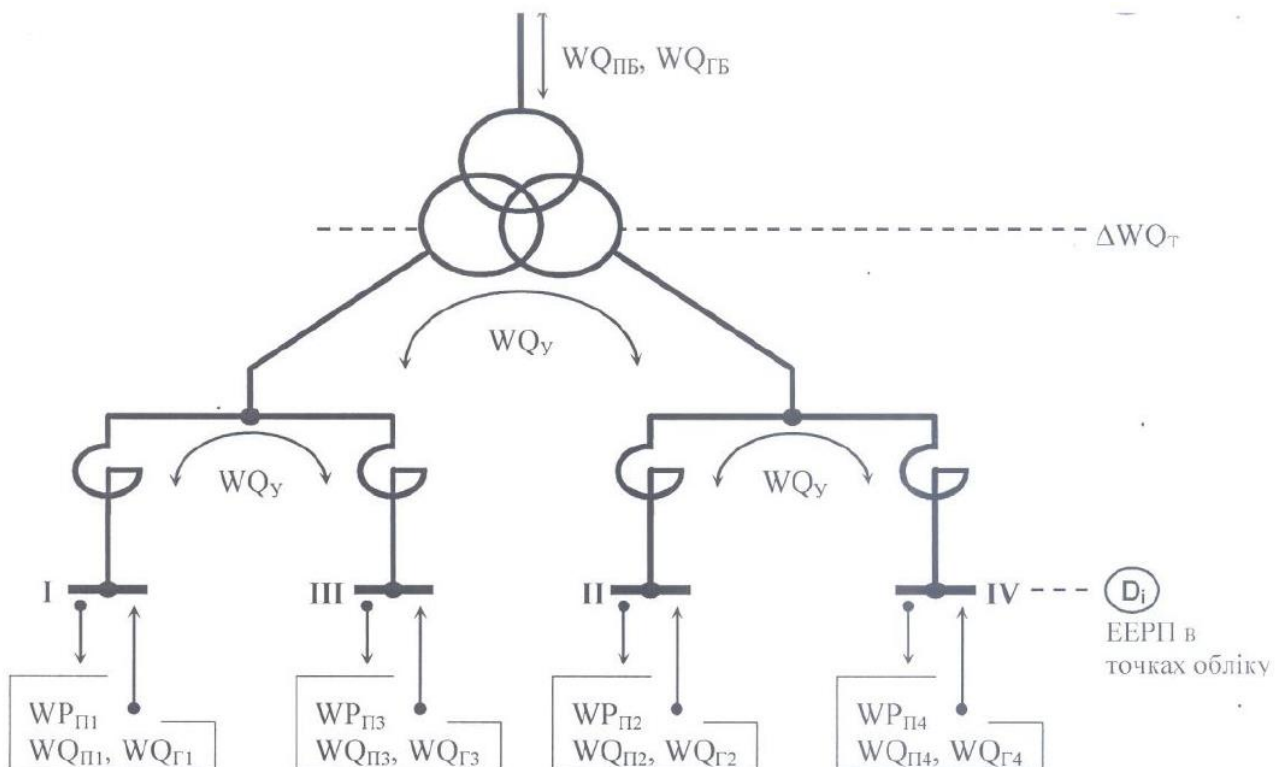


Рисунок 2.1 - Схема електропостачання підстанції 110/10 кВ

Умовні обозначення на рис. 2.1:

$WQ_{\Pi}$  – споживання реактивної електроенергії в точці обліку;

$WQ_{Г}$  – генерація реактивної енергії в точці обліку;

$WQ_{У}$  – внутрішні зрівняльні перетікання, які не виходять в мережу енергопостачальної організації;

$WQ_{ПБ}$ ,  $WQ_{ГБ}$  – відповідні розрахункові балансні перетікання реактивної електроенергії на межі балансового розділу електричних мереж (МБР);

ЕЕРП – економічний еквівалент реактивної потужності.

Тому доцільно розробити спосіб розрахунків балансу і оптимізації перетікань реактивної електроенергії на електричних підстанціях в складі АСМСЕ промислових підприємств [22], що дозволить також вести точний розрахунок втрат електроенергії в силових трансформаторах в інформаційних умовах АСМСЕ в режимі реального часу.

12. Управління режимами електроспоживання з метою зниження споживання в часи пікового навантаження та збільшення його в позапіковий час.

Вирівнювання навантаження має велике значення як для зменшення втрат енергії, так і для зменшення оплати за електроенергію. АСМСЕ здатна розраховувати коефіцієнти форми, максимуму, завантаження, а також інші морфометричні характеристики графіків електричних навантажень, запропоновані в роботі [23]. Неможливо досягти зменшення обсягу оплати за електроенергію та зменшення величини електроспоживання без забезпечення точності, оперативності та достовірності вимірювальної інформації та постійного моніторингу та контролю поточних технологічних параметрів режимів електроспоживання на ПП.

### **2.3 Забезпечення точності, оперативності та достовірності вимірювальної інформації**

Точність, оперативність та достовірність вимірювальної інформації забезпечується за рахунок застосування таких процедур:

1. Верифікація та довіренізація даних обліку електроенергії.

Це досягається як перевіркою масивів даних електроспоживання на грубі помилки, так і застосуванням балансового методу, вже розглянутого вище.

2. Відновлення відсутніх даних електроспоживання. В вимогах Головного оператора системи комерційного обліку ОРЕ щодо складу, змісту та умов погодження проектної документації на створення автоматизованих систем комерційного обліку електроенергії (АСКОЕ) [24] п. 5.12 вказано, що однією з функцій АСКОЕ є заміщення (відновлення даних), не отриманих Операторами АСКОЕ в установлений термін. В [25] розглянуті методи відновлення облікових даних.

3. Резервування каналів зв'язку між лічильником (пристроєм збору-передачі даних) та сервером. В даний час в якості каналів зв'язку в АСКОЕ використовуються виділені телефонні лінії або канали стандарту GSM або Radio-ethernet. Рекомендовано в таких випадках мати резервні канали зв'язку та дублювати передачу даних каналами Radioethernet каналами стандарту GSM. Доцільно на кожному вимірювальному каналі в АСКОЕ мати як основний, так і резервний канал зв'язку. Якщо є технічна можливість, краще перейти на лінії зв'язку з оптоволоконна, які мають високу швидкість та надійність передачі даних. Але необхідно пам'ятати, що такому каналу зв'язку будуть властиві такі недоліки, як висока вартість, неможливість охоплення важкодоступних точок обліку і необхідність дотримання спеціальних вимог при прокладанні.

4. Встановлення на відповідальні приєднаннях згідно Інструкції [21] дублюючих лічильників.

5. Розробка сигналізації про відсутність обліку електроенергії в будь-якій точці.

6. Своєчасна перевірка приладів обліку електроенергії, пристроїв збору-передачі даних та вимірювальних каналів АСМСЕ.

7. Перевірка правильності схем обліку, надійності контактних з'єднань.

8. Встановлення більш точних приладів обліку (наприклад, лічильників, трансформаторів струму та напруг класу 0,5 або 0,2), що забезпечує підвищення точності обліку електроенергії та зменшення похибки приладів обліку електроенергії.

## 2.4 Моніторинг та контроль технологічних параметрів режимів електроспоживання

Проводиться моніторинг та контроль наступних поточних технологічних параметрів режимів електроспоживання на ПП:

1. Усереднене значення активного та реактивного навантаження за 5, 30 хвилин, годину, добу, декаду, місяць тощо.

2. Пофазні ( $P_A, P_B, P_C$ ) активні потужності; пофазні ( $Q_A, Q_B, Q_C$ ) реактивні потужності; пофазні ( $S_A, S_B, S_C$ ) повні потужності; кути зсуву фаз ( $\varphi_A, \varphi_B, \varphi_C$ ).

3. Середнє значення фазного або лінійного струму на приєднанні за вищеперечислені інтервали часу.

4. Параметри якості електроенергії, що вимірюються та збираються електронними лічильниками згідно ГОСТ 13109-97 [26] (фазні ( $U_A, U_B, U_C$ ) або лінійні ( $U_{AB}, U_{CA}, U_{BC}$ ) напруги; частоту ( $f$ ); усталені відхилення напруги ( $\Delta U_y$ ), коефіцієнт спотворення синусоїдальності кривої напруги  $K_U$ , коефіцієнт  $n$ -ої гармонічної складової напруги  $K_{U(n)}$ , коефіцієнт несиметрії напруги за оберненою та нульовою  $K_{2U}$  та  $K_{0U}$  послідовністю відповідно та інші). Необхідно зауважити, що вищевказані параметри електронні лічильники вимірюють, але не з вказаною в [26] дискретністю і, що головне, вимірювання ними даних параметрів якості електричної енергії метрологічно не атестовано. Точність вимірюваних результатів в даний час по деяким параметрам ще недостатня і, що особливо важливо). В роботі [12] запропоновано поєднати АСМСЕ з системою контролю якості електроенергії. Реєстратори (монітори) якості електроенергії здатні забезпечити частоту одержання даних не менше 5 кГц (5000 вимірювань в секунду), що забезпечує значно кращий контроль за показниками якості електроенергії, ніж електронні лічильники, у яких частота одержання найважливіших даних не перевищує 3 або 5 хвилин. Дані, зафіксовані реєстраторами якості електроенергії, застосовуються з метою використання як доказової бази при вирішенні спірних питань з енергопостачаючою організацією; з метою коригування рахунків оплати електроенергії; для виявлення винуватця погіршення якості електроенергії.

5. Величина коефіцієнту потужності та коефіцієнту реактивної потужності.
6. Стан (ввімкнено, вимкнено) вимикача напругою  $6 \div 110$  кВ. Інтеграція АСМСЕ та автоматизованих систем диспетчерського управління допоможе оперативному персоналу краще вести нагляд за станом ЕПС.
7. Наявність навантаження на приєднанні, де встановлені прилади обліку.
8. Резонансна частота в паралельному контурі, що складається або з зведеного струмообмежувального реактора, конденсаторної установки в однієї вітці та активно-індуктивного навантаження в другій вітці з джерелом вищих гармонік (рис. 2.2) [27], або з конденсаторної установки в одній вітці, а в другій вітці - активно-індуктивного навантаження з джерелом вищих гармонік, та контроль її в режимі реального часу.

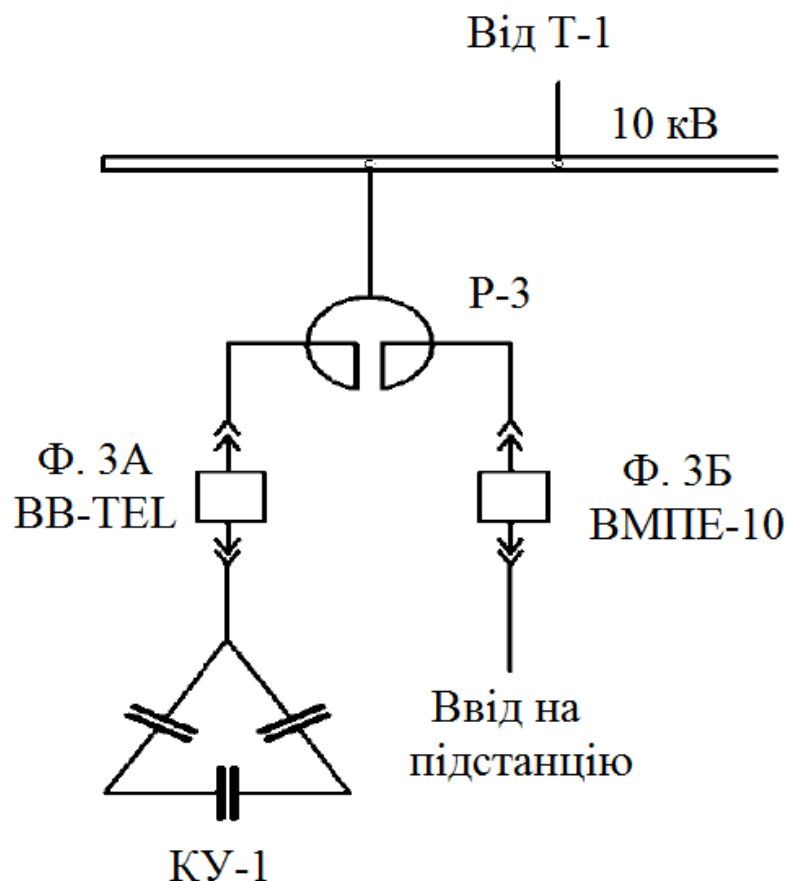


Рисунок 2.2 - Однолінійна схема підключення КУ через вітку зведеного струмообмежувального реактора

На потужних промислових підприємствах зустрічаються такі схеми електропостачання, коли до одної вітки контуру підімкнено ємнісне навантаження, необхідне для компенсації реактивної потужності в мережі, а до другої вітки – активно-індуктивне навантаження, що містить джерело вищих гармонік (рис. 2.2).

Струм, напруга, коефіцієнт потужності активно-індуктивного навантаження змінюються в досить широких діапазонах, змінюється також ємність КУ. При деякому значенні струму, напруги, коефіцієнта потужності, ємності КУ резонансна частота  $f_{рез}$  в контурі може співпадати з частотою непарних гармонік (з 3 до 19), кратних 50 Гц (150, 250, ..., 950) Гц. Тому необхідно, ґрунтуючись на даних, зібраних електронними лічильниками, встановлених на приєднаннях 3А та 3Б (рис. 2.2) при умові підключення цих лічильників до АСМСЕ, організувати моніторинг резонансної частоти в такому контурі в режимі реального часу. Доцільно також при цьому проводити оперативне прогнозування даних електроспоживання на один-два періода упередження. Цей захід дозволить створити запас часу для оперативного персоналу, щоб зменшити ємність КУ або відключити її зовсім.

9. Час роботи (пробігу) основного електроустаткування (силових трансформаторів, електродвигунів напругою 10 (6) кВ). Це дозволить визначити момент виведення в ремонт електродвигунів, силових трансформаторів; розрахувати з більшою точністю втрати енергії в силових трансформаторах.

В даний час на виробництві ведуть вручну журнали пробігу устаткування, за якими визначається час роботи електродвигунів. Якщо на приєднанні електродвигуна або силового трансформатора встановлений електронний лічильник, що передає дані електроспоживання в АСМСЕ, то цю функцію ще точніше може виконувати система обліку без використання ручної праці.

## 2.5 Висновки до розділу

1. Проведений аналіз можливих шляхів застосування інформації від АСМСЕ дозволяє стверджувати, що на промисловому підприємстві можливо і необхідно створення цілісної автоматизованої системи моніторингу режимів *електропостачання/електроспоживання* електричної енергії (а в подальшому і всіх енергоресурсів) для проведення комплексу заходів, направлених на підвищення енергоефективності підприємства в цілому.

2. Докладно розглянуті заходи з використання АСМСЕ для зменшення витрат на оплату спожитої електроенергії та розміру електроспоживання.

3. Звернуто увагу на важливість питань забезпечення точності та достовірності вимірювальної інформації та постійного моніторингу та контролю поточних технологічних параметрів режимів електроспоживання на ПП.

4. Розглянуті процедури, що гарантують точність та достовірність вимірювальної інформації.

5. Перечислені найбільш важливі поточні технологічні параметри режимів електроспоживання на ПП.

6. Запропоновано використовувати АСМСЕ замість журналів пробігу для визначення часу роботи (пробігу) основного електроустаткування (силових трансформаторів, електродвигунів напругою 6 (10) кВ). Це дозволить розрахувати з більшою точністю втрати енергії в силових трансформаторах та визначити термін проведення ремонту високовольтних або низьковольтних електродвигунів.

## 3 ТЕХНОЛОГІЧНА ЧАСТИНА

### 3.1 Загальна характеристика досліджуваного підприємства

В дипломній роботі було поставлено задачу – виконати дослідження системи електропостачання СП «Тернопільського заводу залізобетонних виробів і будівельних конструкцій» (ЗЗВІБК) Тернопільської облспоживспілки. Електропостачання цього підприємства здійснюється від ГПП (трансформатор 630 кВА), кабельною лінією 10 кВ подається живлення на РП 10/0,4 кВ трансформаторних підстанцій ТП-1 - ТП-6. Із РП-0,4 кВ цих підстанцій кабельними лініями подається електроенергія на ввідні розподільчі пристрої у всі підрозділи заводу (рис. 3.1). Із ввідних розподільчих пристроїв електроенергія подається на розподільчі щити. У розподільчих щитах встановлені автоматичні вимикачі і запобіжники від яких кабельними лініями підключено електрообладнання заводу. Кабельні лінії і дроти прокладені у металевих трубах і металевих рукавах для того, щоб уникнути механічних пошкоджень.

Всі обертові частини електроустаткування захищені металевими кожухами для безпечних умов праці автоматичні вимикачі та запобіжники служать для захисту електроустаткування від короткого замикання та перевантажень, а також для захисту людей від ураження електричним струмом.

В щитках освітлення встановлені автоматичні вимикачі які призначенні для включення і відключення лінії освітлення, а також для захисту лінії освітлення від короткого замикання та перевантажень освітлення як виробничих та і побутових приміщень здійснюється напругою 220 В. У місцях підвищеної небезпеки встановлюються щитки освітлення із понижуючим трансформатором напругою 36 В. А в особливо небезпечних приміщеннях встановлюються щитки освітлення із понижуючим трансформатором напругою 12 В.

На заводі для компенсації реактивної потужності використовується автоматизована конденсаторна установка ємністю 240 кВ·Ар виробництва Німеччини, яка встановлена в щитовій ГПП. Облік електроенергії здійснюється як активної, так і реактивної (рис. 3.2). Ця система дає можливість бачити оператору



на комп'ютері споживання електроенергії в будь-яку годину доби. СП «Тернопільський ЗЗВІБК» протягом 2019 року спожив електроенергії 1507 тисяч кВт·год.

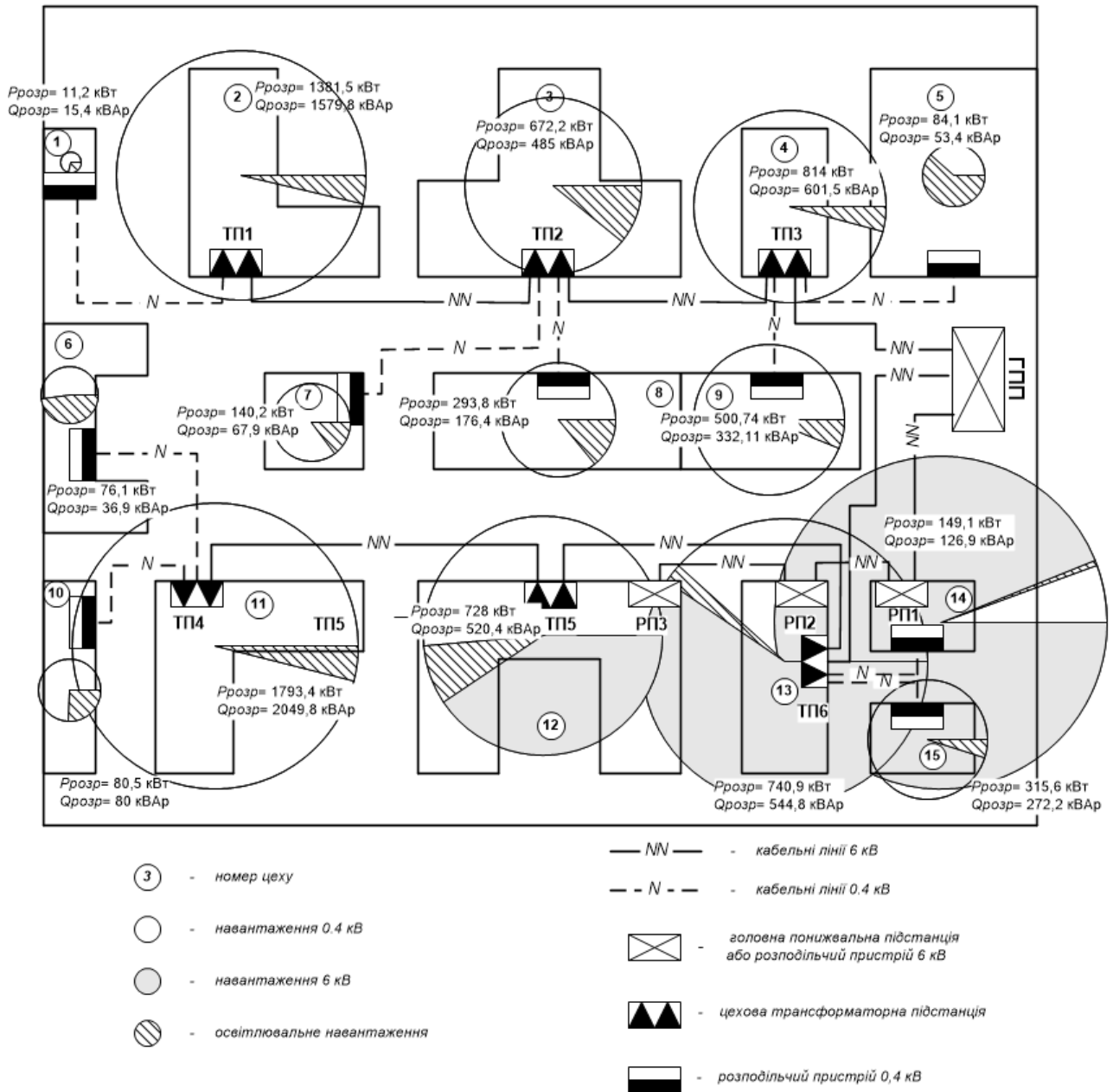


Рисунок 3.1 – Генеральний план заводу з картограмою навантажень

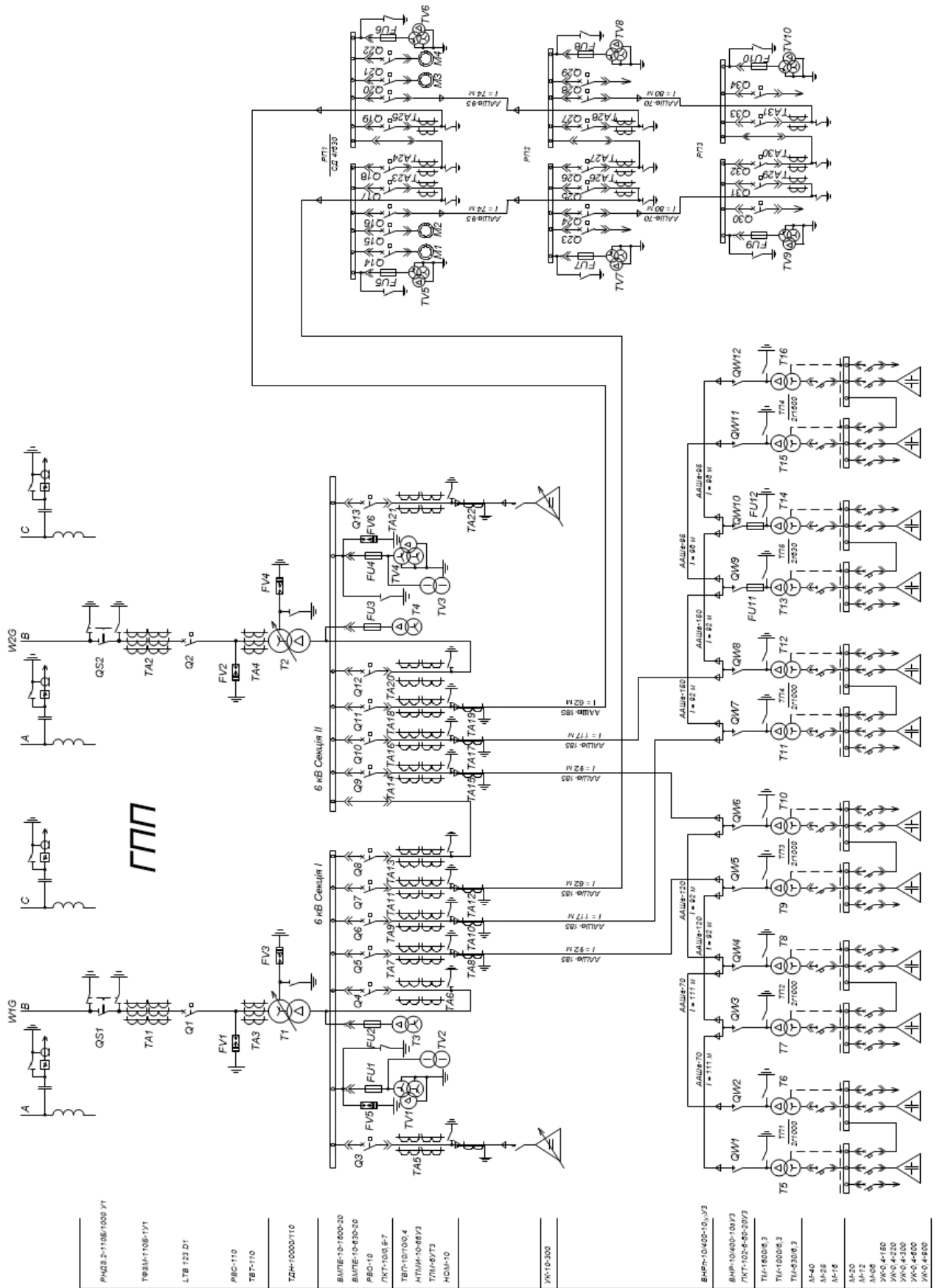


Рисунок 3.2 – Схема електричних з'єднань ГПП заводу

### 3.2 Аналіз системи електропостачання

Об'єктом дослідження в дипломній роботі є існуюча схема електропостачання та обліку електроспоживання виробничих підрозділів СП «Тернопільський ЗЗВІБК», які є окремими структурними комерційними підрозділами в складі цього заводу:

- бетоноформовочний цех №1;
- бетоноформовочний цех №2;
- токарний цех;
- столярний цех;
- ремонтно-механічний цех.

Електропостачання заводу передбачається від підстанції ВАТ «Тернопіль-обленерго» з двома автотрансформаторами потужністю 240000 кВ·А кожний та напругами 110/35 кВ, що знаходиться на відстані 5 км від підприємства.

На основі аналізу вихідних даних для виконання дослідження - генплану заводу, величини розрахункових навантажень, віддаленості від джерела живлення вибираємо схему з одним приймальним пунктом – ГПП.

У зв'язку з тим, що більшість електроприймачів заводу (80 %) відносяться до другої категорії за надійністю електропостачання, зовнішнє електропостачання забезпечується двома лініями від різних секцій шин районної підстанції, що є двома незалежними джерелами живлення. Умови прокладання ліній живлення приймального пункту заводу дозволяють виконати їх повітряними [28]:

$$r_i = \sqrt{\frac{P_{pi}}{\pi m}}, \quad (3.1)$$

де  $P_{pi}$  – розрахункове значення активної потужності електроспоживачів  $i$ -ого цеху;

$m$  – масштаб для визначення площі круга кВт/см<sup>2</sup> ( $m = 18,86$  кВт/см<sup>2</sup>).

Кола розділяємо на сектори, кожен з яких відповідає навантаженню НН, навантаженню ВН та освітлювальному навантаженню. Результати розрахунку зведено в табл. 3.1.

Таблиця 3.1 - Розрахункові дані картограми електричних навантажень підприємства

№ п/п	Назва цеху	$P_{роз.}$ кВт	$P_{осв,роз}$ кВт	$\alpha_{осв}$ рад	$P_{0,4 роз.}$ кВт	$\alpha_{0,4}$ град	$P_{бро.}$ кВт	$\alpha_6$ рад	R, см
1	Прохідна	11,2	3,2	103	8	257	0	0	0,4
2	БФЦ №1	1381,5	51,5	13	1330	347	0	0	4,8
3	Токарний цех	672,2	72,2	39	600	321	0	0	3,4
4	Столярний цех	814	34	15	780	345	0	0	3,7
5	Склад готової продукції	84,1	52,1	223	32	137	0	0	1,2
6	Заводоуправління	76,1	36,1	171	40	189	0	0	1,1
7	Їдальня	140,2	20,2	52	120	308	0	0	1,5
8	Склад цементу	293,8	41,8	51	252	309	0	0	2,2
9	Ремонтно-механічний цех	500,74	30,6	22	470,14	338	0	0	2,9
10	Гараж	80,5	20,5	92	60	268	0	0	1,2
11	БФЦ № 2	1793,4	68,4	14	1725	346	0	0	5,5
12	Адмін будинок	1228,8	98,8	29	630	185	500	146	4,6
13	Побутове приміщення	1820,9	40,9	8	700	138	1080	214	5,5
14	Компресорна	2417,1	11,6	2	137,5	20	2268	338	6,4

На підставі розрахованих даних будуємо картограму навантажень та знаходимо координати центру активних навантажень:

$$X_{ц} = \frac{\sum P_{pi} X_i}{\sum P_{pi}} = (11,2 \cdot 6 + 1381,5 \cdot 68 + 672,2 \cdot 185 + 814 \cdot 262 + 84,1 \cdot 329 + 76,1 \cdot 18 + 140,2 \cdot 95 + 293,8 \cdot 194 + 500,74 \cdot 265 + 80,5 \cdot 6 + 1793,4 \cdot 68 + 1228,8 \cdot 185 + 1820,9 \cdot 262 + 149,1 \cdot 314 + 315,6 \cdot 314) / 11630,1 = 202 \text{ м.}$$

$$Y_{ц} = \frac{\sum P_{pi} Y_i}{\sum P_{pi}} = (11,2 \cdot 55 + 1381,5 \cdot 68 + 672,2 \cdot 80 + 814 \cdot 68 + 84,1 \cdot 62 + \\ + 76,1 \cdot 142 + 140,2 \cdot 145 + 293,8 \cdot 145 + 500,74 \cdot 145 + 80,5 \cdot 246 + \\ + 1793,4 \cdot 240 + 1228,8 \cdot 246 + 1820,9 \cdot 246) / 11630,1 = 186 \text{ м}$$

Центр навантажень знаходиться між цехами №8 та №9, однак, враховуючи план заводу приймальний пункт електроенергії буде встановлено між цехами №5 та №14.

Напруга живлення:  $\sim U = 10 \text{ кВ}$ , 50 Гц.

Комплектація комірок РП-10 кВ КП-3:

- вакуумний вимикач ВВ/TEL – 10 – 630;
- мікропроцесорний блок МІСОМ Р123;
- трансформатор струму ТЛО-10-4;
- вимірювальний трансформатор напруги ЗНОЛ.06.10;
- обмежувач перенапруг ОСР-12;
- лічильник електричної енергії Альфа А1000;
- прилади контролю і сигналізації.

Електроживлення від ГПП до трансформаторних підстанцій споживачів (ТП-10/0,4 кВ) здійснюється кабельними лініями 10 кВ, які прокладені в естакадах і землі [29].

Схема електропостачання виробничих СП «Тернопільський ЗЗВІБК» представлена на рис. 3.2.

### **3.3 Аналіз поточного стану системи обліку та постановка завдання**

На підстанції ГПП збір даних споживання електроенергії з приладів обліку виконується автоматично, дані контрольними кабельними лініями приходять в пристрій збору даних (ПЗД), який знаходиться на ГПП, далі каналом зв'язку поступають в серверну ІОЦ заводу, де обробляються в звіти, що відправляються в економічний відділ і відділ головного енергетика (рис. 3.3).

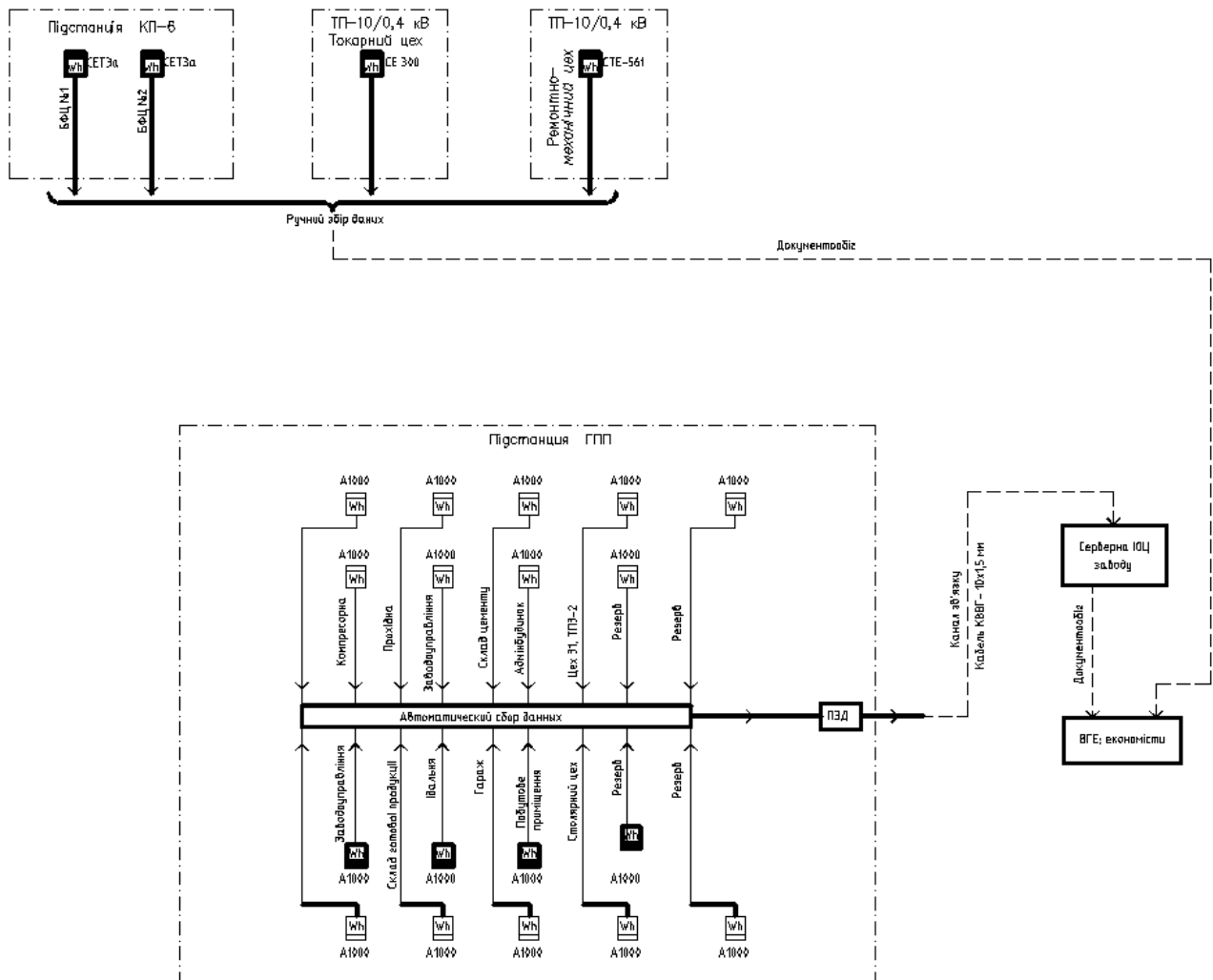


Рисунок 3.3 – Діюча схема обліку електричної енергії

Економічний відділ виконує розрахунки по електроспоживанню відповідно до договорів між СП «Тернопільський ЗЗВІБК» і його структурними підрозділами.

Збір даних електроспоживання на трансформаторних підстанціях виконується вручну електротехнічним персоналом заводу. Далі інформація у вигляді звітної документації відправляється в економічний відділ і дублюється у відділі головного енергетика.

Розрахунок між СП «Тернопільський ЗЗВІБК» і його структурними комерційними підрозділами здійснюється за показниками приладів обліку, що встановлені у цих підрозділах, і які вони зобов'язані надавати в економічний відділ заводу щомісяця.

### Завдання проектування:

1. Виділити зони розмежування балансової належності та експлуатаційної відповідальності.
2. Систематизувати й автоматизувати процес збору даних про споживану електроенергію, її якості і електричних навантаженнях.
3. Відслідковувати споживання електроенергії структурними підрозділами і при необхідності виконувати відключення їх від електромереж.
4. Скоротити втрати електроенергії і припиняти умисне безоблікове споживання.
5. Скоротити витрати підприємства на оплату праці персоналу, що обслуговує прилади обліку.

### **3.4 Висновки до розділу**

У цьому розділі була дана коротка характеристика підприємства СП «Тернопільський ЗЗВІБК».

Було виконано аналіз існуючої схеми електропостачання комерційних споживачів і виконано аналіз поточного стану системи обліку споживання цих споживачів.

Були сформульовані основні завдання, вирішення яких розглядається в наступних розділах роботи.

## 4 ПРОЕКТНО-КОНСТРУКТОРСЬКА ЧАСТИНА

### 4.1 Аналітичний огляд в області обліку електроенергії

Будь-яка система автоматичного моніторингу споживання електроенергії складається зі стандартних блоків: лічильники, ПЗПД, обладнання зв'язку і ПЗ.

Типи приладів обліку можуть застосовуватися різні - від моделей з телеметричним виходом до високоточних інтелектуальних лічильників. Існує величезна кількість видів контролерів, які виконують збір і зберігання інформації нижнього рівня. Функціонал цих пристроїв полягає в зборі даних з лічильників, їх зберіганні та передачі на верхній рівень. Замість звичайно використовуваних зв'язків «лічильник - контролер» можливе застосування різних багатофункціональних вимірювальних приладів і стаціонарних аналізаторів електричної енергії, які в свою чергу можуть використовуватися як в парі з контролером, так і мати свою власну пам'ять. Характеристики сервера також можуть бути різноманітні.

Лінії зв'язку і передачі інформації можуть бути: провідні (інтерфейси RS-232, RS-485, RJ-45; телефонна лінія, силова лінія) і бездротові (GSM, WiFi, інтернет). Вибір залежить від дальності розташування точок обліку від сервера і наявних каналів зв'язку [30].

Програмне забезпечення (ПЗ) також залежить від розгалуженості схеми обліку і контролю якості, набору виконуваних функцій.

На сьогоднішній день існує величезна кількість фірм і підприємств на території України, які пропонують створення автоматизованої системи обліку електроенергії, що дозволяє здійснювати автоматичний збір інформації з приладів обліку про обсяги споживання і виробництва електроенергії і її параметрах на об'єкті автоматизації.

Пропозицій від різних виробників АСМСЕ зараз багато, хоча вони умовно можуть бути поділені на дві групи:

1. Системи зі збором телеметричної інформації в енергозбут (силовою мережею, радіоканалами, за допомогою телефонних або GSM-модемів і т.д.).



Виробники: ТОВ «Хартеп» (м. Харків), НВП «Укренергоналадкавимірювання» (м. Київ), ТКБР «Стріла» (м. Тернопіль), компанія «МІКРО-КОД» (м. Львів) і ін.

2. Системи на основі лічильників з програмованими смарт-картами і можливістю комутації навантаження. Виробники: завод «Телекарт-прилад» (м. Одеса), корпорація «Облік» (м. Дніпро), ВО «Київприлад» (м. Київ), ВАТ «Харківський електротехнічний завод «Енергомера» (м. Харків) і ін.

Основні існуючі види систем:

1. АСЗД - автоматизовані системи збору даних про споживання електроенергії (встановлюється на вже існуючі у Замовника прилади обліку і реєстратори, за метрологію та функціонування приладів обліку і реєстраторів відповідає Замовник).

2. АСТОЕ - автоматизовані системи технічного обліку електроенергії (встановлюються прилади обліку із заданими метрологічними характеристиками у відповідність до технічного завдання Замовника, за функціонування приладів обліку і реєстраторів відповідає Виконавець зі своїм обладнанням) - призначені для внутрішнього аудиту та контролю споживання електроенергії безпосередньо на місцях.

3. АСКОЕ - автоматизовані системи комерційного обліку електроенергії (встановлюються прилади обліку відповідно до вимог роздрібного ринку електроенергії та енергопостачальних організацій) - призначені для проведення комерційних розрахунків з енергозбутовими компаніями.

4. АІВС КОЕ - автоматизовані інформаційно-вимірювальні системи комерційного обліку електроенергії для оптового ринку електроенергії і потужності. Відповідає всім вимогам оптового ринку електроенергії.

Виходячи з характеристик існуючої системи електропостачання та вимог до нової системи обліку споживання електроенергії, проектувана АСМСЕ повинна складатися зі стандартних блоків: лічильники, ПЗПД, обладнання зв'язку і ПЗ. Функціонал системи повинен включати в себе збір, зберігання, облік, контроль, обробку та передачу даних від приладів обліку, встановлених на ПС ГПП до

АРМів користувачів у відділі головного енергетика і економічному відділі СП «Тернопільський завод залізобетонних конструкцій».

#### **4.2 Технічні рішення щодо модернізації існуючої системи**

В даному розділі дипломної роботи пропонується модернізувати існуючу схему збору та обліку даних електроспоживання структурними комерційними підрозділами СП «Тернопільський ЗЗВІБК» за допомогою створення автоматизованої системи моніторингу споживання електричної енергії, призначеної для здійснення технічного та комерційного обліку електроенергії і потужності, безперервного контролю поточних параметрів якості електроенергії та управління цими параметрами в випадку виходу їх із заданих меж, а також формування звітних документів і їх передачі.

Система повинна включати в себе точки комерційного обліку і контролю якості на межах балансової належності та експлуатаційної відповідальності для можливості грошового розрахунку, точки технічного обліку та оперативного контролю якості електроенергії усередині підприємства.

Впровадження даної системи має забезпечити:

- можливість відстеження споживання електроенергії кожним комерційним підприємством;
- енергозбереження на СП «Тернопільський ЗЗВІБК»;
- гарантоване поступлення оплати за всю споживану комерційними підрозділами електроенергію;
- виконання тарифного регулювання;
- можливість відключення від джерела електропостачання окремо взятого споживача (у випадках, передбачених договором);
- регулювання графіка навантажень енергосистеми;
- виявлення втрат і нераціональних витрат електроенергії;
- скорочення неврахованого електроспоживання (комерційних втрат);
- припинення навмисного безоблікового електроспоживання;

- контроль якості електроенергії;
- скорочення витрат на оплату праці персоналу, що виконує збір та обробку даних комерційного обліку.

### 4.3 Принцип будови АСМСЕ

Відповідно до параметрів мережі електропостачання та схеми обліку даних електроспоживання, система буде побудована на технічних засобах, які плавно поєднують в собі прийнятну цінову категорію і необхідні метрологічні характеристики. В якості первинних вимірюваних елементів використані вже існуючі трансформатори струму (ТС) і трансформатори напруги (ТН).

Існуючі прилади обліку на ГПП, лічильники А1000 замінюємо на нові, з більш високим класом точності.

Електропостачання окремих споживачів (бетоноформовочні цехи №1 і №2; токарний цех; столярний цех і ремонтно-механічний цех) переводимо на резервні комірки ПС ГПП. Існуючі і проєктовані точки живлення даних споживачів представлені в табл. 4.1.

Таблиця 4.1- Переведення споживачів на ПС ГПП

Назва споживача	Існуюча точка живлення	Точка живлення на ГПП	Напруга живлення, кВ
Бетоноформовочні цехи №1 і №2	КП-8, II с.ш., ком. 18	I с. ш., ком. 25	10
Токарний цех	КП-14, I с. ш., ком. 7	I с. ш., ком. 17	10
Столярний цех	КП-6, I с.ш., ком. 8	II с. ш., ком. 34	10
Ремонтно-механічний цех	КП-6, III с.ш., ком. 26	II с. ш., ком. 10	10

Всі пристрої збору і передачі даних (ПЗПД) встановлюються заново. ПЗПД на ПС ГПП - існуючий. Контроль якості електроенергії на вводі ПС ГПП здійснюють аналізатори якості електроенергії, які передають вже оброблену інформацію на наступний рівень.

Управління електроприводами регулювання напруги під навантаженням (РПН) і батареї статичних конденсаторів (БСК) проводиться автоматично приладами, які обробляють отриману первинну інформацію, приймають рішення про необхідні дії і передають дані на операторський рівень. Лінії зв'язку - провідні (RS-485, RJ-45, телефонний кабель) і бездротові (GSM зв'язок, Інтернет).

Інформаційно-вимірювальна система, побудована на таких принципах, вже зарекомендувала себе як високонадійна і економічно доцільна.

АСМСЕ ПС ГПП спроектована в відповідності з наступними загальними принципами [31]:

1. АСМСЕ являє собою єдину багаторівневу розподілену систему вимірювальних і обчислювальних засобів, які забезпечують вирішення необхідних функцій обліку та контролю якості електроенергії.

2. Вихідною інформацією для системи є дані, одержувані від лічильників електричної енергії та приладів контролю електричних параметрів енергії.

3. Збір, обробка, накопичення, зберігання, відображення і передача інформації про результати вимірювань, стан засобів вимірювальної техніки та об'єктів вимірювань здійснюються за допомогою сертифікованої і захищеною від несанкціонованого доступу інформаційно-вимірювальної системи на основі програмно-технічного комплексу "Енергія" виробництва фірми "Стріла" (м. Тернопіль) [32].

4. Інформація про електроенергію і потужності, що отримується і циркулює в системі, прив'язана до єдиного астрономічного часу і забезпечує єдині часові зрізи вимірюваних і обчислюваних даних.

Рівні проекрованої АСМСЕ:

Перший (нижній) рівень - інформаційно-вимірювальні комплекси точок обліку (ІВК ТО). В системі передбачається 12 точок комерційного обліку, 10 технічного обліку, контроль якості електроенергії, відновлення ПЯЕ при необхідності за допомогою автоматичного регулювання ступенів РПН трансформаторів.

Кожен ІВК складається з встановлених на об'єктах контролю вимірювальних трансформаторів струму і напруги (існуючих), мікропроцесорних лічильників електроенергії та обладнання зв'язку з наступним рівнем системи.

Рівень ІВК забезпечує виконання таких функцій:

- вимірювання, попередню обробку і зберігання фізичних величин електроенергії;
- реєстрацію часу і прив'язку до часу вимірюваних величин, а також періодичну синхронізацію (корекцію) часу;
- контроль стану засобів вимірювань і стану вимірюваної ланцюга (об'єкта вимірювань), а також самодіагностику компонент лічильника, реєстрацію відповідних подій і ведення журналу подій лічильника;
- віддалене і автономне конфігурація і параметрування (налаштування) приладів;
- захист даних і програм від несанкціонованого доступу за допомогою пароля і опломбування;
- збереження даних при відмовах обладнання ІВК за рахунок незалежної пам'яті і за рахунок дублювання даних в ІВКЕ на глибину 35 діб (не менше).

Другий (середній) рівень - інформаційно-обчислювальний комплекс електроустановки (ІВКЕ) в складі пристрою збору і передачі даних (ПЗПД) і комунікаційного устаткування. В якості ПЗПД передбачений промисловий контролер «ЕКОМ-3000», що входить до складу ПТК «Стріла», асинхронний сервер Моха NPort, пристрої збору імпульсів DAS і PLC концентратори ПЗД-2.01.

ПЗПД «ЕКОМ-3000» і NPort забезпечують збір результатів вимірювань та журналів подій з ІВК кодовим інтерфейсом RS-485 (30-ти хвилинні інтервали), розрахунок та архівування інформації в незалежній пам'яті з прив'язкою до календарного часу, передачу цієї інформації на верхній рівень. Крім того, забезпечують функції контролю достовірності даних, захисту своїх даних і програм від несанкціонованої зміни, збереження даних при відмовах обладнання

та зникнення живлення, діагностику обладнання та каналів зв'язку, ведення відповідного журналу ІВКЕ.

До складу «ЕКОМ-3000» входить GPS-приймач для автоматичного прийому сигналів точного часу і забезпечення єдиного часу АСМСЕ і для відповідної синхронізації часу компонент АСМСЕ.

Накопичені дані зберігаються в архівах ПЗПД. Архіви оновлюються циклічно і забезпечують незалежне зберігання інформації.

PLC концентратор ПЗД-2.01 дозволяє отримувати дані силовою мережею 220 В і передавати інформацію на верхній рівень по GSM-мережі.

Пристрої збору імпульсних сигналів DAS16DD ведуть збір з лічильників з телеметричним виходом, також передають інформацію на верхній рівень.

*Третій (верхній) рівень* системи - інформаційно-обчислювальний комплекс (ІОК) включає сервер АСМСЕ HP ProLiant DL120 G6 X3430 під керуванням операційної системи Windows Server. Програмне забезпечення сервера поставляється в складі програмно-технічного комплексу «Енергія» і конфігурується під конкретного користувача. Воно включає сервер даних на основі MS SQL Server і сервер опитування, що забезпечує взаємодію компонент АСМСЕ.

ІОК забезпечує виконання таких функцій:

- отримання даних від ІВКЕ;
- математичну обробку даних і їх архівування та зберігання;
- ведення баз даних нормативно-довідкової інформації і неструктурованих масивів;
- контроль достовірності даних, що архівуються;
- управління доступом до баз даних, захист даних і програм від несанкціонованої зміни шляхом перевірки прав користувачів за їх паролями і логінами;
- вибірку даних за запитами АРМів і для передачі необхідних даних;
- дистанційне конфігурування приладів обліку контролю і контролерів.

*Четвертий рівень* системи утворюють автоматизовані робочі місця (АРМ) користувачів системи. АРМи функціонують на персональних комп'ютерах в

середовищі операційної системи Windows. АРМи підключаються до сервера АСМОЕ через локальну обчислювальну мережу (ЛОМ) підприємства (ЛОМ Ethernet, протокол TCP/IP).

Структурна схема розробленої автоматизованої системи моніторингу споживання електроенергії представлена на рис. 4.1.

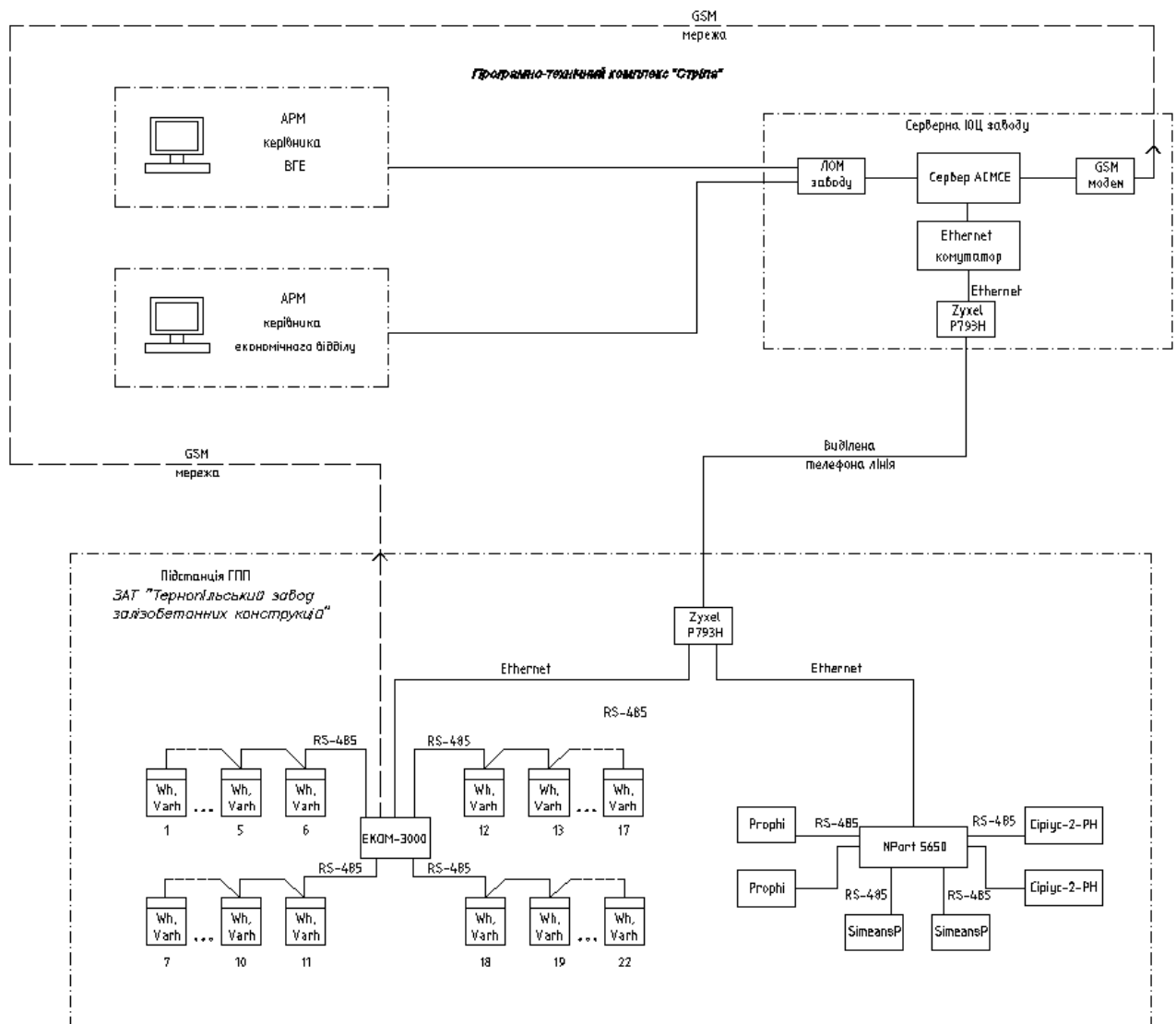


Рисунок 4.1 - Структурна схема АСМОЕ

За кожним контрольованим інтервалом видаються поточні (30-хвилинні) значення спожитої активної і реактивної електроенергії та потужності, архівовані і сумарні на заданому інтервалі значення, а також значення з приростом за поточний інтервал підсумком. Видаються також обмеження на спожив-

вання електроенергії на заданому інтервалі і обмеження на небаланси (в порівнянні з відповідними фактичними значеннями). Оператору видаються попередження про порушення зазначених обмежень.

#### **4.4 Висновки до розділу**

У цьому розділі був виконаний аналітичний огляд в області обліку електроенергії, наведені основні існуючі види аналогічних систем і їх виробники.

Виходячи з характеристик існуючої мережі були запропоновані технічні рішення щодо її модернізації:

- було розроблено принцип будови АСМСЕ;
- запропонована кількість рівнів системи і їх функціонал.



## 5 СПЕЦІАЛЬНА ЧАСТИНА

### 5.1 Технічне обладнання АСМСЕ

*Вимірювальні трансформатори струму і напруги.*

Використовуються існуючі, так як за своїми технічними характеристиками задовольняють вимогам проектованої системи.

Трансформатори струму - ТЛО-10; трансформатори напруги - ЗНОЛ.06.10УЗ.

*Лічильники електричної енергії.*

EA05RL-P1BN-4. Виробник - ТОВ "Ельстер Метроніка". Всі лічильники комплектуються платою зберігання графіків навантаження (ГН) і програмуються на 30-ти хвилинне усереднення потужності. Глибина зберігання ГН в лічильниках - більше 45 діб. Кожен лічильник ЄвроАЛЬФА забезпечений платою цифрового інтерфейсу RS-485, для підключення до комунікаційної апаратури і передачі даних на вищі рівні. Живлення лічильника здійснюється колами вимірювання [33].

Трифазні лічильники ЄвроАЛЬФА за вимірюваннями активної енергії відповідають ГОСТ 30206-94 (МЕК 687-92) і за вимірюваннями реактивної енергії відповідають ГОСТ 26035-83 (МЕК 1208).

Короткі технічні та метрологічні характеристики лічильника:

- клас точності лічильника ЄвроАЛЬФА - 0,5;
- номінальний струм кола вимірювання - 5,0 А. Поріг чутливості - 1 мА;
- номінальні напруги кола вимірювання - 100-400 В (трифазне).

Робочий діапазон напруг  $\pm 20\% U_n$ ;

- середньодобова похибка за часом -  $\pm 0,5$  с/добу;
- діапазон робочих температур від  $-40$  °С до  $+70$  °С;
- кількість тарифів - 4;
- час збереження інформації при відключенні живлення: 5 років при плюс  $25$  °С; 2 роки при плюс  $60$  °С;
- лічильники при поставці запрограмовані з  $k_{mc} = 1$  і  $k_{mn} = 1$ .

*Прилад контролю якості електроенергії Simeans P 7KG7100.*

Застосовується для вимірювання та реєстрації основних параметрів якості електричної енергії в однофазних двопровідних, трифазних три- і чотирипровідних електричних мережах з номінальною частотою 50 Гц і 60 Гц. Область застосування - підприємства електричних мереж, електростанцій, електричних підстанцій, промислові підприємства, метрологічні служби, вимірювальні і випробувальні лабораторії. Призначені для експлуатації усередині закритих приміщень [34].

*Пристрій регулювання напруги трансформатора Сіріус-2-РН.*

Пристрій регулювання напруги трансформатора Сіріус-2-РН призначений для управління електроприводами РПН при автоматичному регулюванні коефіцієнта трансформації силових трансформаторів.

Пристрій призначений для установки на панелях і в шафах в релейних залах і пультах управління електростанцій і підстанцій 3-500 кВ. Пристрій призначений для застосування на підстанціях з плавно або різко змінюваним навантаженням [35].

Сіріус-2-РН забезпечує:

- автоматичну підтримку напруги в заданих межах;
- корекцію рівня регульованої напруги за струмом навантаження;
- формування імпульсних або безперервних команд керування електроприводами РПН;
- контроль справності електроприводів РПН в імпульсному режимі роботи;
- одночасний контроль двох систем шин;
- оперативне переключення регулювання з однієї системи шин на іншу;
- блокування роботи і сигналізацію при виявленні несправності електроприводу РПН;
- блокування регулювання зовнішніми релейними сигналами;
- блокування регулювання при виявленні перевантаження, перевищення  $3U_0$  (або  $U_2$ ) або при пониженій напрузі вимірювання;

- оперативну зміну установки за напругою підтримки з одного, заздалегідь обраного значення, на інше;
- вимір поточної ступені перемикання РПН.

*Контролер реактивної потужності Prophi.*

Регулятор коефіцієнта потужності Prophi має оптимізований спосіб контролю. Гібридне перемикання (тобто комбінація конденсаторних контакторів і динамічних тиристорних модулів для швидкого безконтактного перемикання конденсаторів) комбінує переваги швидкого перемикання без обурення електричної мережі з перевагами вартості звичайних пристроїв компенсації реактивної потужності (КРП) [36].

Технічні параметри контролера Prophi:

- автоматична конфігурація;
- Відображення  $U$ ,  $I$ ,  $f$ ,  $Q$ ,  $P$ ,  $S$ ,  $\cos\varphi$  всіх непарних гармонік струму і напруги, з 1 по 19-у;
- відображення побічно вимірюваних струмів конденсаторів;
- відображення кількості включень кожної ступені;
- ступінь обмеження в % програмованих для кожного рівня від 0 - 20%;
- потужність конденсатора може бути задана вручну;
- датчик температури для управління вентилятором;
- вхід для трансформатора струму ... / 1 А і ... 5 А;
- автоматична або ручна конфігурація;
- захист паролем;
- зовнішнє перемикання заданого  $\cos\varphi$ ;
- сигнальний вихід програмований.

*Інтерфейс:* Регулятор коефіцієнта потужності Prophi обладнаний інтерфейсом RS-485 в залежності від варіанту продукту. Modbus RTU або Profibus DPV0 протоколи доступні через RS-485 для підключення Prophi або з'єднання його з пристроями ПЛК (PLC).

*Пристрій збору та зберігання даних ЕКОМ-3000.*

Контролер ЕКОМ-3000 занесено в Держреєстр засобів вимірювань під №17049-04. Контролер може мати до 14-ти послідовних портів (інтерфейси RS-232, RS-422, RS-485, ІРПС). Це дозволяє одночасно опитувати кілька десятків лічильників (RS-485 дозволяє послідовно з'єднувати до 32 приладів) і передавати дані відразу за кількома напрямками [37].

Наявність вбудованої незалежної пам'яті до 128 Мб дозволяє зберігати комерційну інформацію протягом декількох років.

Блок обробки інформації та обміну включає наступні функціональні модулі (базовий набір):

- модуль процесора (x86 сумісний);
- каркас для установки модулів мікро-РС;
- джерело живлення.

Додатково можуть бути встановлені:

- модулі вводу дискретних і числоімппульсних сигналів з гальванічною розв'язкою;
- модулі аналогового і частотного введення;
- модулі введення сигналів від датчиків з виходом ІРПС;
- модулі релейного виводу - до 7 модулів;
- клавіатура і буквено-цифровий вакуумно-флуоресцентний дисплей 2x20.

Основні технічні дані ЕКОМ-3000:

- процесор 386 сумісний;
- максимальна кількість каналів - 200;
- ємність енергонезалежних архівів, не менше 16 Мб;
- вбудовані послідовні інтерфейси RS-232, RS-485, модем, Ethernet;
- протокол прийому / передачі Modbus-сумісний;
- робочий діапазон температури (- 20 ... + 50) ° С (в сталевому корпусі - від -40 до + 50С);
- міжповірочний інтервал - 48 місяців.

*Модуль віддаленого збору та обробки даних з дискретних датчиків DAS16DD-RS485.*

Пристрій для збору імпульсних сигналів з лічильників електричної енергії по інтерфейсу RS-485.

Корпус 157x86x59 мм. Зовнішнє живлення - 9..36 V DC. Споживана потужність не більше 3 Вт [38].

*Пристрій збору даних ПЗД-2 - існуючий.*

*PLC-модем М-2.01*

PLC-модем М-2.01 призначений для передачі даних по силовій мережі 220 В. Модем підтримує трирівневий стек протоколів *Y-net* з автоматичною адресацією і адаптивною маршрутизацією [39].

Швидкість передачі даних:

- в каналі PLC- 2400 біт / с;
- по інтерфейсу - до 1 кбіт / с.

Інтерфейси:

- однофазна низьковольтна мережа 230В промислової частоти;
- RS-485, швидкість - від 300 до 115200 біт/с з бітом контролю непарності і без нього.

Кількість лічильників електроенергії, що підключаються по RS-485 - до 256, в залежності від характеристик цих приладів.

Дальність зв'язку точка-точка - до 2 км.

Розмір переданого пакета - не більше 79 байт.

Кількість точок ретрансляції в маршруті - до 7.

Розмір мережі:

- кількість модемів в логічній підмережі - не менше 1400;
- кількість логічних підмереж - щонайменше 1000.

Електроживлення:

- напруга живлення - від 85 до 265 В;
- споживана потужність - не більше 10 ВА, 2 Вт.

- частота мережі - від 47,5 до 52,5 Гц.

Діапазон робочих температур - від мінус 40 до плюс 60 ° С.

Габаритні розміри - не більше 70x86x58 мм.

Маса - 0,55 кг.

Середній термін служби - 15 років.

Корпус - варіант виконання для монтажу на DIN-рейку.

*Перетворювач інтерфейсу MOXA NPort 5650 - 8-портовий асинхронний сервер RS-422/485 в Ethernet [40].*

*Маршрутизатор SHDSL.bis ZyXel P-791R v2.*

P-791R v2 - це маршрутизатор G.SHDSL.bis, що надає по одній мідній парі надійний високошвидкісний зв'язок між локальними мережами і доступ до Інтернету. Крім інших переваг, стандарт G.SHDSL.bis підтримує однаково високу швидкість передачі і прийому на відносно великих відстанях, що відрізняє його від ADSL і VDSL. Маршрутизатор P-791R v2 забезпечує симетричну швидкість зв'язку до 5,69 Мбіт / с [41].

Залежно від налаштувань, P-791R v2 можна використовувати як для IP-маршрутизації, так і для установки моста. З метою організації віртуальних локальних мереж і розмежування доступу абонентів, P-791R v2 дозволяє прозорим чином передавати по SHDSL-каналі трафік 802.1q.

Основним застосуванням P-791R v2 є створення простих і високошвидкісних двоточкових з'єднань по одній мідній парі між двома територіально рознесеними мережами. Крім цього, P-791R v2 може використовуватися як абонентський модем SHDSL.bis для підключення до 2-портового маршрутизатора P-793N, коли P-793N в 2-дротовому режимі забезпечує підключення до центрального офісу відразу двох віддалених філій компанії (режим 2wire-2line ).

*Джерело безперебійного живлення APC Smart-UPS SC 420VA 230V.*

ДБЖ APC Smart UPS SC ідеально підходить для невеликих і середніх компаній, що прагнуть захистити свої сервери початкового рівня та мережеве обладнання від порушень і відключень електроживлення. Час роботи - до 40 хв [42].

#### Сервер системи.

Для ІВК пропонується сервер в промисловому виконанні в варіанті: HP ProLiant DL120 G6 X3430 2.40 ГГц.

Програмне забезпечення сервера включає операційну систему *Windows*, спеціальне програмне забезпечення ІОК, що поставляється в складі ПТК "Стріла".

При проектуванні комплексу технічних засобів (КТС) АСМСЕ ПС ГПП ЗАТ «Тернопільський завод залізобетонних конструкцій» використана наступна інформація:

- паспорти-протоколи вимірювальних каналів (ВК);
- акти ревізії ВК;
- вимоги технічного завдання до КТС.

Комплекс технічних засобів вибраний, виходячи з наступних критеріїв:

- виконання вимог технічного завдання (метрологічних вимог, вимогам надійності, захищеності, безпеки, збереження і достовірності даних, а також вимог функціональної повноти);
- загальної вартості придбання, монтажу, налагодження та експлуатації обладнання;
- сучасного технічного рівня обладнання.

Виходячи з цих критеріїв проектувана АСМСЕ базується на програмно-технічному комплексі «Стріла» виробництва ТКБР «Стріла» (м. Тернопіль). ПТК «Стріла» включає промисловий контролер (ПЗПД) «ЕКОМ-3000» з встановленим програмним забезпеченням обліку енергоресурсів, а також програмне забезпечення сервера ІОК і автоматизованих робочих місць (АРМ).

Відповідно до функціональної чотирирівневої структури її технічні засоби також мають трирівневу структуру.

До технічних засобів нижнього рівня - інформаційно-вимірювальних комплексів точок обліку (ІВК ТО) - відносяться вимірювальні трансформатори струму і напруги, багатофункціональні мікропроцесорні лічильники електричної енергії, аналізатори якості ЕЕ і автоматичні регулятори.

До технічних засобів середнього рівня - інформаційно обчислювального комплексу електроустановки (ІВКЕ) - відноситься ПЗПД «ЕКОМ-3000», DAS16DD-RS485, ПЗД-2.01 і каналоутворююча апаратура.

До технічних засобів верхнього рівня - інформаційно обчислювального комплексу (ІОК) - відносяться сервер і засоби обміну інформацією з зовнішніми системами, а також персональні комп'ютери АРМів.

До складу четвертого рівня входять АРМи користувачів системи і існуючі канали зв'язку ЛОМ з сервером.

Під повну заміну потрапляють 18 індукційних лічильників електроенергії типу А1000 з метою підвищення класу точності приладів обліку. Додатково встановлюються ще 4 лічильники для нових споживачів.

Збір імпульсних сигналів організовується за допомогою модуля DAS16DD. Маршрутизатор ZyXel P-791R v2 пов'язує верхній рівень з середнім.

Для обладнання в шафах обліку на ПС в разі відключення живлення передбачені джерела безперебійного живлення (ДБЖ).

До технічних засобів системи забезпечення єдиного часу (СЗЄЧ) відносяться засоби вимірювання і система синхронізації часу GPS.

## **5.2 Електроживлення і захист устаткування АСМСЕ**

Електроживлення лічильників передбачено від вимірювального кола. Споживання від вимірювальних кыл враховано при розрахунку допустимого навантаження ТТ і ТН.



Для живлення шафи ПЗПД використовується джерело безперебійного живлення (ДБЖ), що забезпечує на виході такі характеристики:

- напруга живлення - 220 В (+10/-15)%;
- частота - (50±1) Гц;
- споживана потужність, не менше - 420 ВА;
- тривалість безструмової паузи, яка забезпечується ДБЖ - не менше 40 хвилин.

Відповідно до [30] передбачаються наступні рішення щодо захисту обладнання і каналів зв'язку АСМСЕ від механічних, теплових, електромагнітних та інших впливів:

- все вимірювальне і обчислювальне обладнання розташовується в закритих приміщеннях;
- силові та інформаційні кабелі прокладаються різними трасами, в якості інформаційного застосовується екранований кабель;
- передбачається заземлення обладнання і екранів з'єднувальних кабелів.

Робоче заземлення здійснюється приєднанням робочих точок заземлення обладнання до затискачів контуру заземлення шаф:

- вибрані лічильники мають ступінь захисту IP51 (корпус) і IP20 (клемник) згідно з вимогами ГОСТ 14254-96. Захист лічильника від електромагнітних завад відповідає ГОСТ 30206-94 (МЕК 687-92);
- для захисту обладнання від механічних пошкоджень проектом передбачається його розміщення в металевих шафах, що закриваються на замок.

#### Захист вимірювальних кіл ІВК.

В процесі експлуатації АСМПС повинні бути вжиті заходи, що виключають несанкціоноване збільшення допустимого навантаження у вторинних колах трансформаторів струму і напруги. З цією метою передбачено опломбування шаф, випробувальних перехідних коробок, клемних коробів, відсіків підключення лічильників і розгалужувачів інтерфейсів.

Відповідно до [11] засоби обліку підлягають маркуванню знаками, якщо в процесі проведення ревізії будуть виявлені незахищені від несанкціонованого доступу точки. Спеціальні знаки візуального контролю призначені для захисту різних з'єднань електричних кіл шляхом закріплення поверх з'єднання, а також захисту приладів і комутаційних апаратів в колах обліку шляхом закріплення поверх місця стикування елементів корпусу.

#### Захист лічильників.

Лічильники мають вбудовані програмні (паролі) і апаратні (апаратне блокування) способи захисту від несанкціонованого доступу до даних.

Програмне забезпечення лічильника дозволяє встановити два паролі (рівні доступу) - повний доступ і тільки читання. Апаратне блокування забороняє перепрограмування лічильника (тобто зміна вимірюваних даних) без зриву пломби.

Крім того, програмне забезпечення лічильника дозволяє фіксувати в журналі подій всі факти й час редагування програм лічильника, відключення напруги мережі живлення, скидів показань лічильника.

#### Захист ІВКЕ.

Устаткування ІВКЕ розміщується в шафі приладів, яка закривається на замок і пломбується. Крім того, контролер ЕКОМ-3000 забезпечує захист паролем програмного забезпечення та вимірювальної інформації. Спроби несанкціонованого доступу фіксуються в журналі подій із зазначенням часу їх реєстрації. Сам ПЗПД також пломбується. Додатково збереження даних забезпечується застосуванням ДБЖ і дублюванням даних в ПЗПД і в базах даних сервера ІВК.

#### Захист сервера.

Сервер ІВК, на якому зберігаються всі дані АСМСЕ, розміщений в серверній шафі, яка закривається на замок і пломбується. В якості програмних засобів захисту використовуються засоби ОС Windows і ПЗ ПТК «Стріла». Засоби ОС Windows ведуть загальну реєстрацію та облік користувачів і їх паролів. Засоби

ПТК «Стріла» забезпечують розмежування доступу до баз даних сервера ІВК, а також підтримують цілісність даних в базах. Облікові записи користувачів і правила їх використання повинні бути оформлені в ході дослідної експлуатації у вигляді окремих інструкцій і регламентів.

#### Канали комунікацій.

АСМСЕ ПС ГПП заводу забезпечує прийом/передачу інформації між електролічильниками і ПЗПД каналами телекомунікацій наступних видів:

- виділений 2-х провідний канал зі швидкістю 9600 біт/с і більше;
- комутований бездротовий канал зі швидкістю не менше 9600 біт/с мережею GSM.

В аварійних випадках допускається зняття інформації з електролічильників за допомогою ПК (ноутбука) і спеціального програмного забезпечення.

*Інтерфейс RS-485* використовується для зчитування технічної інформації з ПЗПД і лічильників електроенергії. Довжина лінії зв'язку між конверторами - до 1,2 км при опорі жил до 190 Ом/км і ємності до 0.1 мкФ/км при швидкості обміну 115000 біт/с.

Мережевий інтерфейс використовується для віддаленого програмування ПЗПД, для з'єднання з ЛОМ заводу і з'єднання з АРМ. Фізичне середовище - відповідно до стандарту *Ethernet*, максимальне віддалення абонентів мережі - 1,2 км, максимальна швидкість обміну - 10 Мбіт/с.

#### Система єдиного часу.

Система єдиного часу реалізована з використанням приймача GPS. Пристрій GPS входить до складу ПЗПД «ЕКОМ-3000» і синхронізує внутрішній годинник ПЗПД. Сервер ІВК і електролічильники синхронізуються за внутрішнім годинником ПЗПД. Похибка корекції часу електролічильників становить не більше  $\pm 5$  сек. на добу.

Лінії живлення 10 кВ. Кабельні лінії від бетонофомовочних цехів №1 і №2, токарного цеху і ремонтно-механічного цеху до ПС ГПП використовуються існуючі, марка кабелів: ААБл-10, перетин 3х95 мм<sup>2</sup>. Довжина існуючих кабелів

більша від необхідної довжини для переведення живлення на ПС ГПП; стан кабелів - задовільний. Траса прокладки кабелів змінюється частково, кабелі прокладаються існуючими естакадами і будівельними конструкціями.

Кабельна лінія від столярного цеху до ПС ГПП: кабель ААБл-10 3x95 мм<sup>2</sup>, стан задовільний, довжини кабелю не достатньо. Встановлюємо з'єднувальну муфту ЗСТп-10-70/120 (ГОСТ 13781.0-86), додатково замовляємо 80 м кабелю ААБл-10. Траса прокладки частково змінюється, кабель прокладається відкрито існуючими естакадами на території СП «Тернопільський ЗЗВІБК».

### **5.3 Характеристика програмного забезпечення**

Відповідно до проекрованої АСМСЕ ПС ГПП СП «Тернопільський ЗЗВІБК» до складу ПЗ цієї системи входять: ПЗ ІВК і ПЗ ІОКЕ.

#### Інформаційно-вимірювальний комплекс.

Лічильники електричної енергії поставляються разом з вбудованим програмним забезпеченням.

Забезпечує виконання таких функцій:

- вимір і обчислення даних про спожиті електроенергію та потужності;
- самодіагностику і ведення журналу подій;
- дистанційне конфігурування;
- захист від несанкціонованого доступу;
- зберігання та передачу на вищий рівень вимірювальної і діагностичної інформації.

#### Інформаційно-обчислювальний комплекс електроустановки.

Програмне забезпечення поставляється комплектно виробником.

ІВК електроустановки забезпечує:

- зв'язок з лічильниками електроенергії;
- збір інформації з лічильників;
- розрахунок поточних і інтегральних значень кількості електроенергії і потужності;

- обробку прийнятої інформації відповідно до встановлених параметрів;
- ведення журналу подій ПЗПД;
- зберігання та передачу на вищий рівень вимірювальної і діагностичної інформації;
- періодичну синхронізацію часу в ПЗПД і в обслуговуваних ПЗПД лічильниках електроенергії;
- періодичний контроль правильності поточного часу в лічильниках, запис в журналі подій інформації про перевищення допустимого відхилення часу від еталонного і установка додаткової ознаки якості вимірних даних;
- самодіагностику ПЗПД;
- захист від несанкціонованого доступу;
- генерацію поточного астрономічного часу і календаря з похибкою не більше 5 с на добу;
- безперервну роботу годинника при відключеному живленні;
- збереження пам'яті програм і даних при відключенні живлення на час до 10 років;
- архівування інформації в архівах двох головних типів, кожен з яких налаштовується на глибину архівування 1500 значень на кожен канал;
- захист паролем програмного забезпечення та вимірювальної інформації.

#### Вимірювально-обчислювальний комплекс.

Програмне забезпечення верхнього рівня складається з двох частин:

1. Програмний комплекс (ПК) «Енергія» - інтегроване середовище розробки, що включає набір програм:
  - програма «БД Стріла» - Сервер опитування»,
  - «Модуль адміністрування» (AdCenter),
  - «Редактор АРМ» (AdmTools),
  - «Модуль оперативного контролю» (ControlAge),

- «Модуль експорту/імпорту» (ExpImp),
- система графічного інтерфейсу з оператором (ієрархічний набір мнемосхем із засобами навігації по них).

2. Загальносистемне ПЗ ПК, яке включає:

- ОС MS Windows Server для бази даних і сервера опитування;
- ОС MS Windows для клієнтів бази даних;
- MS SQL Server для створення бази даних;
- бібліотеки драйверів ADO і (або) BDE для клієнтів бази даних;
- програми Word, Excel зі складу MS Office для формування вихідних документів.

Структура ПЗ АСМСЕ представлена на рис. 5.1.

Склад і призначення інформаційного забезпечення.

До складу інформаційного забезпечення входять:

- база даних з результатами вимірювань (30-хвилинні інтервали) по всіх точках обліку за період часу не менше 6 місяців;
- база даних з журналами подій всіх ІВК (по контрольованим засобам вимірювань), з журналами подій ІОКЕ і ІОК;
- перелік каналів збору даних із зазначенням найменування приєднання, типу;
- лічильника, коефіцієнтів трансформації ТС і ТН, ознаки *активної-реактивної* потужності, ознаки *прийому-віддачі*, виду обліку;
- номінальні параметри контрольованого обладнання;
- програма конфігурації ЕКОМ-3000 (ПТК «Стріла»: «Конфігуратор ПЗПД», Керівництво оператора);
- програма перегляду і налаштування архівів ЕКОМ-3000 (ПТК «Стріла»: «Архів», Керівництво оператора);
- програма для збору інформації з ЕКОМ-3000 (ПТК «Стріла»: «Сервер опитування», Керівництво користувача);

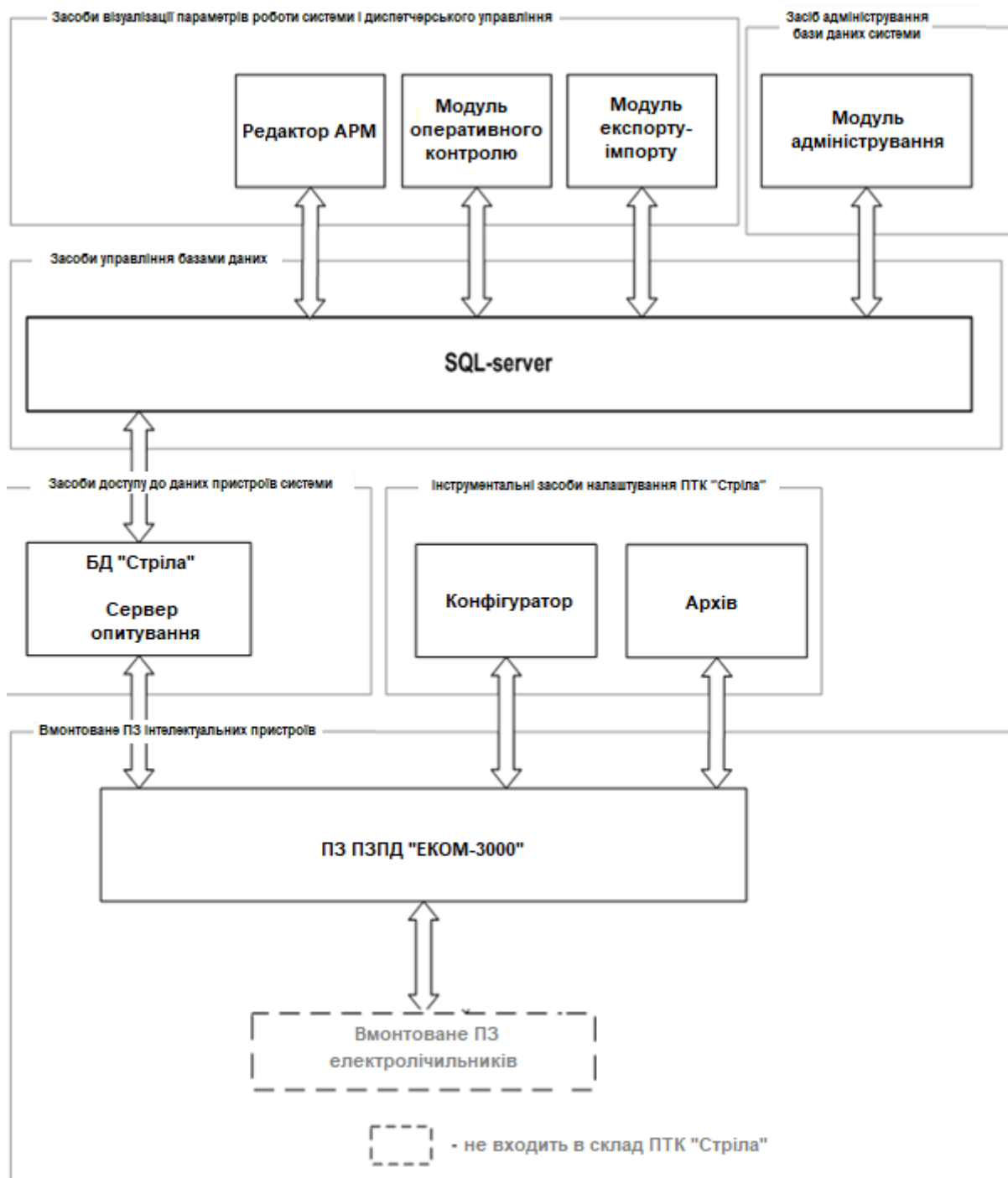


Рисунок 5.1 - Структура ПЗ АСМСЕ ПС ГПП «Тернопільський завод залізобетонних конструкцій»

- програма візуалізації, виведення на друк показників генерації і споживання електроенергії (ПТК «Стріла»: АРМ «Енергія», Керівництво по експлуатації);

- макети вихідних документів, що відображають інформацію про споживачів електроенергії;

- електронні технічні, нормативні та експлуатаційні документи по АСМСЕ в електронному вигляді.

#### Організація інформаційних потоків.

Інформаційні потоки обліку і контролю організовані за допомогою використання лічильників, ПЗПД і SQL-сервера.

ПЗПД періодично опитують лічильники і прилади контролю електроенергії, аналізують отриману інформацію на достовірність, контролюють справність каналів зв'язку і передають отримані дані в ІВК.

ІВК веде розрахунок, накопичення і зберігання в архівах даних сумарних і середніх значень параметрів, формування різного типу архівів і їх незалежне зберігання з прив'язкою до реального часу, передачу інформації SQL-серверу баз даних АСМСЕ.

За запитом з АРМ «Енергія» SQL-сервер передає інформацію про показники енергоспоживання і стан об'єкта в запитуваних резервах.

Схема каналів зв'язку АСМСЕ представлена на рис. 5.2.

### **5.4 Функціональна структура АСМСЕ**

#### Автоматизовані функції і операції.

Рівень автоматизації АСМСЕ ПС ГПП є досить високим. Вимірювання первинних параметрів споживання і якості електроенергії здійснюється в автоматичному режимі. Струми і напруги в силових лініях змінного струму вимірюються за допомогою вимірювальних трансформаторів струму (ТС) і вимірювальних трансформаторів напруги (ТН) відповідно.

У мікропроцесорних приладах здійснюється аналого-цифрове перетворення вхідних імпульсів струму і напруги в фізичні величини. В задані моменти часу (через кожні 30 хвилин) відбувається розрахунок збільшень активної і реактивної електроенергії і усередненої на зазначеному інтервалі потужності.



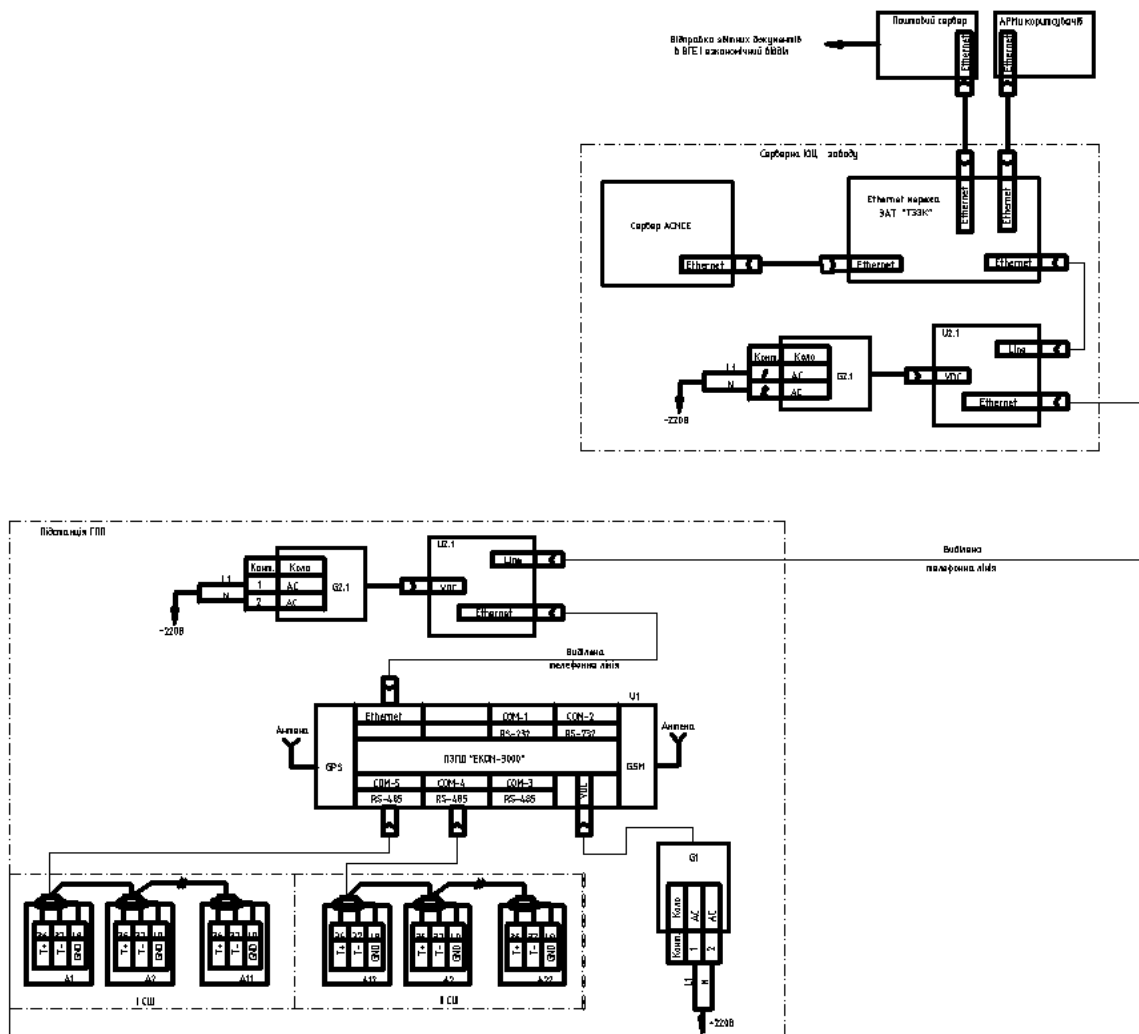


Рисунок 5.2 - Система каналів зв'язку АСМСЕ

Передача даних вимірювань і записів журналу подій в ІОКЕ здійснюється за запитом, що надходить з ІЩКЕ.

Автоматично реєструються зміни стану засобів вимірювань і об'єкта вимірювань (елемента силової мережі, на якій розташована точка обліку і контролю). За зміною станів формується журнал подій. Здійснюється автоматична самодіагностика вимірювального блоку, обчислювального блоку, таймера, блоку живлення, дисплея і блоку пам'яті (з формуванням узагальненого сигналу успішності або неуспішні діагностики).

Автоматично вимірюється час і прив'язуються значення вимірюваних параметрів та реєстрованих подій до часу їх реєстрації. Періодично (раз на

добу) або за командою оператора АРМа здійснюється синхронізація часу ІВК і з часом ІОКЕ для забезпечення єдиного календарного часу системи.

Періодично і за командою оператора послідовно зчитується поточна і накопичена інформація. Зібрана інформація консолідується (об'єднується) і запам'ятовується в контролерах другого рівня.

Сервер ІОК автоматично (при організації сеансів зв'язку) контролює стан каналів зв'язку і свого обладнання. Відповідні події (зміна стану, включно з помилками і відмови) записуються в власний журнал подій сервера.

Сервер даних автоматично вимірює час і реєструє час запису даних, отриманих від ІОКЕ і час виникнення контрольованих ним подій. Періодично (раз на добу) або за командою оператора АРМа здійснюється синхронізація часу сервера з часом ІОКЕ.

Формування та видача поточних даних, звітів і сигнальних повідомлень операторам здійснюються в діалозі з людиною. Діалог включає навігацію по відеокадрах, їх відображення та зміну, введення інформації в поля відеокадрів, видачу спливаючих підказок і роботу з довідковою системою.

Звітні дані представляють собою графіки споживання електричної енергії та потужності в заданих розрізах, пов'язаних з групуванням ІВК і з інтервалами часу.

Поточні дані представляють собою значення фізичних величин, одержувані в лічильнику і поточні стану заданих засобів вимірювань і об'єктів вимірювань, а також обладнання ІОКЕ і ІОК. До засобів вимірювання відносяться вимірювальні трансформатори струму і напруги, лічильники і канали зв'язку ІВК з ІОКЕ.

Сигнальні повідомлення оператору включають повідомлення про відмови обладнання, повідомлення про вихід величин електроспоживання за задані межі, повідомлення про помилкові дії оператора і спливаючі підказки.

## **5.5 Висновки до розділу**

У цьому розділі було зроблено вибір технічного обладнання та програмного забезпечення, що входить до складу автоматичної системи моніторингу споживання електроенергії на ПС ГПП СП «Тернопільський ЗЗВІБК», наведені його короткі характеристики і виконувані функції.

Було описано організація інформаційних потоків між рівнями автоматизованої системи моніторингу енергоспоживання.

## 6 ОБГРУНТУВАННЯ ЕКОНОМІЧНОЇ ЕФЕКТИВНОСТІ

### 6.1 Техніко-економічне обґрунтування впровадження АСМСЕ

Ефективність застосування автоматизованої системи моніторингу споживання електроенергії як комплексу обліку і контролю якості електроенергії із застосуванням технічних і програмних засобів автоматизації призводить до підвищення наступних техніко-економічних показників:

1. Зниження споживання електричної енергії за рахунок її високоточного і оперативного обліку.
2. Контроль за дотриманням заданого режиму споживання електроенергії.
3. Контроль і підтримання в заданих межах показників якості електроенергії відповідно до вимог державних стандартів [11].
4. Поліпшення умов праці.

Контроль споживаної енергії з дотриманням її якісних показників також є пріоритетним напрямком у розвитку підприємства. Моніторинг якості, обсягів споживання електричної енергії є одним із важливих заходів на шляху підприємства на шляху до енергозбереження і енергоефективності.

Під інвестиціями в широкому сенсі розуміються грошові кошти держави, підприємств і фізичних осіб, що направляються на створення, оновлення основних фондів, розширення діючих виробничих потужностей (реальні), а також на придбання акцій, облігацій та інших цінних паперів і активів (портфельні) [43]. У нашому випадку реальні інвестиції або капітальні вкладення підприємства - це витрати на придбання, монтаж і налагодження обладнання, а у напрямку використання - виробничі капітальні вкладення (направляються на розвиток підприємства).

Вартість капітальних вкладень складається з:

1. Вартості матеріалів і покупних виробів (К).
2. Вартості монтажних та пуско-налагоджувальних робіт.
3. Вартості проектних робіт.

Вартість матеріалів і покупних виробів представлена в табл. 6.1.

Таблиця 6.1 - Вартість матеріалів і покупних виробів

Найменування виробу	Одиниця виміру	Ціна з ПДВ, грн.	К-ть	Сума, грн.
Програмне забезпечення	<i>шт.</i>	129840	1	129840
Обладнання	<i>шт.</i>	301492	1	301492
Матеріали	<i>шт.</i>	40344	1	16138
<b>Разом:</b>				<b>447470</b>

Вартість монтажних та пуско-налагоджувальних робіт визначається як 20% від вартості комплексу матеріалів. Таким чином, витрати складуть 100370 грн.

Вартість проектних робіт складаються з витрат, які включають в себе витрати на заробітну плату проектувальника і відрахування на соціальне страхування.

Повна заробітна плата проектувальника визначається за формулою:

$$Z_{II} = (Z_0 + Z_0 \cdot 0,2) + 0,15 \cdot (Z_0 + Z_0 \cdot 0,2), \quad (6.1)$$

де  $Z_0$  – основна зарплата;  
 $Z_0 \cdot 0,15$  – тарифний коефіцієнт 15 %;  
 $Z_0 \cdot 0,2$  – додаткова зарплата 20 %.

Основна зарплата:

$$Z_0 = C_m \cdot T, \quad (6.2)$$

де  $C_m$  – погодинна тарифна ставка;  
 $T$  – час, витрачений на розробку.

Відрахування на соціальне страхування та єдиний соціальний податок становить 26,2% від повної заробітної плати проектувальника:

$$O_{CC} = Z_n \cdot 0,262 \quad (6.3)$$

Разом загальна вартість проектних робіт визначиться як:

$$C_{np} = Z_n + O_{cc}. \quad (6.4)$$

Основна заробітна плата проектувальника визначається за формулою (6.2) і розрахована, виходячи з тих умов, що тарифна ставка становить 4820 грн. і проектування вимагає 2 місяців роботи:

Повна заробітна плата проектувальника, розрахована за формулою (6.1), складе:

$$Z_{II} = (9640 + 9640 \cdot 0,2) + 0,15 \cdot (9640 + 9640 \cdot 0,2) = 13303 \text{ грн.}$$

Відрахування на соціальне страхування відповідно до формули (6.3) складуть:

$$O_{cc} = 13303 \cdot 0,262 = 3485 \text{ грн.}$$

Накладні витрати вважаємо як 65% від  $Z_o$ , звідси:

$$H_p = 6266 \text{ грн.}$$

Загальна вартість проектних робіт, виходячи з формули (6.4):

$$C_{np} = 13303 + 3865 + 6266 = 23054 \text{ грн.}$$

Звідси отримуємо, що підсумкові витрати на впровадження автоматизованої системи будуть становити:

$$K_{mm} = C_{np} + K + K_m = 23054 + 89494 + 447470 = 560018 \text{ грн.}$$

## **6.2 Можлива економія від впровадження проектованої системи автоматизації**

Щоб виконати орієнтовний розрахунок економічної ефективності, необхідно визначити всі фактори майбутніх витрат, пов'язаних з впровадженням автоматизованої системи та очікуваної економії.

Економія буде здійснена за рахунок зниження електроспоживання. Нові електричні лічильники мають меншу похибку у вимірах. У старих електричних лічильників клас точності вимірювання - 2,0, у нових електронних - 0,5.

Електроспоживання ПС ГПП в рік:

$$P = n \cdot K_z \cdot S_{mp} \cdot K_c \cdot \cos\varphi \cdot T_{год} = 2 \cdot 0,7 \cdot 16000 \cdot 0,53 \cdot 0,93 \cdot 8760 = \\ = 96718809,6 \text{ кВт.}$$

При використанні класу точності 2,0:

$$P_{2,0} = P \cdot 0,02 = 1934376,192 \text{ кВт.}$$

При використанні класу точності 0,05:

$$P_{0,5} = P \cdot 0,005 = 483594,048 \text{ кВт.}$$

Економія  $E_{рік}$  становить:

$$E_{рік} = (P_{2,0} - P_{0,5}) \cdot Ц = (1934,4 - 483,6) \cdot 289,86 = 420528,89 \text{ грн.},$$

де  $Ц$  - вартість електроенергії для промислового підприємства (289,86 грн. за МВт·год).

Паралельно з економією від впровадження системи підприємство буде щорічно нести витрати, пов'язані з утриманням та обслуговуванням устаткування.

Щорічні витрати на експлуатацію АСМСЕ складають:

$$C = \Phi_{zn} + A + Z_{mp} + Z_{np}, \quad (6.5)$$

де  $\Phi_{zn}$  - заробітна плата персоналу, який бере участь в експлуатації АСМСЕ, з урахуванням соціальних відрахувань і єдиним соціальним податком становить 7667 грн. в місяць. Частка робочого часу інженера ділянки електроавтоматики, що витрачається на експлуатацію системи - 10%:

$$\Phi_{zn} = 7667 \text{ грн.} \cdot 12 \text{ міс.} \cdot 0,1 = 9200,4 \text{ грн.};$$

$A$  - амортизація обладнання, становить 12% від вартості системи:

$$A = 501846 \text{ грн.} \cdot 0,12 = 60221,5 \text{ грн.};$$

$Z_{mp}$  - поточний ремонт обладнання, 2,5%:

$$Z_{mp} = 501846 \text{ грн.} \cdot 0,025 = 12546,2 \text{ грн.};$$

$Z_{np}$  - інші витрати, умовно приймаємо як 1,5%:

$$Z_{np} = 501846 \text{ грн.} \cdot 0,015 = 7527,7 \text{ грн.}$$

Разом, щорічні витрати на експлуатацію складають (без амортизації):

$$C = 9200,4 + 12546,2 + 7527,7 = 29274,3 \text{ грн.}$$

### 6.3 Показники ефективності проекту

Основним показником прибутковості проекту є чистий дисконтований дохід ( $ЧДД$ ), який є чистою поточною вартістю і визначається як сума поточних ефектів за весь розрахунковий період:

$$ЧДД = \sum_{t=0}^T (R_t - Z_t^*) \frac{1}{(1 + E)^t} - K. \quad (6.6)$$

Для визнання проекту ефективним з точки зору інвестора необхідно, щоб  $ЧДД$  проекту був позитивним.

Критерій  $ЧДД$  відображає:

- прогнозовану оцінку вимірювання економічного потенціалу підприємства у разі прийняття проекту;
- адитивний в просторово-часовому аспекті, тобто  $ЧДД$  залежить від тривалості періоду розрахунку, а  $ЧДД$  різних проектів можна підсумовувати для знаходження спільного ефекту.

Проект вважається ефективним, якщо  $ЧДД$  від його реалізації позитивний. Чим більше значення  $ЧДД$ , тим ефективніший проект. При від'ємному значенні  $ЧДД$  проект збитковий.  $ЧДД$  є основним показником ефективності проекту.



При розрахунку *ЧДД*, як правило, використовується постійна норма за кроками розрахунку.

*ІД* - індекс дохідності. Якщо  $ІД \geq 1$  - проект рентабельний, інакше проект не ефективний.

$$ІД = ЧДД / К. \quad (6.6)$$

Отримані результати розрахунку приведені в таблиці 6.2.

Таблиця 6.2 - Зведена таблиця орієнтовних розрахунків показників економічної ефективності

Рік	Платежі по $I(K)$	Додатковий прибуток $E_{рік}$	Потік платежів і надходжень	$\alpha$ при $E=0,036$	Поточний дисконтний дохід	<i>ЧДД</i> наростаючим підсумком
0	- 560018	-	- 560018	1	- 560018	- 560018
1	- 29274,3	420528,89	745567,4	0,96	719659,9	159641,6
<b>Разом:</b>					<b>719659,9</b>	

Підсумкова сума в останньому рядку і буде  $ЧДД = 719659,9$  грн. Позитивний *ЧДД* свідчить про ефективність інвестицій.

Індекс прибутковості:

$$ІД = 719659,9 / 560018 = 1,29.$$

Термін окупності:

$$ТО = 560018 / 420528,89 = 1,3 \text{ роки.}$$

Аналіз результатів показує, що вкладені кошти на обладнання будуть відшкодовані протягом року. Більш точні вимірювання споживаної електроенергії дають результат вже на першому році експлуатації.

Індекс прибутковості показує ступінь рентабельності проекту, оскільки його значення більше одиниці і становить 1,29.

## 7 ОХОРОНА ПРАЦІ ТА БЕЗПЕКА В НАДЗВИЧАЙНИХ СИТУАЦІЯХ

### 7.1 Заходи щодо забезпечення охорони праці при експлуатації АСМСЕ

Для обслуговування автоматизованої системи моніторингу споживання електроенергії (АСМСЕ) ПС ГПП СП «Тернопільський ЗЗВІБК» потрібно наступний персонал:

- системний адміністратор (виділяється з існуючого складу підрозділу інформаційних технологій);
- інженер з обслуговування електронного устаткування (виділяється з існуючого оперативного персоналу);
- технік-електромеханік для обслуговування електричного обладнання (виділяється з існуючого оперативного персоналу).

Для обслуговування і експлуатації АСМСЕ допускається персонал, що вивчив документацію, що пройшов навчання та інструктаж, і має допуск по електробезпеці групи не нижче III.

На підставі вищевикладеного, далі будуть розглянуті наступні питання:

1. Порядок експлуатації електроустановок та апаратури автоматизованої системи;
2. Організація автоматизованого робочого місця (АРМ), оснащеного персональним комп'ютером;
3. Розрахунок комплекту запасних частин, інструментів і приладів (ЗІП).

Установка устаткування (електролічильників, контролерів, каналів зв'язку та іншого) на ПС виконується за допомогою електромонтажників. У процесі роботи вони можуть стикатися з різними факторами, такими, що створюють небезпечні виробничі ситуації та завдають шкоди здоров'ю.

Метою розділу з охорони праці та безпеки в надзвичайних ситуаціях є:

- аналіз потенційно небезпечних і шкідливих виробничих факторів пов'язаних з впровадженням системи;
- розробка заходів щодо забезпечення безпечного виконання робіт при обслуговуванні, впровадженні та роботі з проектованої системою;
- організація АРМ;
- розрахунки комплекту ЗІП.

Дані заходи спрямовані на підвищення безпеки і якості роботи обслуговуючого персоналу.

## **7.2 Аналіз умов праці обслуговуючого персоналу**

При проведенні монтажних робіт на підстанціях 110/10 кВ є такі небезпечні і шкідливі виробничі фактори (ГОСТ 12.0.003-74): підвищене значення напруги в електричному колі, замикання якого може відбутися через тіло людини.

На місці оператора системи небезпечні і шкідливі виробничі фактори:

1. Фізичні.
2. Психофізіологічні:
  - а) фізичні перевантаження;
  - б) нервово-психічні перевантаження.

## **7.3 Заходи безпеки під час монтажу електрообладнання та апаратури обліку і вимірювання**

Монтаж, демонтаж, ремонт, повірка і пломбування повинні проводитися тільки організаціями, що мають на це повноваження і працівниками, які мають необхідну кваліфікацію.

Підключення та відключення лічильників необхідно проводити тільки при відключеній напрузі мережі, вживши заходів проти випадкового включення живлення.

Щоб уникнути поломок і ураження електричним струмом не допускається класти або вішати на лічильники сторонні предмети, допускати ударів по корпусу лічильника і пристроїв з'єднання.

За способом захисту людини від ураження електричним струмом лічильники відповідають класу II за ГОСТ 8865-93 [44].

До класу II відносяться вироби, що мають подвійну або посилену ізоляцію і не мають елементів для заземлення.

У силових розподільних шафах напругою до 1000 В виконувати будь-які монтажні або налагоджувальні роботи дозволяється тільки при повному знятті напруги і тільки після прийняття належних заходів проти помилкової подачі напруги на робоче місце монтажника або наладчика. При виконанні робіт на щитах, що складаються з декількох панелей, особливу увагу слід звертати на те, щоб електромонтажники або наладчики, які виконують роботу на виведеній для цієї мети панелі, не могли випадково потрапити в сусідню панель, що залишилася під напругою. Відключення електроустановки має підтверджуватися видимим розривом всіх струмоведучих частин або вивішуванням знака безпеки на комутаційну апаратуру, а також знаками: «Заземлено» і «Працювати тут».

При неможливості зняття напруги допускаються як виняток аварійні роботи під напругою не вище 500 В з дотриманням наступних правил безпеки:

1. Кваліфікація виконавця робіт повинна бути не нижче IV групи.
2. Перед початком робіт виконавець робіт зобов'язаний інструктувати безпосередніх виконавців, особливо підкресливши небезпеку робіт і необхідність найсуворішого виконання всіх заходів безпеки.
3. Працювати в діелектричних калошах або стоячи на ізоляційній основі.
4. Користуватися справним монтерським інструментом з ізолюючими рукоятками (або діелектричні рукавички).

5. Працюючи на струмопровідних частинах однієї фази, не торкатися частин інших фаз, для чого вони повинні бути огорожені, не торкатися до навколишніх предметів - стін, труб, балок.

6. Працювати в комбінезонах з рукавами, застебнутими біля кистей рук і в головному уборі.

За характером застосування засобу захисту підрозділяють на дві категорії: засоби колективного захисту та засоби індивідуального захисту.

Електрозахисні засоби поділяють також на основні та додаткові. *Основними* називають такі захисні засоби, ізоляція яких надійно витримує робочу напругу установки. З їх допомогою можна торкатися струмоведучих частин що перебувають під напругою. *Додаткові* засоби забезпечують захист від напруги дотику, крокової, а також від опіків електричною дугою.

До основних захисних ізолюючих засобів в електроустановках до 1000 В відносять:

- діелектричні рукавички;
- діелектричні боти;
- інструмент з ізолюючими рукоятками: ізолюючі кліщі, покажчики напруги, ізолюючі штанги.

До додаткових ізолюючих засобів в електроустановках до 1000 В відносяться:

- діелектричні калоші;
- діелектричні гумові килимки, огорожувальні пристрої;
- ізолюючі підставки, переносні заземлення, плакати і знаки безпеки.

#### **7.4 Забезпечення робочого місця оператора**

Яку б тривогу не викликали деякі зі звітів і статистичних даних, слід мати на увазі, що багато хвороб, пов'язаних з роботою на персональному комп'ютері, можна запобігти. Ознайомившись з найбільш поширеними причинами комп'ютерними виробничим проблемами, можна уникнути їх, докорінно змінивши

налаштування робочого місця і звичний ритм роботи. Для більшості людей комфортабельним робочим місцем повинно бути таке, яке можна пристосувати не менше ніж для 2 позицій.

1. *Крісло.* Крісло повинно мати підлокітники і підйомно-поворотний пристрій для регулювання висоти сидіння і спинки, а також кута нахилу спинки. Бажано, щоб рельєф спинки крісла повторював форму спини. Висота поверхні сидіння має регулюватися в межах 40-50 см, кут нахилу спинки - в межах 90-110°. Ширина сидіння повинна бути 40 см, глибина - не менше 38 см. Висота спинки стільця - не менше 30 см, її ширина - не менше 38 см.

2. *Клавіатура.* Руки повинні розташовуватися так, щоб вони знаходилися на відстані декількох десятків сантиметрів від тулуба. Крісло і клавіатура встановлюються так, щоб не доводилося далеко тягнутися. При зміні положення тіла обов'язково слід змінити й положення клавіатури. При цьому зручно скористатися регульованою підставкою клавіатури, але можна поставити її і на коліна.

3. *Робочий стіл.* Довжина столу повинна бути не менше 70 см, Ширина повинна забезпечувати місце перед клавіатурою (не менше 30 см.) для розміщення записів, тексту програми і ін. Поверхня столу, на якій розміщені клавіатура і записник, повинна мати нахил 12-15°; допускається і горизонтальна поверхня стола.

4. *Підставка для ніг.* Підставка для ніг повинна регулюватися по висоті в межах до 150 мм і кутом нахилу опорної поверхні - до 20°. Ширина опорної поверхні підставки для ніг повинна бути не менше 300 мм, глибина - не менше 400 мм. Підставка повинна бути рифленою. По передньому краю повинен бути передбачений бортик, висота якого сягає 10 мм.

## 7.5 Розрахунок комплекту запасних частин, інструментів, приладів

Для підтримки АСМСЕ на необхідному рівні надійності необхідно передбачити комплект ЗІП. Процедура вибору комплекту запасних елементів складається з наступних пунктів:

Комплект ЗІП вибирають, виходячи з таких ознак:

- можливість контролю стану елемента;
- ймовірність відмови елемента більше нуля;
- відмова елемента призводить до відмови системи в цілому і, отже, вимагає негайної заміни.

Виходячи зі сказаного, обираємо наступний склад елементів, який повинен бути присутнім в номенклатурі ЗІП:

1. Трансформатори струму (ТС);
2. Трансформатори напруги (ТН);
3. Лічильники електроенергії;
4. Телефонні модеми ZyXEL P791R v2;
5. GSM-термінал Teleofis RX100R;
6. ПЗПД «ЕКОМ-3000»;
7. Джерело безперебійного живлення (ДБЖ).

Розрахунок необхідної кількості запасних елементів або, іншими словами, математичного очікування кількості замін (відмов) за розрахунковий час експлуатації проводиться за формулою:

$$Q = N * t_e / T,$$

де  $Q$  - кількість запасних елементів;

$N$  - кількість елементів даного типу, що використовуються в системі;

$T$  - середнє напрацювання на відмову;

$t_e$  - розрахунковий час експлуатації. Розрахунковий час експлуатації системи дорівнює 25 років (25·8760 годин).

Зовсім не обов'язково мати комплект ЗІП відразу на весь нормативний термін експлуатації 25 років. У міру використання ЗІП повинен поповнюватися. Таким чином, в будь-який рік експлуатації обсяг ЗІП повинен відповідати деякому раціональному обсягу, наведеному в табл. 7.1. Цей обсяг вибраний, виходячи з того, що мінімальний термін експлуатації, на який вистачить обраного обсягу ЗІП з будь-якого елемента, складає не менше року.

Виконаємо розрахунок комплекту ЗІП для ПС ГПП СП «Тернопільський ЗЗВІБК» (табл. 7.1).

Таблиця 7.1 - Розрахунок ЗІП при терміні експлуатації системи в 25 років

Елемент	Тип	К-ть в системі	$T$	Час експлуатації (години)	К-ть ЗІП на 25 років	Раціональна к-ть ЗІП
Електролічильник	EA05RL-P1BN-4	29	80000	219000	76,65	1
УСПД	ЕКОМ-3000	1	75000	219000	2,92	1
Модем	ZyXEL P791R v2	1	568974	219000	0,38	1
GSM-Модем	RX100R	1	2200000	219000	0,09	1
ДБЖ	APS	1	2000000	219000	0,11	1
Блок живлення	Logo Power	1	2000000	219000	0,11	1

Наведені в цьому розділі рекомендації є обов'язковими як для електротехнічного персоналу, так і операторів. Правильне дотримання правил безпеки знижує ризик отримання електротравм на виробництві, підвищує культуру працівників.



## 8 ЕКОЛОГІЯ

### 8.1 Методи регенерації трансформаторної оливи

В наш час природа зазнає надзвичайно сильного впливу із сторони людства. Останні сто років були роками науково-технічного прогресу, а це, безумовно, не могло не відбитися на оточуючому середовищі. Внаслідок різноманітних виробничих процесів відбулося порушення взаємозв'язків між елементами живої та неживої природи. Великий розмах промисловості призвів до значного збільшення промислових відходів, шкідливих для здоров'я людини та всього навколишнього середовища.

В дипломній роботі виконано розробку автоматизованої системи контролю енергоспоживання СП «Тернопільський ЗЗВІБК», яка в своєму складі має масляні трансформатори, а також генерує електромагнітне випромінювання.

Проблема регенерації трансформаторної оливи існує стільки ж, скільки і сама трансформаторна олива. При цьому способи відновлення регенерованих олив, як правило, далекі від вимог, що пред'являються до свіжої оливи. Для порівняння, в таких країнах, як Німеччина, Бельгія, Італія на регенерацію поступає 50% трансформаторної оливи. Основні чинники, що об'єктивно підтверджують можливість високої економічної ефективності регенерації, кількість продуктів старіння, присутність яких в оливі робить його непридатним до використання в устаткуванні і видалення яких в результаті регенерації дозволяє отримати практично свіжу оливу, складає долі %. Видаливши продукти старіння, оливи з експлуатації може бути повернене майже в повному об'ємі. Витрати на регенерацію можуть бути нижче 10% від вартості свіжої. Це означає, що практично свіжу оливу можна отримати за 10% від вартості свіжого. Зарубіжні виробники пропонують установки, що дозволяють регенерувати оливу з високою якістю і майже без втрат (FLUIDEX, ENERVAC, FILTRVAC), але вартість таких установок 400 – 500 тис. доларів істотний стримуючий чинник широкого їх використання.

Відомі декілька способів регенерації трансформаторних олиив:

1. Метод регенерації трансформаторної олиив. Яка полягає в очищенні олиив від продуктів старіння шляхом поглинання цих продуктів адсорбентом, розміщеним в адсорбері, та в регенерації адсорбенту, який відрізняється тим, що як адсорбент використовують силікагель, а для його регенерації спочатку нагрівають силікагель до температури 170-195°C, а потім охолоджують до кімнатної температури повітрям та водою.

2. Спосіб за п. 1, який відрізняється тим, що співвідношення маси силікагелю та маси трансформаторної олиив становить (2,5... 5).

3. Спосіб за п. 1, який відрізняється тим, що силікагель нагрівають протягом 10-12 годин.

4. Спосіб за п. 1, який відрізняється тим, що силікагель продувають сухим азотом та нагрівають протягом 7-8 годин.

Безперервна регенерація олиив в процесі експлуатації за допомогою адсорбційних та термосифонних фільтрів дає можливість видалити більшу частину продуктів окислення і сповільнити процес старіння олиив. Але в деяких випадках (несвоєчасна заміна адсорбенту, конструктивні недоліки, аварійні ситуації.) показники олиив в обладнанні можуть досягти гранично допустимих норм (рис. 8.1). У такому разі необхідна заміна або регенерація олиив з виводом обладнання із роботи.

Для регенерації олиив використовуються методи адсорбційного очищення перколяційним або контактним засобом, при цьому застосовуються крупнопористі синтетичні та природні сорбенти:

- для очищення перколяційно-адсорбційним методом використовуються гранульовані сорбенти.

- для контактного обчислення олиив можуть бути використані місцеві природні відбілюючі глини. Придатність сорбентів для регенерації та ефективність їх використання визначається експериментально.

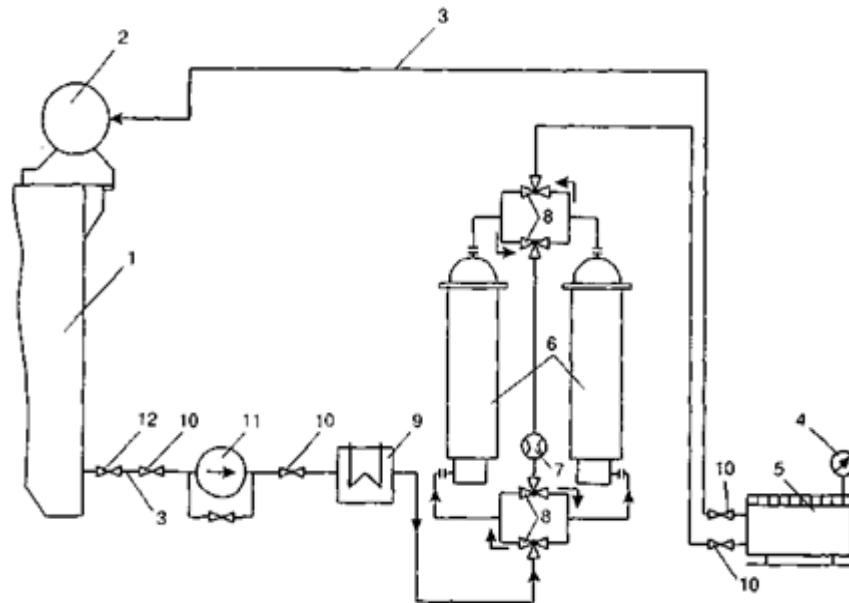


Рисунок 8.1 — Технологічна схема регенерації трансформаторної оливи крупнопористим адсорбентом безпосередньо в обладнанні:

1 - бак трансформатора; 2 - розширювач; 3 - з'єднувальні трубопроводи (шланги); 4 - манометр; 5 - фільтр тонкого очищення (фільтрпрес); 6 – адсорбери з крупно пористим адсорбентом; 7 - витратомір; 8 - триходові крани; 9 - підігрівач; 10 - вентиля; 11 - оливо насос; 12 - нижній кран трансформатора

## 8.2 Методи визначення якості та обсягу забруднень

Для з'ясування, ступеня забруднення довкілля та впливу того чи іншого забруднювача на здоров'я людини, оцінки шкідливості забруднювачів і міри їхньої небезпечності, проведення екологічних експертиз довкілля в межах районів, регіонів чи окремих об'єктів сьогодні в усьому світі використовують такі поняття, як гранично допустимі концентрації (ГДК) шкідливих речовин.

Гранично допустимі концентрації визначаються головними санітарними інспекціями в законодавчому порядку або рекомендуються відповідними установами, комісіями на підставі результатів складних комплексних наукових досліджень, лабораторних експериментів, а також відомостей, добутих під час і після різних аварій і катастроф на виробництвах, стихійних лих, із використанням матеріалів тривалих медичних спостережень на шкідливих підприємствах.

Використовують два нормативи ГДК шкідливих речовин:

1. Максимальна разова доза, яка не викликає рефлекторних реакцій у людини;
2. Середньодобова ГДК – максимальна доза, що не шкідлива для людини в разі тривалої дії.

У чистому й здоровому довіллі продуктивність праці підвищується на 10-15%.

В Україні стан довілля контролюється кількома відомствами.

Основний контроль здійснюється Міністерством екології і природних ресурсів, Міністерством охорони здоров'я, санітарно-епідемічними службами, гідрометслужбою та їхніми відділами в областях і районах, а додатковий контроль – службами комунального господарства, геології та охорони надр, товариствами охорони природи, «зеленими» організаціями.

В основу нормування всіх забруднювачів покладено визначення ГДК у різних середовищах. ГДК полютанта – це такий його вміст у природному середовищі, за якого не знижується шкода їхньому здоров'ю в разі постійних контактів, а також відсутні небажані негативні наслідки для нащадків. Новітні дослідження свідчать, що нижніх безпечних меж впливу канцерогенів та іонізуючої радіації немає. Будь-які дози, що перевищують звичайний природний фон, шкідливі. За наявності в повітрі або воді кількох забруднювачів їхня сукупна концентрація має не перевищувати одиницю. Для визначення максимальної разової ГДК використовують різні високочутливі тести, за допомогою яких виявляють мінімальні впливи забруднювачів на здоров'я людини в разі короткочасних контактів.

ГДК різних забруднювачів, які виробляє людина й які негативно впливають на її здоров'я та існування. Для всіх об'єктів, що забруднюють атмосферу, Обчислюють і вноормовують гранично допустимі викиди, тобто кількість шкідливих речовин, яка немає бути перевищеною під час викидів у повітря за

одиницю часу, аби концентрація забруднювачів повітря навколо об'єкта ( на межі санітарної зони) не перевищували встановленої ГДК.

### **8.3 Заходи щодо захисту від дії електромагнітного поля**

Для захисту технічного персоналу підстанції СП «Тернопільський ЗЗВІБК» в діючих електроустановках від дії електричного та електромагнітного полів передбачаються наступні заходи: на виробничих ділянках над шляхами регулярних обходів устаткування і місцях управління устаткуванням (агрегатні шафи повітряних вимикачів, шафи управління роз'єднувачами і тому подібне) встановлені пристрої біологічного захисту у вигляді сітчастих тунелів над маршрутами обходів і металевих козирків над шафами управління. Стационарні захисні пристрої виконуються відповідно до вимог по проектуванню підстанцій

За допомогою таких пристроїв рівень напруженості електричного поля знижується до величин, що не перевищують 5 кВ/м.

У місцях періодичного перебування технічного персоналу та працівників заводу в зонах впливу електричного поля, не обладнаних стационарними пристроями біологічного захисту, для захисту обслуговуючого персоналу від дії електричного поля відповідно до «Правил техніки безпеки при експлуатації електроустановок» передбачаються наступні заходи [45]:

- при напруженості електричного поля до 5 кВ/м час перебування персоналу не обмежується і не потрібно будь-яких захисних засобів;

- при напруженості поля 10-20 кВ/м перебування персоналу в цій зоні обмежується часом від 3-х годин до 30 хвилин (якщо не застосовуються індивідуальні захисні засоби);

- при напруженості поля 20-25 кВ/м час перебування обмежений до 10 хвилин;

- при напруженості поля понад 25 кВ/м забороняється входити в таку зону без спеціальних засобів захисту.

## ЗАГАЛЬНІ ВИСНОВКИ ДО ДИПЛОМНОЇ РОБОТИ

У дипломній роботі розглянута задача проектування автоматизованої системи моніторингу споживання електроенергії на ПС ГПП «Тернопільського заводу залізобетонних виробів і будівельних конструкцій». Заходи по збору навантажень комерційних підрозділів на окрему підстанцію ГПП заводу і виконання автоматизованої системи моніторингу споживання електроенергії на даній підстанції забезпечать:

- можливість відстеження споживання електроенергії кожным комерційним підрозділом;
- енергозбереження на заводі;
- гарантоване поступлення оплати за всю споживану електроенергію комерційними підрозділами;
- можливість відключення від джерела електропостачання окремо взятого споживача (у випадках, передбачених договором);
- регулювання графіка навантажень енергосистеми;
- виконання тарифного регулювання;
- виявлення втрат і нераціональної витрати електроенергії;
- скорочення неврахованого електроспоживання;
- припинення навмисного безоблікового електроспоживання;
- контроль якості електроенергії;
- скорочення витрат на оплату праці персоналу, що виконує збір та обробку даних комерційного обліку.

У поєднанні комплекс запропонованих заходів дозволяє створити точну, «юридично» узгоджену автоматизовану систему з можливістю роботи, як на оптових ринках, так і на роздрібних.

## ПЕРЕЛІК ПОСИЛАНЬ

1. Концепція побудови автоматизованих систем обліку електроенергії в умовах енергоринку / Затв. спільним наказом Мінпаливенерго, НКРЕ, Держком-енергозбереження, Держстандарту, Держбуду та Держкомпромполітики України №32/28/28/276/75/54 від 17.04.2000 р. - м. Київ.
2. Аганичев А., Панфилов Д., Плавич М. Цифровые счетчики электрической энергии / Chip News. – 2000. – N 2. – С. 18–22
3. Счетчики злектроенергии АСКУЭ [Електронний ресурс]. - Режим доступу: URL: <http://www.ackye.ru/activities/schetchiki-elektroenergii-askue/>
4. Что такое АСКУЭ? [Електронний ресурс]. - Режим доступу: URL: <http://stack-it.ru/chto-takoe-askue/>
5. Современные способы автоматического управления энергосбережением на промышленных предприятиях [Електронний ресурс]. - Режим доступу: URL: <http://masters.donntu.org/2012/etf/khara/diss/index.htm>
6. "NovaSys. Advanced Metering Infrastructure" (Автоматизированная система контроля и учета энергоресурсов). Бытовой сектор. [Електронний ресурс]. - Режим доступу: URL: <http://www.nik.net.ua/ru/category/AMI-residential>
7. Кириленко О.В., Smart Grid та організація інформаційного обміну в електроенергетичних системах / Кириленко О.В., Блінов І.В., Танкевич С.Є.; Технічна електродинаміка 2012, №3 – С. 47- 48.
8. Стогній Б.С. Интеллектуальні електричні мережі: світовий досвід і перспективи України. / Стогній Б.С., Кириленко О.В., Праховник А.В. Денисюк С.П.; Праці Інституту електродинаміки НАН України, 2011, Часина 1. – С. 5-20.
9. EPRI Smart Grid Demonstration Initiative. Two year update. – Electric Power Research Institute (ERP). – USA, California, 2010.
10. Енергетична стратегія України на період до 2030 року. – URL: [www.cfin.ua/press/management/2001-6/13.pshtml](http://www.cfin.ua/press/management/2001-6/13.pshtml)
11. Правила улаштування електроустановок. - 5-те вид., переробл. й доповн. Міненерговугілля України, 2014 р.

12. Праховник А.В. Автоматизовані системи обліку та якості електроенергії в оптовому ринку / А.В. Праховник, Ю.Ф. Тесик, А.Ф. Жаркін, В.О. Новський, О.Г. Гриб [та ін.] (під ред. Гриба О.Г. ). – Харків.: ПП «Ранок-НТ», 2012.– 516 с.
13. Калинин В.П., Розен В.П., Соловей А.И., Танский А.-М. М. Энергетический менеджмент. Графические методы обработки информации: Учебное пособие / В.П. Калинин, В.П. Розен, А.И., Соловей, А.-М. Танский. – К.: Кондор. – 2007. – 104 с.
14. Гуртовцев А.Л. Комплексная автоматизация энергоучета на промышленных предприятиях и хозяйственных объектах / А.Л. Гуртовцев // СТА. – 1999. – № 3. – С. 44–45.
15. Бедерак Я.С. Применение метода экспоненциального сглаживания для восстановления утерянных данных технического учета на промышленных предприятиях / Я.С. Бедерак // Електротехніка і Електромеханіка. – 2014. – №4. – С. 52–55.
16. Р.О. Буйний. Використання інформації від АСКОЕ та нейронних мереж для розрахунку недовідпуску електричної енергії споживачам / Р.О. Буйний, В.В. Зорін, В.В. Козирський // Енергетика: економіка, технології, екологія. – 2009. – № 2. – С. 82 – 86.
17. Железко Ю.С. Расчет, анализ и нормирование потерь электроэнергии в электрических сетях / Ю.С. Железко. – М.: НИЦ ЭНАС. – 2002. – 280 с.
18. ГНД 34.09.203-2004. Нормування витрат електроенергії на власні потреби підстанцій 35-750 кВ і розподільчих пунктів 6-10 кВ. Інструкція. Галузевий нормативний документ. . – К.: ОЕП «ГРІФРЕ». – 2004. – 38 с.
19. Находов В.Ф. Удосконалення діючої системи нормалізації енергоспоживання на основі контролю і планування витрат електричної енергії/ В.Ф. Находов, О.В. Бориченко, О.В. Тишко // «Промислова електроенергетика та електротехніка» Промелектро : інформ. зб. – 2010. – № 3. – С. 51 – 58.
20. Прокопенко В.В. Полнофункциональный инструментарий для реализации перманентного энергетического аудита / В.В. Прокопенко, О.В. Коцарь, Ю.А. Расько, Ю.С. Павлова // Енергетика: економіка, технології, екологія. – 2014. – № 2. – С. 85 – 92.



21. Чернявський А.В. Інформаційно-аналітичні засоби моніторингу енергоефективності об'єктів нафтодобувної галузі / А.В. Чернявський, Д.В. Якобюк // Енергетика: економіка, технології, екологія. – 2014. – № 2. – С. 111 – 115.

22. Інструкція про порядок комерційного обліку електричної енергії, затверджена Радою Оптового ринку електричної енергії України, протокол №12 від 08 жовтня 1998 р.

23. Коменда Н.В. Пошук споживачів-регуляторів на основі морфометричного підходу при управлінні добовим навантаженням промислового підприємства / Н.В. Коменда, Т.І. Коменда, О.Д. Демов // Праці Інституту електродинаміки Національної академії наук України: Зб. наук. пр. — К.: ІЕД НАНУ, 2010. — Вип 27. — С. 22 – 26.

24. Вимоги Головного оператора системи комерційного обліку ОРЕ щодо складу, змісту та умов погодження технічних завдань, технічних, робочих та техноробочих проектів на створення автоматизованих систем комерційного обліку електроенергії (АСКОЕ) ОРЕ. Додаток до листа ДП «Енергоринок» від 13.06.2014 № 03/35-6204.

25. Волошко А.В. Восстановление учетных данных энергопотребления на промышленных предприятиях / А.В. Волошко, Т.Н. Лутчин, Я.С. Бедерак // Материалы VII Международной научно- практической конф., 26 ноября 2012 г. – Москва, 2012. – С. 179 – 188.

26. ГОСТ 13109-97. Электрическая энергия. Совместимость технических средств электромагнитная. Нормы качества электрической энергии в системах электроснабжения общего назначения. Межгосударственный стандарт. [Действителен от 2000 – 01 – 01]. – М., ИПК Издательство стандартов, 1998. К., Госстандарт Украины с дополнениями и поправками, 1999. – 31 с. (Госстандарт).

27. Бедерак Я.С. Засоби захисту конденсаторних установок 10 (6) кВ, встановлених в одній вітці зведеного струмообмежувального реактору, у випадку наявності підключеного до другої вітки джерела вищих гармонік, від резонансу струмів / Я.С. Бедерак // Енергетика і Електрифікація. – 2014. – №6. – С. 34–37.

28. Джерела інформації з інтернету:  
<http://uk.wikipedia.org/wiki> - Будівництво електричних мереж;  
<http://eemu.at.ua/news> - Встановлення опор повітряних ліній;  
<http://bukvar.su/fizika/62874> - Проектування систем електропостачання заводу.
29. Шестеренко В.Е. Електроспоживання та електропостачання промислових підприємств. Підручник. – Вінниця: Нова книга, 2004.-656 с.
30. АСКУЭ современного предприятия [электронный ресурс]. – Режим доступа: <http://esco-ecosys.com>
31. Гуртовцев А.В. Комплексная автоматизация энергоучета на промышленных предприятиях и хозяйственных объектах журнал "СТА" №3, 1999 г .
32. Автоматизована система диспетчерського керування «Стріла». Технічний опис і інструкція з експлуатації. – Тернопіль, 2010.
33. Офіційний сайт фірми «Эльстер-метроника» [Електронний ресурс]. – URL: <http://www.elster.ua/> (дата звернення: 19.09.2019).
34. Офіційний сайт «Siemens» [Електронний ресурс]. – URL: <http://www.energy.siemens.ua/> (дата звернення: 20.09.2019).
35. Офіційний сайт ОАО «Радіус Автоматика» [Електронний ресурс]. – URL: <http://www.rza.ua/> (дата звернення: 20.09.2019).
36. Офіційний сайт «Janitza» [Електронний ресурс]. – URL: <http://www.janitza.ua/> (дата звернення: 20.09.2019).
37. Офіційний сайт ОАО «Прософт систем» [Електронний ресурс]. – URL: <http://www.prosoftsystems.ru/> (дата звернення: 20.09.2019).
38. Офіційний сайт «Rittal» [Електронний ресурс]. – URL: <http://www.rittal.ua/> (дата звернення: 20.09.2019).
39. Офіційний сайт ФГУП «Нижегородский завод имени М. В. Фрунзе» [Електронний ресурс]. – URL: <http://www.nzif.ru/> (дата звернення: 20.09.2019).
40. Офіційний сайт «Мох» [Електронний ресурс]. – URL: <http://www.moha.ua/> (дата звернення: 20.09.2019).

41. Офіційний сайт «ZyXel» [Електронний ресурс]. – URL: <http://www.zyxel.ua/> (дата звернення: 20.09.2019).

42. Офіційний сайт «APC» [Електронний ресурс]. – URL: <http://www.apc.ua/> (дата звернення: 20.09.2019).

43. Менеджмент організацій: Методичні вказівки до виконання економічної частини дипломних робіт для студентів ІКТА, ІТРЕ / Укл.: Ю.В. Войцеховська, Н.П. Любомудрова, - Львів: Видавництво Львівської політехніки, 2010. – 16с.

44. ГОСТ 8865-93. Системи електричної ізоляції. Оцінка нагрівальної стійкості і класифікація.

45. Катренко Л.А., Катренко А.В. Охорона праці в галузі комп'ютерингу / Катренко Л.А., Катренко А.В., - Вид-во Нац. ун-ту «Львівська політехніка», 2012-544 с.

46. Євтух П.С., Оробчук Б.Я. Методичні вказівки по підготовці магістрів виконанню кваліфікаційної роботи магістра для студентів спеціальності 8.090603 – "Електротехнічні системи електроспоживання", напрям – 8.050701 «Електротехніка та електротехнології». Тернопіль, ТДТУ, 2007 р., 20 с.