

# **НАУКОВІ НОТАТКИ**

**Міжвузівський збірник  
(за галузями знань «Технічні науки»)**

**Випуск 67  
2019**

**Луцьк 2019**

## РЕДАКЦІЙНА РАДА

Пустюльга С.І., декан МБФ, Луцький НТУ, д.т.н, професор; Рудь В.Д., Луцький НТУ, д.т.н., професор; Савчук П.П., ректор, Луцький НТУ, д.т.н., професор; Шваб'юк В.І., Луцький НТУ, д.т.н., професор; Заболотний О.В., декан ТФ, Луцький НТУ, к.т.н., доцент.

## РЕДАКЦІЙНА КОЛЕГІЯ

Рудь В.Д., д.т.н., професор, Луцький НТУ (відповідальний редактор); Пустюльга С.І., д.т.н., професор, Луцький НТУ (заступник відповідального редактора); Заболотний О.В., к.т.н., доц., Луцький НТУ (заступник відповідального редактора); Савчук П.П., асистент, Луцький НТУ (відповідальний секретар); Бобир М.І., д.т.н., професор, НТУ України "КПІ"; Гевко Б.М., д.т.н., професор, Тернопільський НТУ; Дядюра К.О., д.т.н., професор, Сумський державний університет; Жигуц Ю.Ю., д.т.н., професор, ДВНЗ Ужгородський національний університет; Кіндрачук М.В., д.т.н., професор, Національний Авіаційний університет; Лотиш В.В., к.т.н., доц., Луцький НТУ; Майстренко А.Л., д.т.н., член-кореспондент НАН України, Інститут надтвердих матеріалів; Максимович В.М., д.ф.-м.н., професор, Луцький НТУ; Пальчевський Б.О., д.т.н., професор, Луцький НТУ; Петраков Ю.В., д.т.н., професор, НТУ України "КПІ"; Петровський В.Я., д.т.н., професор, інститут проблем матеріалознавства НАН України; Повстяной О.Ю., к.т.н., доц., Луцький НТУ; Савчук П.П., д.т.н., професор, Луцький НТУ; Струтинський В.Б., д.т.н., професор, НТУ України "КПІ"; Студеняк І.П., д.т.н., професор, ДВНЗ Ужгородський національний університет; Шваб'юк В.І., д.т.н., професор, Луцький НТУ; Штерн М.Б., д.т.н., професор, Інститут проблем матеріалознавства НАН України; Ярошевич М.П., д.т.н., професор, Луцький НТУ; Allison Macmillan, професор, доктор PhD, Глїндворський університет (Уельс, Великобританія); Драган О.В., к.т.н., доцент, Брестський державний технічний університет (Білорусь); Патер Збігнев, д.т.н., професор, Люблінська політехніка (Польща); Геворк Петросян, д.т.н., професор, Вірменський державний університет (Вірменія); Дімітер Ставнев, д.т.н., професор, Технічний університет м. Варні (Болгарія); Дешка Маркова, д.т.н., професор, Технічний університет м. Габрово (Болгарія)

Рекомендовано до друку Вченою радою Луцького національного технічного університету, протокол № 2 від 01.10.2019 р.

Свідоцтво Міністерства юстиції України про державну реєстрацію:

Серія КВ №15901-4373ПР від 13.11.2009 р.

Включено до Переліку наукових фахових видань України наказ МОН України № 528 від 12.02.2015 року та в наукометричну базу РИНЦ.

**ISSN: 24-15-39-66**

© Луцький національний технічний університет, 2019 р.

## ЗМІСТ

<b>Зміст</b> .....	6
<b>Аль-Мншдаві Хуссейн Абдулаєв, Аяду Хаяві Алатабі</b> Особливості впливу колірної схеми на споживача в рекламному веб-дизайні.....	8
<b>Березін Л.М.</b> До розрахунків гвинтових циліндричних пружин на міцність та стійкість.....	13
<b>Валенда Н.А.</b> Метод автоматичної обробки паралельних корпусів.....	19
<b>Гапонова О.П.</b> Аналіз якості комплексних сульфоцементованих покриттів, отриманих методом електроіскрового легування.....	24
<b>Гевко Р.Б., Никеруй Ю.С.</b> Експериментальна установка та методика проведення досліджень канатного механізму для завантаження малих складських приміщень яблуками у тарі.....	29
<b>Гудь В.З., Пік А.І., Левкович М.Г., Гупка В.В.</b> Результати експериментальних досліджень величини крутного моменту при перевантаженні телескопічним гвинтовим транспортером сільськогосподарських вантажів.....	34
<b>Дейнека О.Ю.</b> Міжфазний розріз на межі зварювання ізотропної пластинки з криволінійним отвором і замкненого пружного ребра.....	41
<b>Зозуля П.Ф., Поліщук О.С., Неймак В.С., Поліщук А.О.</b> Застосування технології 3D-друку у взуттєвій промисловості.....	48
<b>Іванченко О.В., Бойков І.В., Іванченко А.О.</b> Вплив характеристик системи «автомобіль-дорога» на ефективність виконання завдань автомобільним транспортом.....	53
<b>Калінін Ю.А., Бриков М.М., Петришинець І., Осінов М.Ю., Андрущенко М.І., Єфременко В.Г.</b> Оцінювання якості з'єднань високовуглецевої низьколегованої сталі після зварювання з прискореним охолодженням.....	58
<b>Кошель С.О., Кошель Г.В.</b> Структурний аналіз складних механізмів третього та четвертого класів.....	64
<b>Кузнєцов Ю.М.</b> Етапи еволюції творчого мислення з елементами штучного інтелекту на прикладі синтезу цангових патронів.....	70
<b>Мазанов В.Г., Самсоненко А.І., Лукашенко С.С.</b> Проблеми побудови адекватних моделей робочих гальмівних систем автомобілів з АБС.....	82
<b>Мащенко В.А., Квасніков В.П., Кривцов В.В.</b> Комп'ютерна система ідентифікації полімерних матеріалів на основі спектрів СІЧ-діапазону.....	90
<b>Назаров О.І., Назаров І.О., Шпинда Є.М., Мисюра М.І., Коханенко В.Б.</b> Вплив зміни коефіцієнта розподілу гальмівних сил у процесі експлуатації на ефективність гальмування двовісних автомобілів.....	95
<b>Назарчук Л.В., Ткачук О.Л., Метельська Л.М.</b> Застосування мережива для декорування сучасного жіночого одягу.....	102
<b>Підмурняк О.О., Ганзюк А.Я., Стремецький О.І.</b> Структура, мінеральний та хімічний склад сечового каменя.....	107
<b>Поляченко А.І.</b> Ручна обробка медичних зображень лікарем-діагностом у системі розпізнавання томографічних і рентгенівських знімків для пошуку і локалізації патологій.....	117
<b>Ратушний О.В., Семенова Н.В.</b> Методика дослідження напруженого стану золотника гідророзподільника.....	121
<b>Склярів М.В., Лукашенко С.С., Корнєв О.В.</b> Пропозиції з удосконалення автотехнічних експертиз дорожньо-транспортних пригод.....	128
<b>Трушляков Є.І., Булавка С.С.</b> осушка повітря в передстартових системах термостатування до необхідної точки роси.....	135
<b>Худяков І.В.</b> Моделі бази даних інформаційної системи моніторингу параметрів технічного стану транспортних засобів.....	141
<b>Чижик В.М., Любий Є.В., Дрига Ю.Ю.</b> Методика оцінки соціального ефекту від організації роботи міського пасажирського транспорту за відомим для пасажирів розкладом руху.....	149
<b>Чувашов Ю.М., Дідук І.І., Яценко О.М., Гулік В.І., Кошеленко Н.І.</b> Отримання базальтових модифікованих В <sub>2</sub> О <sub>3</sub> волокон для радіаційного захисту.....	156
<b>Шерман М.І., Самчинська Я.Б., Кужелюк Н.І.</b> Проектування веб-ресурсу з вивчення платформи Arduino для інженерів-програмістів з рівнем вищої освіти «магістр».....	168

УДК:621.33

**Р.Б. Гевко, Ю.С. Никеруй***Тернопільський національний технічний університет імені Івана Пулюя***ЭКСПЕРИМЕНТАЛЬНА УСТАНОВКА ТА МЕТОДИКА ПРОВЕДЕННЯ ДОСЛІДЖЕНЬ  
КАНАТНОГО МЕХАНІЗМУ ДЛЯ ЗАВАНТАЖЕННЯ МАЛИХ СКЛАДСЬКИХ  
ПРИМІЩЕНЬ ЯБЛУКАМИ У ТАРІ**

*На основі розробленого комплексу запатентованих технічних рішень запропонована експериментальна установка канатного механізму для завантаження малих складських приміщень яблуками у тарі. Наведена методика проведення експериментальних досліджень для забезпечення ефективного виконання технологічного процесу при мінімальних травмуваннях яблук при їх транспортуванні для тривалого їх зберігання.*

*Ключові слова:* канатні механізми, опори, пари роликів, механізм натягу канатів.

**Р.Б. Гевко, Ю.С. Никеруй****ЭКСПЕРИМЕНТАЛЬНАЯ УСТАНОВКА И МЕТОДИКА ПРОВЕДЕНИЯ  
ИССЛЕДОВАНИЙ КАНАТНОГО МЕХАНИЗМА ДЛЯ ЗАГРУЗКИ МАЛЫХ СКЛАДСКИХ  
ПОМЕЩЕНИЙ ЯБЛОК В ТАРЕ**

*На основании разработанного комплекса запатентованных технических решений предложена экспериментальная установка канатного механизма для загрузки малых складских помещений яблок в таре. Приведена методика проведения экспериментальных исследований для обеспечения эффективного исполнения технологического процесса при минимальном травмировании яблок при их транспортировке для длительного хранения.*

*Ключевые слова:* канатные механизмы, опоры, пары роликов, механизм натяжки канатов.

**R. Hevko, Y. Nykerui****EXPERIMENTAL INSTALLATION AND METHOD OF CARRYING OUT THE  
INVESTIGATION OF ROPE MECHANISM FOR LOADING SMALL STORAGE PREMISES  
BY PACKED APPLES**

*The experimental installation of rope mechanism for loading small storage premises with packed apples is proposed on the basis of the developed complex of patented technical solutions. The technique of carrying out experimental researches for ensuring the effective execution of the technological process with minimal apples damage during their transportation for long storage is presented. Methods for determining the amount of rope slack under different vertical loads and their tensile forces are proposed. Methods for determining the amplitude of the oscillations of cargo transportation and methods for limiting their critical values are presented. Depending on the speed of impact interaction of apples of different masses and varieties with different surfaces, methods of determining the terms of local areas of their putrefying during storage at different temperature modes are proposed.*

*Keywords:* rope mechanisms, bearing supports, roller pairs, rope tension mechanism.

**Постановка проблеми.**

Технологічні процеси завантаження штучними вантажами складських приміщень потребують чіткого забезпечення норм, які до них висуваються, особливо, коли це стосується яблук, та інших фруктів, які повинні зберігатись до часу реалізації. Зібрані фрукти, як правило, вкладаються у тару, яка транспортується до зони зберігання (складських приміщень).

В умовах, які склалися на даний час, варто модернізувати вже існуючі будівлі під малі складські приміщення, використовуючи фундаменти і надбудову, та надавати їм іншого цільового призначення.

Таким чином, метою даної роти є визначення напрямків подальших досліджень для забезпечення ефективного транспортування яблук у тарі, для їх зберігання з мінімальними пошкодженнями.

**Аналіз останніх досліджень і публікацій.** З проведеного огляду та аналізу відомих досліджень процеси завантаження складських приміщень штучними вантажами переважно здійснюються роликівими, гвинтовими [1, 2] та стрічковими транспортно-завантажувальними механізмами [3]. Модернізація даних механізмів дозволить формувати транспортно-технологічні лінії для виконання вище зазначених процесів. При цьому траєкторія переміщення вантажів в проекції на горизонтальну площину може здійснюватись за допомогою окремих дискретно встановлених транспортерів. Проте, такі типи транспортерів є конструктивно складними та матеріаломісткими, а їх застосування є економічно доцільним при транспортуванні вантажів на великі відстані.

Застосування канатних транспортерів для переміщення різних вантажів при використанні тросових транспортно-технологічних механізмів, які можуть бути прототипами в даних дослідженнях, викладено в роботах [4, 5].

Теоретичні основи розробки несучих і тягових систем на основі канатних механізмів, а також методики розрахунку основних елементів підвісних канатних лісотранспортних установок наведено в наукових роботах [6, 7].

Розроблена конструктивна схема експериментальної установки для проведення досліджень з визначення силових і геометричних параметрів канатних транспортних механізмів, а також обґрунтування раціональних параметрів переносної лебідки з підвищеною навантажувальною здатністю наведено в працях [8, 9].

З метою зниження динамічних навантажень на привідні та несучі елементи транспортно-технологічних механізмів здійснено комплекс теоретичних і експериментальних досліджень з визначення раціональних параметрів розроблених захисних механізмів, результати яких наведено в працях [2, 10].

**Постановка завдань.** В роботі поставлено мету – розробити експериментальну установку канатного механізму для завантаження малих складських приміщень яблуками у тарі. Запропонувати методику проведення досліджень, яка повинна включати визначення величини провисання тросів при різних навантаженнях у вертикальному напрямку та зусиллях їх натягу; визначення швидкості переміщення вантажів від кутів нахилу пари тросів до горизонту та величини їх провисання з метою забезпечення самогальмування тари при її підході до зони вивантаження. Розробити методику встановлення амплітуди коливань вантажів при їх транспортуванні та запропонувати способи обмеження її критичних значень. Запропонувати методику визначення термінів локальних зон гниття яблук при їх зберіганні в різних температурних режимах в залежності від швидкості ударної взаємодії різної маси яблук та сортів з матеріалами тарних ящиків.

**Викладення основного матеріалу.** Для завантаження малих складських приміщень штучними вантажами, а саме яблуками у ящиках, розроблений канатний механізм [11], конструктивна схема виконання якого зображена на рис. 1.

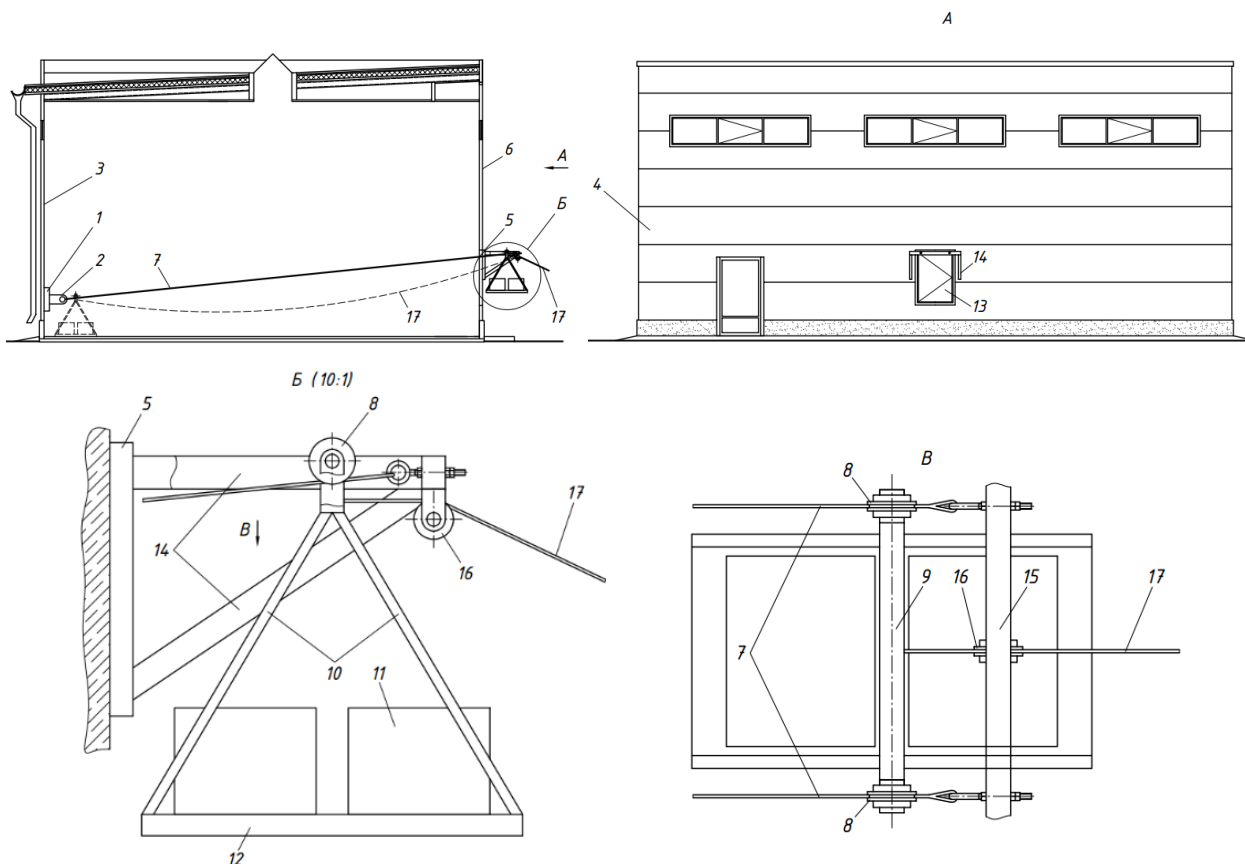


Рис. 1. Конструктивна схема канатного механізму для завантаження малого складського приміщення яблуками у тарі

Канатний механізм завантаження складського приміщення виконаний у вигляді нижньої опори 1 з механізмом натягу канатів 2, яка кріпиться до внутрішньої сторони стіни 3 складського приміщення 4. Верхня опора 5 кріпиться до протилежної зовнішньої сторони стіни 6 складського приміщення 4. Між опорами 1 і 5 паралельно натягнуто два канати 7, на яких розташовані пари роликів 8, що встановлені на осі 9. До осі 9 кріпиться рамна конструкція 10 для розміщення штучних вантажів 11 на площадці 12.

Верхня опора 5 виконана у вигляді двох паралельно розташованих відносно вікна 13 трикутноподібних ферм 14, що з'єднані між собою поперечною балкою 15, по центру якої знизу закріплений роликівий блок 16, зверху котрого встановлений канат 17, що з'єднаний з верхньою частиною рамної конструкції 10.

Загальний вигляд верхньої та нижньої опор зображено на рис. 2.



Рис. 2. Загальний вигляд верхньої (а) та нижньої (б) опор

В початковому положенні рамна конструкція з площадкою розташовується відносно зовнішньої сторони складського приміщення. Оскільки вікно розміщене достатньо високо над рівнем асфальтного покриття, то до нього може під'їхати трактор з причепом, в якому розташовані ящики з яблуками. Далі оператор завантажує ящики на площадку і плавно, через вікно, штовхає рамну конструкцію з площадкою в середину складського приміщення.

За рахунок перепаду висот між опорами, під дією сили земного тяжіння рамна конструкція з площадкою, на якій розташовані штучні вантажі за допомогою роликів, які обертаються відносно пари канатів, переміщуються до нижньої опори.

Оператор за допомогою канату регулює швидкість переміщення вантажу. При досягненні вантажів нижньої опори, їх знімають з площадки, зважують і складують, а оператор за допомогою канату повертає рамну конструкцію в початкове положення, де завантажується наступна партія ящиків з яблуками.

Розташування механізму канатів біля нижньої опори забезпечує необхідний натяг канатів для зменшення величини їх провисання при переміщенні площадки з вантажами.

Застосування паралельно натягнутих двох канатів суттєво зменшує поперечні коливання вантажів при їх завантаженні в складське приміщення.

З метою уникнення коливань рамної конструкції 10 відносно пари роликів 8, для значних трас транспортування, до похилих боковин рамної конструкції ззовні приварені кронштейни 18, в яких шарнірно закріплені важелі 19. З протилежної сторони важелів шарнірно встановлені натяжні ролики 20, які взаємодіють з нижньою поверхнею канатів 7 [12]. Вище, відносно кронштейнів 18, до похилих боковин приварені плоскі пластини 21 з набором отворів. Зі сторони похилих боковин на важелях закріплені кронштейни 22, в отворах яких кріпляться пружини розтягу 23, котрі, з іншого боку, закріплені в одному з отворів плоских пластин 21.

Шляхом переставляння пружин в отворах пластин 21 можна забезпечити регулювання зусилля натягу пружин і тим самим силу підтискання роликівими 20 внутрішньої поверхні канатів.

Для великих площ складських приміщень, які виконані секційними, рекомендується застосовувати допоміжні пристрої для регулювання висоти положення проміжної зони канатів [13]. Це дозволяє транспортувати штучні вантажі у різні секції складських приміщень без додаткових транспортних перевезень при різних кутах нахилу канатів до горизонту (рис.4).

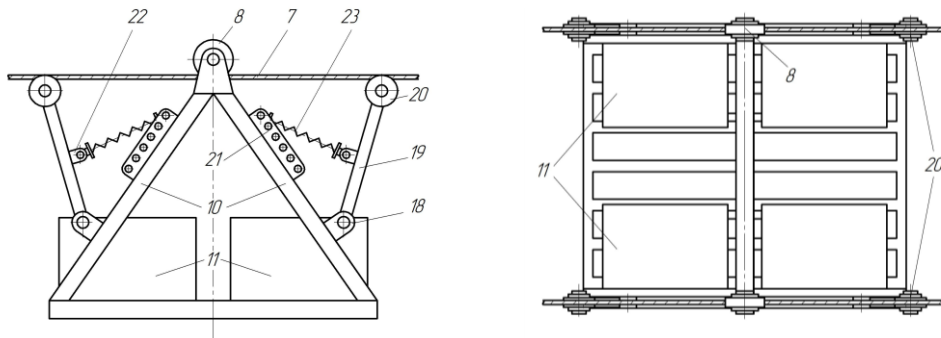


Рис. 3. Модернізована система рамної конструкції для розміщення штучних вантажів

Для цього регульована П-подібна опора 24, яка кріпиться до проміжної стіни 25 може, у зміщуватись вертикальному напрямку над прохідним отвором 26, тим самим змінюючи кут нахилу канатів до горизонту. Це дозволить завантажувати вантажі у першу секцію приміщення.

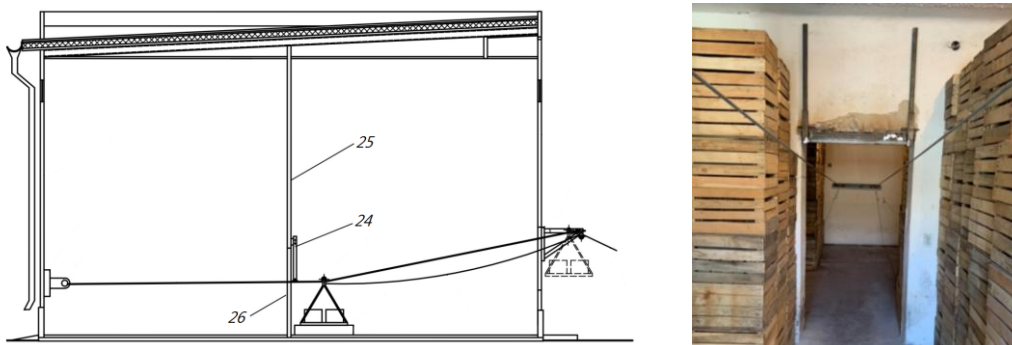


Рис. 4. Модернізована система рамної конструкції для розміщення штучних вантажів

Методика проведення експериментальних досліджень полягає в наступному. В зоні нижньої опори між тросами та механізмами їх натягу встановлюють динамометри і здійснюють послідовне натягування тросів, забезпечуючи їх однакову силу натягу.

Далі троси, дискретно навантажують рамною конструкцією із збільшенням маси вантажу послідовно у різних точках, починаючи з верхньої опори. Навантаження здійснюється до максимальної величини, яку забезпечує переміщення канатний механізм. При цьому, величина провисання тросів фіксується для кожного значення навантаження.

Аналогічні дослідження проводять при дискретному збільшенні сили натягу канатів, яка фіксується динамометрами. В залежності від сили натягу тросів та швидкості переміщення вантажу, відбуваються коливання рамної конструкції відносно пари роликів. Для визначення амплітуди коливань рамної конструкції, згідно методики досліджень, передбачається застосування швидкісної кінозйомки з подальшою розкадровкою. Час між кадрами повинен вибиратись з умови фіксації максимально точного встановлення відхилення рамної конструкції відносно пари роликів 8 в різних зонах її переміщення.

Отримані значення величини амплітуди коливань заносять в таблиці, де змінними факторами є довжина транспортування, кут нахилу тросів до горизонту, зусилля натягу тросів та швидкість переміщення вантажу. Далі проводиться статистична обробка отриманих даних з побудовою відповідних рівнянь регресії та поверхонь відгуку, що дозволить вибрати оптимальні параметри робочих органів та режимів транспортування.

При підході рамної конструкції до нижньої опори можуть виникати різкі гальмування та ударні навантаження. Для моделювання їх впливу на термін зберігання яблук з різними травмованими зонами, запропонована методика, згідно якої яблука різних сортів та маси кидають з різної висоти  $h$  на поверхні, що відповідають матеріалам з яких виготовлені тарні ящики (наприклад дерево, пластмаса). Швидкість ударної взаємодії  $V$  визначається згідно відомої формули  $V = (2gh)^{0.5}$ , де  $g$  – прискорення земного тяжіння.

В подальшому яблука окремо зберігаються в складському приміщенні при встановленій охолоджувальній температурі повітря. Термін та пляма гниття яблук визначаються шляхом



періодичних спостережень, на основі яких встановлюється критична швидкість ударної взаємодії їх з відповідною поверхнею.

**Висновки.** В статті наведено конструктивно-технологічні схеми запатентованих технічних рішень канатних механізмів для завантаження малих складських приміщень яблуками у тарі, а також окремих його вузлів.

Наведена методика визначення величини провисання тросів при різних навантаженнях у вертикальному напрямку та зусиллях їх натягу. Запропоновано методики встановлення амплітуди коливань вантажів при їх транспортуванні відносно пари несучих роликів. В залежності від швидкості ударної взаємодії яблук різної маси та сортів з різними поверхнями наведено спосіб визначення термінів локальних зон їх гниття при зберіганні в різних температурних режимах.

#### Список використаних джерел:

1. Гевко Р.Б. Підвищення технічного рівня гнучких гвинтових конвеєрів: монографія / Гевко Р.Б., Вітровий А.О., Пік А.І.- Тернопіль: Астон, 2012. – 204 с.
2. Гевко Р.Б. Підвищення технологічного рівня процесів завантаження та перевантаження матеріалів у гвинтових конвеєрах / Р.Б. Гевко, Р.М. Рогатинський, Р.І. Розум, М.Б. Клендій та ін. – Тернопіль: Осадца Ю.В., 2018. – 180 с.
3. Иванченко Ф.К. Конструкция и расчёт подъёмно-транспортных машин. – К.: Вища школа. – 1988. – 426 с.
4. Ляшук О.Л. Коливання канатів гнучких конвеєрів для транспортування насипних вантажів / О.Л. Ляшук // Збірник науково-технічних праць. Національний лісотехнічний університет України. Випуск 20.9 «Науковий вісник НЛТУ України». – Львів, 2010. – С. 84-88.
5. Ляшук О.Л. Теоретичне дослідження підвісних механізмів піднімально-транспортних лебідок / О.Л. Ляшук, О.А. Колесник, С.Л. Мельничук // Міжвузівський збірник «Наукові нотатки» Луцький національний технічний університет. – Луцьк, 2016. – Вип. 53. – С. 97-102.
6. Мартинців М.П. Розрахунок основних елементів підвісних канатних лісотransпортних установок / М.П. Мартинців. – Київ: Ясмина, 1996. – 175 с.
7. Мартинців М.П. Теоретичні основи розробки несучих і тягових канатних систем: автореф. дис. на здобуття наук. ступеня докт. техн. наук: спец. 05.02.02 «Машинознавство» / М.П. Мартинців. – Львів, 2011. – 22 с.
8. Мельничук С.Л. Обґрунтування параметрів лебідки переносної з підвищеною навантажувальною здатністю / С.Л. Мельничук, О.Л. Колесник // Всеукраїнський науково-технічний журнал «техніка, енергетика, транспорт АПК». – Вінниця, 2016. – № 1(93). – С. 10-13.
9. Мельничук С.Л. Установка для дослідження силових і конструктивних параметрів канатних механізмів / С.Л. Мельничук, В.М. Клендій // Збірник наукових статей «Сільськогосподарські машини» Луцького національного технічного університету. – Луцьк, 2015. – Вип. 34. С. 59-66.
10. Гевко Р.Б. Динамічний розрахунок запобіжного пристрою шнекового транспортера / Р.Б. Гевко, Ю.Б. Гладь, М.І. Шинкарик, О.М. Клендій // Вісник інженерної академії України. – К., 2014. – № 2. – С. 163–168.
11. Рогатинський Р.М. Канатний механізм завантаження складського приміщення. Патент України на корисну модель №125377 МПК В 65 G 7/08, 25/00 / Р.М. Рогатинський, Ю.С. Никеруй, Р.Б. Гевко, І.Г. Ткаченко. Заявка № u201711503. Заявл. 24.11.2017. Опубл. 10.05.2018. Бюл.№ 9.
12. Никеруй Ю.С. Канатний механізм для завантаження складського приміщення. Патент України на корисну модель №130576 МПК В 65 G 7/00 / Ю.С. Никеруй, Р.Б. Гевко, І.Г. Ткаченко, Б.В.Погрішук, Н.В.Добіжа. Заявка № u201807507. Заявл. 04.07.2018. Опубл. 10.12.2018. Бюл.№ 23.
13. Гевко Р.Б. Канатний механізм завантаження секційного складського приміщення. Патент України на корисну модель №133964 МПК В 65 G 7/08, 25/00 / Р.Б. Гевко, Ю.С. Никеруй, І.Г. Ткаченко, О.Л. Ляшук, Б.В. Погрішук. Заявка № u201811869. Заявл. 30.11.2018. Опубл. 25.04.2019. Бюл.№ 8.

Стаття надійшла до редакції 12.09.2019