

## ІНТЕЛЕКТУАЛЬНА ПЛАТФОРМА «БЛАГОДІЙНИЙ АУКЦІОН ПОБАЧЕНЬ»

У сучасному суспільстві існує безліч благодійних аукціонів, проте вони розраховані на купівлю матеріальних речей. Для забезпечення соціальної активності та можливостей спілкування, що принесе користь як учасникам, так і згенерує кошти на благодійність, проводяться благодійні аукціони.

Мета даної публікації подати характеристику інтелектуальної системи "Благодійний аукціон побачень", проаналізувати можливості онлайн оплат. Запропонована платформа, побудована на алгоритмі аукціону побачень, кожен учасник якого є своєрідним лотом, а зустріч із ним можна придбати, передавши виручені кошти на благодійність, зокрема для підтримки дитячих будинків, на допомогу армії, реалізації освітніх проектів та ін. Оскільки оплата лоту буде здійснювати за допомогою платіжних онлайн систем – у роботі буде проаналізовано стан розвитку платіжних систем в Україні на сучасному етапі, а також головні характеристики обраної платіжної системи.

Слід зауважити, що в Україні проблема функціонування платіжних систем залишається малодослідженою. Окремі питання, пов'язані зі сферою функціонування платіжних систем, досліджувалися в наукових працях таких вітчизняних і зарубіжних фахівців, як М. Вертузаєв, В. Голубєв, О. Забродська, М. Зубок, Н. Єрьоміна, О. Котлярівське, В. Кравець, Л. Миколаєва, І. Новак, Ю. Мельников, та інші. [4]

У інтелектуальній системі передбачено збір коштів у два способи:

1. Купівля лоту та зустрічі із учасником аукціону.
2. Пряма передача коштів на вибрану потребу. Користувач може не купувати лот, а перевести гроші, самостійно обираючи об'єкт.

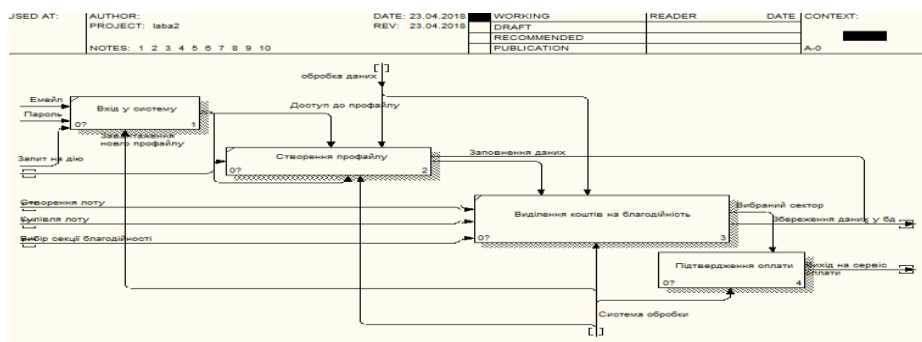


Рисунок 1. IDEF0 першого рівня

Будь-який із способів вимагає переходу на платіжну систему.

Безпека реалізується технологією OTP (одноразовий пароль), а також технологією 3D secure code. Операції підтверджуються динамічним одноразовим паролем, який надсилається в SMS-повідомленні. Сервіс має сертифікати GoDaddy Secure Web Site, Verified by Visa та MasterCard SecureCode.

Таким чином, функціонал інтелектуальної системи забезпечує можливості забезпечує потреби благодійного аукціону, можливості оплати лотів дистанційно. Мета реалізації проаналізованого проекту – “Благодійний аукціон побачень” не лише збір коштів, але я підвищення соціальної активності населення.