

УДК 621.314

Олександр Мишковець, Валерій Лазарюк, к.т.н., доцент
Тернопільський національний технічний університет імені Івана Пулюя

АНАЛІЗ ВИКОРИСТАННЯ ТИРИСТОРНИХ ПЕРЕТВОРЮВАЧІВ ЕЛЕКТРИЧНОЇ ЕНЕРГІЇ В ЕНЕРГОЗБЕРІГАЮЧИХ ТЕХНОЛОГІЯХ

Проаналізовано будову вентильних перетворювачів з характеристиками джерел струму. На основі проведеного аналізу для споживачів з великим рівнем споживання електроенергії рекомендовано струмопараметричний перетворювач.

Ключові слова: тиристорний перетворювач, вентильний перетворювач, перетворювач електричної енергії.

Oleksandr Myshkovets, Valeriy Lazaryuk **ANALYSIS OF ELECTRIC ENERGY THYRISTOR CONVERTERS USE IN ENERGY-SAVING TECHNOLOGY**

The valve converter structure with power sources characteristics is analyzed. Based on the conducted analysis for consumers with a high level of electricity consumption the AC parametric converter is recommended.

Keywords: thyristor converter, control converter, electrical energy converter.

Розробка тиристорних перетворювачів напруги (ТПН), призначених для роботи з асинхронними двигунами є одним з дуже важливих напрямків розвитку сучасного асинхронного технологічного електроприводу.

Проведено аналіз вентильних перетворювачів з характеристиками джерела струму. На основі проведеного аналізу, для найбільш енергоємних споживачів рекомендований токопараметричний перетворювач, який має стандартну струмову характеристику.

Сучасний технічний розвиток пред'являє потребу зростання вимоги до джерел і перетворювачів електричної енергії за надійністю і економічністю. Виробництво і розподіл електричної енергії, в промисловості і побуті, в основному здійснюється на змінному струмі при частоті 50 Гц. У той же час 30% і більше виробленої електроенергії споживається на від перетворювачів змінного в постійний струм. Для перетворення змінного струму в постійний струм, широко використовуються напівпровідникові перетворювачі [4].

Для цілого ряду електротехнологічних споживачів постійного струму (електроліз кольорових металів і хімічних елементів, гальванопластика, зарядка акумуляторних батарей, робота електродугової печі постійного струму, електрозварювання постійним струмом, і т. д.) потрібна стабілізація і регулювання струму живлення. Дані споживачі мають нелінійну вольтамперних характеристику і малий диференціальний опір. При дослідженні електромагнітних процесів дані пристрої споживання можуть бути відображені у вигляді навантаження з протидією ЕРС.

Якість регулювання потужності, яка передається від джерела живлення до керованого пристрою, залежить від узгодження їх вольтамперних характеристик. В оптимальному випадку джерело і споживач повинні мати максимально близькі та "протилежні" характеристики. Отже, для живлення навантаження з малим диференціальним опором необхідне джерело струму.

Існує вже відомий ряд перетворювачів з характеристиками джерел струму [3]. Розглянемо деякі з них:

- магніто-тиристорні перетворювачі (МТП), в побудові яких використовуються дроселі насичення з розділеними робочими обмотками. Вони дозволяють здійснити керування режимом роботи по силові ланці. Струм навантаження при роботі на лінійній ділянці не залежить від напруги, частоти та опору навантаження а визначається тільки струмом керування[5].

- перетворювачі з дозованим передачею енергії з мережі в навантаження, що використовують явище перезарядки конденсатора, включеного в діагональ тиристорного мосту (рис 3). Найкращим чином такі перетворювачі можуть використовуватися в режимі параметричної стабілізації струму при роботі на навантаження з крутоспадаючою зовнішньою характеристикою.

- асинхронні генератори (АГ) з конденсаторним збудженням працюють в режимі джерела струму (рис.1). Наведена схема роботи АГ на навантаження постійного струму.

- вентильно-ємнісні перетворювачі, що представляють собою діод-конденсаторні схеми, що працюють в режимі близькому до лагідному замикання ланцюга навантаження (рис. 2).

- в керованих вентильних перетворювачах, характеристики джерела струму формуються за рахунок від'ємного зворотного зв'язку по струму. Регулюванням величини вихідної напруги перетворювача забезпечує підтримку постійного струму в навантаженні (рис 4).

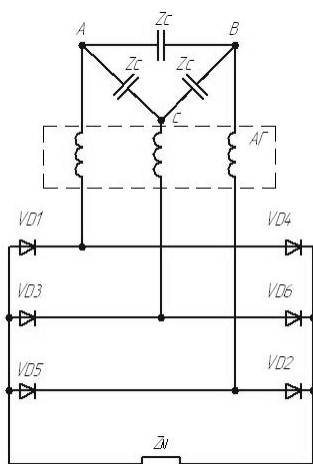


Рис. 1. Асинхронний генератор з конденсаторним збудженням

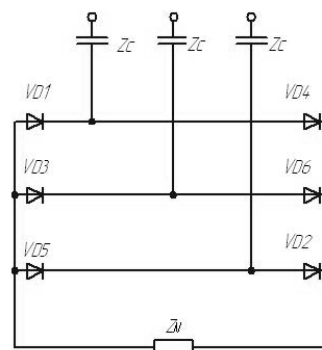


Рис. 2. Схема вентильно-ємнісного перетворювача

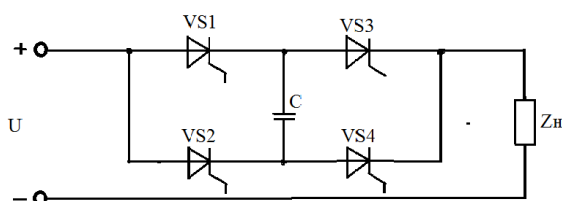


Рис. 3. Схема перетворювача з дозованою передачею енергії в навантаження

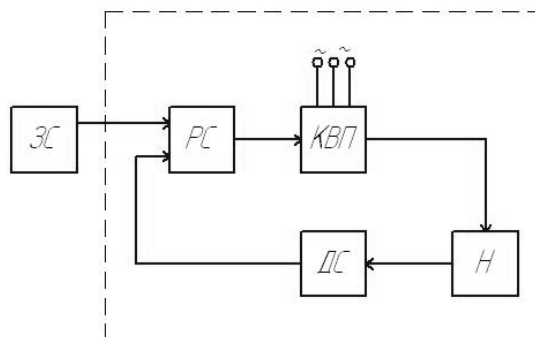


Рис. 4. Структурна схема керованого вентильного перетворювача з від'ємним ЗЗ

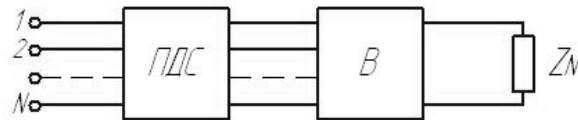


Рис. 5. Структурна схема струмопараметричного перетворювача. ПДС-параметричне джерело струму; В-вентилі.

Керовані вентильні перетворювачі, побудовані на базі замкнутих систем стабілізації струму. Вони дозволяють регулювати величину струму навантаження в широких межах та є досить надійними. Недоліками даних перетворювачів є: складність схемотехніки; підвищені вимогами до стійкості; негативний впливом на мережу[2].

В основному напруга енергоємких споживачів змінюється в широких межах, то коефіцієнт зсуву перетворювальних пристроїв падає нижче номінальної величини. Також впливає неузгодженість динамічних ВАХ джерела і приймача, відповідно є значні пульсації випрямленого струму, особливо при кутах регулювання близьких до дев'яносто градусів.

Струмопараметричні перетворювачі (СПП), розроблені на базі параметричного джерела струму (ПДС) володіють стандартною струмовою характеристикою. Ці перетворювачі мають ряд істотних переваг в порівнянні з керованими вентильними перетворювачами зі зворотним зв'язком по струму, [5]:

- високий коефіцієнт потужності у всьому діапазоні вихідних напруг;
- стійкість до появи коротких замикань (електродугова зварка);
- можливість запаралелити роботу декількох таких перетворювачів на загальну навантаження, що дозволяє створювати джерела струму практично будь-якої потужності;
- зменшення коефіцієнта гармонік споживаного струму мережі в порівнянні з традиційними перетворювачами напруги.

Володіючи частково гіршими масогабаритними показниками, в порівнянні з іншими агрегатами, джерела живлення з ПДС показали кращі енергетичні характеристики. Залежно від номінальної потужності джерела їх ККД становить 93-96%. У джерел з ПДС він падає максимально до 0,9 [1].

Порівняння проводилося за встановленою потужністю конденсаторів і реакторів. Розрахунок робився для керованого мостового випрямляча з вихідним компенсаційним фільтром, який працює в режимі стабілізатора струму на низкоомне активне навантаження з індуктивним фільтром.

На підставі вищезгаданого вважається найбільш доцільним застосування вентильних перетворювачів на базі параметричних джерел струму для споживачів з нелінійною вольтамперною характеристикою, особливо для енергоємких споживачів.

Література

1. Гейтенко Е.Н. Источники вторичного питания. – М.:СОЛОН-ПРЕС. 2008. 448с.
2. Зиновьев Г. С. Основы силовой электроники. Учебное пособие. Изд. 3-е. Новосибирск: Изд-во НГТУ. 2004.
3. Иванов А.Г., Белов Г.А., Сергеев А.Г. Системы управления полупроводниковыми преобразователями.Чебоксары: Изд-во Чуваш, ун-та, 2010. - 448 с.
4. Мелешин В.И. Транзисторная преобразовательная техника. – М.: Техносфера 2005.- 632с.
5. Булатов О.Г., Царенко А.И. Тиристорно-конденсаторные преобразователи. М. Энергоиздат, 1982. - 216с.