

УДК 621.327

Анатолій Лупенко, д.т.н., професор

Тернопільський національний технічний університет імені Івана Пулюя

КОРЕКТОР КОЕФІЦІЄНТА ПОТУЖНОСТІ НА БАЗІ МОДИФІКОВАНОГО ЗНИЖУВАЛЬНОГО ПЕРЕТВОРЮВАЧА НАПРУГИ

Застосовано модифікований знижувальний перетворювач в коректорі коефіцієнта потужності, що дало змогу покращити якість електроенергії та забезпечило ефективність, кращу ніж при використанні традиційного знижувального перетворювача напруги.

Ключові слова: перетворювач напруги, коректор коефіцієнта потужності

Anatoliy Lupenko

POWERFACTORCORRECTOR

ON THE BASIS OF MODIFIED BUCK CONVERTER

Applied a modified downward converter power factor corrector, which helped improve the quality of electricity and provide performance better than using traditional of trigger voltage converter.

Keywords: voltage, power factor correction

Використання коректорів коефіцієнта потужності (ККП) у джерелах живлення сучасних джерел світла (таких як розрядні джерела світла та світлодіоди) дає змогу підвищити якість споживання електроенергії. Найчастіше такі ККП виконують на базі підвищувального перетворювача постійної напруги (ППН). Недоліками ККП з ППН є його висока вихідна напруга (вища за амплітуду напруги мережі) та неконтрольоване її зростання у випадку відключення навантаження при погасанні лампи чи виходу з ладу джерела світла.

Цих недоліків позбавлений ККП із знижувальним перетворювачем постійної напруги (ЗПН). Однак рівень вищих гармонічних складових струму, споживаних ЗПН від промислової мережі, а отже, і коефіцієнт потужності, суттєво залежать від співвідношення між амплітудою напруги U_{gm} мережі та вихідною напругою U_1 ЗПН, яке характеризується кутом відсічки θ :

$$\theta = \arcsin \frac{U_1}{U_{gm}}$$

Чим меншим є кут θ , тим ближчим до одиниці є коефіцієнт потужності, але при цьому зменшується вихідна напруга ЗПН, що обмежує область застосування ЗПН як основи для побудови ККП.

Для послаблення цього протиріччя запропоновано модифікацію ЗПН шляхом введення в його схему додаткового конденсатора та додаткової обмотки дроселя. Схема ККП з модифікованим ЗПН наведена на рис.1. ККП має фільтр 1, випрямляч 2, транзистор 3, блок керування 4, діоди 5 та 6, двообвитковий дросель 7 з обвитками 8 та 9 та конденсатори 10 та 11. Роль навантаження коректора відіграє резистор 12.

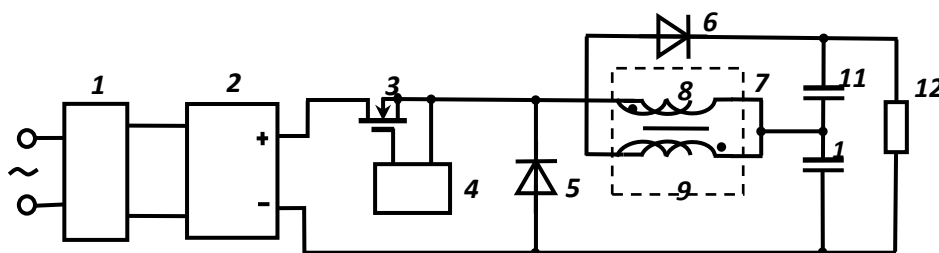


Рис. 1. Знижувальний перетворювач напруги

Модифікований ЗПН працює в режимі переривчастих струмів. Необхідна вихідна напруга пропонованого ККП дорівнює сумі напруг конденсаторів 10 і 11. Оскільки напруга на конденсаторі 10, яка безпосередньо взаємодіє з мережею, є меншою за вихідну напругу ККП, то кут відсічки є меншим, ніж в традиційній схемі ЗПН, при тій же вихідній напрузі ККП.

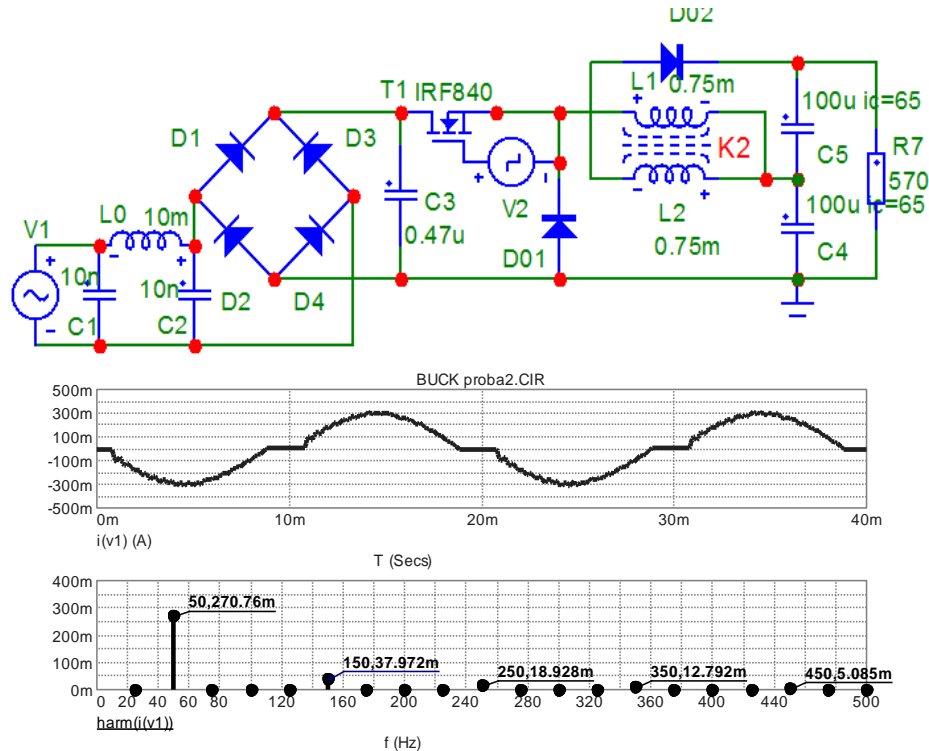


Рис. 2. Модифікований коректор

Для верифікації запропонованого ККП проведено його імітаційне моделювання в системі схемотехнічного моделювання MicroCap-11. На рис.2 наведено схему ККП та результати його моделювання. Синусоїдна напруга мережі (220 В 50Гц), представлена джерелом напруги V1, через високочастотний фільтр L0,C1,C2 та випрямляч D1-D4 подається на модифікований знижувальний перетворювач. Навантаженням ККП є резистор R7, який є еквівалентом високочастотного резонансного інвертора для живлення люмінесцентної лампи потужністю 40 Вт. Коефіцієнт зв'язку між індуктивностями L1 і L2 становить 0,98.В результаті моделювання отримано напруги на навантаженні та конденсаторі C4 відповідно 130 В та 65 В.

На рис.2 також показано змодельований струм мережі та його спектральні складові. За результатами моделювання встановлено, що коефіцієнт нелінійних спотворень струму, споживаного коректором від мережі, складає 15%, а коефіцієнт потужності дорівнює 0,99.

Імітаційне моделювання ККП з традиційним знижувальним перетворювачем в аналогічних умовах показує, що коефіцієнт нелінійних спотворень струму, споживаного ККП від мережі, складає 30%, а коефіцієнт потужності дорівнює 0,96. Таким чином, застосування модифікованого знижувального перетворювача в коректорі коефіцієнта потужності дає змогу досягти вищої якості електроенергії, ніж при використанні традиційного знижувального перетворювача напруги.