

Рубінець Н. – ст.гр. ХС-41

Тернопільський національний технічний університет імені Івана Пулюя

## УДОСКОНАЛЕННЯ СИСТЕМИ ОЧИЩЕННЯ ВОРОХУ КОРЕНЕПЛОДІВ КОРЕНЕЗБИРАЛЬНОЇ МАШИНИ КБМ-6

Науковий керівник: к.т.н., доцент Хомик Н.І.

Очищення коренеплодів цукрових буряків від ґрунту та інших домішок – одна із важливих технологічних операцій при їх викопуванні незалежно від способу збирання. Це сприяє отриманню кондиційних коренеплодів, що має вирішальне значення для їх зберігання і подальшої переробки та отримання продукції високої якості.

Процес очищення коренеплодів від ґрунту при їх механізованому збиранні має здійснюватися з мінімальними втратами дрібних коренеплодів та їх відбитих частин, мінімальною кількістю пошкоджених коренеплодів при ударному впливі внаслідок завищених швидкостей елементів робочих органів.

Ворох коренеплодів, що поступає на очищення, після викопуючих робочих органів – це механічна суміш твердих тіл різної форми та величини, проміжки між якими заповнені повітрям. У ньому крім грудок ґрунту може міститися значна кількість смітної рослинності, яка намотується на активні робочі елементи конструкції очисника, а також сторонні включення, що може приводити до заклинювання та поломки робочого органу.

Для транспортування і сепарації коренеплодів цукрових буряків всередині коренезбиральних машин, для завантаження їх у бункер і на транспортний засіб як робочий орган використовують поздовжні та вивантажувальні пруткові транспортери.

У багатьох конструкціях збиральних машин передача коренеплодів з викопуючого пристрою на поздовжній транспортер виконується безпосередньо крайнім вальцем викопуючого пристрою на пруткове полотно транспортера поздовжнього. При роботі коренезбиральної машини в умовах підвищеної вологості ґрунту і на полях, засміченість яких рослинними рештками перевищує допустиму за агротехнічними вимогами, кількість домішок у воросі зібраних коренеплодів у вигляді налиплого ґрунту і рослинних залишків перевищує допустимі вимоги зазначені нормативно технічними документами. Тому виникає необхідність підвищення інтенсифікації очищення коренеплодів на очищувально-транспортуючих робочих органах.

З цією метою вводиться додатковий валець, виконаний у вигляді циліндричного барабана з навареними на його поверхні поздовжніми прутками (рис. 1).

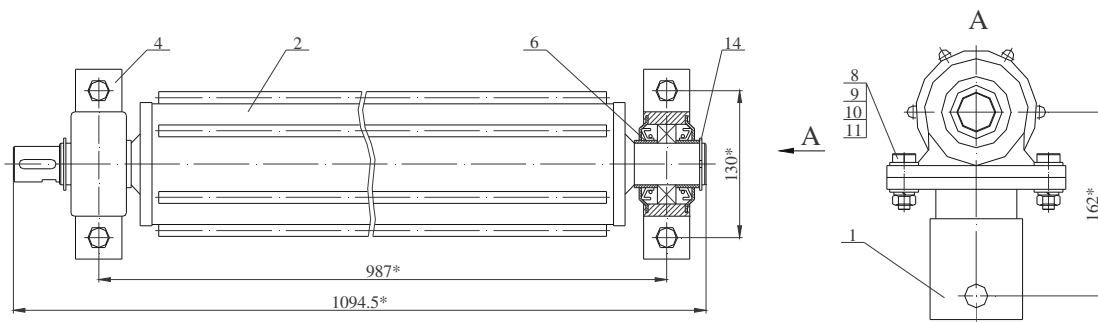


Рис. 1. Очищувально-передавальний валець

Цей валець встановлюється на підшипникових опорах. Привод його відбувається за допомогою карданної і ланцюгової передач через допоміжну підшипникову опору від останнього вальця викопуючого пристрою.

УДК 631.358.42