

УДК 621.382

А. Головатий

(Тернопільський національний технічний університет імені Івана Пулюя)

РОЗРОБКА МЕТЕОСТАНЦІЇ НА AVR-МІКРОКОНТРОЛЕРІ

Розроблено метеостанцію на AVR-мікроконтролері ATmega32, цифрових сенсорах температури DS18B20, вологості SHT75 та сенсорі тиску MPX4115 для вимірювання метеоданих (температур, відносної вологості і атмосферного тиску), їх збереження та виводу на рідкокристалічний дисплей. Програмне забезпечення для метеостанції створено на мові C в середовищі WinAVR.

Основні характеристики:

- Робоча напруга живлення 5 В (DC).
- Графічний монохромний рідкокристалічний дисплей (LCD) 84x48 пікселів.
- Годинник реального часу.
- Діапазон вимірювання температури внутрішнього сенсора від -55°C ... $+125^{\circ}\text{C}$, точність $\pm 0,5^{\circ}\text{C}$.
- Діапазон вимірювання температури зовнішнього сенсора від -40°C ... $+120^{\circ}\text{C}$, точність $\pm 0,3^{\circ}\text{C}$.
- Діапазон вимірювання відносної вологості від 10 ... 90 %RH, точність $\pm 1,8\% \text{RH}$.
- Діапазон вимірювання атмосферного тиску від 15 (113 мм.рт.ст.) ... 115 кПа (862 мм.рт.ст.), точність $\pm 1,5\text{ кПа}$ ($\pm 11\text{ мм.рт.ст.}$).
- Збереження метеоданих в EEPROM.

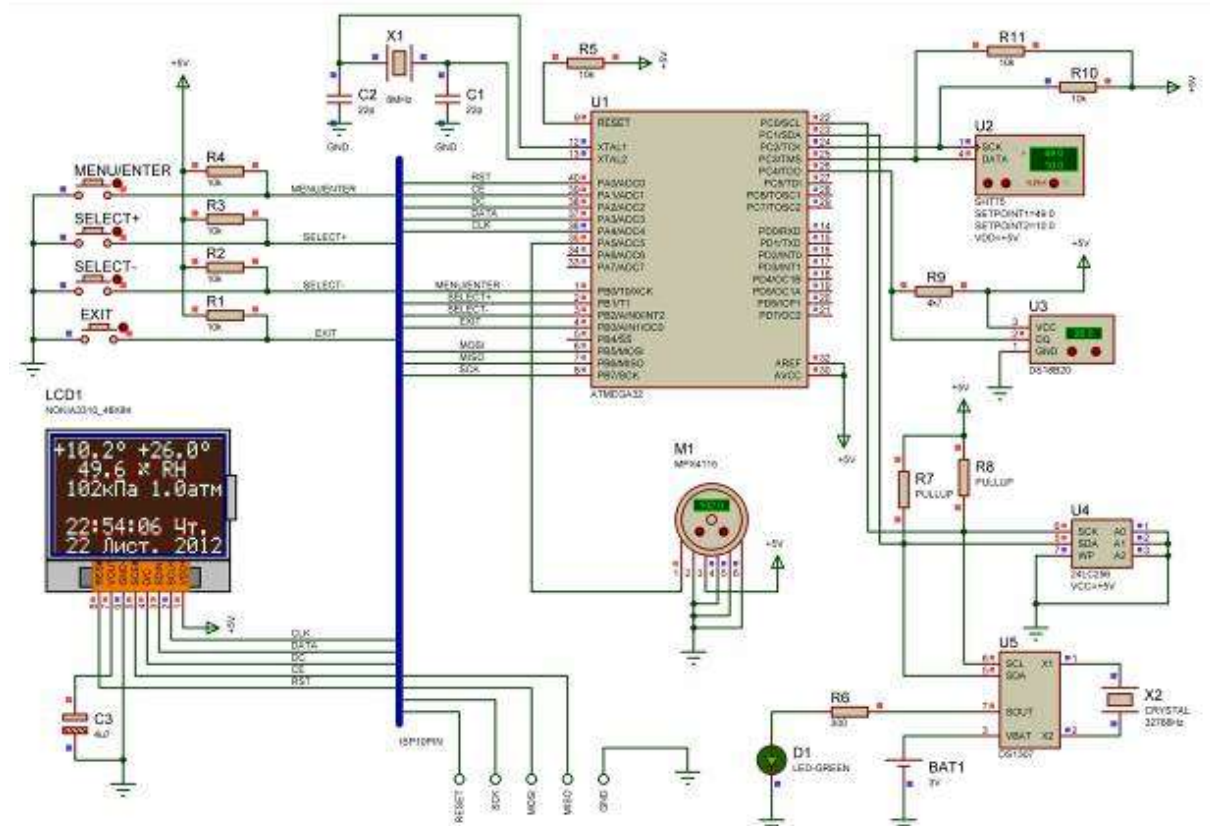


Рис.1. Електрична принципова схема метеостанції на мікроконтролері ATmega32