

Я.І. Проць, О.А. Данилюк, Т.Б. Лобур

# **АВТОМАТИЗАЦІЯ НЕПЕРЕРВНИХ ТЕХНОЛОГІЧНИХ ПРОЦЕСІВ**

*Навчальний посібник  
для технічних спеціальностей вищих навчальних закладів*

Під редакцією Проця Я.І.

Рекомендовано Міністерством освіти і науки України як навчальний посібник для студентів вищих навчальних закладів, які навчаються за напрямом "Автоматизація та комп'ютерно-інтегровані технології"

Тернопіль  
2008

УДК 62-52

**Я.І. Проць, О.А. Данилюк, Т.Б. Лобур**

Автоматизація неперервних технологічних процесів. Навчальний посібник для технічних спеціальностей вищих навчальних закладів. – Тернопіль: ТДТУ ім. І.Пулля, 2008. – 239с.

*Рекомендовано Міністерством освіти і науки України як навчальний посібник для студентів вищих навчальних закладів, які навчаються за напрямом "Автоматизація та комп'ютерно-інтегровані технології"*

*(Лист МОНУ № 14/18-Г-1001 від 07.05.2008р.)*

В умовах автоматизованого виробництва актуальним завданням є вивчення методів проектування систем автоматичного регулювання технологічних параметрів, що характеризують якість сировини, напівфабрикатів і готової продукції, а також розрахунок і вибір автоматичних регуляторів, виконавчих механізмів, пристроїв обчислювальної техніки та спеціальних технічних засобів автоматизації.

Важливим завданням автоматизації є отримання та опрацювання інформації про стан усіх ланок виробничого процесу, систем керування процесами виробництва, обліку продукції та оперативного планування її випуску, яка на даному етапі вирішується за допомогою ЕОМ. На основі аналізу та синтезу технологічних процесів автоматизованого виробництва, тобто знань технологічних основ автоматизації, проектування автоматичних машин і гнучких комплексів, необхідні знання й уміння щодо вибору автоматизованого техпроцесу за критеріями високої продуктивності та якості.

Теоретичною основою автоматизації технологічних процесів є теорія продуктивності, яка формує основні закони побудови автоматизованого виробництва, дозволяє вирішувати конкретні завдання сьогодення.

В автоматичних системах керування виробничими процесами важливу роль відіграють системи автоматичного регулювання (САР).

Автоматична система регулювання відноситься до автоматичних систем керування з замкненим ланцюгом впливу, в яких регулюючий вплив виробляється в результаті порівняння дійсного значення регульованої величини із заданим її значенням.

Вивчення систем автоматизації проводиться з урахуванням суті й закономірностей технологічних процесів як об'єктів керування, а також розроблення науково обґрунтованих методів автоматизації неперервного виробництва.

#### **Рецензенти:**

**Копп Вадим Якович** – доктор технічних наук, професор, завідувач кафедри автоматизованих прикладних систем Севастопольського національного технічного університету.

**Гевко Роман Богданович** – доктор технічних наук, професор, академік ІАУ, завідувач кафедри інженерного менеджменту Тернопільського національного економічного університету.

**Дунець Роман Богданович** – доктор технічних наук, професор кафедри ЕОМ Національного університету "Львівська політехніка".

Навчальний посібник розроблено у відповідності з навчальною програмою курсу "Автоматизація неперервних технологічних процесів" і рекомендовано для студентів спеціальностей 7.0925.01 „Автоматизоване керування технологічними процесами” 7.0925.02 „Комп'ютерно-інтегровані технологічні процеси та виробництва”.

## Перелік умовних позначень, символів, одиниць, скорочень і термінів

- ПР** – промислові роботи;
- АМ** – автоматичні маніпулятори;
- А** – автооператори;
- СПК** – система програмованого керування;
- МС** – механічна система;
- ІС** – інформаційна система;
- М** – маніпулятори;
- ВПр** – виробничі промислові роботи;
- ПТПР** – підйомно-транспортні промислові роботи;
- УПр** – універсальні промислові роботи;
- ЦПК** – циклове програмне керування;
- АПК** – аналогове програмне керування;
- ЧПК** – числове програмне керування;
- ЗП** – захоплюючі пристрої;
- РТК** – робото-технічний комплекс;
- ОЖФ** – область жорсткого фіксування;
- ЗУП** – захоплювально - утримуючі пристрої;
- ЗОП** – захоплювально - орієнтуючі пристрої;
- ЗСП** – захоплювально - складальні пристрої;
- ЗКП** – захоплювально - контролюючі пристрої;
- СЗП** – струменеві захоплюючі пристрої;
- СПК** – система програмного керування;
- ЕОМ** – електронно-обчислювальна машина;
- СПР** – складальні промислові роботи.

## ЗМІСТ

ВСТУП.....	6
1. ОСНОВИ АВТОМАТИЗАЦІЇ ВИРОБНИЧИХ ПРОЦЕСІВ .....	8
1.1. Основи автоматичного регулювання процесами виробництва, форми та методи .....	8
1.1.1. Структурні характеристики автоматичних систем, функції та структура автоматичного регулятора .....	11
1.1.2. Класифікація автоматичних регуляторів .....	13
1.2. Основні принципи побудови моделей харчових виробництв. Рівняння процесів харчової промисловості .....	14
1.2.1. Методи отримання математичного описування .....	17
1.2.2. Математичні моделі механічних процесів .....	23
1.3. Типові ланки та їх характеристики. Поняття про передавальну функцію .....	26
1.4. Об'єкти автоматичного регулювання та їх властивості.....	32
1.4.1. Акумуляуюча здатність об'єкта автоматичного регулювання ....	32
1.4.2. Статичні й астатичні властивості об'єктів автоматичного регулювання .....	34
1.4.3. Динамічні властивості багатомісних об'єктів .....	37
1.5. Типи автоматичних регуляторів за їх статичними й динамічними характеристиками .....	39
1.5.1. Регулятори неперервної дії .....	39
1.5.2. Регулятори перервної дії (релейні) .....	44
1.5.3. Регулятори імпульсної дії .....	46
1.6. Вибір регуляторів та визначення їх оптимальних параметрів налагодження .....	47
1.6.1. Етапи вибору регуляторів .....	47
1.6.2. Вибір неперервних регуляторів для статичних об'єктів .....	49
1.6.3. Вибір неперервних регуляторів для астатичних об'єктів .....	51
1.7. Якість процесів регулювання в автоматичних системах .....	53
1.7.1. Показники якості перехідних процесів .....	53
1.7.2. Другорядні оцінювання якості перехідного процесу .....	59
1.7.3. Інтегральні оцінювання перехідних процесів .....	61
1.7.4. Обчислення встановлених помилок автоматичної системи .....	64
1.7.5. Помилки від задаючого впливу .....	65
1.8. Технічне забезпечення систем регулювання .....	67
1.8.1. Схеми контролю і регулювання .....	67
1.8.2. Схеми сигналізації .....	68
1.8.3. Сигналізація положення (стану) .....	73
1.8.4. Пневматичні схеми сигналізації .....	75
1.8.5. Схеми блокування .....	76
1.8.6. Схеми блокування залежностей у технологічних процесах .....	78
1.8.7. Схеми захисту .....	79

1.9. Використання роботів у харчовій промисловості .....	82
1.9.1. Завдання та загальні положення .....	82
1.9.2. Роботизовані технологічні комплекси (РТК) в харчовій промисловості .....	84
1.9.3. Захоплюючі пристрої роботів для складування харчових виробів .....	90
1.9.4. Транспортно-накопичувальні пристрої РТК .....	94
1.9.5. Системи керування промисловими роботами і РТК .....	94
2. МЕТОДИЧНІ ОСНОВИ ПРОЕКТУВАННЯ СИСТЕМ АВТОМАТИЧНОГО РЕГУЛЮВАННЯ.....	98
2.1. Мета, зміст і рекомендації курсу .....	98
2.2. Методичні рекомендації вивчення курсу .....	101
2.2.1. Контрольні завдання.....	102
2.2.2. Курсова робота .....	105
2.2.3. Самостійна робота .....	106
2.3. Кредитно-модульна система .....	106
3. МЕТОДИЧНІ ВКАЗІВКИ ДО ПРАКТИЧНИХ ЗАНЯТЬ.....	109
3.1. Контрольна робота «Дослідження автоматичної системи на стійкість».....	109
3.2. Контрольна робота «Вибір автоматичного регулятора й розрахунок оптимальних параметрів його налагодження».....	128
4. ЛАБОРАТОРНИЙ ПРАКТИКУМ.....	146
ЛАБОРАТОРНА РОБОТА №1.....	146
ЛАБОРАТОРНА РОБОТА №2.....	150
ЛАБОРАТОРНА РОБОТА №3.....	154
ЛАБОРАТОРНА РОБОТА №4.....	159
ЛАБОРАТОРНА РОБОТА №5.....	167
ЛАБОРАТОРНА РОБОТА №6.....	175
ЛАБОРАТОРНА РОБОТА №7.....	180
ЛАБОРАТОРНА РОБОТА №8.....	186
ЛАБОРАТОРНА РОБОТА №9.....	192
ЛАБОРАТОРНА РОБОТА №10.....	199
ЛАБОРАТОРНА РОБОТА №11.....	209
ЛАБОРАТОРНА РОБОТА №12.....	215
ЛАБОРАТОРНА РОБОТА №13.....	227
5. КОНТРОЛЬНІ ЗАПИТАННЯ.....	234
6. ПЕРЕЛІК ПОСИЛАНЬ .....	237

## ВСТУП

Автоматизація виробничих процесів – це сукупність заходів для впровадження високопродуктивних автоматично діючих засобів виробництва, які б забезпечили високу якість і максимальну продуктивність.

Основним напрямком автоматизації в машинобудуванні була автоматизація процесів обробки, контролю та складання. Перспективним є автоматизація в підготовчих, ливарних, ковальських та інших допоміжних дільницях, що значно полегшує та підвищує рівень культури праці. Високоєфективною також є автоматизація завантажувальних і розвантажувальних технологічних операцій, міждільничне та внутрішньодільничне транспортування виробів, накопичення міжопераційного запасу та ін.

Однак важливим завданням автоматизації є отримання та опрацювання інформації про стан усіх ланок виробничого процесу, систем керування процесами виробництва, обліку продукції та оперативного планування її випуску, яка на даному етапі вирішується за допомогою ЕОМ.

На сьогодні існують технічні можливості автоматизації всіх елементів виробничого процесу, але актуальним, виходячи з умов ефективності, є визначення черговості виконання робіт з автоматизації.

На основі аналізу та синтезу технологічних процесів автоматизованого виробництва, тобто знань технологічних основ автоматизації, проектування автоматичних машин і гнучких комплексів, необхідні знання й уміння щодо вибору автоматизованого техпроцесу за критеріями високої продуктивності та якості. Процес вибору принципового варіанта компонування обладнання, суміщення конструктивних, структурних, компонувальних та інших параметрів за критеріями надійності й економічної ефективності повинен узгоджуватися з вибором типу системи керування.

Теоретичною основою автоматизації технологічних процесів є теорія продуктивності, яка формує основні закони побудови автоматизованого виробництва, дозволяє вирішувати конкретні завдання сьогодення.

Загальну оцінку фахівця за спеціальністю 07.092501 “Автоматизоване керування технологічними процесами” наведено у кваліфікаційній характеристиці, а спеціалістові в галузі автоматизації неперервних технологічних процесів необхідно знати:

- Типові конструкції та компоненти автоматичних ліній, систем, гнучких комплексів.
- Особливості розроблень техпроцесів автоматизованого виробництва.
- Теорію продуктивності, надійності й довговічності машин.
- Теорію автоматичного регулювання як основу систем керування.
- Методологію вибору автоматизованих конструктивно-компонувальних вирішень.

- Методи аналізу роботоздатності діючих елементів машин і автоматичних ліній.

Спеціаліст у галузі автоматизації повинен уміти:

- Оцінювати техпроцеси як основу для проектування автоматичного обладнання.
- Аналізувати варіанти основних і допоміжних технологічних процесів із цілого вибору оптимальних.
- Виконувати порівняльний аналіз запропонованих варіантів за техніко-економічними критеріями.
- Вибирати оптимальний ступінь автоматизації процесу.
- Вибирати компоновальне вирішення розташування обладнання з урахуванням числа позицій, потоків обробки, типу міжопераційних накопичувачів й обладнання для транспортування деталей.
- Розробляти тип системи керування, конструкцію її специфічних механізмів та елементів контролю.

Методологічні принципи підготовки спеціалістів з автоматизації виробничих процесів запропоновані відомими авторами навчальних посібників.

Даний посібник створено на базі циклу лабораторних робіт із застосуванням обчислювальної техніки. Він дозволить підвищити рівень знань спеціаліста при вирішенні завдань комплексної автоматизації виробництва.

# 1. ОСНОВИ АВТОМАТИЗАЦІЇ ВИРОБНИЧИХ ПРОЦЕСІВ

## 1.1. Основи автоматичного регулювання процесами виробництва, форми та методи

В автоматичних системах керування виробничими процесами важливу роль відіграють системи автоматичного регулювання (САР).

**Автоматична система регулювання** відноситься до автоматичних систем керування з замкненим ланцюгом впливу, в яких регулюючий вплив виробляється в результаті порівняння дійсного значення регульованої величини із заданим її значенням.

Автоматичне регулювання є зовнішнім впливом на регульований об'єкт для підтримання в процесі роботи певного заданого режиму, який характеризується одним або кількома параметрами. Такими параметрами є визначаючі командні параметри процесу, що проходять в об'єкті, підтримання яких на заданому рівні забезпечує якісне виконання процесу відповідно з вимогами виробництва.

САР за алгоритмом роботи бувають кількох видів:

- Стабілізуючими.
- Функціональними або залежними.
- Програмними.
- Слідкуючими.

Стабілізуючою називають систему, алгоритм роботи якої містить задачу підтримувати регульовану величину на постійному значенні.

Такий вид регулювання є поширенішим у найпростіших системах автоматизації.

Функціональною або залежною називають систему, алгоритм функціонування якої містить задачу змінювати регульовану величину у відповідності з наперед заданою функцією деякого незалежного параметра.

Програмною є система, алгоритм роботи якої містить задачу змінювати регульовану величину у відповідності з наперед заданою послідовністю змін у часі. Таким чином, програмне регулювання є частковим випадком функціонального. В практиці автоматичного регулювання, функціональні САР називають програмними за параметром.

Слідкуючою називають систему, алгоритм роботи якої містить задачу змінювати регульовану величину залежно від наперед невідомого значення змінної величини на вході системи.

Перераховані традиційні системи автоматичного регулювання побудовані на впливі суб'єктивного фактора, пов'язаного з необхідністю попередньо, на основі висновків або розрахунків, визначати значення чи закони зміни значень регульованих параметрів, який не завжди може забезпечити оптимальність виконання регульованих процесів в об'єкта.

Використання пристроїв, які здатні вирішувати завдання логічного порядку, дозволили усунути вплив суб'єктивних факторів на умови регулювання. В основі роботи таких пристроїв автоматичного регулювання



використані - автоматичні системи пошуку (АСП) або системи з пробними впливами.

АСП є системою з замкненим ланцюгом, в якій регулюючий вплив виробляється за допомогою ряду пробних впливів автоматичного пристрою на регульований об'єкт і аналізу результатів пробних впливів.

До систем пошуку відносяться самоналагоджувальні (адаптивні) системи, для яких характерна здатність до самоналагодження на режим регулювання. Він знайдений самою системою на основі аналізу отриманої інформації про комплекс впливів, що змінюють процес роботи регульованої системи. При цьому, в основі функціонування системи лежить критерій, що визначає умови оптимальності процесу.

Регулювання є простим, якщо регулюється один параметр, і складним, якщо регулюється два або кілька параметрів процесу.

В установленому стані в системі автоматичного регулювання існує рівновага матеріальних і енергетичних потоків на вході й виході системи. Такому стану рівноваги відповідають певні значення параметрів процесу регулювання в об'єкті. Перехід системи під вплив тих чи інших факторів у неусталеному стані призводить до порушення рівноваги в об'єкті й відхилення параметрів процесу від значень рівноваги. Виникає помилка автоматичного регулювання або розузгодження.

Завданням автоматичного регулювання є виправлення помилки або розузгодження з метою повернути систему до встановленого стану рівноваги, а регульовані величини привести до необхідних значень рівноваги. Для досягнення поставленої мети автоматичний регулятор впливає на надходження та витрату в об'єкті речовини або енергії з тим, щоб привести САР у відповідність зі змінним режимом роботи об'єкта.

Порушення встановленого стану в регульованій системі є наслідком ряду впливаючих факторів, до яких слід віднести:

1. **Збурюючий вплив**, пов'язаний з порушенням матеріальної та енергетичної рівноваги в системі. Його поділяють на:

- *головний збурюючий вплив* – порушення кількісного співвідношення між надходженням і витратою речовини або енергії в системі при зміні навантаження об'єкта, що є основним визначаючим фактором у роботі кожної технологічної або енергетичної системи;

- *додатковий збурюючий вплив* - пов'язаний з порушенням кількісних факторів у системі: це - зміна якості робочих агентів, що надходять у систему для зміни її стану; зміна режиму живлення в системі як в об'єкті, так і в регуляторі. Зміна якісних факторів приводить, незалежно від навантаження регульованого об'єкта, до зміни кількісних співвідношень і відповідно до збурення системи.

2. **Задаючий вплив** - зміна параметрів налагодження регулятора, тобто заданого значення регульованих величин. При цьому на регульований об'єкт здійснюють регулюючий вплив з метою приведення його в стан рівноваги при новому значенні регульованих величин.

У системах зі стабілізуючим алгоритмом регулювання зміна задаючого впливу відбувається епізодично, в міру виникнення відповідних умов.

В інших системах регулювання зміна задаючого впливу стає постійно діючим фактором.

Величини, які кількісно змінюються в об'єкті для приведення регульованої величини до заданого значення, називають регульованими. Регульована величина є вхідним збуренням регулятора, регулююча величина – вихідним його збуренням. Для регульованого об'єкта ці величини змінюються місцями. Ланцюг впливу замикається на лінії зв'язку від об'єкта до регулятора (за значенням регульованої величини), яку називають головним або зовнішнім зворотним зв'язком. Системи з замкненим ланцюгом впливу характеризуються розповсюдженням впливів в системі в одному напрямку, тобто такій системі властива детермінованість.

Звичайну, просту САР, в якій всі елементи з'єднані між собою зв'язками, що утворюють замкнений контур, називають одноконтурною. Якщо в систему для покращення її характеристик ввести додаткові зв'язки, що утворюють ряд контурів, тоді система стає багатоконтурною.

В багатоконтурних системах на вхід регулятора, крім впливу за відхиленням регульованої величини або розузгодження, подається ще додатковий вплив, який покращує динамічні властивості системи.

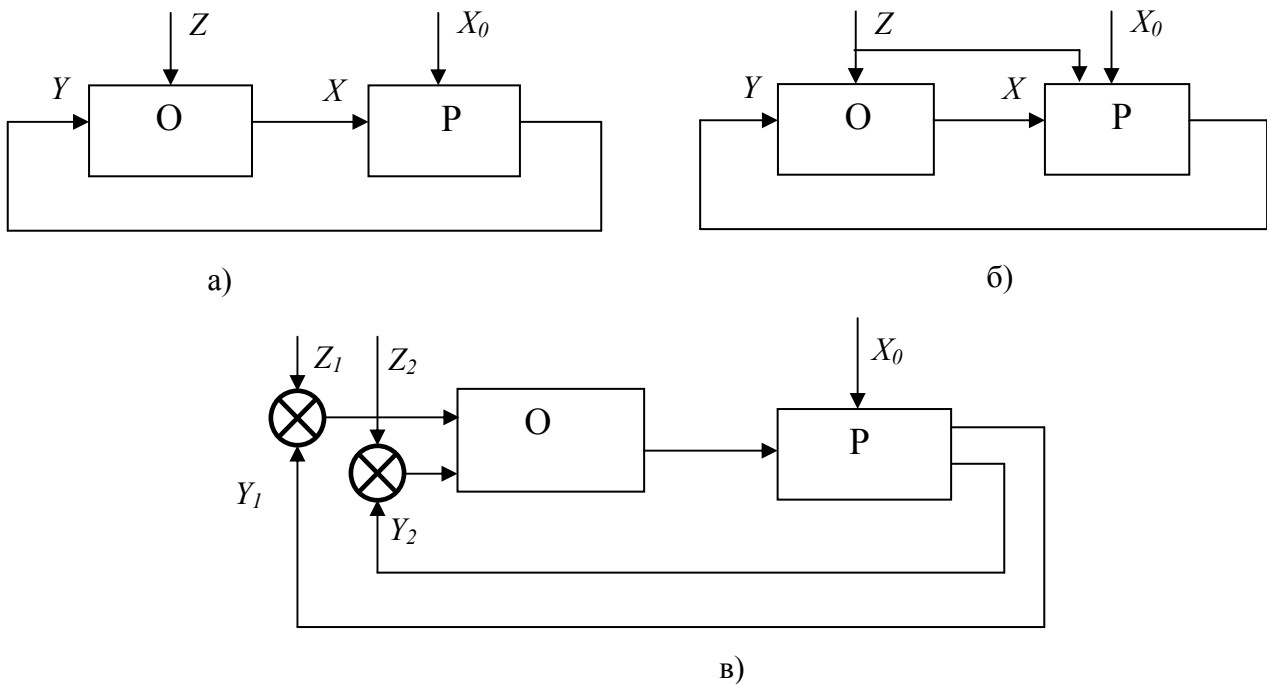


Рис. 1.1. Структурні схеми САР із замкненим принципом регулювання  
 а) одноконтурна; б) багатоконтурна; в) багатоконтурна

$X$  – регульована величина  
 $X_0$  – задаюча величина  
 $Z$  – збурюючий вплив  
 $Y$  – регулюючий вплив

Крім регулювання за замкненим циклом – принцип регулювання Ползунова-Уатта - використовується регулювання за розімкненим циклом – принцип регулювання Понселе-Чіколева:

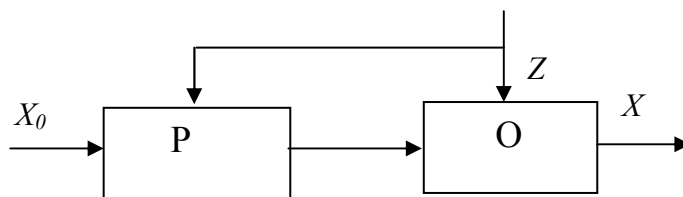


Рис. 1.2. Структурна схема САР із розімкненим принципом регулювання

### 1.1.1. Структурні характеристики автоматичних систем, функції та структура автоматичного регулятора

Автоматична система складається з окремих елементів, які взаємодіють між собою для виконання певного завдання автоматизації. Тому структурна характеристика системи відіграє велику роль.

Під структурою автоматичної системи розуміють сукупність її частин, розділених за певним критерієм, та шляхів передавання впливів між частинами.

Визначають функціональну, алгоритмічну і конструктивну структури.

Функціональною називають структуру автоматичної системи або її частини, де кожен елемент призначений для виконання робочої основної функції системи – отримання інформації та її перетворення. Графічним зображенням функціональної структури системи є функціональна схема або блок-схема.

Алгоритмічною називають структуру системи або її частини, де кожен елемент призначений для опрацювання інформації, яка є частиною алгоритму функціонування (або керування) цілої автоматичної системи. Графічно алгоритмічна структура відображена алгоритмічною схемою системи.

Конструктивною називають структуру системи, де кожна частина є самостійним конструктивним цілим.

У структурних схемах розрізняють потоки, що відображають шлях і напрямок передавання впливів.

Головний зв'язок відображає основний ланцюг взаємодії між елементами системи. Додатковий зв'язок утворює шлях передавання впливів у додаткові ділянки до основного ланцюга або в певні його частини.

Зворотним називають додатковий зв'язок автоматичної системи, що направлений від виходу до входу ділянки ланцюга впливів, яку розглядають.

Функціональна і конструктивна структури поділяють систему на блоки:

- сприймаючі;
- задаючі;
- фіксуючі або пам'яті;
- керуючі;
- виконавчі.

Алгоритмічна структура розподіляє автоматичну систему на елементарні ланки, що являють собою штучно виділені частини системи відповідно елементарним алгоритмам.

Елементарним алгоритмом називають один із елементів підмножини, який володіє властивістю повноти виділеного із множини алгоритмів функціонування і має властивість не розкладатися.

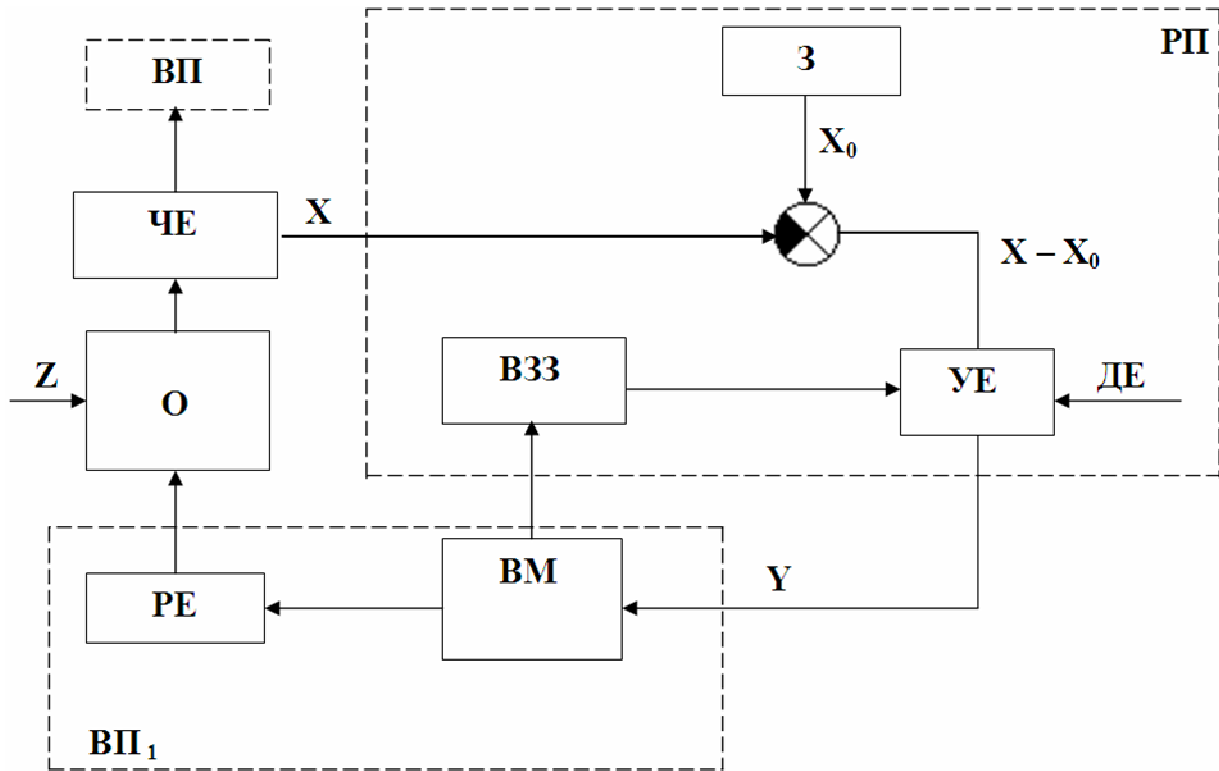


Рис. 1.3. Функціональна структура автоматичного регулятора

ЧЕ – чутливий елемент; О – об’єкт; З – задатчик; ЕП – елемент порівняння;  
 УЕ – керуючий елемент; ДЕ – допоміжна енергія; ВЗЗ – внутрішній зворотний зв’язок; ВМ – виконавчий механізм; РЕ – регулюючий елемент;  
 ВП – відтворюючий пристрій (вторинний вимірювальний прилад);  
 РП – регулюючий пристрій; ВП<sub>1</sub> – виконавчий пристрій

До елементарних ланок відносять: динамічні, формуючі, арифметичні та логічні.

Автоматичний регулятор складається із таких функціональних елементів: регулююча частина, керуюча частина, виконавча частина.

### 1.1.2. Класифікація автоматичних регуляторів

За призначенням автоматичні регулятори поділяють залежно від виду регульованої величини, наприклад, регулятори тиску, температури, концентрації. За принципом дії: прямої і непрямой дії.

У регуляторах прямої дії чутливий елемент діє на регулюючий орган, минаючи керуючу систему. Енергію вони отримують безпосередньо від регульованого об'єкта. Чутливий елемент виконує одночасно функції елемента порівняння і виконавчого механізму. Регулятором непрямой дії є регулятор, який працює за допомогою допоміжної енергії, яка надходить ззовні в керуючу частину регулятора. Регулятор містить усі функційні елементи, притаманні автоматичному регулятору даного типу.

За способом впливу на регульований параметр регулятори поділяють на безпосередньої і другорядної дії.

В регуляторі безпосередньої дії регулюючий вплив без допоміжних елементів змінює значення регульованого параметра.

В регуляторі другорядної дії регулюючий вплив змінює деякі допоміжні функціональні елементи, в результаті чого змінюється значення регульованого параметра.

За видом допоміжної енергії регулятори бувають механічні, гідравлічні, пневматичні, електричні, комбіновані.

За характером внутрішнього зворотного зв'язку розрізняють регулятори зі зворотним зв'язком і без зворотного зв'язку; з жорстким зворотним зв'язком та гнучким зворотним зв'язком.

За статичними і динамічними властивостями:

- астатичні I–регулятори;
- статичні II–регулятори;
- статичні ПД–регулятори;
- ізодромні III–регулятори;
- ізодромні ПІД–регулятори.

Астатичні регулятори можуть бути безперервної дії та позиційні.

Статичні та ізодромні регулятори можуть бути з постійною та змінною швидкостями руху регулюючого елемента.

За характером регулюючого впливу ці регулятори бувають безперервної або плавної дії та дискретної або перервної дії.

В регуляторах неперервної дії протягом усього процесу регулювання ланцюг впливу залишається замкненим і регулюючий елемент плавно переходить із одного положення в інше, займаючи довільне.

В регуляторах дискретної або перервної дії (релейні) ланцюг впливу розривається і регулюючий елемент переходить із одного положення в інше стрибкоподібно, займаючи певне фіксоване значення між крайніми положеннями.

Імпульсні регулятори є регуляторами цифрового типу.

## 1.2. Основні принципи побудови моделей харчових виробництв. Рівняння процесів харчової помисловості

Моделювання є одним із методів дослідження, який дозволяє встановити для кожного модельованого процесу (об'єкта) основні, притаманні йому закономірності. Моделювання може бути фізичним і математичним.

Фізичне моделювання зводиться до відтворення певних критеріїв подібності в моделі й об'єкті. Це означає необхідність відтворення досліджуваного фізичного процесу в кілька етапів, тобто перехід від менших етапів його здійснення до більших при закономірному змінюванні важливих (визначальних) лінійних розмірів.

Математичне моделювання є математичним методом кібернетики, який полягає в тому, що деформація моделі процесу досліджується не на фізичній моделі, а безпосередньо на самій математичній моделі за допомогою ЕОМ.

Математичне моделювання не протиставляється фізичному, але доповнює його за допомогою засобів математичного описування і числового аналізу.

Методи фізичного моделювання використовують переважно для знаходження границь зміни коефіцієнтів, що входять до рівнянь математичної моделі й водночас для масштабування математичного описування процесу та встановлення адекватності моделі.

При математичному моделюванні досліджують процес, змінюючи різні параметри, зв'язані у вигляді математичної моделі.

Для отримання математичної моделі можуть бути використані аналітичні та експериментальні методи дослідження. Найхарактернішим для харчової промисловості є процеси:

- переміщення речовини;
- перенесення тепла;
- перенесення маси.

*Гідродинамічні процеси.* Рух однофазного потоку описується системою, яка складається з рівнянь матеріального балансу в об'ємі  $dV$  (рівняння нерозривності потоку) і рівняння руху. Крім даних рівнянь повинні бути відомі граничні й початкові умови.

Рівняння матеріального балансу для нескінченно малого об'єму  $dV$  у рухомому потоці має вигляд:

$$d_m = \left( \frac{\partial \rho}{\partial t} \right) dV dt ,$$

де  $d_m$  – приріст маси речовини в об'ємі  $dV$  за час  $dt$ ,  $\rho$  – густина речовини.

Якщо позначити величину  $d_m$  як різницю (за проміжок часу  $dt$ ) між надходженням і витратою речовини через поверхню, обмеженою об'ємом, отримаємо рівняння матеріального балансу, що записується для тримірною простору з координатами  $x, y, z$  :

$$\frac{\partial(\rho v_x)}{\partial x} + \frac{\partial(\rho v_y)}{\partial y} + \frac{\partial(\rho v_z)}{\partial z} + \frac{\partial \rho}{\partial t} = 0,$$

де  $v_x, v_y, v_z$  – проекції лінійної швидкості потоку на відповідні осі координат.

Для випадку нестисненої рідини і усталеного процесу руху в часі, отримаємо:

$$\frac{\partial v_x}{\partial x} + \frac{\partial v_y}{\partial y} + \frac{\partial v_z}{\partial z} = 0, \quad \rho = \text{const}$$

Система рівнянь не має аналітичного розв'язку.

В інженерній практиці для описування руху рідини (газу) використовують експериментальні дані, які фактично стають розв'язком даної системи рівнянь для конкретних випадків.

Для узагальнення експериментальних даних і визначення допустимої області їх використання широко використовують висновки теорії подібності.

Рівняння, що описує усталений рух однофазного потоку з використанням критеріальних величин, у загальному випадку має вигляд:

$$f_1(\text{Re}, \text{Eu}, \text{Fr}, b_1, b_2, \dots) = 0,$$

де  $\text{Re}, \text{Eu}, \text{Fr}$  – критерії Рейнольдса, Ейлера і Фруда,  $b_1, b_2, \dots$  – параметри початкових і граничних умов, які враховують вплив геометрії системи.

Для вимушеного руху критеріальне рівняння набуде вигляду:

$$f_2(\text{Re}, \text{Eu}, b_1, b_2, \dots) = 0$$

Конкретний вигляд рівняння можна визначити тільки за експериментальними даними.

*Теплові процеси.* В харчовій технології розповсюджене перенесення тепла конвекцією, опроміненням і теплопровідністю.

В основу математичних моделей даних процесів покладені такі рівняння.

Загальна форма рівняння перенесення тепла:

$$Q_\theta = kF_\theta \Delta\theta,$$

де  $Q_\theta$  – кількість тепла, що передається,  $k$  – коефіцієнт теплопровідності;  $F_\theta$  – площа, через яку здійснюється теплообмін;  $\Delta\theta$  – температурний перепад.

Рівняння теплопровідності:

$$Q_\theta = -\lambda \left( \frac{\partial \theta}{\partial l} \right),$$

де  $\lambda$  – коефіцієнт теплопередавання;  $\frac{\partial \theta}{\partial l}$  – температурний градієнт за довжиною апарата.

Рівняння конвективного перенесення тепла в рухомому потоці:

$$v_x \left( \frac{\partial \theta}{\partial x} \right) + v_y \left( \frac{\partial \theta}{\partial y} \right) + v_z \left( \frac{\partial \theta}{\partial z} \right) = \frac{\lambda}{c\rho} \left[ \left( \frac{\partial^2 \theta}{\partial x^2} \right) + \left( \frac{\partial^2 \theta}{\partial y^2} \right) + \left( \frac{\partial^2 \theta}{\partial z^2} \right) \right],$$

де  $v_x, v_y, v_z$  – швидкості руху середовищ за відповідними координатами;  $\rho, c$  – густина і питома теплоємність середовища.

Рівняння для визначення коефіцієнта теплопередавання через стінку:

$$k = \left[ \frac{1}{\alpha_1} + \sum \left( \frac{\delta_i}{\lambda_i} \right) + \frac{1}{\alpha_2} \right]^{-1},$$

де  $\alpha_1, \alpha_2$  – коефіцієнти тепловіддачі від стінки до потоку;  $\delta$  – товщина стінки.

Наведені співвідношення доповнюють при складанні математичних описів теплових процесів рівняннями теплового балансу. Умови існування теплових потоків визначають рівняннями (моделями) гідродинаміки, які встановлюють закономірності побудови температурних полів у технологічному апараті.

Системи рівнянь, що описують процес конвективного теплообміну, не мають аналітичного розв'язку. Тому дослідження теплообміну, як правило проводять на основі теорії подібності. В якості узагальнених змінних процесу використовують критерії, що характеризують рух потоку, конвективне теплоперенесення й граничні умови. Загальна форма рівняння для визначення коефіцієнта конвективної тепловіддачі від рухомого середовища до стінки має вигляд:

$$f(\text{Re}, \text{Pr}, \text{Gr}, \text{Nu}, b_1, b_2, \dots) = 0.$$

*Процеси масопередавання.*

Перенесення речовини в границях однієї фази здійснюється за рахунок молекулярної дифузії і конвективного перенесення. Процес молекулярної дифузії описується рівнянням

$$g_m = -D \cdot \left( \frac{\partial \rho}{\partial \delta} \right) \cdot F,$$

де  $g_m$  – потік речовини;  $D$  – коефіцієнт молекулярної дифузії;  $\frac{\partial \rho}{\partial \delta}$  – градієнт концентрації;  $F$  – площа поверхні контакту фаз.

Процес конвективного масоперенесення описується рівнянням

$$v_x \left( \frac{\partial \rho}{\partial x} \right) + v_y \left( \frac{\partial \rho}{\partial y} \right) + v_z \left( \frac{\partial \rho}{\partial z} \right) = D \left[ \left( \frac{\partial^2 c}{\partial x^2} \right) + \left( \frac{\partial^2 c}{\partial y^2} \right) + \left( \frac{\partial^2 c}{\partial z^2} \right) \right]^4,$$

де  $v_x, v_y, v_z$  – швидкості руху середовищ;  $\frac{\partial \rho}{\partial x}, \frac{\partial \rho}{\partial y}, \frac{\partial \rho}{\partial z}$  – градієнт концентрації за відповідними координатами.



Граничні умови процесу визначають у припущенні, що на границі фази існує дифузійний шар товщиною  $\delta$ , перенесення речовини через який здійснюється тільки молекулярною дифузією. У зв'язку з цим рівняння для граничних умов має вигляд:

$$\beta \Delta \rho = -D \cdot \left( \frac{\partial \rho}{\partial \delta} \right)_{\delta=0},$$

де  $\beta$  – коефіцієнт масовіддачі;  $\delta$  – товщина дифузійного шару;  $\Delta \rho$  – різниця концентрації в ядрі потоку і на границі.

Використання теорії подібності дозволяє визначити розв'язок системи рівнянь, що описують перенесення компонента в границях однієї фази як функцію критеріїв подібності.

### 1.2.1. Методи отримання математичного описування

Для математичного описування об'єктів виробництва використовують ряд методів.

#### Аналітичні методи отримання математичного описування

Аналітичні методи моделювання побудовані на теоретичному аналізі фізичних і хімічних процесів, що проходять у досліджуваному об'єкті, врахуванні конструктивних і технологічних особливостей апаратури. При виведенні рівнянь аналітичних моделей використовують фундаментальні закони збереження речовини і енергії. Коефіцієнти рівнянь, що входять до математичної моделі, функційно залежать від визначаючих розмірів апаратури, властивостей оброблювальних речовин і величин, що характеризують хід фізико-хімічних процесів.

При аналізі й синтезі системи автоматичного керування виникає необхідність використовувати рівняння статички і динаміки, тому математичні моделі поділяють на статичні й динамічні.

*Статичні моделі* визначають сукупністю математичних виразів, що характеризують усталений в часі режим роботи об'єкта. На основі цього статичними характеристиками об'єкта слід вважати рівняння, що описують залежність вихідних параметрів об'єкта від вхідних.

Математична модель статички технологічного об'єкта, як правило, складається із трьох груп рівнянь:

- матеріального і теплового балансу;
- термодинамічної рівноваги системи (для характеристики рушійної сили процесу);
- швидкостей протікання процесу.

*Динамічні моделі* визначають сукупністю математичних виразів, що описують у часі зміну вихідних координат об'єкта. Тобто, динамічними характеристиками об'єкта вважають рівняння, що описують залежність зміни вихідних параметрів у часі від збурюючого впливу.

В об'єктах із зосередженими параметрами динамічні характеристики (перехідні процеси) описують звичайними диференціальними рівняннями, де в якості незалежної змінної використовують час.

Для математичного описування об'єктів із розподіленими параметрами найчастіше використовують рівняння з частковими похідними, що містять також похідні за часом.

При складанні рівнянь статички і динаміки об'єктів доводиться враховувати фізико-хімічні характеристики середовищ, особливості конструкції і режимів роботи апаратів. Загальна методика математичного описування об'єкта, поділена на такі етапи:

1. Вибір об'єкта визначають задачами аналізу і синтезу систем рівнянь. При цьому важливого значення набуває ефективність використання моделі у зв'язку зі складністю виконуваних робіт. Особливу увагу звертають на виведення об'єкта із загального технологічного ланцюга та визначення його зовнішніх зв'язків.

2. Розглядають питання конструктивного оформлення; умови експлуатації; фізико-хімічну природу протікання процесів.

3. Проводять розподіл об'єкта на окремі ланки і встановлюють зв'язки між ними. Основою такого розподілу є можливість математичного описування кожної ланки достатньо простими рівняннями. При цьому в якості ланок використовують або окремі елементи конструкції, або ділянки, що суттєво відрізняються за фізико-хімічною природою процесу. Потрібно враховувати, що робота по вибору раціональної структури безпосередньо пов'язана з вибором виважених спрощуючих припущень.

4. Для ланок із зосередженими параметрами рівняння, що відображають фізичну картину протікаючих процесів, записують у кінцевій формі. Для ланок з розподіленими параметрами досліджують нескінченно малі елементи і складають рівняння в динамічній формі. Потім ці рівняння інтегрують по всьому об'єму ланки.

В математичний опис ланки входять граничні умови для диференціальних рівнянь і зв'язки з іншими ланками – для кінцевих рівнянь.

5. Головне завдання на даному етапі полягає в достатньо точному визначенні фізико-хімічних властивостей речовини, коефіцієнтів тепло- і масообміну, конструктивних характеристик апаратів.

В окремих випадках виникає необхідність експериментальних досліджень, проте в їх процесі необхідно виключити вплив конструктивних факторів.

6. Складання рівнянь статички для усього об'єкта необхідно використовувати сукупність рівнянь, що описують процеси в окремих ланках і зв'язки між ними. Вибирають граничні й початкові умови, а також обмеження та діапазони зміни вхідних і вихідних параметрів.

Для об'єктів, параметри ланок яких розглядають, система рівнянь у кінцевому випадку зводиться до одного із видів:

$$y_i = f_i(y_1, y_2, \dots, y_n, x_1, x_2, \dots, x_m, a_i, b_i); \quad (i = 1, 2, \dots, n)$$

$$f_i(y_1, y_2, \dots, y_n, x_1, x_2, \dots, x_m, a_i, b_i) = 0; \quad (i = 1, 2, \dots, n)$$

де  $y_1, \dots, y_n$  – вихідні параметри об'єкта;  $x_1, \dots, x_m$  – вхідні (незалежні) параметри;  $a_i$  – вектори параметрів, які враховують конструкцію апарата;  $b_i$  – вектори параметрів, що залежать від фізико-хімічних властивостей і умов проведення процесів в апаратах.

Функції  $f_i$  у зацікавленій області, як правило, є нелінійними і перервними по  $y_i, x_1, x_2, \dots, x_m, a_i, b_i$ . Для знаходження числового вирішення системи рівнянь необхідно знати константи  $a_i, b_i$  і вхідні змінні  $x_1, x_2, \dots, x_m$ .

7. Вибір методів розв'язання рівнянь статички полягає в необхідності врахувати їх структуру і складність.

8. Для оцінювання точності математичного описування статичних властивостей об'єкта аналітично складеними рівняннями можна використати наступний критерій:

$$I = \left( \frac{1}{nd} \right) \sum_{i=1}^n \sum_{\beta=1}^d (y_{i\beta} - y_{i\beta}^{\circ})^2 \omega_{i\beta} I_{pi} = \max |y_{i\beta} - y_{i\beta}^{\circ}|, \quad (i = 1, 2, \dots, n; \beta = 1, 2, \dots, d)$$

де  $y_{i\beta}^{\circ}$  – експериментальні значення вихідних параметрів,  $\omega_{i\beta}$  – вагові множники.

Для визначення  $I, I_{pi}$  на об'єкті проводять експериментальні дослідження, які полягають в реєстрації різних значень вхідних параметрів  $x_{1\beta}, x_{2\beta}, \dots, x_{m\beta}$  і відповідних їм усталених величин  $y_{i\beta}$ . Значення  $y_{i\beta}$ , визначають за складеними рівняннями статички при заданих (відомих) значеннях  $x_{i\beta}$ .

Критерій  $I$  використовують при квадратичному оцінюванні точності аналітичного описування об'єкта за відношенням до експериментальних даних.

Вагові множники  $\omega_{i\beta}$  вводять для порівняння різних координат при неточних змінах або для коригування коефіцієнтів.

При достатньо великих  $I, (I_{pi})$  – математичний опис вважається неадекватним реальному об'єкта, тому змінюють структуру або уточнюють значення окремих параметрів. Вибір допустимих числових значень критеріїв  $I$  і  $I_{pi}$  безпосередньо пов'язаний з цільовим призначенням математичного описування, а також з відповідністю вибірки  $y_{i\beta}^{\circ}$ . Коли  $y_{i\beta}^{\circ}$  – незалежні випадкові величини, для оцінювання випадкового (невипадкового) характеру розходження між розв'язками рівнянь статички і експериментальними даними можуть бути використані статичні критерії значимості та узгодження.

### **Експериментальні методи дослідження об'єктів**

В основу даного методу покладено принцип «чорного ящика», який полягає в тому, що не маючи інформації про зміст внутрішньої структури процесу, для його математичного описування використовують залежності вихідних величин від вхідних.

Процес експериментального визначення характеристик поділяють на три основних етапи: підготовка і планування експерименту; проведення

експерименту; опрацювання результатів. На першому етапі вивчають режими роботи, виявляють основні вхідні процеси збурення і регулюючі впливи, вихідні регульовані величини, допустимі параметри і правила експлуатації. Це дозволяє скласти структурну схему об'єкта.

Експериментальні методи поділяють на:

- активні;
- пасивні.

Активні вимагають від створення в процесі експерименту реальних впливів на об'єкт, які викликають зміну вихідної величини.

Пасивні (статичні) використовують інформацію, яка надходить від діючого об'єкта в процесі правильної експлуатації.

*Активний метод.* Найбільшого поширення набув ступінчастий та імпульсний вплив (характер впливу) на вхідний канал досліджуваного об'єкта.

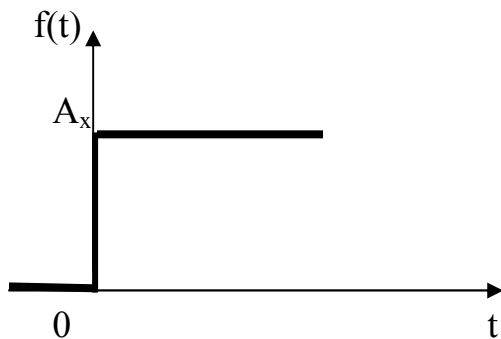


Рис. 1.4. Ступінчасте збурення

Ступінчастим збуренням  $A_x$  називають миттєву зміну вхідної величини досліджуваної системи. Якщо вхідна величина змінилася на логічну одиницю, то таке ступінчасте збурення називають одиничним.

Вираз для ступінчастого збурення за Лапласом має вигляд:

$$L[A_x] = \frac{A_x}{p},$$

де  $A_x$  – висота ступеня;  $p$  – оператор.

Модуль частотного спектра такого збурення:

$$f(j\omega) = \frac{A_x}{\omega},$$

де  $\omega$  – частота.

Реакція динамічної системи на ступінчасте збурення називають *кривою розгону* або *часовою характеристикою*.

Імпульсним збуренням  $\delta(t)$  називають нескінченно велике збільшення вхідної величини з миттєвим поверненням її до попереднього значення:

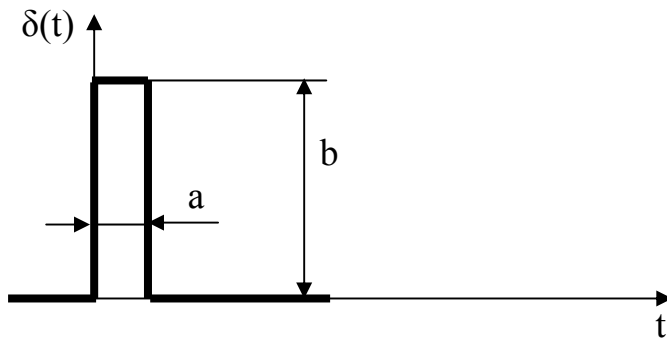


Рис. 1.5. Імпульсне збурення

Величина імпульсного збурення характеризується площею, що обмежена амплітудним значенням імпульса.

Якщо площа дорівнює логічній одиниці, то збурення одиничне.

Функція  $\delta(t)$  називається дельта-функцією.

$$\delta(t) = 0 \rightarrow t \neq 0,$$

$$\int_{-\infty}^{+\infty} \delta(t) dt = 1.$$

Перехідний процес, який виникає у системі в результаті імпульсного впливу називають *імпульсною характеристикою*.

Сигнал  $f(t)$ , що впливає на динамічну систему, завжди може бути представлений у вигляді ряду Фур'є:

$$f(t) = \left( \frac{A_0}{2} \right) + \sum_{k=1}^{k=\infty} (A_k \cos k\omega t + B_k \sin k\omega t),$$

де  $A_0$  – амплітуда початкового впливу,

$$k = 1, 2, \dots, \infty,$$

$$B_k = \frac{\omega}{\pi} \int_{-\pi/\omega}^{+\pi/\omega} f(t) \sin k\omega t dt.$$

Якщо амплітудно-частотна характеристика лінійної системи  $A(\omega)$ , а фазочастотна –  $\varphi(\omega)$ , то реакція  $x(t)$  на сигнал

$$f(t) = \sum_{k=1}^N B_k \sin k\omega t$$

матиме вигляд:

$$x(t) = \sum_{k=1}^N B_k A(k\omega) \sin[k\omega t + \varphi(k\omega)],$$

де  $A(k\omega)$  – АЧХ на частоті  $\omega$ ;  $\varphi(k\omega)$  – ФЧХ на частоті  $\omega$ .

Ідеальні лінійні динамічні ланки при  $\omega$  від 0 до  $\infty$ .

Реальні завжди мають нелінійності, які служать діапазоном пропускання. Частоту, що обмежує зверху область, при якій сигнали ще проходять, називають *частотою зрізу*:

$$A_y(\omega_{zp}) = |W(i\omega_{zp})| A_x^{\max} = \frac{\varepsilon}{2},$$

де  $A_y(\omega_{zp})$  – амплітуда коливань на вході,  $|W(i\omega_{zp})|$  – модуль АФХ об'єкта;  $\varepsilon$  – зона нечутливості.

За відомою  $\omega_{zp}$  можна визначити величину інтервалу часу  $\Delta t_{\max}$  між дискретними вимірюваннями.

Досліджуваний об'єкт представляють у вигляді структурної ланки, виділяють у ньому регулюючі і збурюючі упливи, а також вихідні величини та характер внутрішніх зв'язків.

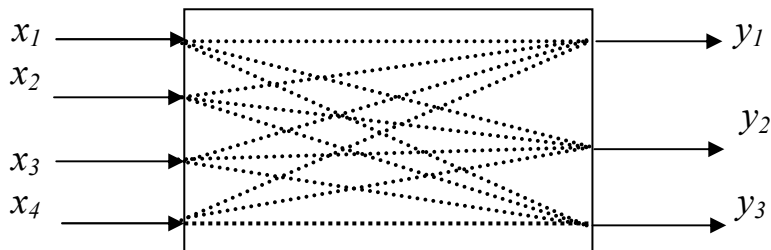


Рис. 1.6. Структурна схема з кількома вхідними упливами

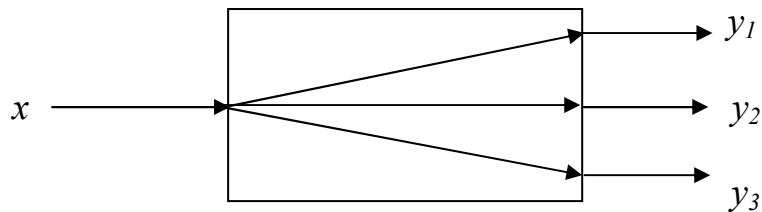


Рис. 1.7. Структурна схема з одним вхідним упливом

Пунктиром позначені канали упливу вхідних параметрів на виході.

$$x_1(t) \rightarrow y_1(t), y_2(t), y_3(t)$$

$$x_2(t) \rightarrow y_1(t), y_2(t), y_3(t)$$

$$x_3(t) \rightarrow y_1(t), y_2(t), y_3(t)$$

$$x_4(t) \rightarrow y_1(t), y_2(t), y_3(t)$$

Експериментальне дослідження статичних характеристик проводять за каналом  $x(t) \rightarrow y(t)$ . Переважно статичні залежності, визначені в достатньо широкому інтервалі зміни  $x(t)$ , є нелінійними. Для визначення величин малих збурень  $x(t)$ , при яких експериментальна статична характеристика  $y=f(t)$  відрізняється не більше, ніж на  $\Delta y$  від прямої лінії, необхідно проводити лінію

$y = f(x)$  в області точок робочого режиму роботи  $(x_0; y_0)$ .

При проведенні експерименту бажано використовувати давачі, передавальні функції яких близькі до одиниці в області низьких частот. Це означає, що в зоні пропускаючих об'єктами частот прилади повинні бути за своїми динамічними властивостями близькими до ідеальної ланки.

*Пасивні методи* побудовані на статичному аналізі властивостей об'єкта. Визначення характеристик при цьому зводиться до знаходження зв'язку між випадковими величинами і оцінювання правильності цього зв'язку. Величину, яка в результаті досліду може прийняти одне із ряду можливих значень і яку, знаючи умови досліду, неможливо передбачити наперед, називають випадковою. Найбільш загальними характеристиками випадкових процесів, які встановлюють їх ймовірнісні властивості, є закони розподілу. Закони розподілу можуть бути одномірними і багатомірними.

Нехай спостерігається реалізація  $x_1(t), x_2(t), \dots, x_4(t)$  випадкової функції в  $m$  однакових процесах. Для деякого фіксованого моменту часу  $t=t_1$ , випадкова функція характеризується значенням випадкових величин  $x_1(t), \dots, x_4(t)$ . Тоді функцію розподілу визначають ймовірністю того, що значення функції  $x(t)$  в момент часу  $t = t_1$  не перевищить деякої заданої величини  $x_1$ .  $F_1(x, t) = P[x(t) < x_1]$ .

Функція  $F_1(x, t)$  не є спадною, яка зменшується до нуля при зменшенні  $x$  і до  $\Delta$  при зростанні  $x$ .

Якщо  $F_1(x, t_1)$  має похідну, то величину

$$f_1(x, t_1) = \left[ \frac{\partial F(x, t_1)}{\partial x} \right] \text{ називають одномірною густиною розподілу.}$$

Якщо  $x(t_1), x(t_2)$  відносять до часу  $t_1, t_2$  то ймовірність того, що  $x(t)$  буде не більше  $x_1$  при  $t=t_1$ , і не більше  $x_2$  при  $t=t_2$ , визначають двомірною функцією розподілу.

### 1.2.2. Математичні моделі механічних процесів

Сировинні транспортні потоки займають одне із центральних місць у ряді виробництв харчової промисловості, а необхідність раціонального керування ними є досить актуальною задачею. Потік може бути суцільним, розривним (перервним), періодично змінним відносно свого середнього значення або взагалі мати випадкові відхилення. Середня величина потоку матеріалів  $G(t)$  – це кількість матеріалу на конвеєрах, в трубопроводах.

Запас і утримуюча здатність характеризують накопичення матеріалу при виконанні певних операцій і перед подаванням на наступну операцію.

Запас матеріалів допомагає компенсувати наслідки збурення в потоках.

Припустимо, що в проміжній стадії виробничого циклу накопичено  $G(t)$  матеріалу. Якщо витрата нового матеріалу що надходить –  $G_{ном}(t)$ , а споживання із запасу –  $G_{спож}(t)$ , то зростання запасу буде проходити при  $G_{ном}(t) > G_{спож}(t)$ , а зменшення при  $G_{ном}(t) < G_{спож}(t)$ .

Рівняння, що характеризує швидкість зміни запасу матеріалу:

$$\frac{dG(t)}{dt} = \sum G = G_{\text{ноcm}}(t) - G_{\text{снож}}(t). \quad (1.1)$$

Залежність між текучим запасом  $G(t)$  і результуючою масовою швидкістю може бути отримана із рівняння (1.1):

$$G(t) = \int [G_{\text{ноcm}}(t) - G_{\text{снож}}(t)] dt = \int \sum G dt.$$

Найпростішим прикладом транспортних операцій є висипання сипучих матеріалів із отворів. Вивантаження матеріалу із ємності проходить через днище з випускними патрубками, до якого кріплять завантажувальний пристрій – затвор або живильник.

Витрата сипучого матеріалу:

$$G = kD^n$$

де  $D$  – діаметр отвору,  $k$  – коефіцієнт, який залежить від властивостей матеріалу,  $n$  – коефіцієнт, який залежить від форми отвору.

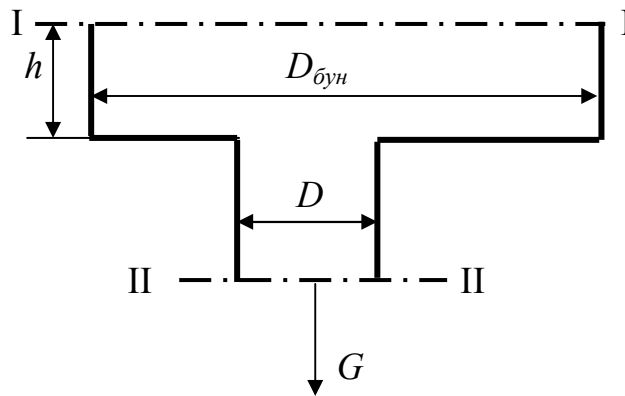


Рис. 1.8. Параметри для розрахунку

Незважаючи на те, що в зоні самого отвору і під ним сипучі тіла і рідини поведуть себе однаково, різниця в поведінці сипучих тіл і рідин проє в зоні над отвором в ємності, причому чим вище над отвором, тим сильніше.

За аналогією з рідиною, використаємо рівняння Бернуллі для перерізів I-I і II-II (рис.1.8).

$$\frac{p_1}{\rho_1} + \frac{v_1^2}{2g} = \frac{p_2}{\rho_2} + \frac{v_2^2}{2g} + \xi,$$

де  $p_1, p_2$  – псевдотиски або тиск на активний шар при основі ємності у відповідних перерізах;  $\rho_1, \rho_2, v_1, v_2$ , – густини і швидкості виходу штучного матеріалу,  $\xi$  – гідростатичні втрати на тертя.

Відомо, що статична густина матеріалу відрізняється від динамічної і її можна вважати змінною. Проте в момент початку руху статична густина переходить у динамічну, яка постійна для даного матеріалу і називається критичною:

$$\rho_1 = \rho_2 = \rho_{кр}.$$

Тоді

$$v_1 D_{бул}^2 = v_2 D^2.$$



за умови  $D_{\text{бун}} > 3D \rightarrow G = F[2g \rho_{\text{кр}}(p_1 - p_2)]$ .

Природа  $p_1$  із сипучими матеріалами відрізняється від природи тиску рідини (газу), тому вводять поняття “псевдотиску”. Його знаходять шляхом аналізу діючих сил у момент початку руху матеріалу.

Максимальне значення “псевдотиску” на дні ємності відповідає максимальному значенню горизонтальної сили, що діє на бічну поверхню, яка, в свою чергу, залежить від тангенса кута нахилу площини максимально зрізуючої напруги.

Для глибоких бункерів величина  $p_1$  стає незалежною від висоти насипного шару. Для круглих (квадратних) бункерів  $\mu = \mu'$  отримаємо  $p_1 = p_{\text{max}}$  при

$$\frac{h}{D_{\text{бун}}} = \frac{(3 + 5\mu^2)}{h\mu},$$

де  $\mu$  – коефіцієнт внутрішнього тертя штучного матеріалу.

У зв'язку з тим, що частинки штучного матеріалу стають активними тільки в зоні над отвором, то “псевдотиски” на активний шар при основі ємності, обумовленої стовпцем частинок діаметром  $D$  і обмеженої зонами, для яких  $\mu = \mu'$ . Тоді  $p_1$  досягає максимального значення при

$$\frac{h}{D} = \frac{(3 + 5\mu^2)}{h\mu}$$

і становить

$$p_{1\text{max}} = \left( \frac{\rho_{\text{кр}} D}{h\mu} \right) [1 + 3\mu^2].$$

Витрата сипучого матеріалу

$$G = \left( \frac{\pi}{h} \right) \left[ \left( \frac{g}{2\mu} \right) (1 + 3\mu^2) \right].$$

### 1.3. Типові ланки та їх характеристики. Поняття про передавальну функцію

До основних типових елементарних ланок як елементів САР, властивості яких дозволяють отримати динамічну характеристику системи, відносять:

- безінерційну нульового порядку (підсилююча);
- статичну першого порядку (аперіодична);
- статичну другого порядку (інерційна і коливна);
- астатичну першого порядку (інтегруюча);
- диференційну реальна;
- диференційну ідеальна;
- інтегродиференціюючу;
- ланку запізнення.

Елементарні ланки відрізняються порядком і характером диференціального рівняння (розглядаються ланки першого і другого порядку).

Таблиця 1.1. Безінерційна ланка нульового порядку (підсилювальна)

Рівняння ланки	Рівняння перехідного процесу	Передавальна функція	Частотні характеристики
$y = k \cdot x$	При $t = 0$ ; $y = 0$ При $t > 0$ ; $y(t) = k$	$W(p) = \pm k$	$W(j\omega) = \pm k$ $A(\omega) = \pm k$ $\varphi(\omega) = 0$ , при $k > 0$ $\varphi(\omega) = -\pi$ , при $k < 0$

Рівняння безінерційної ланки характеризується значенням коефіцієнта передавання  $k$ , який, як правило, називають коефіцієнтом підсилення. Дана ланка володіє властивістю статичності, коли у встановленому стані рівноваги (при цьому похідні вихідної величини дорівнюють нулю) існує однозначна залежність між значеннями вихідної і вхідної величин. Враховуючи, що час перехідного процесу дорівнюють нулю, безінерційна ланка нульового порядку є ідеалізованою, тому що в реальних ланках перехідний процес не може протікати миттєво.

Проте реальні ланки в окремих випадках описують рівняннями нульового порядку, якщо тривалість їх перехідного процесу досить мала в порівнянні з тривалістю перехідних процесів інших ланок системи.

Якщо передавальний коефіцієнт ланки додатний, то фазовий зсув дорівнює нулю, якщо передавальний коефіцієнт від'ємний - фазовий зсув дорівнює  $(-\pi)$ , тобто ланка є інерційною.

Важливою властивістю ланки нульового порядку є її здатність пропускати через себе вхідний сигнал без зміни його форми, а лише із зміною масштабу.

Логарифмічна амплітудна характеристика являє собою пряму, паралельну осі абсцис, яка проходить по відстані  $20\lg k$ , а ЛФЧХ показує відсутність фазового зсуву.

Таблиця 1.2. Статична ланка першого порядку (аперіодична)

Рівняння ланки	Рівняння перехідного процесу	Передавальна функція	Частотні характеристики
$T \frac{dy}{dt} + y = k \cdot x$	$y(t) = k \cdot x(1 - e^{-\frac{t}{T}})$	$W(p) = \frac{k}{Tp + 1}$	$W(j\omega) = \frac{k}{Tj\omega + 1}$ $A(\omega) = \frac{k}{\sqrt{1 + (\omega T)^2}}$ $\varphi(\omega) = \text{arctg}(-T\omega)$

Рівняння статичної ланки першого порядку характеризується як коефіцієнтом передавання  $k$ , так і постійною часу ланки  $T$ .

У зв'язку з тим, що перехідний процес протікає в часі, теоретично він дорівнює безкінечності, тому дана ланка є інерційною.

Перехідна функція представлена експоненціально, дотична до кривої перехідного процесу в довільній точці дорівнює значенню постійної часу (рис.1.9).

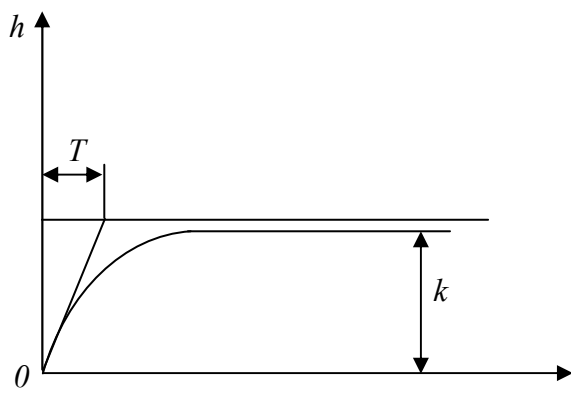


Рис. 1.9. Перехідна характеристика аперіодичної ланки

Вигляд перехідної функції визначає аперіодичні властивості ланки. Ланка є релаксаційною, тому що швидкість зміни вихідної величини в початковий момент максимальна і далі зменшується, наближаючись до нуля, тобто вплив збурення поступово послаблюється. Ланка володіє властивістю самовирівнювання, тому сама прагне до нового встановленого стану і значення рівноваги вихідної величини. Властивість самовирівнювання визначають коефіцієнтом самовирівнювання  $\rho$ :

$$\rho = \frac{1}{k}$$

Частотні властивості ланки при  $k > 0$  характеризуються фазовим зсувом з відставанням, яке змінюється від 0 до  $-\frac{\pi}{2}$  при зміні  $\omega$  від 0 до  $+\infty$ .

ЛАЧХ для ланки є сумою двох складових, перша із яких є постійна величина, що залежить від  $k$ . Тому форма ЛАЧХ для даної ланки не залежить від  $k$ . У зв'язку з цим для визначення виду характеристики, можна прийняти  $k=1$ . При цьому перша складова дорівнює нулю.

При низьких частотах  $L(\omega) \approx 0$ , при високих  $L(\omega) \approx -20 \lg T \omega$ .

Таблиця 1.3. Статична ланка другого порядку

Рівняння ланки	Рівняння перехідного процесу
$T_1^2 \frac{d^2 y}{dt^2} + T_2 \frac{dy}{dt} + y = k \cdot x$ <p>Корені:</p> $r = -\alpha \pm j\omega$ $\alpha = -\frac{T_2}{2T_1^2}, \quad \omega = \frac{1}{T_1} \sqrt{1 - \left(\frac{T_2}{4T_1}\right)^2}$	$y(t) = k \cdot x \cdot \left[ 1 - \sqrt{1 + \frac{\alpha^2}{\omega^2}}^{-1} \times e^{-\alpha t} \times \sin(\omega t + \arctg \frac{\omega}{\alpha}) \right]$
Передавальна функція	Частотні характеристики
$W(p) = \frac{k}{T_1^2 p^2 + T_2 p + 1}$	$W(j\omega) = \frac{k}{T_1^2 (j\omega)^2 + T_2 j\omega + 1}$ $A(\omega) = \frac{k}{\sqrt{(1 - \omega^2 T_1^2) + \omega^2 T_2^2}}$ $\varphi(\omega) = \arctg \left( \frac{T_2 \omega}{1 - T_1^2 \omega^2} \right)$

### Статична ланка другого порядку (інерційна)

Така ланка містить дві постійних часу  $T_2$  і  $T_1$ . При співвідношенні:  $T_2^2 - 4T_1^2 > 0$ , характеристичне рівняння системи має дійсні корені, які отримуємо із виразу

$$r_{1,2} = \frac{-T_2 \pm \sqrt{T_2^2 - 4T_1^2}}{2T_1}$$

Перехідний процес має вигляд аперіодичної S-подібної кривої, яка являє спрощення двох експоненціальних аперіодичних інерційних процесів, тобто дана ланка другого порядку може бути представлена як дві послідовно

ввімкнені аперіодичні ланки першого порядку. Аперіодичні затухаючі процеси мають різні знаки. Точка спряження двох аперіодичних процесів є точкою перетину кривої перехідного процесу або кривих розгону.

### Статична ланка другого порядку (коливна).

При співвідношенні  $T_2^2 - 4T_1^2 < 0$  корені характеристичного рівняння будуть комплексними з від'ємною дійсною частиною і перехідний процес буде мати коливний затухаючий вигляд.

Постійні часу ланки зв'язані співвідношенням

$$\frac{T_2}{2T_1} = \xi,$$

де  $\xi$  – коефіцієнт демпфування або декремент затухання.

Для замкненого перехідного коливного процесу  $0 < \xi < 1$ ; при  $\xi = 0$  корені чисто уявні й перехідний процес є коливним гармонічним (в такому випадку ланку називають консервативною); при  $\xi \geq 1$  корені дійсні, рівні або нерівні, процес переходить в аперіодичний; при  $\xi < 0$  ланка постійна.

Постійна часу  $T_1$  характеризує інерційність коливної ланки;  $T_2$  – вказує характер затухання коливань.

Коливна ланка характеризується наявністю двох ємностей, що нагромаджують кінетичну або потенційну енергію і обмінюються ними.

При затухаючих коливаннях запас енергії, отриманий при збуренні, зменшується.

АФХ коливальної ланки характеризує фазовий зсув з відставанням на кут від 0 до  $(-\pi)$  при зміні частоти  $\omega$  від 0 до  $+\infty$ . Модуль АФХ змінюється від значення  $k$  (при одиничному вхідному збуренні  $g=1$ ) до деякого максимуму при резонансній частоті і далі зменшується до 0.

Резонансне значення модуля:

$$A(\omega)_p = \frac{k}{2\xi\sqrt{1-\xi^2}}.$$

Резонансна частота:

$$\omega_p = \frac{\sqrt{1-2\xi^2}}{T}.$$

ЛАЧХ і ЛФЧХ змінюють свій характер залежно від значення  $\xi$ .

Затухання коливань практично можна оцінити двома методами:

- ступінь затухання, який виражається різницею двох сусідніх амплітуд одного знака у відсотках;
- логарифмічний декремент затухання у вигляді натурального логарифма відношення двох сусідніх амплітуд.

Таблиця 1.4. Астатична ланка першого порядку (інтегруюча)

Рівняння ланки	Рівняння перехідного процесу	Передавальна функція	Частотні характеристики
$T \frac{dy}{dt} = k \cdot x$	$y(t) = \frac{k}{T} \int_0^t x dt$	$W(p) = \frac{k}{Tp}$	$W(j\omega) = \frac{k}{Tj\omega};$ $A(\omega) = \frac{k}{T\omega};$ $\varphi(\omega) = \text{arctg}(-\infty) = -\frac{\pi}{2}$

Із рівняння астатичної ланки бачимо, що в ній немає однозначної залежності між вхідною і вихідною величинами. Тут важливим є те, щоб швидкість зміни вихідної величини була пропорційна вхідній. Це впливає із характеру перехідної функції, де одному певному значенню вхідної величини відповідає множина значень вихідної величини. В цьому полягає астатизм.

Ланка є інтегруючою, тому що вихідна величина пропорційна інтеграла від вхідної величини.

В інтегруючій ланці немає самовирівнювання, тобто  $\rho=0$ .

Частотні властивості ланки такі, що ланка при всіх додатних частотах створює постійне відставання по фазі на кут  $(-\pi/2)$ . АЧХ ланки має форму гіперболи. Амплітуда вихідної величини тим менша, чим більша частота. ЛАЧХ являє собою нахилену до осі частот пряму з нахилом 20 дБ або 6 дБ.

Диференціальні ланки можуть бути ідеальними і реальними. Ідеальною ланкою є математична абстракція. В такій ланці в момент стрибкоподібного збурення на вході вихідна величина змінюється у вигляді миттєвого імпульсу нескінченно великої амплітуди при  $t=0$  і падає до нуля при  $t \neq 0$ . Імпульсна функція ідеальної диференціальної ланки подібна дельта функції.

Ланка створює постійне випередження по фазі на  $+\pi/2$ .

Реальну диференціюючу ланку можна навести у вигляді послідовного з'єднання статичної ланки першого порядку та ідеальної диференціюючої ланки.

Перехідна функція такої ланки може також починатися з миттєвого зростання вихідної величини, але на кінцеву величину, що визначається відношенням  $k/T$ . Чим менша постійна часу  $T$ , тим більша вихідна величина в ланці збурення на вході. Щоб запобігти різкій дії вихідного сигналу, слід збільшувати коефіцієнт передавання ланки.

Таблиця 1.5. Диференціальна ланка

Ланка	Рівняння ланки	Рівняння перехідного процесу	Передавальна функція	Частотні характеристики
Диференціальна (ідеальна)	$y = k \frac{dx}{dt}$	При $t = 0$ ; $h(t) = \infty$ При $t > 0$ ; $h(t) = 0$	$W(p) = k \cdot p$	$W(j\omega) = kj\omega$ $A(\omega) = k\omega$ $\varphi(\omega) = \arctg(+\infty) = +\frac{\pi}{2}$
Диференціальна (реальна)	$T \frac{dy}{dt} + y = kT \frac{dx}{dt}$	$y(t) = ke^{\frac{t}{T}} x$	$W(p) = \frac{kTp}{Tp+1}$	$W(j\omega) = \frac{kTj\omega}{Tj\omega+1}$ $A(\omega) = \frac{kT\omega}{\sqrt{1+(\omega T)^2}}$ $\varphi(\omega) = \arctg \frac{1}{T\omega} = \frac{\pi}{2} - \arctg T\omega$

Для реальної ланки АФХ випередження по фазі від  $+\frac{\pi}{2}$  до 0 при зміні частоти від 0 до  $+\infty$ .

ЛАЧХ для ідеальної диференціальної ланки є прямою з нахилом +20 дБ або 16 дБ, що проходить через точку  $\omega = 1/T$ .

Таблиця 1.6. Інтегродиференціююча ланка

Рівняння ланки	Рівняння перехідного процесу	Передавальна функція	Частотні характеристики
$T_2 \frac{dy}{dt} + y = k(T_1 \frac{dx}{dt} + x)$	$y(t) = k[1 + (\frac{T_1}{T_2} - 1) \times e^{-\frac{t}{T_2}}] \cdot x$	$W(p) = \frac{k(T_1 p + 1)}{T_2 p + 1}$	$W(j\omega) = \frac{k(T_1 j\omega + 1)}{T_2 j\omega + 1}$ $A(\omega) = \frac{k\sqrt{T_1^2 \omega^2 + 1}}{\sqrt{T_2^2 \omega^2 + 1}}$ $\varphi(\omega) = \arctg \omega T_1 - \arctg \omega T_2$

Ланка визначається співвідношенням постійних часу  $T_1$  і  $T_2$  і поєднує властивості інтегруючої та диференціюючої. Залежно від співвідношення

сталих часу, ланка буде володіти або інтегруючими, або диференціальними властивостями.

Таблиця 1.7. Ланка запізнення

Рівняння ланки	Рівняння перехідного процесу	Передавальна функція	Частотні характеристики
$y = x \cdot (t - \tau)$	—	$W(p) = e^{-p\tau}$	$W(j\omega) = e^{-j\omega\tau}$ $A(\omega) = 1$ $\varphi(\omega) = -\omega\tau$

Ланка запізнення пропускає через себе вхідну функцію, але затримує її на час  $\tau$ , що дорівнює часу запізнення.

АФХ такої ланки являє собою коло з радіусом, що дорівнює 1 та для всіх додатних частот створює відставання по фазі на кут  $(-\omega\tau)$ .

## 1.4. Об'єкти автоматичного регулювання та їх властивості

### 1.4.1. Акумуляюча здатність об'єкта автоматичного регулювання

В автоматичній системі регулювання взаємодіють об'єкт і автоматичний регулятор, динамічні властивості яких однаково впливають на стан САР у цілому, визначаючи характер і особливості перехідних процесів.

Робота довільного технологічного або енергетичного процесу, який призначений для певного впливу на оброблювальний в ньому продукт або матеріал під дією енергії, що підводиться до об'єкта, визначається матеріальним і енергетичним балансом в об'єкті в усталеному стані.

Порушення цього балансу переводить об'єкт в неусталений стан і викликає перехідний процес.

Змінне навантаження на об'єкт та порушення режимів його роботи викликає систематичну зміну динамічного стану об'єкта та необхідність у регулюючому впливі. Тим досягається підтримання певного режиму або зміну режиму у відповідності з певними критеріями.

Важливим фактором, що визначає властивості регульованого об'єкта, є його ємність як здатність об'єкта в процесі роботи накопичувати або витратити речовину чи енергію. Фізична сутність ємності різна, залежно від характеру об'єкта і процесу, що в ньому проходить. Ємність є акумуляючою здатністю об'єкта.

В теплових процесах ємністю об'єкта називають його теплоємність. Для регулювання рівня в резервуарі важлива його геометрична ємність, при регулюванні швидкості обертання вала двигуна ємністю є момент інерції



оберткових частин у процесі випаровування – межа розчиненої абсолютно сухої речовини, в процесі розчинення – об'єм розчинника.

В сучасних об'єктах хімічної галузі, а також у харчовому виробництві один і той самий об'єкт може використовуватись одночасно для виконання різних взаємопов'язаних процесів. У кожному випадку властивості об'єкта відносно різних процесів будуть різними і відповідно різним буде поняття про ємність об'єкта.

Ємність об'єкта визначається наявністю в ньому опорів. Теплова ємність визначається величиною термічних опорів: кількість речовини в резервуарі – величиною гідравлічних опорів; кількість електричної енергії – величиною активних опорів, електричними ємностями та індуктивностями.

Збільшення числа опорів в об'єкті, збільшує його ємність.

Аналітичне дослідження об'єкта зводиться до складання рівнянь, що характеризують його в стані рівноваги і в перехідному режимі при порушенні балансу. Методика складання моделі об'єкта полягає у вирішенні системи рівнянь матеріального й енергетичного балансу для стану рівноваги та перехідного стану.

Рівняння балансу об'єкта складають на основі законів, що характеризують даний процес.

Вигляд диференційного рівняння для перехідного процесу, тобто для динамічного стану об'єкта, визначається властивостями об'єкта.

За своїми динамічними властивостями регульовані об'єкти можуть бути *простими і складними; одноємнісними і багатоемнісними; з зосередженою ємністю і з розподіленою ємністю; без самовирівнювання і з самовирівнюванням.*

*Простими* називають об'єкти, в яких регулюванню піддається одна величина; *складними* – якщо регулюється кілька взаємопов'язаних величин.

У складному об'єкті можна виділити частини, в межах яких процес визначають однією регульованою величиною. Таку частину складного об'єкта називають *регульованою ділянкою*, ємність якої характеризує цілий об'єкт.

Простий регульований об'єкт або регульовану ділянку складного об'єкта називають *одноємнісним*, якщо регульована величина є тільки функцією часу і не залежить від просторових координат.

У стані рівноваги значення регульованої величини в одноємнісному об'єкті однакове для всієї ємності, а в стані нерівноваги змінюється однаково і одночасно для всієї ємності.

*Багатоемнісним* називають об'єкт, в якому регульована величина залежить як від часу, так і від просторових координат.

У такому об'єкті значення регульованої величини різне в різних точках об'єкта в стані рівноваги і змінюється за різними законами й неодноразом при порушенні стану рівноваги.

Одноємнісний об'єкт моделюється як система, що складається з однієї ємності і одного опору, багатоемнісний – як система, що складається із кількох ємностей з увімкненими між ними опорами.

### 1.4.2. Статичні й астатичні властивості об'єктів автоматичного регулювання

Одноємнісний об'єкт за своїми динамічними властивостями може бути статичним і астатичним.

*Статичним* називають об'єкт, в якому відхилення регульованої величини (розузгодження), викликане небалансом, здійснює вплив на надходження або витрату в бік зменшення небалансу (збурення), тобто на відновлення стану рівноваги.

Здатність об'єкта повертатись після збурення в новий стан рівноваги без участі регулятора характеризує ступінь його *самовирівнювання* або саморегулювання.

В таких об'єктах на відповідну зміну значення навантаження діє певний регулюючий вплив і встановлюється певне значення рівноваги регульованої величини, що і визначає їх статичні характеристики.

*Астатичним* називають об'єкт, в якому зміна будь-якої вхідної величини порушує баланс в об'єкті і призводить до неперервної зміни регульованої величини з постійною швидкістю, пропорційною величині небалансу.

Регульований об'єкт як ланка САР має дві вхідні величини – зовнішнє збурення і регулюючий вплив, і одну вихідну – регульовану величину (яка для регулятора є вхідним збуренням).

Рівняння статички об'єкта, як ланки 1-го порядку має вигляд:

$$T_a \frac{d\varphi}{dt} + \rho\varphi = \mu - \lambda,$$

де  $T_a$  - час розгону об'єкта;  $\rho$  - коефіцієнт самовирівнювання, дорівнює  $\rho = \frac{1}{k}$ ,  $k$  - коефіцієнт передавання;  $\varphi$  - відносне відхилення вихідної величини (параметр процесу);  $\mu$  - відносна зміна надходжень в об'єкт (регулюючий вплив);  $\lambda$  - відносна зміна витрати (навантаження об'єкта).

При цьому:

$$\varphi = \frac{H - H_0}{H_0}, \quad \mu = \frac{\Delta Q_n}{Q_{\max}}, \quad \lambda = \frac{\Delta Q_p}{Q_{\max}},$$

де  $H$  – біжуче значення вихідної величини;  $H_0$  – значення рівноваги;  $\Delta Q_n, \Delta Q_p$  – зміна надходження і витрати матеріалу відносно їх значень рівноваги;  $Q_{\max}$  – максимальне навантаження об'єкта.

Час розгону об'єкта:

$$T_a = \frac{SH_0}{Q_{\max}},$$

де  $S$  - коефіцієнт ємності, який характеризує інерційні властивості об'єкта.

Як правило, коефіцієнт ємності відноситься до проміжку часу необхідного для зміни параметра процесу (регульованої величини) на вимірну одиницю, тобто коефіцієнт ємності чисельно дорівнює впливу (кількості речовини або енергії), потрібної для зміни якісного параметра процесу на одиницю його вимірювання.

Коефіцієнт ємності  $\epsilon$  постійним в лінійних об'єктах і змінним у нелінійних.

Якщо позначити  $\frac{T_a}{\rho} = T$  і  $\frac{1}{\rho} = k_{об}$ , то рівняння, що описуванняє статичний об'єкт, набуде вигляду:

$$T \frac{d\varphi}{dt} + \varphi = k_{об}(\mu - \lambda),$$

де  $T$  - постійна часу об'єкта;  $k_{об}$  - передавальний коефіцієнт.

Наявність у правій частині рівняння двох вхідних величин – відносної зміни надходження  $\mu$  і відносної зміни витрати  $\varphi$  з протилежними знаками означає, що при однаковій зміні ці вхідні впливи викликають зміну вихідної величини (регульованого параметра) в протилежному напрямку. Збільшення надходження збільшує величину регульованого параметра, збільшення витрати його зменшує, і навпаки.

Для астатичного об'єкта  $\rho = 0$  (немає самовирівнювання) і рівняння динаміки об'єкта має вигляд:

$$T \frac{d\varphi}{dt} = \mu - \lambda.$$

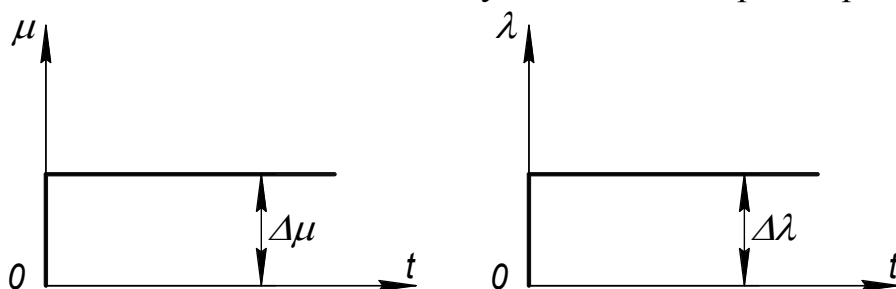
Час розгону  $T_a$  для астатичних об'єктів за своїм фізичним змістом визначає час, потрібний для зміни регульованої величини від нуля до значення рівноваги (номінального) при постійній максимальній швидкості, що відповідає найбільшому небалансу при максимальному навантаженні.

Тобто час розгону  $T_a$  – це час, протягом якого ємність об'єкта повністю вичерпується.

При максимальному небалансі  $\mu = 1$  або  $\lambda = 1$ . Відповідно за час  $T_a$  відносне відхилення регульованого параметра  $\varphi = 1$ . Відповідно при  $\mu = 0,5$  або  $\lambda = 0,5$ , також  $\varphi = 0,5$ . Таким чином, за час розгону  $T_a$  відносне відхилення регульованої величини в об'єкті змінюється на стільки ж, на скільки змінюється відносне збурення, що викликає дане відхилення.

Час розгону  $T_a$  в статичних об'єктах має однакове значення, що і для астатичних, проте за фізичним змістом є умовним часом, протягом якого відносне відхилення регульованої величини досягало б величини відносного збурення, якщо б параметр змінювався з постійною швидкістю, яка б дорівнювала початковій.

Наявність у рівняннях об'єктів двох вхідних величин  $\mu$  і  $\lambda$  дозволяє представити динамічні властивості у вигляді двох кривих розгону.



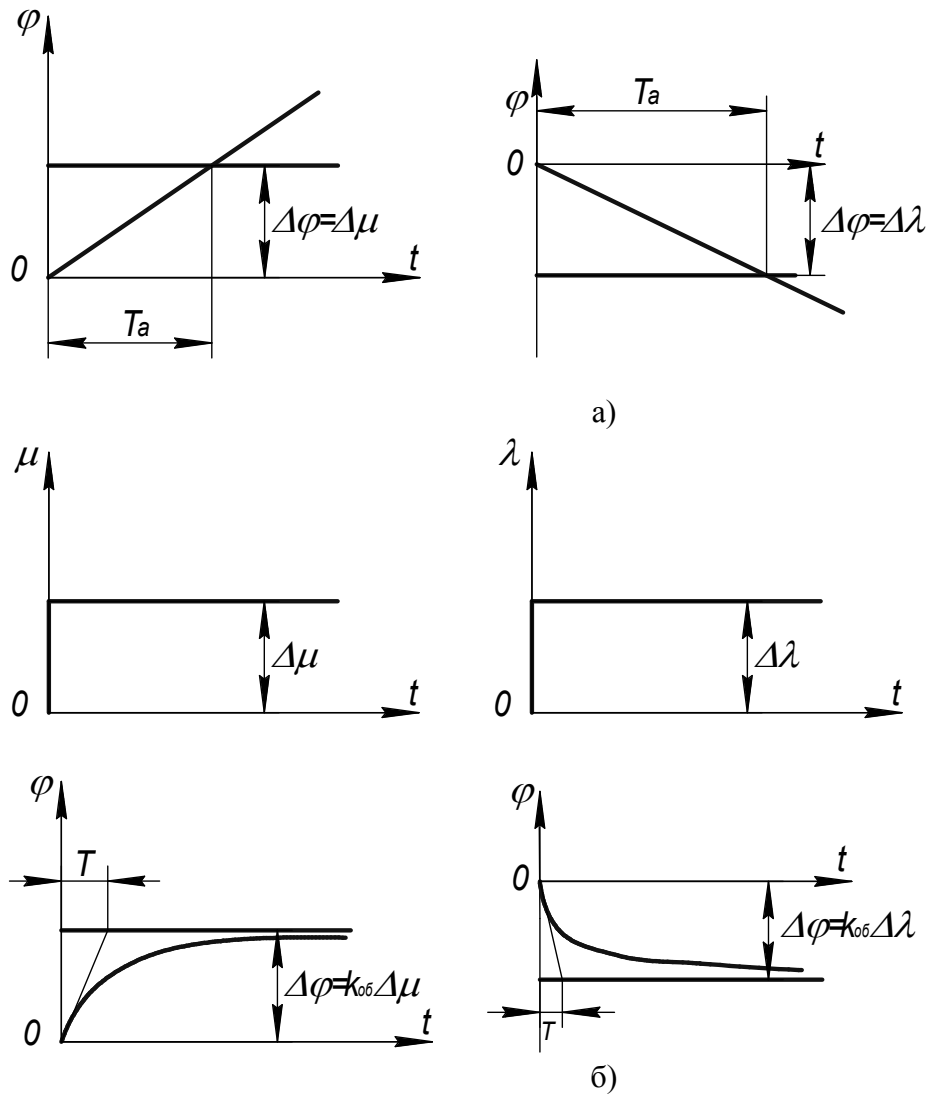


Рис. 1.10. Динамічні характеристики: а) для астатичних об'єктів; б) для статичних об'єктів

Величину, обернену часу розгону  $T_a$ , називають *швидкістю розгону*  $\varepsilon$ :

$$\varepsilon = \frac{1}{T_a} \text{ (1/с).}$$

Швидкість зміни регульованої величини визначає чутливість об'єкта до збурення. Чим вона більша, тим швидше при даному коефіцієнті здійснюється процес самовирівнювання, регульований параметр прагне до нового значення рівноваги. Чутливість об'єкта залежить від коефіцієнта ємності, чим він більший, тим менша чутливість, тим повільніше протікає процес самовирівнювання.

Статичні об'єкти є стійкими ( $\rho > 0$ ), астатичні – нейтральними ( $\rho = 0$ ).

Якщо ступінь самовирівнювання від'ємний при  $\rho < 0$  об'єкт буде нестійким (з від'ємним самовирівнюванням).

### 1.4.3. Динамічні властивості багатоємнісних об'єктів

Багатоємнісні об'єкти за своїми динамічними властивостями відрізняються від одноємнісних, можуть бути статичними або астатичними.

Особливістю багатоємнісних об'єктів є час запізнення в передаванні впливу з входу об'єкта на вихід.

Завдяки наявності в об'єкті двох або кількох послідовно під'єднаних ємностей, розділених опорами, регульований параметр після початку дії збурення змінюється через певний час. Якщо швидкість зміни параметра в одноємнісному об'єкті в момент внесення збурення максимальна, то в багатоємнісному об'єкті вона зростає поступово від нуля (в момент збурення), досягаючи найбільшого значення через певний проміжок часу, тобто відбувається відставання в часі. Це відставання є перехідним або ємнісним запізненням ( $\tau_n$ ) і залежить від величини різних, розміщених на об'єкті, опорів. Чим більше ємностей в об'єкті і відповідно більше опорів, тим більше запізнення в перехідному процесі.

На рис. 1.11 зображено криві розгону для багатоємнісних об'єктів з урахуванням перехідного запізнення.

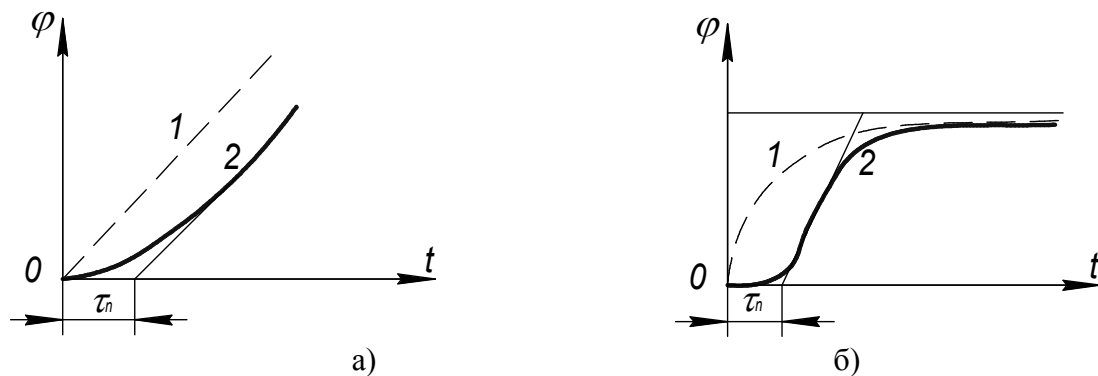


Рис. 1.11. Динамічні характеристики багатоємнісних об'єктів:

- а) астатичний,
- б) статичний,
- 1 – одно ємнісний,
- 2 – багато ємнісний.

Аналіз кривих свідчить, що перехідне запізнення змінює форму перехідного процесу і відповідно змінює порядок і характер диференціального рівняння. Порядок рівняння відповідає числу послідовно увімкнених ємностей. Одноємнісний об'єкт описується рівнянням 1-го порядку.

Другим видом запізнення, характерним для багатоємнісних об'єктів, є передавальне або транспортне ("чисте") запізнення  $\tau_0$ . Передавальне запізнення виникає у зв'язку з просторовим розташуванням об'єкта і необхідністю передавання впливу з входу об'єкта на вихід за певним напрямом. При цьому, регулююче середовище рухається з великою швидкістю залежно від навантаження об'єкта.

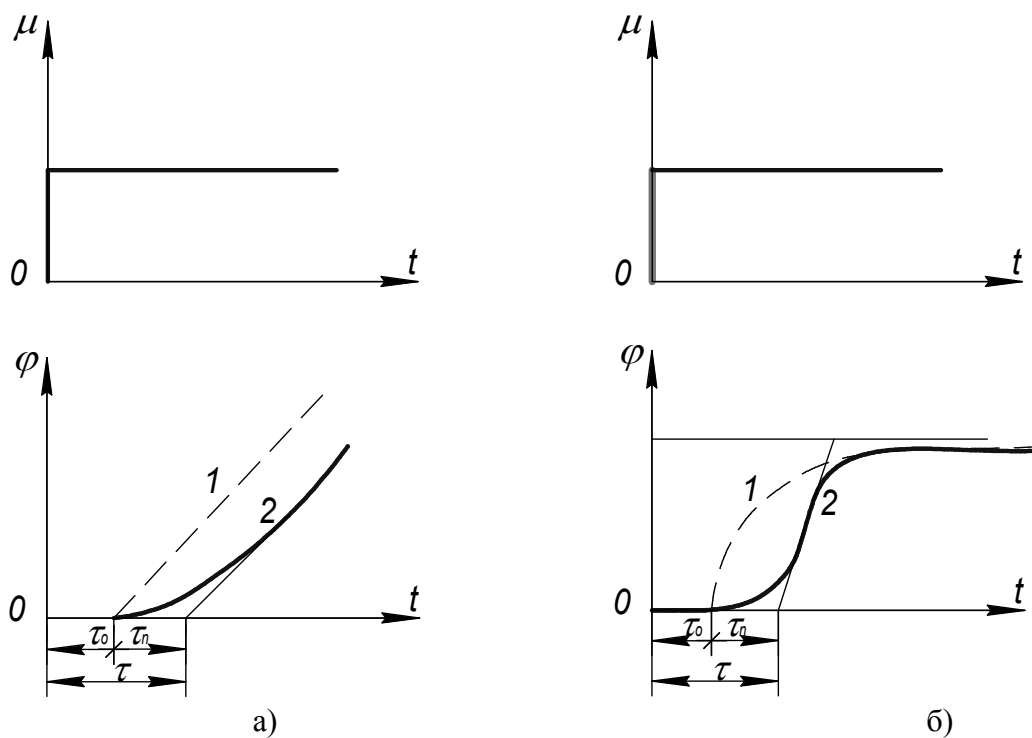


Рис. 1.12. Динамічні характеристики об'єктів з врахуванням запізнення: а) астатичний, б) статичний

Зміна параметра на виході запізнюється відносно регулюючого впливу на вході. Збільшення шляху проходження впливу через об'єкт збільшує транспортне запізнення  $\tau_0$ .

Транспортне запізнення  $\tau_0$  не впливає на форму перехідного процесу, а лише зміщує його в часі на величину  $\tau_0$ . Тому в теорії автоматичного керування воно отримало назву "чистого" запізнення.

В результаті, в багатомісному об'єкті загальне запізнення є сумою передавального і перехідного запізнень:

$$\tau = \tau_0 + \tau_n.$$

Для процесів регулювання наявність запізнення відіграє важливу роль, визначаючи вимоги до регулювання технологічних процесів.

Має значення не тільки сама величина  $\tau$  (інерційність об'єкта), але, головним чином, співвідношення між часом запізнення і постійною часу об'єкта:  $\tau_{об}/T_{об}$ . Збільшення величини  $\tau_{об}/T_{об}$  встановлює дещо складніші умови регулювання.

Багатомісний об'єкт являє собою складний об'єкт, в якому співвідношення вихідної величини і вхідної визначається взаємозв'язками ємностей складових об'єкта. Вважаючи зв'язки між окремими ємностями неважливими, тоді для кожної ємності складається окреме диференціальне рівняння подібно одноємнісному об'єкта і далі розв'язуємо систему кількох рівнянь.

## 1.5. Типи автоматичних регуляторів за їх статичними та динамічними характеристиками

### 1.5.1. Регулятори неперервної дії

Автоматичні регулятори розрізняють за статичними і динамічними властивостями.

Робота регуляторів неперервної дії визначається законами регулювання, які встановлюють зв'язки в часі відносно відхилення  $\varphi$  регульованої величини від заданого значення (розузгодження) і відносного переміщення регулюючого елемента (регулюючого впливу)  $\mu$ . Величина  $\varphi$  для регулятора є вхідним впливом,  $\mu$  – вихідним. Залежність:  $\varphi = f_1(\mu)$  статична характеристика регулятора,  $\varphi = f_2(t); \mu = f_3(t)$  – динамічна характеристика регулятора. Формування запасу регулювання проводиться в регуляторах непрямої дії в основному ланцюзі регулятора від входу до виходу в поєднанні з різними зворотними зв'язками або послідовними коректуючими ланками.

Якщо не враховувати явищ відставання, які здійснюються у реальних системах регулювання елементи регулятора, то різні за властивостями системи слід відносити до ідеальних.

#### Астатичні регулятори інтегральної дії (І-регулятори)

В даному випадку швидкість переміщення РЕ (регулюючого елемента) прямопропорційна відхиленню:

$$\frac{d\mu}{dt} = K'_p \varphi, \text{ або } \mu = K'_p \int \varphi dt,$$

де  $K'_p$  – коефіцієнт передавання регулятора, що дорівнює  $1/T_p$ ,  $T_p$  – постійна часу регулятора, що дорівнює часу переміщення РЕ із одного крайнього положення в інше, при максимальному розузгодженні,  $\varphi=1$ .

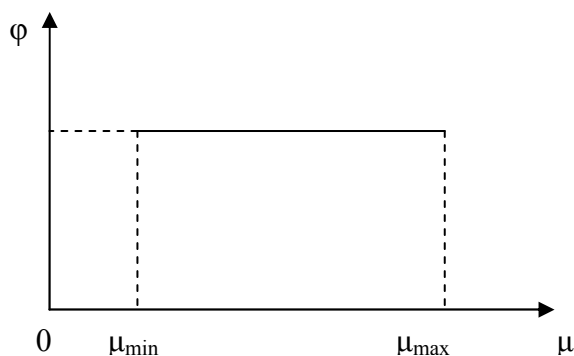


Рис. 1.13. Статична характеристика І-регулятора

Регулюючий вплив астатичного регулятора пропорційний інтеграла від розузгодження, тобто цей вплив тим більший, чим більше та триваліше розузгодження.

В астатичній системі існує незалежність значення рівноваги регульованої величини від положення РЕ, що бачимо із статичної характеристики (рис.1.13).

Динамічна характеристика астатичного регулятора з пропорційною швидкістю зображена на рис 1.14.

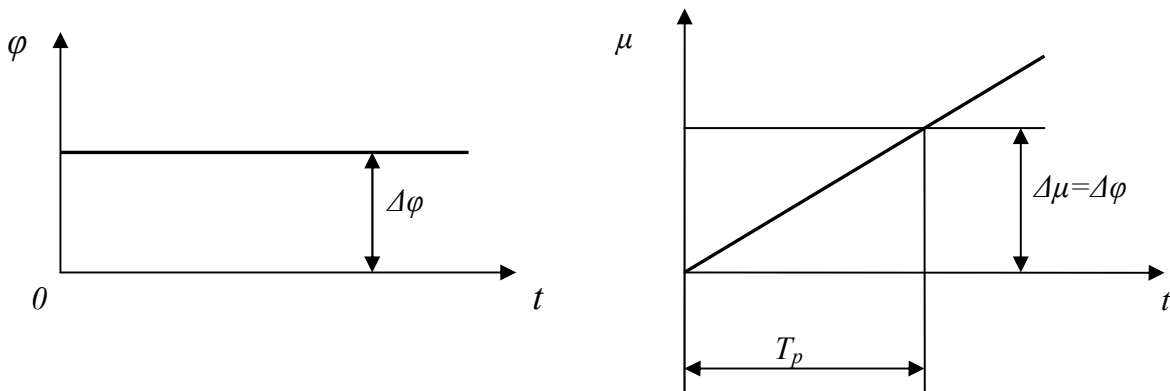


Рис. 1.14 Динамічна характеристика І-регулятора

Для одного й того ж  $\Delta\varphi$  швидкість переміщення РЕ залежить від налагоджувального параметра  $T_p$ .

Особливістю І-регулятора є те, що час перехідного процесу наближається до  $\infty$ . При цьому відсутня статична похибка регулювання, тому що при різних навантаженнях об'єкта регулювання регулятор підтримує постійне значення регульованої величини ( $\varphi_0 = const$ ).

Крім тривалості перехідного процесу, І-регулятор має особливість при незначному розузгодженні РЕ прагне переміщуватися необмежено або практично до крайнього положення з постійною швидкістю, що призводить до перерегулювання і коливального характеру перехідного процесу. Зміна напрямку руху РЕ пройде лише після зміни регульованої величини до значення, більшого або меншого заданому.

Відповідно І-регулятор володіє добрими статичними властивостями і поганими динамічними.

### Статичні регулятори пропорційної дії (П-регулятори)

У статичних регуляторах швидкість перестановки РЕ пропорційна швидкості відхилення параметра:

$$\frac{d\mu}{dt} = K_p \frac{d\varphi}{dt}, \mu = K_p \varphi,$$

де  $K_p$  – коефіцієнт передавання.

Даний регулятор є системою пропорційної дії (П-регулятор). У ньому кожному положенню РЕ (величині  $\mu$ ) або кожному значенню навантаження, відповідає інше пропорційне зміні значення параметра, що й визначає статизм регулювання.



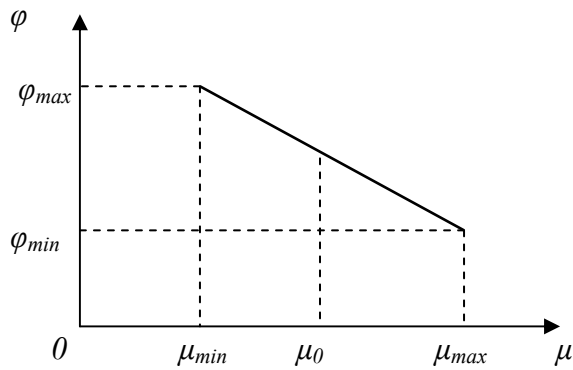


Рис. 1.15. Статична характеристика статичного регулятора

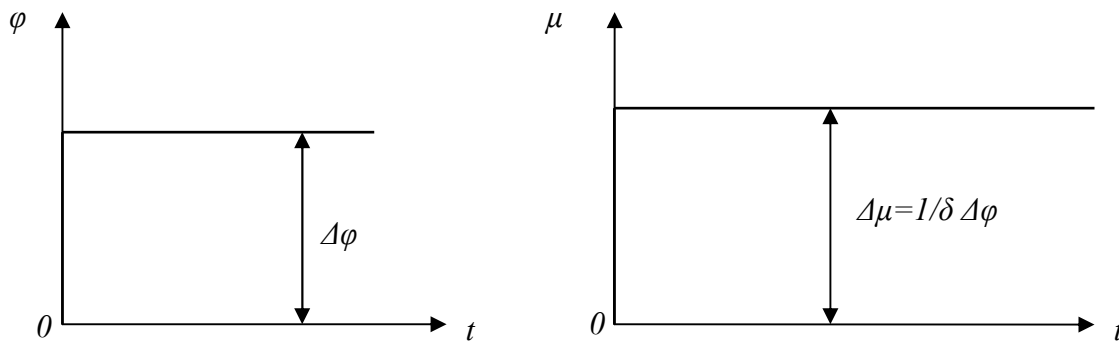


Рис. 1.16. Динамічна характеристика статичного регулятора

Із наведених характеристик бачимо, що статична характеристика має нахилений характер, тому при переході від одного навантаження об'єкта до іншого (від  $\mu_1$  до  $\mu_2$ , або від  $\mu_{min}$  до  $\mu_{max}$ ) регульована величина змінює своє значення, тобто виникає статична помилка, що визначається величиною *нерівномірності регулятора* ( $\varphi_{max} - \varphi_{min}$ ).

Ступінь нерівномірності:

$$\delta = \frac{\varphi_{max} - \varphi_{min}}{\varphi_0} \cdot 100\%$$

де  $\varphi_0$  – номінальне або значення рівноваги регульованої величини (у відносних відхиленнях).

При стрибкоподібній зміні  $\varphi$  на вході регулятора  $\mu$  також змінюється стрибкоподібно, тобто П-регулятору притаманне швидке (теоретично миттєве) переміщення й отримання основної величини розузгодження, але із збереженням недорегульованої його частини, що відповідає статичній помилці або астатичній нерівновазі.

Таким чином, П-регулятор володіє принципово добрими динамічними властивостями і значно гіршими статичними.

При пропорційному регулюванні коефіцієнт відхилення дорівнює  $K_p = \frac{1}{\delta}$ . Даний коефіцієнт є налагоджувальним фактором і називають його *чутливістю регулятора*.

## Ізодромні регулятори пропорційно-інтегруючої дії (ІІ-регулятори)

Ізодромний – це відповідність регулятора до динаміки регульованого об'єкта.

Поєднання в одному регуляторі принципів статичного й астатичного регулювання призводить до створення регулятора пропорційно-інтегруючої дії (ІІ-регулятори), який називають *ізодромним*.

В цьому регуляторі швидкість перестановки РЕ пропорційна як швидкості, так і величині відхилення параметра:

$$\frac{d\mu}{dt} = K_p \frac{d\varphi}{dt} + K'_p \varphi; \mu = K_p \varphi + K_p \int \varphi dt$$

Рівняння ІІ-регулятора можна перетворити:

$$\mu = K_p \left( \varphi + \frac{K'_p}{K_p} \int \varphi dt \right) \text{ або } \mu = \frac{1}{\delta} \left( \varphi + \frac{1}{T_{i\varphi}} \int \varphi dt \right),$$

якщо  $\frac{K'_p}{K_p} = \frac{1}{T_{i\varphi}}$ , де  $T_{i\varphi}$  – час ізодрому регулятора.

Тому режим ізодромного регулювання визначається двома налагоджувальними факторами: ступенем нерівномірності  $\delta$ , що створює часову нерівномірність (у перехідний період), і часом ізодрому, що визначає динамічні властивості регулятора.

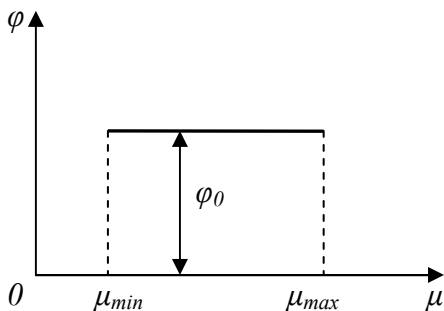


Рис. 1.17. Статична характеристика ізодромного регулятора

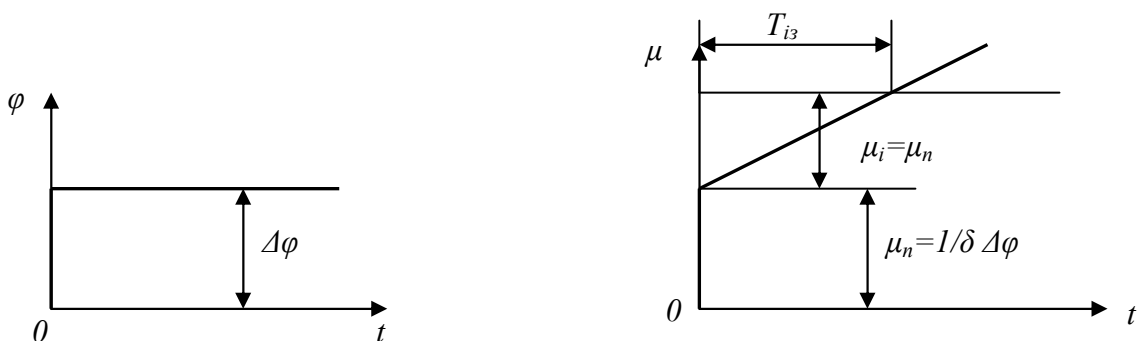


Рис. 1.18. Динамічна характеристика ізодромного регулятора

Необхідною й достатньою умовою рівноваги РЕ ( $\frac{d\mu}{dt} = 0$ ) є відсутність відхилення, тобто  $\varphi = 0$ .

При ізодромному регулюванні в початковій стадії перехідного процесу проє вплив самого відхилення, тобто статичного фактора, тому що величина

інтеграла ще мала. При цьому змінюється основна частина відхилення, але залишається недорегульована частина, що відповідає статичній похибці. Через певний час зростає і роль інтегральної складової, що призводить до додаткового переміщення РЕ, за рахунок чого змінюється недорегулювання частини відхилення. Процес закінчується за відсутності статичної похибки. Тому нерівномірність є в цьому випадку тимчасовою, тому що існує тільки перехідний період. За рахунок статичного фактора час перехідного процесу пришвидшується.

Таким чином, ізодромний регулятор володіє хорошими як статичними, так і динамічними властивостями.

Залежно від величини  $T_{iz}$  ізодромний регулятор отримує ті чи інші динамічні характеристики, перетворюючись при  $T_{iz} = \infty$  в чисто статичний регулятор і при  $\delta \rightarrow 0$  і  $T_{iz} \rightarrow 0$  з постійністю їх відновлення – в чисто астатичний регулятор.

При стрибкоподібній зміні відхилення  $\Delta\varphi$  пропорційна складова співвідношення перестановки РЕ буде  $\mu_n = \frac{\Delta\varphi}{\delta}$  із введенням інтеграла його складова в перестановці РЕ буде:

$$\mu_n = \frac{\Delta\varphi}{\delta} \cdot \frac{t}{T_{iz}}$$

Таким чином, за час  $t = T_{iz}$  інтегральна складова досягає значення пропорційної складової і час ізодрому можна назвати часом подвоєння пропорційної складової.

### **Регулятори з випередженням або першою похідною, пропорційно-диференціальної дії – ПД і пропорційно-інтегральнодиференціальної дії – ПІД регулятори**

Для статичного регулювання

$$\frac{d\mu}{dt} = Kp \frac{d\varphi}{dt} + Kp'' \frac{d^2\varphi}{dt^2} \quad \text{або} \quad \mu = Kp\varphi + Kp'' \frac{d\varphi}{dt}$$

Для ізодромного регулювання

$$\frac{d\mu}{dt} = Kp \frac{d\varphi}{dt} + Rp' \varphi + Kp' \frac{d^2\varphi}{dt^2} \quad \text{або} \quad \mu = Kp\varphi + Kp' \int \varphi dt + Kp' \frac{d\varphi}{dt}$$

Остаточне рівняння можна виразити так:

$$\mu = \frac{1}{\delta} \left( \varphi + \frac{1}{T_{iz}} \int \varphi dt + T_B \frac{d\varphi}{dt} \right),$$

де  $T_B = \frac{Kp''}{Kp}$  – час випередження.

При введенні випередження в початковий період перехідного процесу, коли відхилення параметра тільки формується і його швидкість мала, а прикладене збурення достатньо велике, друга похідна приймає значну величину і за рахунок цієї складової в законі руху РЕ починається його перестановка. Таким чином, регулятор випереджає відхилення параметра, дозволяючи створювати задовільну динаміку регулювання при значних збуреннях об'єкта.

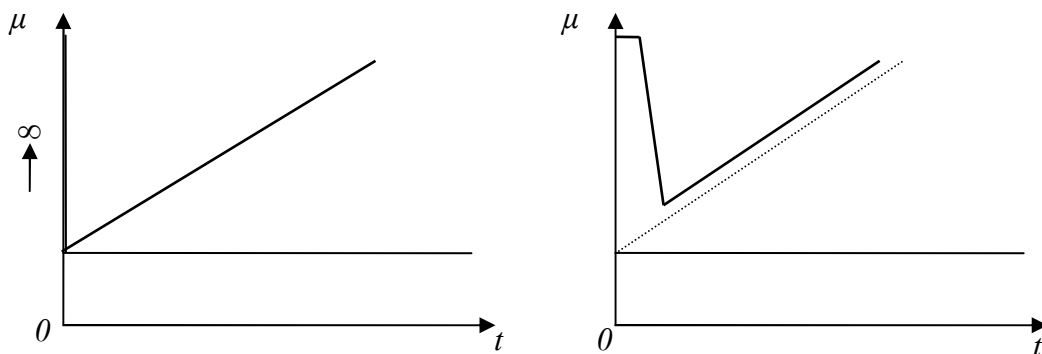


Рис. 1.19. Динамічна характеристика ПІД-регулятора

Час випередження  $T_e$  є налагоджувальною величиною диференційної складової.

### 1.5.2. Регулятори перервної дії (релейні)

На відміну від регуляторів неперервної дії існують регулятори перервної дії або релейні. Вони бувають двопозиційними ( $P_n$ ) і з постійною швидкістю виконавчого механізму.

Ці регулятори є різновидністю астатичних регуляторів, в яких час  $T_r$  достатньо малий.

При цьому РЕ може займати тільки два крайніх положення (“відкрито-закрито”), переходячи майже миттєво із одного в інше, коли регульована величина проходить через задане значення. Двопозиційні регулятори можуть працювати без зони нечутливості або з нею. Роботу двопозиційного регулятора зображено рис. 1.20.

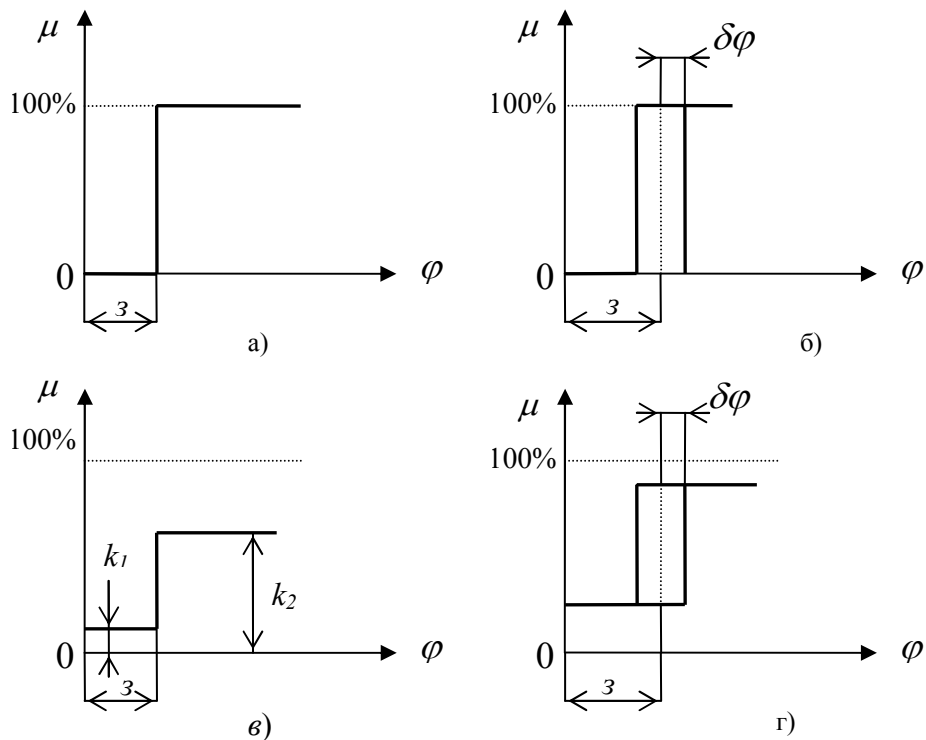


Рис. 1.20. Релейне регулювання двопозиційного регулятора: а) повне встановлення нечутливості; б) повне встановлення з нечутливості  $\delta\varphi$ ; в) неповне встановлення ( $k_1, k_2$ ), без нечутливості; г) неповне встановлення з нечутливістю;  $z$ -задане значення.

Перехідний процес при двопозиційному регулюванні є автоколивальним з періодами ввімкнення і вимкнення РЕ. При цьому чим більший період переключення, тим відносно потужніший регулюючий вплив, але тим менше зношення регулюючих органів, тому що вони рідше переходять із одного крайнього положення в інше.

Перехідний процес двопозиційного регулювання зображено на рис. 1.21.

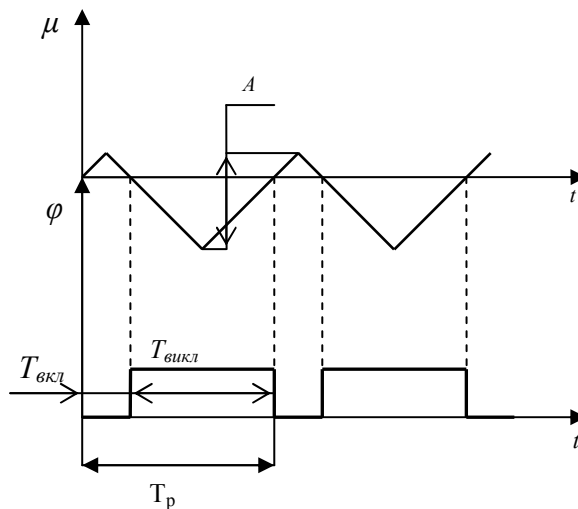


Рис. 1.21. Двопозиційне регулювання

Якщо час переміщення РЕ трохи більший і не можна знехтувати швидкістю його переміщення, яка є постійною, то отримаємо релейний

регулятор із постійною швидкістю ( $P_m$ ). РЕ переміщується з постійною швидкістю в одному із двох напрямків, які змінюються при проходженні регульованої величини через задане значення. Режим залежить від постійної часу  $T_m$ .

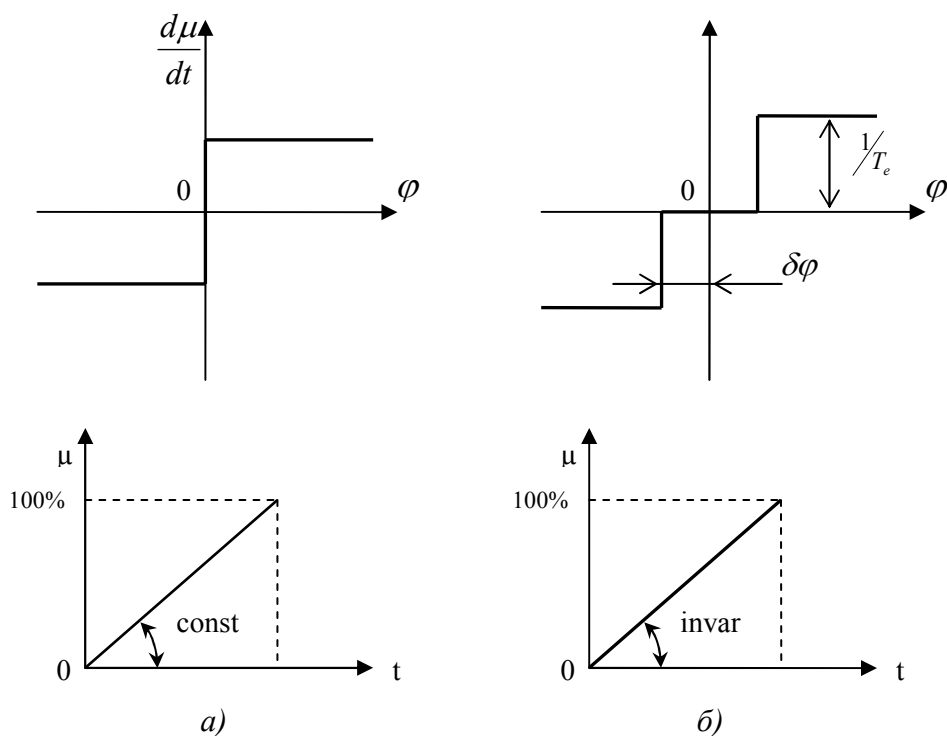


Рис.1.22. Динамічні характеристики регулятора: а) без нечутливості; б) з нечутливістю ( $T_e$ -постійна часу виконавчого механізму)

### 1.5.3. Регулятори імпульсної дії

В таких регуляторах є імпульсний елемент, який перетворює неперервну вхідну функцію в послідовність певним чином модульованих імпульсів, параметри яких змінюються у відповідності зі зміною вхідного впливу. Залежно від виду модуляції регулятори бувають з амплітудно-імпульсною, широтно-імпульсною і з часо-імпульсною модуляціями.

В неперервній частині імпульсного регулятора може відпрацьовуватися будь-який із законів регулювання.

## **1.6. Вибір регуляторів і визначення їх оптимальних параметрів налагодження**

### **1.6.1. Етапи вибору регуляторів**

У практиці автоматичного регулювання виробничих процесів особливе значення має правильний вибір регуляторів і розрахунок їх оптимальних параметрів налагодження. Ці завдання вирішують на стадії проектування САР і уточнюють у процесі налагодження регуляторів безпосередньо на працюючому об'єкті.

Вказані завдання пов'язані з статикою і динамікою об'єктів регулювання й базуються на методиці, виробленій на основі теоретичних досліджень і перевіреного в практиці налагодження різних САР.

Цілі, що реалізуються в процесі вибору регуляторів і розрахунку їх оптимальних параметрів, зводяться до наступного:

1. САР і регулятори, що входять до її складу, повинні відповідати технологічним та експлуатаційним вимогам даного виробництва і режимам роботи регульованого об'єкта.

2. Система повинна бути стійкою при найбільш характерніших збуреннях, що притаманні об'єкта.

3. Повинна бути забезпечена потрібна якість процесу регулювання в динамічному і статичному станах системи, виключаючи динамічну точність при неперервній зміні збурення, експлуатаційну надійність, мінімальну вартість і економічну ефективність.

Для забезпечення раціонального вибору регуляторів і їх налагодження важливо правильно оцінити технологічні й експлуатаційні вимоги, що висуваються виробництвом до даної САР. Це пов'язано з тим, що за технологічними умовами не завжди потрібно висувати особливо строгі вимоги, тому що при них отримання оптимальних показників процесу регулювання викликає ускладнення й подорожчання апаратури, значно ускладнює встановлення, налагодження й експлуатацію. Ці питання повинні вирішуватись шляхом раціонального компромісу між умовами отримання найвищої якості процесу регулювання й економічною доцільністю використання складної системи.

У зв'язку з цим положення оптимального характеру процесу регулювання і оптимального налагодження – поняття відносні. Вони залежать від умов виробництва, технічного рівня машино-апаратної системи, характеру реальних експлуатаційних збурень та інших факторів.

У зв'язку з тим, що характер експлуатаційних збурень не є закономірним і підпорядкований випадковим обставинам, то стан рівноваги регульованої системи є неперервно змінним і може бути охарактеризований лише за середнім відхиленням регульованої величини за певний проміжок часу. Таке середнє відхилення характеризує динамічну точність регулювання.

Збурення можуть бути тривалими із перевищенням часу періоду регулювання і короткочасними, стрибкоподібними. Тривалі збурення бувають

стрибокподібними і неперервно монотонними. Характер збурень може бути практично оцінений шляхом систематичних спостережень технологічного процесу згідно із записами реєструючих приладів.

При виборі регуляторів і їх параметрів потрібно враховувати максимально можливі збурення в умовах нормальної експлуатації, але в деяких випадках система може бути перевірена при аварійних збуреннях.

Методика проектування САР у частині вибору раціонального типу регулятора і розрахунку його параметрів та налагодження визначає певну орієнтовну послідовність вирішення цього завдання, але вона може змінюватися при проведенні спеціальних досліджень, моделюванні та ін. Методика полягає в наступному:

1. Складають спрощену технологічну схему регульованого об'єкта і визначають умови його регулювання.

2. Вибирають із технологічних умов регулювання регульовані величини кожної ділянки об'єкта і оцінюють потрібну точність їх підтримання.

3. Визначають динамічні характеристики об'єкта на основі відомих даних, або визначають їх експериментально за допомогою різних відомих методів.

4. Визначають збурюючий вплив для даного об'єкта, його характер.

5. На основі даних про динамічні характеристики об'єкта встановлюють тип регулюючого впливу – перервний, релейний або неперервний.

6. Встановлюють показники потрібної якості перехідного процесу.

7. Залежно від характеру регулюючого впливу і на основі прийнятого типу перехідного процесу та показників якості встановлюють типи регулятора (закон регулювання) і перевіряють його придатність для прийнятих умов.

8. У випадку, коли тип регулятора не відповідає вимогам якості, аналізують питання про можливість покращення динамічних характеристик ланок системи.

9. При умові, що покращення динамічних характеристик ланок системи не забезпечують стійкості і якості процесу регулювання, переходять до аналізу імпульсного або багатоконтурного регулювання.

10. Визначають оптимальні параметри налагодження для вибраної САР.

У результаті вибирають вид енергії, поширений конструктивний тип регулятора, вибирають і розраховують виконавчий механізм і регулюючий орган, встановлюють їх статичні характеристики.

Вибір регулюючої дії проводять за співвідношенням часу запізнення об'єкта  $\tau_{об}$  і постійної часу об'єкта  $T_{об}$  :

$$\frac{\tau}{T} < 0.2 \quad - \text{релейний регулятор,}$$

$$0.2 < \frac{\tau}{T} < 1 \quad - \text{регулятор неперервної дії,}$$

$$\frac{\tau}{T} > 1 \quad - \text{імпульсний регулятор або неперервний із зміною динаміки.}$$



### 1.6.2. Вибір неперервних регуляторів для статичних об'єктів

Для оцінювання якості перехідного процесу у відповідності з технологічними й експлуатаційними вимогами з урахуванням техніко-експлуатаційних характеристик оптимальним може бути процес із різним характером перехідної функції.

Для реальних умов перехідні функції процесу регулювання можуть наближатись до обмеженої кількості типових перехідних процесів, один з яких буде близьким до оптимального для конкретного об'єкта. Такими типовими процесами вважаються наступні (рис.1.23, 1.24, 1.25):

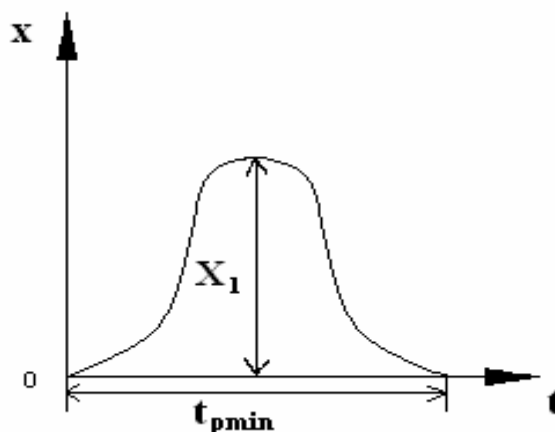


Рис.1.23. Граничний аперіодичний процес із нульовим перерегулюванням, мінімальним часом регулювання  $t_{p \min}$

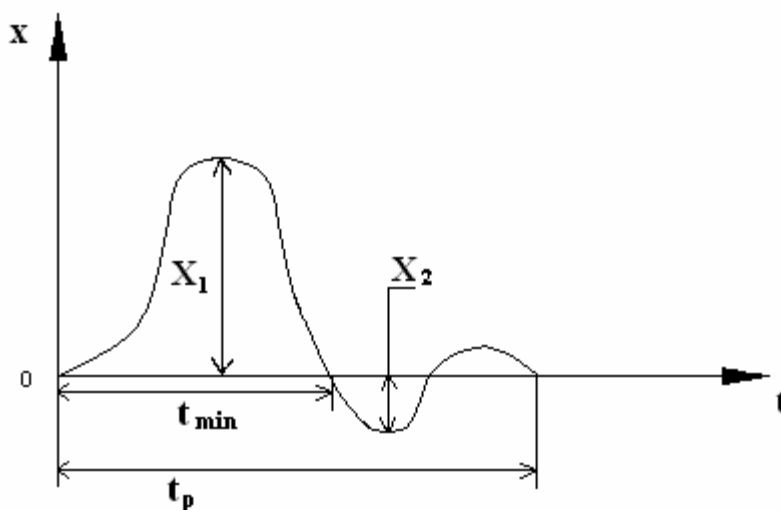


Рис.1.24. 20% перерегулювання при мінімальному часі першого півперіоду коливання  $t_{\min}$

З (40-50)% перерегулюванням, або з мінімальною квадратичною інтегральною оцінкою  $\min \int x^2 dt$ , що дає найменше відносне динамічне відхилення, але збільшує час регулювання:

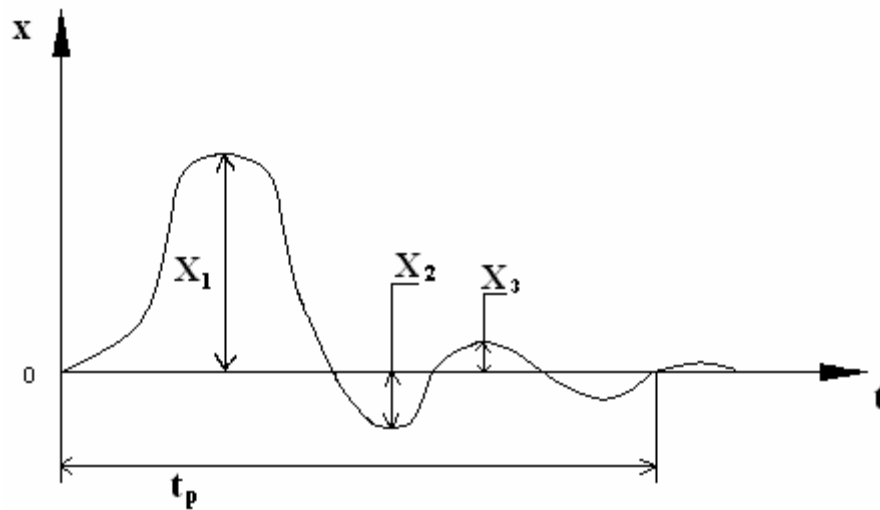


Рис.1.25. (40-50)% перерегулювання

$X_1$  - максимально допустима динамічна помилка (відхилення);

$\frac{X_2}{X_1} \times 100 \%$  - допустиме пере регулювання;

$X_3$  - допустима статична помилка (залишкове відхилення);

$t_p$  - гранично допустимий час регулювання, с;

$y_{зб}$  - найбільша величина стрибкоподібного збурення, в % ходу регулюючого елемента.

Після вибору одного із типових перехідних процесів, використовуючи вихідні дані, визначають задане значення динамічного коефіцієнта регулювання, який характеризує максимальне динамічне відхилення.

Динамічний коефіцієнт регулювання для статичних об'єктів  $R_d$  являє собою відношення максимально допустимого відхилення регульованої величини  $X_1$  у перехідному процесі, що викликаний однократним стрибкоподібним збуренням, до відхилення  $X_0$  при тому самому збуренні, але без регульованого впливу:

$$R_d = \frac{X_1}{X_2} = \frac{X_1}{k_{об} y_{зб}}$$

На основі відомих наближених даних  $R_d$  для типових перехідних процесів при різних значеннях  $\frac{\tau}{T}$  вибирають регулятор, що забезпечував би значення  $R_d$ , отримані розрахунковим шляхом.

Найкраще мінімальне значення  $R_d$  може бути отримане при використанні ПД-регуляторів.

Після вибору типу регулятора потрібно перевірити, чи забезпечить даний регулятор потрібний час регулювання при вибраному перехідному процесі. В іншому випадку необхідно вибрати складніший тип регулятора.

Фактичний час регулювання перевіряють за залежністю між відносним часом регулювання  $t_p / \tau_{об}$  і відношенням  $\tau / T$  об'єкта.

Для П, ІІ, ІІІ-регуляторів  $t_p / \tau_{об}$  - величина постійна і не залежить від динамічних властивостей об'єкта ( $t_p / \tau_{об} = 0..1$ ) й визначається лише характером типового перехідного процесу.

Для І-регуляторів величина  $t_p / \tau_{об}$  значно змінюється зі зміною  $\tau / T$ . Час регулювання при ІІІ заданий приблизно вдвоє більше, ніж у П-регуляторів. Для скорочення  $t_p / \tau_{об}$  слід переходити до ІІІ-регулювання.

При виборі П або ІІ-регулятора перевіряють відповідність граничного залишкового відхилення заданому:

$$X_3 = \frac{k_{об} y_{зб}}{1 + k_c} = \frac{k_{об} y_{зб}}{1 + k_{об} k_p},$$

де  $k_c = k_{об} \cdot k_p$  - коефіцієнт передавання системи.

Для різних типових перехідних процесів  $k_c$  дорівнює:

Аперіодичний: з 20% перерегулюванням:  $\min \int x^2 dt$

$$k_c = \frac{0,3}{\tau_p / T_{об}} \quad k_c = \frac{0,7}{\tau_p / T_{об}} \quad k_c = \frac{1,0}{\tau_p / T_{об}}$$

### 1.6.3. Вибір неперервних регуляторів для астатичних об'єктів

Вибір регуляторів для астатичних об'єктів визначають за величиною часу розгону  $T_a$  і часу запізнення  $\tau_{об}$ . Аналогічно вибирається типовий перехідний процес. Тип регулятора визначають за динамічним коефіцієнтом регулювання  $R_{да}$ , який для астатичних об'єктів без самовирівнювання дорівнює:

$$R_{да} = \frac{X_1}{y_{зб} \frac{\tau_{об}}{T_a}}$$

Динамічний коефіцієнт регулювання для астатичних об'єктів при різних перехідних процесах і різних законах регулювання наведено в таблиці.

Таблиця 1.8. Динамічний коефіцієнт регулювання для астатичних об'єктів

Тип регулятора	Аперіодичний	20% перерегулюванням	$\min \int x^2 dt$
П	2,9	1,4	-
ПІ	1,4	1,3	0,9
ПІД	1,3	1,1	0,8

Таблиця 1.9. Відносний час регулювання

Тип регулятора	$t_p / \tau_{об}$		
	Аперіодичний	20% перерегулюванням	$\min \int x^2 dt$
П	6	8	-
ПІ	14	16	18
ПІД	9	12	13

Регулювання астатичних об'єктів І-регулятора недоцільне, тому що не забезпечується стійкість регулювання.

При невідповідності граничного  $t_p$  і залишкового відхилення  $X_3$  заданим значенням переходять до складнішого закону регулювання.

Для об'єктів без самовирівнювання або з малим коефіцієнтом самовирівнювання при малій ємності і невеликих збуреннях доцільно використовувати ПІ-регулятор за умови допустимості астатичної нерівномірності. При малій ємності і швидкозмінних великих збуреннях вводиться випередження (ПІД-регулятор). При значному запізненні й необхідності обмежити залишкове відхилення переходять до ПІД-регуляторів.

## 1.7. Якість процесів регулювання в автоматичних системах

### 1.7.1. Показники якості перехідних процесів

Відомо що автоматична система перш за все повинна бути стійкою. В такій системі перехідний процес затухає, проте важливим є його характер затухання. Так, наприклад, якщо перехідний процес затухає повільно і система довго в новий встановлений режим, то вона володіє недостатньою швидкодією і відповідно її призначення і застосування буде обмежене. Тому стійкість є необхідною, але недостатньою умовою працездатності автоматичних систем. Достатньою умовою є якість процесів регулювання, які оцінюються якістю перехідних процесів і помилками в установлених режимах.

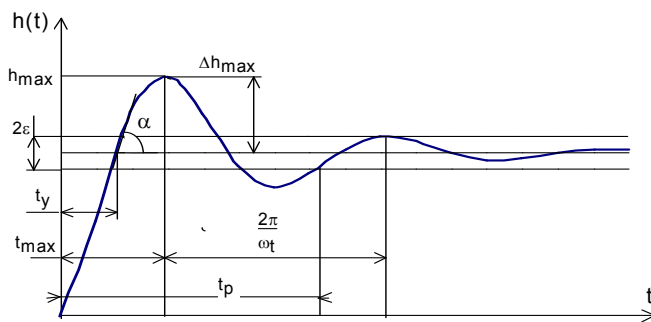


Рис. 1.26. Графік перехідної функції  $h(t)$

Якість перехідних процесів звичайно оцінюють за перехідною функцією  $h(t)$ , яка являє собою реакцію системи на зовнішню дію типу одиничної ступінчастої функції  $1(t)$ . Для слідкуючих систем і систем керування розглядають перехідну функцію відносно до задаючої дії ( $h(t)$ ), а для систем

стабілізації - відносно до збурення ( $h_f(t)$ ).

На прикладі перехідної функції  $h(t)$  (рис. 1.26) показані основні показники якості перехідного процесу: час регулювання та перерегулювання, основна частота, кількість коливань, максимальна швидкість і максимальне прискорення регулюючої величини.

Час регулювання  $t_p$  визначається тривалістю перехідного процесу. Теоретично перехідний процес триває нескінченно довго, практично вважають, що перехідний процес закінчується як тільки відхилення вихідної величини від її

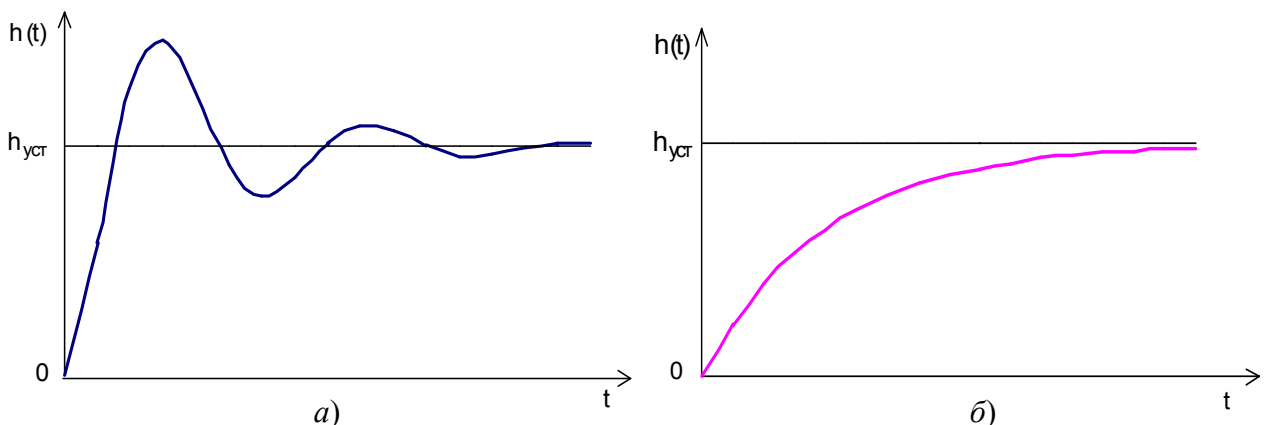


Рис.1.27. Перехідні функції з великим перерегулюванням у системі (а) і при відсутності перерегулювання (б)

нового встановленого значення не буде перевищувати допустимих границь  $\varepsilon$ , яку приймають  $\varepsilon=(3-5) \%$  від  $h_{уст}$ . Часом регулювання характеризують швидкодією системи, але інколи швидкодію процесу характеризують також часом  $t_y$ , за яким перехідна функція перший раз досягає нового встановленого значення, або часом  $t_{max}$  досягнення максимального значення  $h_{max}$ .

Перерегулювання  $\Delta h_{max}$  - максимальне відхилення регульованої величини від нового встановленого значення, яке в першому значенні є найбільшим.

Час регулювання і перерегулювання є основними показниками перехідного процесу і тісно пов'язані між собою. Перерегулювання з'є внаслідок того, що система до нового встановленого стану підходить із певною швидкістю, яка графічно відображається тангенсом кута нахилу дотичної (рис. 1.26).

Чим більша ця швидкість, тим далі від встановленого положення пройде система по інерції. Тобто для зменшення перерегулювання необхідно зменшити швидкість, з якою система підходить до нового встановленого стану. Це в кінцевому результаті призведе до збільшення часу регулювання, але якщо система підходить до встановленого стану навіть з нульовою швидкістю, то перерегулювання взагалі не буде, але час регулювання також значно збільшиться.

Так як час регулювання характеризує швидкодію системи, то намагаються там де це необхідно звести його до мінімуму. Це означає, що система повинна відпрацьовувати задаючий вплив (дію) з великою швидкістю, що в кінці призводить до великого перерегулювання. Крім того, оскільки перехідний процес коливальний, то будуть мати місце значні прискорення регулюючої величини, що може викликати недопустимо великі навантаження на елементи системи, тому і відсутність значне перерегулювання небажане. В якості оптимального допускають перерегулювання в границях 20-30%, при цьому число півколивань перехідної функції дорівнює 2-3.

Числові значення часу регулювання і перерегулювання часто задають в якості вихідних даних для синтезу коректуючих пристроїв, оскільки правильним вибором і настроюванням останніх забезпечується погашення величини небажаних коливань, що виникають при перехідному процесі .

Для деяких систем перерегулювання взагалі недопустиме, наприклад при автоматичному регулюванні хімічних процесів. Намагання зменшити час регулювання однаково призводить до збільшення потужності виконавчого пристрою.

Для визначення числових значень показників перехідного процесу необхідно мати його криву, яку можна отримати трьома різними способами: експериментально, за допомогою моделювання і розрахунковим шляхом. До розрахункових відносять методи, що базуються на розв'язку диференціальних рівнянь, частотний метод.

Методи розв'язування диференціальних рівнянь поділяють на точні й наближені. До точних відносять класичний і операційний методи. Числові і графічні методи розв'язування диференціальних рівнянь є наближеними.

При розв'язуванні диференціального рівняння класичним методом виникають проблеми, пов'язані із розв'язуванням характеристичного рівняння для визначення його коренів і розв'язуванням системи алгебраїчних рівнянь для визначення постійних інтегрування з початкових умов. Ці проблеми суттєво збільшуються із збільшенням порядку диференціального рівняння. Крім того, розв'язування значно ускладнюється, якщо початкові умови не нульові й права частина рівняння не дорівнює 0. Тому класичний метод в автоматичній знаходить обмежене застосування і деколи використовується для рівнянь другого і третього порядку.

Розв'язування диференціального рівняння операційним методом зводиться до знаходження оригіналу функції за відомим її зображенням, тобто методом зворотного перетворення Лапласа. Тому, щоб знайти перехідну функцію  $h(t)$ , необхідно знати її зображення  $H(p)$ :

$$h(t) = L^{-1}[H(p)].$$

Вигляд функції  $H(p)$  знаходимо за допомогою передавальної функції замкненої системи  $W(p)$ . Дійсно,

$$X_{\text{вих}}(p) = W(p) \cdot X_{\text{вх}}(p).$$

Якщо прийняти  $X_{\text{вх}}(t) = 1$ , тоді  $X_{\text{вих}}(t) = h(t)$  і враховуючи, що вигляд одиничної ступінчастої функції дорівнює  $1/p$ , отримаємо:

$$H(p) = \frac{W(p)}{p}.$$

Тоді загальне рівняння перехідної функції має вигляд:

$$h(t) = L^{-1}\left(\frac{W(p)}{p}\right).$$

Оригінал функції  $h(t)$  можна отримати за допомогою таблиць зображень математичних функцій. Дані таблиці використовують для визначення перехідних функцій типових ланок, які мають прості вирази до своїх зображень.

Вигляд  $H(p)$  для автоматичних систем є складною функцією аргументу  $p$ . У цьому випадку для знаходження оригіналу  $h(t)$  можна використати теорему розкладання. Дана теорема застосовується для випадку, коли зображення може бути представлено у вигляді

$$H(p) = \frac{Q(p)}{pP(p)}.$$

Дане рівняння має один нульовий корінь у знаменнику і виражається формулою

$$h(t) = \frac{Q(0)}{P(0)} + \sum_{k=1}^n \frac{Q(pk)}{pkP'(pk)} e^{p_k t},$$

де  $p_k$  - корені рівняння  $P(p)=0$ ;

$$P'(pk) = \left. \frac{dP(p)}{dp} \right|_{p=pk},$$

Операційний метод розв'язування диференціального рівняння у порівнянні з класичним має перевагу в тому, що в ньому використовується одна математична операція - визначення коренів алгебраїчного рівняння  $P(p)=0$ . Сталі інтегрування відсутні тому, що при складанні передавальної функції системи враховують нульові початкові умови.

Операційний метод є простим і його застосовують при розв'язуванні практичних задач автоматичного регулювання.

Для побудови кривої перехідного процесу можуть бути використані числові і графоаналітичні методи розв'язання диференціальних рівнянь. Але стосовно задач автоматичного регулювання зручнішим є чисельно-графічний метод Д.А.Башкірова.

### Частотний метод побудови перехідного процесу

Метод базується на кількісному зв'язку між часовими і частотними характеристиками, що виражається інтегралом Фур'є :

$$X(t) = \frac{1}{2\pi} \int_{-\infty}^{+\infty} X(j\omega) e^{j\omega t} d\omega, \text{ - часова характеристика}$$

$$X(j\omega) = \int_{-\infty}^{+\infty} X(t) e^{j\omega t} dt, \text{ - частотна характеристика}$$

де  $X(j\omega)$ -зображення функції Фур'є  $X(t)$ .

В якості функції часу  $X(t)$  розглядаємо перехідну функцію  $h(t)$ :

$$X(t) = \frac{1}{2\pi} \int_{-\infty}^{+\infty} H(j\omega) e^{j\omega t} d\omega,$$

де

$$H(j\omega) = \frac{W(j\omega)}{j\omega} .$$

Функція  $W(j\omega)$  є амплітудно-фазовою характеристикою замкненої системи.

Таким чином, зв'язок між перехідною функцією  $h(t)$  і частотною характеристикою  $W(j\omega)$  має вигляд:

$$h(t) = \frac{1}{2\pi} \int_{-\infty}^{+\infty} \frac{\Phi(j\omega)}{j\omega} e^{j\omega t} d\omega. \quad (1.2)$$

Враховуючи співвідношення:

$$e^{j\omega t} = \cos \omega t + j \sin \omega t ,$$

$$\Phi(j\omega) = P(\omega) + j Q(\omega),$$

формулу (1.2) можна записати :

$$h(t) = \frac{2}{\pi} \int_0^{+\infty} \frac{P(\omega) \sin \omega t}{\omega} d\omega, \quad (1.3)$$

або



$$h(t) = P(0) + \frac{2}{\pi} \int_0^{+\infty} \frac{Q(\omega) \cos \omega t}{\omega} d\omega, \quad (1.4)$$

де  $P(\omega)$  і  $Q(\omega)$  - відповідно дійсна і уявна частотні характеристики замкненої системи.

Таким чином, за формулами (1.3) або (1.4) можна розрахувати перехідну функцію  $h(t)$  і побудувати її графік, якщо відома частотна характеристика  $P(\omega)$  або  $Q(\omega)$ . Оскільки функції  $P(\omega)$  і  $Q(\omega)$  є складними дробово-раціональними виразами. Знаходження інтегралів (1.3) і (1.4) вимагає застосування складних

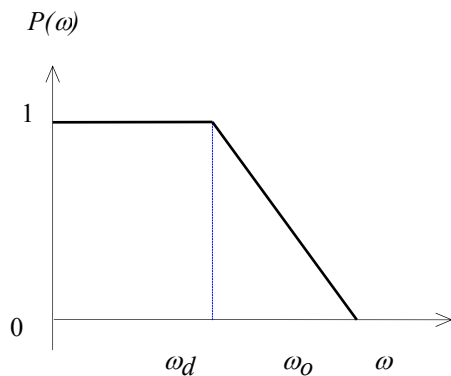


Рис.1.28. Типова одинична трапецеподібна частотна характеристика

математичних методів. Перехідну функцію  $h(t)$  можна знайти графічно за відомим графіком  $P(\omega)$  або  $Q(\omega)$ , (метод проф. В.В.Солодовнікова). Графік  $P(\omega)$  розбивають на типові прямокутні трапеції. Використовуючи відомі таблиці  $h$ -функції, шляхом їх додавання, отримують графік перехідної функції.

Таблиці  $h$ -функцій складають для кожної трапеції, що характеризується коефіцієнтом нахилу трапеції  $\chi = \frac{\omega d}{\omega o}$  (рис.

1.28).

За відомими таблицями для заданого значення  $\chi$ , будують графік перехідного процесу у відносному часі  $\tau = \omega_o t$ , де  $t$  - біжучий час перехідного процесу. Якщо висота трапеції не дорівнює одиниці, графік  $h(\tau)$  відповідно змінить свій масштаб по осі ординат.

Побудову перехідної функції  $h(t)$  за методом В.В.Солодовнікова виконують у такій послідовності:

1. Знаходять передавальну функцію розімкненої системи  $W(p)$  за відповідним диференціальним рівнянням або за структурною схемою системи.
2. За передавальною функцією розімкненої системи  $W(p)$  будують логарифмічну амплітудну  $L(\omega)$  і фазову  $\varphi(\omega)$  частотні характеристики.
3. За значеннями  $L(\omega)$  і  $\varphi(\omega)$ , використовуючи  $P$ -нонограми, визначають значення і будують графік частотної характеристики  $P(\omega)$  замкненої системи.
4. Графік  $P(\omega)$  розбивають на типові трапеції I, II, III, для кожної з яких визначають її параметри  $P_i(0), \omega d_i$  і  $\omega o_i$ .
5. Для кожної з цих трапецій за допомогою таблиці  $h$ -функцій будують графік  $h_i(t)$ , при цьому відносний час  $\tau_i$  перераховують у натуральний

$$\text{час } t_i = \frac{\tau_i}{\omega o_i}.$$

6. Перехідну функцію отримують шляхом алгебраїчного додавання ординат перехідних  $h$ -функцій, що відповідають кожній трапеції (рис. 1.29в).

Точність методу відповідає інженерним розрахункам і залежить від точності апроксимації графіка  $P(\omega)$  трапеціями.

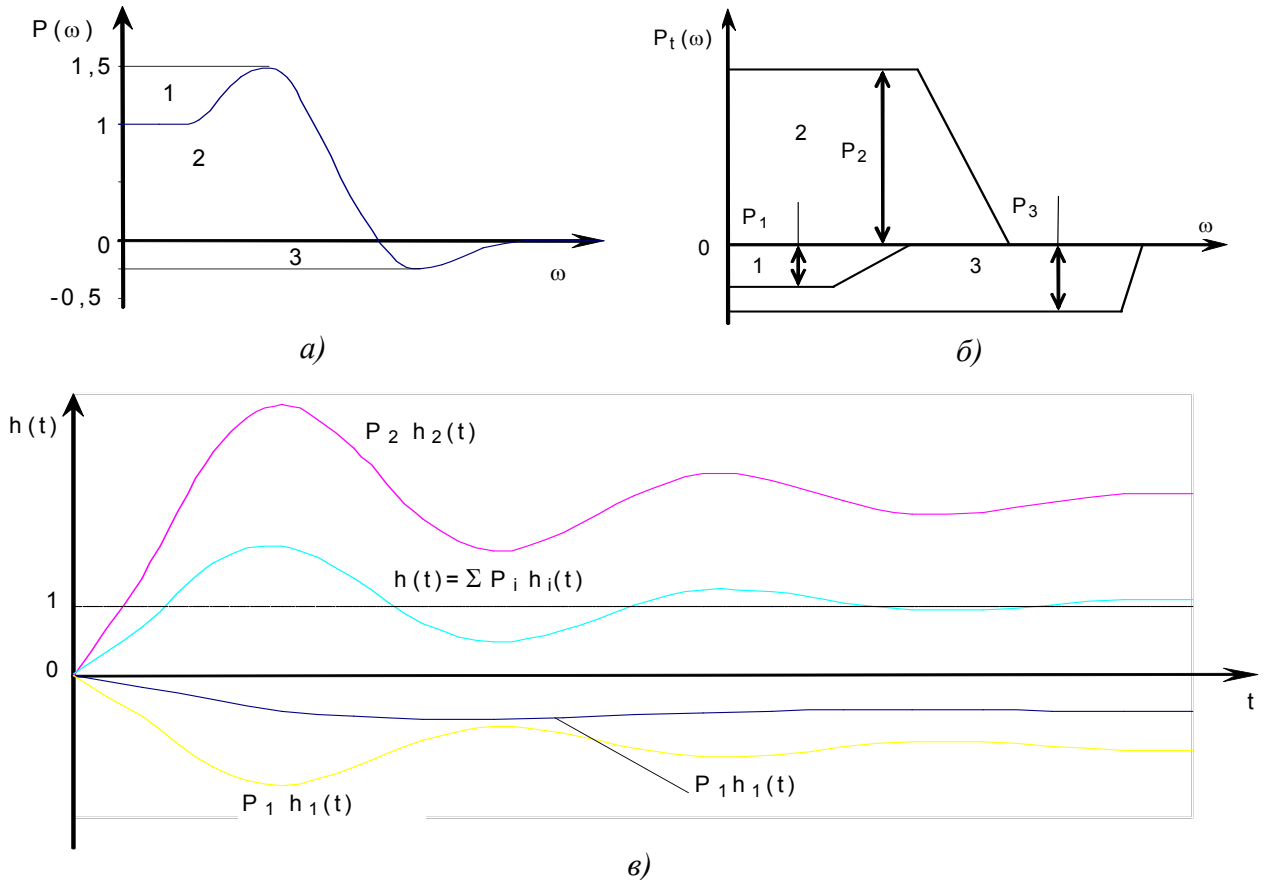


Рис. 1.29. Розкладання частотної характеристики на трапецеподібні й відповідні їм частотні характеристики

### 1.7.2. Другорядні критерії оцінювання якості перехідного процесу

Побудова графіка перехідного процесу є досить складним завданням і для вирішення практичних завдань можна скористатись другорядними методами оцінювання перехідного процесу.

В основі другорядних методів використано значення параметрів, що хаарктеризують окремі сторони перехідного процесу. Перевагою другорядних оцінювань якості є те, що вони дозволяють оцінити вплив параметрів системи на її динамічні властивості.

Ознайомимося з деякими параметрами, які найчастіше застосовуються на практиці. Розглянемо перехідний процес за частотними характеристиками замкненої системи. Припустимо, вихідний сигнал слідкуючої системи в будь-який момент часу точно копіює вхідний. Тоді, передавальна функція замкненої системи  $W(p)=1$ , відповідно амплітудно-фазова характеристика також дорівнює 1:  $W(j\omega)=1$ . Тоді, амплітудна  $A(\omega)$  і фазова  $\varphi(\omega)$  частотні характеристики рівні:

$$A(\omega)=1; \quad \varphi(\omega)=0.$$

Амплітуди і фази вхідного і вихідного сигналів зображено на рис.1.27 а.

Вираз  $W(j\omega)=1$  можна використати в ідеальному випадку. Реальна інерційна система має амплітудну і фазову частотні характеристики, зображені на рис. 1.27 б. Умова  $A(\omega)=1$  і  $\varphi(\omega)=0$  виконується на невеликій ділянці малих частот  $0 < \omega < \omega_l$  (рис. 1.27б). На резонансній частоті  $\omega_{max}$  амплітудна

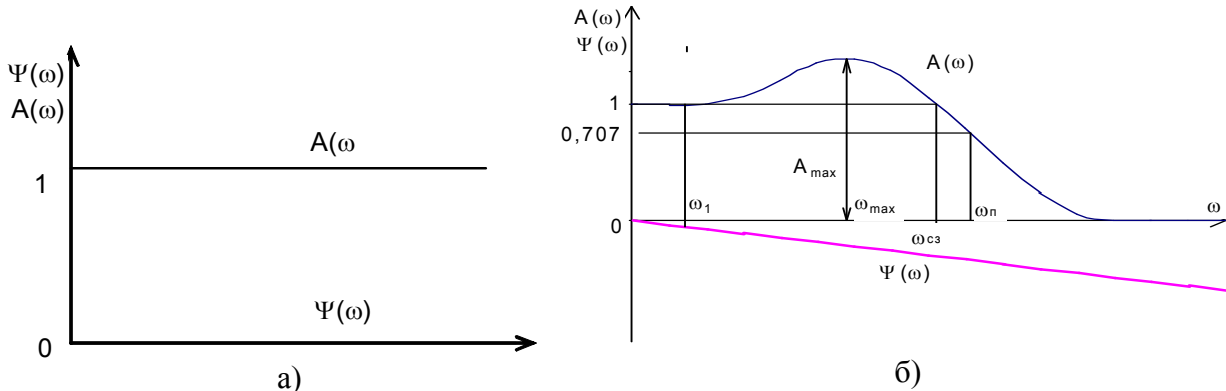


Рис. 1.30. Амплітудна і фазова частотні характеристики ідеальної (а) і реальної (б) слідкуючих систем

характеристика досягає максимуму  $A_{max}(\omega)$ . З подальшим збільшенням частоти система внаслідок своєї інерційності не встигає реагувати на коливання більших частот і  $A(\omega)$  різко спадає. Фазочастотна характеристика  $\varphi(\omega)$  від'ємна, тому що вихідний сигнал системи відстає по фазі від вхідного. Слідкуючу систему можна віднести до фільтрів нижніх частот.

Встановлено, що чим більше значення  $A_{max}(\omega)$ , тим більш коливальним є перехідний процес. Відношення  $A_{max}(\omega)/A(0)=M$  називають показником коливальності перехідного процесу. Для слідкуючих систем початкове значення амплітуди  $A(0)=1$ , тому  $M= A_{max}$ , як правило  $M=1.2...1.5$ . При малих

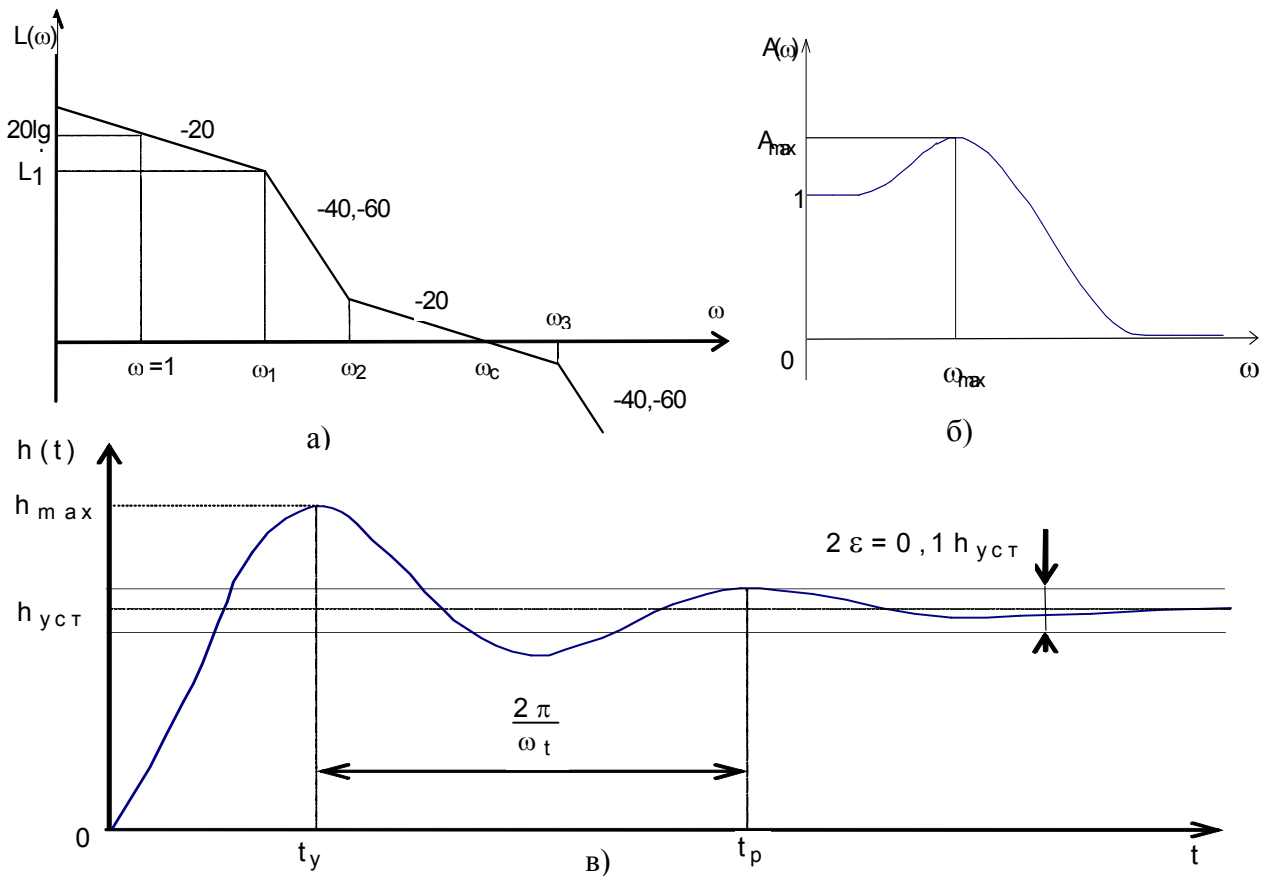


Рис. 1.31. Типова ЛАЧХ (а), АЧХ (б) і перехідна функція (в)

$M$  система має великий час регулювання, зі збільшенням  $M$  збільшується перерегулювання системи і вона наближається до межі стійкості.

Крім частоти  $\omega_{max}$  характерними частотами амплітудно-частотної характеристики є  $\omega_{с.з.}$  і  $\omega_n$ . Частота  $\omega_{с.з.}$  називають частотою зрізу замкненої системи, визначають її на рівні  $A(\omega_{max})=1$ . Для відслідковуючих систем частота  $\omega_{с.з.}$  визначає діапазон частот вимушених коливань, які пропускає система без послаблення.

На частоті  $\omega_{с.з.}$  амплітуди вхідного і вихідного сигналів рівні між собою, частоту  $\omega_n$  називають граничною частотою пропускання замкненої системи і визначають на рівні  $A(0)/\sqrt{2}=0.707$ . У діапазоні частот  $\omega_{с.з.} \dots \omega_n$  амплітудна характеристика спадає, тому числові значення частот  $\omega_{с.з.}$  і  $\omega_n$  близькі за значенням.

Смуга пропускання впливає на точність і швидкодію системи. Розширення смуги пропускання збільшує швидкодію системи. Чим більша смуга пропускання, тим більший спектр вхідного сигналу передається системою без спотворення. Отже, точність опрацювання вхідного сигналу підвищується. За наявності високочастотних завад у вхідному сигналі не потрібно розширювати смугу пропускання, тому що при цьому система буде однаково добре пропускати як корисний сигнал, так і завади.

Таким чином, показник коливальності  $M$ , смуга пропускання  $\omega_n$  і частота зрізу  $\omega_{с.з.}$  замкненої системи є другорядними показниками якості перехідного

процесу їх необхідні значення можуть бути вихідними даними на проектування автоматичних систем.

Для аналізу стійкості автоматичних систем використовують логарифмічні амплітудно-частотні характеристики (ЛАЧХ) розімкнених систем.

Час регулювання  $t_p$ , залежить від частоти зрізу, чим більше значення  $\omega_{с.з.}$ , тим менше  $t_p$ . Для оцінювання якості процесу регулювання вводять типові

Таблиця 1.10 Типові ЛАЧХ розімкнених систем

Тип ЛАЧХ	Передавальна функція	Нахили ділянок ЛАЧХ дБ/дек.
1	$\frac{k(T_2p+1)}{p(T_1p+1)(T_3p+1)}$	20,-40,-20,-40
2	$\frac{k(T_2p+1)}{p(T_1p+1)(T_3p+1)}$	-20,-40,-20,-40
3	$\frac{k(T_2p+1)}{p(T_1p+1)(T_3p+1)}$	-20,-40,-20,-40
4	$\frac{k(T_2p+1)}{p(T_1p+1)(T_3p+1)}$	-20,-40,-20,-40

ЛАЧХ розімкненої системи, які відрізняються нахилом окремих ділянок. Розглядають чотири типи ЛАЧХ астатичних систем першого порядку (табл. 1.10). Кожну типову ЛАЧХ визначають чотирма параметрами (рис.1.28а):

коефіцієнтом передавання розімкненої системи  $k$ , частотами  $\omega_1 = \frac{1}{T_1}$ ;  $\omega_2 = \frac{1}{T_2}$ ;  $\omega_3 = \frac{1}{T_3}$ , при цьому  $T_1 > T_2 > T_3$ .

Кількісний зв'язок між показниками якості регулювання і параметрами типових ЛАЧХ може бути розрахований і відображається відповідними номограмами. Номограми дозволяють знайти  $A_{max}$ , тобто  $M$ ,  $\omega_{max}$ , а також прямі показники якості перехідних процесів  $t_p$ ,  $t_y$ ,  $h_{max}$  і  $\omega_t$  (рис. 1.28 б, в), а також запас стійкості системи по фазі і коефіцієнти помилок  $C_1$  і  $C_2$ .

### 1.7.3. Інтегральні оцінювання перехідних процесів

Прямі показники якості перехідного процесу характеризують окремі його сторони, а загальним критерієм якості є інтегральне оцінювання перехідного процесу. Вона являє собою визначений інтеграл від деякої функції перехідної складової помилки. Переважно інтегральні оцінювання застосовують для слідкуючих астатичних систем, в яких, встановлена помилка за ступінчастим задаючим сигналом дорівнює 0, і перехідна складова помилки дорівнює помилці системи:

$$\varepsilon(t) = X_{вх}(t) - X_{вих}$$

Інтегральне оцінювання якості системи має вигляд:

$$J = \int_0^{+\infty} f[\varepsilon(t)] dt.$$

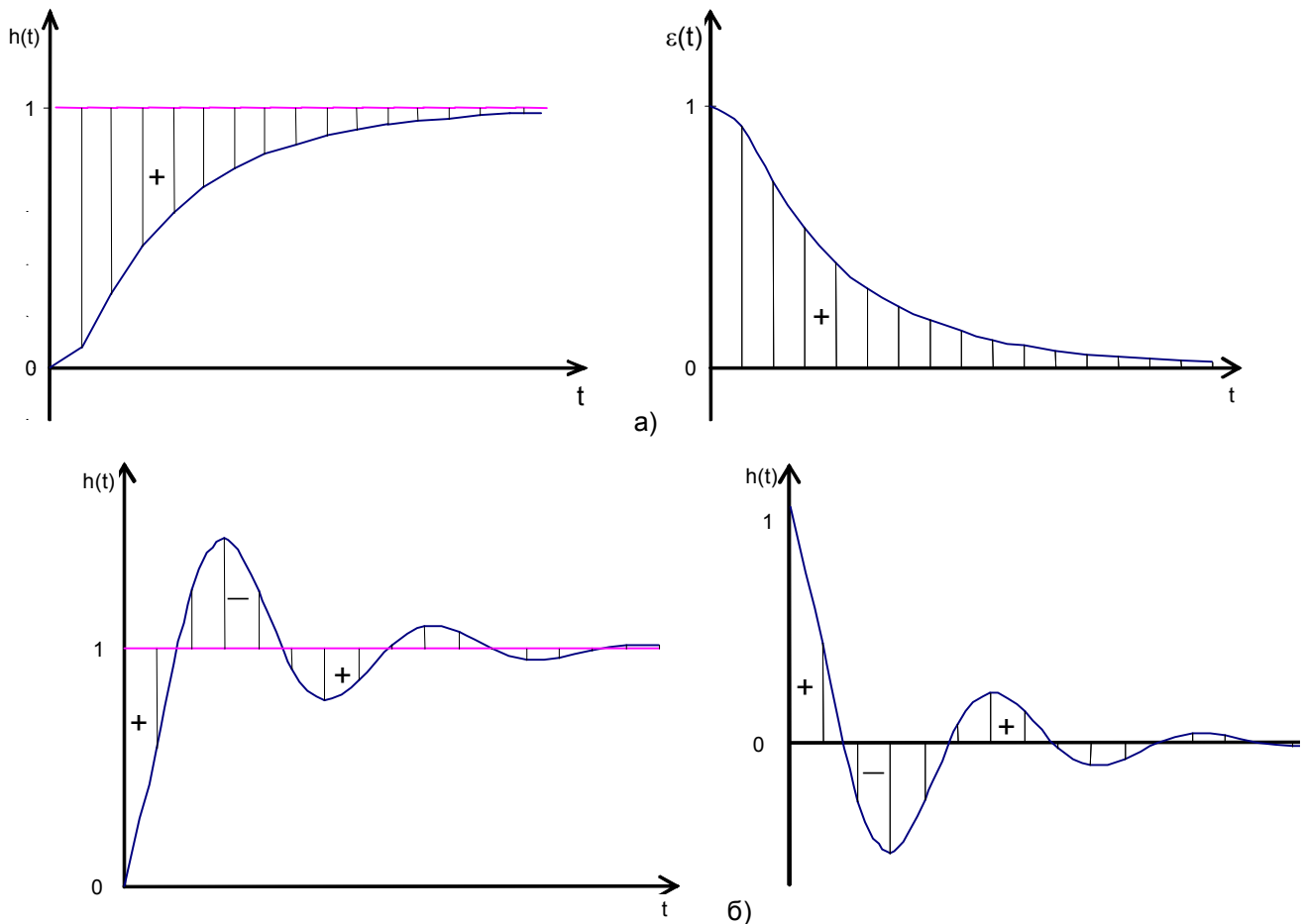


Рис.1.32. Перехідна функція  $h(t)$ , помилка  $\varepsilon(t)$  при монотонному (а) і коливальному (б) перехідному процесах

Інтегральне оцінювання може бути застосована для перехідних процесів без перерегулювання, коли помилка не міняє свого знака (рис. 1.32а). Інтеграл  $J$  визначає заштриховану площу на рис. 1.32а, яку називають площею регулювання.

При коливальному характері перехідного процесу оцінювання  $J$  не може бути застосована тому, що помилка  $\varepsilon(t)$  має різні знаки, тоді застосовують інтегральну оцінку (рис. 1.32б) :

$$J_{01} = \int_0^{+\infty} |\varepsilon(t)| dt.$$

Обчислення такого інтеграла за модулем пов'язане із складним математичним методом, тому використовують квадратичну інтегральну оцінку:

$$J_I = \int_0^{+\infty} \varepsilon(t)^2 dt,$$

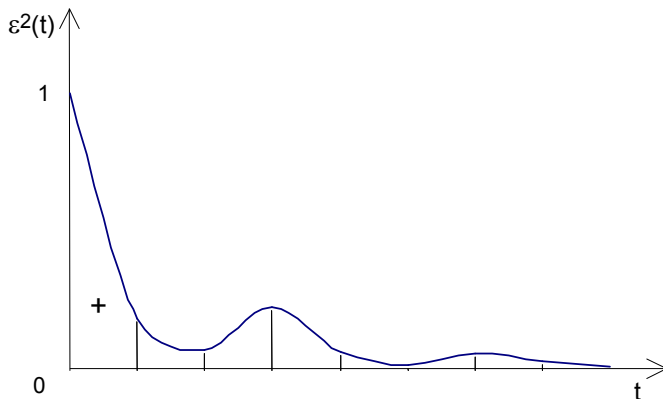


Рис. 1.33. Графік зміни квадрата помилки

яка не залежить від знака помилки, а отже, і від характеру кривої перехідного процесу. Інтеграл  $J_I$  визначає заштриховану площу під кривою  $\varepsilon(t)^2$ , яку називають квадратичною площею регулювання (рис. 1.30). Значення інтеграла  $J_I$  буде тим менше, чим менша сума заштрихованих площ на рис. 1.33, тобто чим ближче перехідний процес до ідеального.

В результаті наближення перехідного процесу до ідеального (ступінчастого) досягається велика швидкість  $\frac{d\varepsilon}{dt}$  процесу підходу регульованої величини до нового встановленого значення, що викликає велике перерегулювання. Тому при аналізі перехідного процесу за інтегральною оцінкою  $J_I$ , сильно коливальний перехідний процес може бути якіснішим, ніж неколивальний, а це не завжди є вірним.

Квадратичну інтегральну оцінку можна покращити, якщо врахувати не тільки помилку  $\varepsilon(t)$ , але й швидкість її

зміни  $\frac{d\varepsilon}{dt}$ . такою оцінкою є інтеграл:

$$J_I = \int_0^{+\infty} [\varepsilon(t)^2 + (\tau_1)^2 \varepsilon'(t)^2] dt.$$

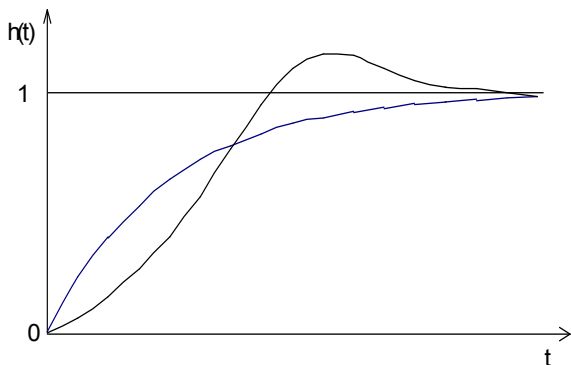


Рис.1.34. Перехідний процес, який відповідає мінімуму інтегральної оцінювання

Мінімальне значення інтегральної оцінювання  $J_I$  (пунктирна крива на рис. 1.34) відповідає наближенню перехідного процесу не до ступінчастого, а до деякого експоненціального процесу з постійною часу  $\tau_1$ . Вибір параметрів системи із умови  $J_I = J_{min}$  відповідає менш

коливальному процесу в порівнянні з використанням квадратичної оцінювання  $J_I$ .

#### 1.7.4. Обчислення встановлених помилок автоматичної системи

Теорія автоматичного регулювання розглядає автоматичні системи в інформаційному плані, тому виникає питання точності відтворення задаючої дії довільної форми і вплив на точність системи збурюючих факторів. Помилка системи за задаючою дією

$$\Delta X(t) = X_{вх}(t) - X_{вих}(t),$$

за збуренням

$$\Delta X(t) = -X_{вих}(t).$$

Помилка системи за збуренням чисельно дорівнює зміні регульованої величини під впливом даного збурення за відсутності задаючої дії.

У перехідних процесах дійсне значення помилки  $\Delta X(t)$  швидко змінюється і не може служити мірою точності автоматичних систем. Точність автоматичних систем оцінюють величиною встановленої помилки, яка виє в стійкій системі після завершення перехідного процесу.

Встановлену помилку визначають за формулою

$$\Delta X_{вст} = \lim_{t \rightarrow \infty} \Delta X(t).$$

Значення встановленої помилки знаходять із диференціального рівняння або передавальної функції помилки  $W_{\Delta}(p)$ . Відповідно до визначення передавальної функції

$$W_{\Delta}(p) = \frac{\Delta X(p)}{X_{вх}(p)}.$$

Отримаємо помилку системи  $\Delta X(p) = \Phi_{\Delta}(p) X_{вх}(p)$ .

Помилку системи як функцію часу визначаємо за допомогою зворотного перетворення Лапласа :

$$\Delta X(t) = L^{-1}[\Delta X(p)],$$

звідки визначаємо встановлену помилку, прийнявши  $t \rightarrow \infty$ .

Відповідно до теорії операційного числення

$$f(\infty) = \lim_{p \rightarrow 0} pF(p).$$

Застосовуючи даний вираз, отримаємо:

$$\Delta X_{вст} = \lim_{p \rightarrow 0} p \Phi_{\Delta}(p) X_{вх}(p). \quad (1.5)$$

Вираз (1.5) дає можливість обчислити встановлену помилку за задаючою дією  $X_{вх}(p)$ . Для визначення встановленої помилки від збурення  $f(t)$  використаємо залежність

$$\Delta X_{вст} = \lim_{p \rightarrow 0} p Wf(p) F(p) \quad (1.6)$$

де  $Wf(p)$  - передавальна функція за збуренням.

Таким чином, відповідно до виразів (1.5) і (1.6) впливає, що точність автоматичних систем залежить від зовнішньої дії  $X_{вх}(p)$  або  $X_{вх}(t)$  і від властивостей автоматичної системи, які відображаються передавальними функціями  $W_{\Delta}(p)$  або  $Wf(p)$ .



У загальному вигляді задаючу збуджуючу дію являє складна функція часу, що значно ускладнює визначення помилок. Тому реальну дію замінюють

Таблиця 1.11 Реакція автоматичних систем на типові задаючі впливи і встановлені помилки

Статична система		Астатична система			
$\nu=0$		$\nu=1$		$\nu=2$	
Встановлена помилка	Реакція системи	Встановлена помилка	Реакція системи	Встановлена помилка	Реакція системи
$\Delta X_{\text{вх}} = \frac{X_0}{1+k}$		$\Delta X_{\text{вх}} = 0$		$\Delta X_{\text{вх}} = 0$	
$\Delta X_{\text{вх}} \rightarrow \infty$		$\Delta X_{\text{вх}} = \frac{\nu}{k}$		$\Delta X_{\text{вх}} = 0$	
$\Delta X_{\text{вх}} \rightarrow \infty$		$\Delta X_{\text{вх}} \rightarrow \infty$		$\Delta X_{\text{вх}} = \frac{a}{k}$	

типовою або лінійною їх комбінацією. В якості типових, застосовують ступеневу  $l(t)$ , лінійну  $vt$  і квадратичну  $\frac{at^2}{2}$  функції.

### 1.7.5. Помилки від задаючого впливу

Для визначення помилки від задаючого впливу використаємо рівняння (1.5), а також вираз для передавальної функції помилки:

$$W_{\Delta}(p) = \frac{1}{1+W(p)}.$$

Отримаємо

$$\Delta X_{\text{вст}} = \lim_{p \rightarrow 0} p \frac{X_{\text{вх}}(p)}{1+W(p)}, \quad (1.7)$$

де  $W(p)$  - передавальна функція розімкненої системи.

Зображення за Лапласом типових впливів:

$$X_{\text{вх}} = X_0;$$

$$X_{\text{вх}} = vt;$$

$$X_{\text{вх}} = \frac{at^2}{2},$$

відповідно рівні

$$X_{вх} = \frac{X_0}{p}; \quad X_{вх} = \frac{v}{p^2}; \quad X_{вх} = \frac{a}{p^3}.$$

Для статичних систем  $W(0)=k$ , а для астатичних систем 1-го, 2-го порядку

$$W(p) = \frac{k}{p} W(p), \quad W(p) = \frac{k}{p^2} W(p), \text{ при цьому } W(p)=1,$$

де  $k$ - коефіцієнт передавання розімкненої системи;  $W(p)$ - передавальна функція без врахування інтегруючих ланок і коефіцієнта передавання.

Помилки статичних автоматичних систем, як бачимо з таблиці 1.2 при ступінчастому впливі мають встановлену помилку:

$$\Delta X_{вст} = \frac{X_0}{1+k},$$

яку називають статичною помилкою або помилкою за положенням. Значення статичної помилки пропорційне величині задаючого впливу і зменшується із збільшенням коефіцієнта передавання розімкненої системи  $k$ . При змінних у часі впливах помилка неперервно зростає, тому використовувати статичні системи в слідкуючих автоматичних системах не доцільно. Статична помилка є характерною особливістю статичних систем.

Астатичні системи 1-го порядку абсолютно точно відпрацьовують ступінчастий вплив, але мають постійну помилку при відпрацюванні лінійно зростаючого сигналу (табл. 1.11)

$$\Delta X_{вст} = \frac{v}{k}.$$

Помилка пропорційна швидкості  $V$  зміни вхідного сигналу, тому її називають швидкісною помилкою, а коефіцієнт передавання розімкненої системи  $k$  добротністю системи за швидкістю. Відсутність статичної помилки пояснюється наявністю в одноланцюговій структурній схемі системи інтегруючої ланки.

Астатичні системи 2-го порядку абсолютно точно відпрацьовують, як ступінчастий, так і лінійно зростаючий сигнал. При відпрацюванні квадратичного сигналу помилка системи

$$\Delta X_{вст} = \frac{a}{k}.$$

пропорційна прискоренню  $a$  вхідного сигналу й обернено пропорційна коефіцієнту підсилення розімкненої системи  $k$ , а саму помилку називають - помилкою системи за прискоренням.

Зі збільшенням коефіцієнта передавання розімкненої системи встановлена помилка зменшується, але при цьому погіршується стійкість системи. Таким чином, вимоги до стійкості суперечать вимогам до точності. Підвищення стійкості при заданому великому значенні  $k$  досягається шляхом під'єднання до системи коректуючих пристроїв.

Аналіз впливу порядку астатизму системи  $V$  на її точність свідчить, що чим більше  $V$ , тим точніше система відпрацьовує складні впливи. Тому

слідкуючі системи виконують як астатичні. Однак зі збільшенням порядку астатизму системи вони стають більш схильними до коливань в перехідному процесі і їх стійкість погіршується. Тому системи з порядком астатизму більше двох на практиці не застосовують.

## **1.8. Технічне забезпечення систем автоматичного регулювання**

### **1.8.1. Схеми контролю і регулювання**

Автоматичний контроль технологічних процесів здійснюється за допомогою вимірювальних приладів – пристроїв вимірювання, які призначені для створення сигналу від контролюваного параметра у формі, доступній для безпосереднього сприйняття людиною.

При централізованому контролі довільний вимірювальний прилад містить три основних вузли: *первинний вимірювальний перетворювач, канал зв'язку і вторинний прилад*. Первинний вимірювальний перетворювач, встановлюють на об'єкті, він перетворює вимірювальну величину у вихідний сигнал, зручний для передавання каналом зв'язку. Канал зв'язку призначений для передавання сигналу від первинного перетворювача до вторинного приладу. Вторинний прилад – пристрій, який сприймає сигнал від первинного перетворювача і виражає його у зручній формі.

Система автоматичного регулювання технологічного процесу (САРТП) являє собою сукупність регульованого об'єкта й автоматичного регулятора, які взаємодіють один з одним.

Залежно від характеру інформації про хід технологічного процесу САР поділяються на такі види:

- 1) за відхиленням;
- 2) системи комбінованого регулювання;
- 3) з використанням проміжних регульованих величин;
- 4) системи регулювання з багатьма зв'язками.

САР за відхиленням – це система, в якій регулюючий вплив формується в результаті порівняння діючого і заданого значень регульованої величини. В системах комбінованого регулювання регулюючий вплив формується за сигналом відхилення дійсного значення регульованої величини від заданого значення з використанням коректуючих сигналів від збурюючих впливів.

У системах із використанням проміжних регульованих величин регулюючий вплив формується за сигналом відхилення діючого значення головної регульованої величини від заданого значення з використанням коректуючих сигналів від проміжних регульованих величин. Залежно від характеру задаючого впливу САР поділяються на стабілізуючі, слідкуючі, програмні, функційні й адаптивні.

Залежно від кількості контурів регулювання, що утворені регульованим об'єктом і автоматичними регуляторами, САР поділяються на одноконтурні, багатоконтурні та зі змінною структурою.

В одноконтурних системах регульований об'єкт і автоматичний регулятор утворюють лише один замкнений контур регулювання. В багатоконтурних системах регулювання об'єкт і регулятори утворюють кілька взаємозалежних замкнених контурів регулювання. САР із змінною структурою – це системи, в яких структура змінюється за певним алгоритмом керування. Такі системи є адаптивними під час роботи до вимірювальних характеристик або умов експлуатації регульованого об'єкта.

### 1.8.2. Схеми сигналізації

**Технологічна сигналізація.** Схема технологічної сигналізації повинна забезпечити одночасну подачу світлового і звукового сигналів; зняття звукового сигналу; повторюваність спрацювання виконавчого пристрою звукової сигналізації після його вимкнення; перевірку виконавчих пристроїв сигналізаторів (звукових і світлових).

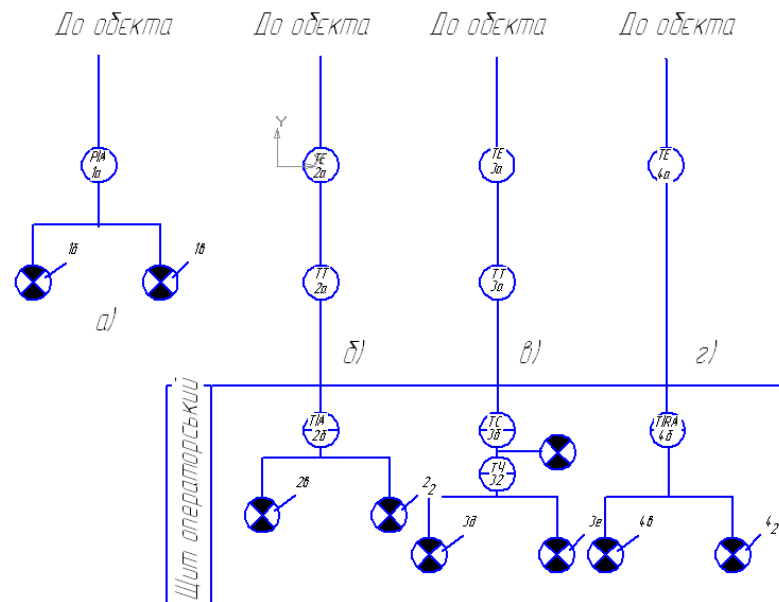


Рис.1.35. Функціональна схема технологічної сигналізації: а – схема місцевої сигналізації; б-г – схеми дистанційної сигналізації; 1а,2а – електроконтактні манометри; 1б,1в,2в,2г,3в,3д,4в,4г – електричні лампи; 2а,3а – манометричні термометри; 3б – двопозиційний регулятор (наприклад, ПР – 1,5); 3в – пневматична лампа; 3г – пневмоелектричний перетворювач (наприклад СМ-1); 4а – термоелектричний перетворювач; 4б – потенціометр сигналізуючий (з підсилюючим пристроєм)

Ряд вимірювальних приладів мають умонтовану контактну схему, яку можна безпосередньо використовувати для вмикання ламп, дзвінків. Такі прилади разом із виконавчими пристроями сигналізації (лампи, дзвінки, вимикачі) можна встановлювати безпосередньо на технологічному обладнанні.

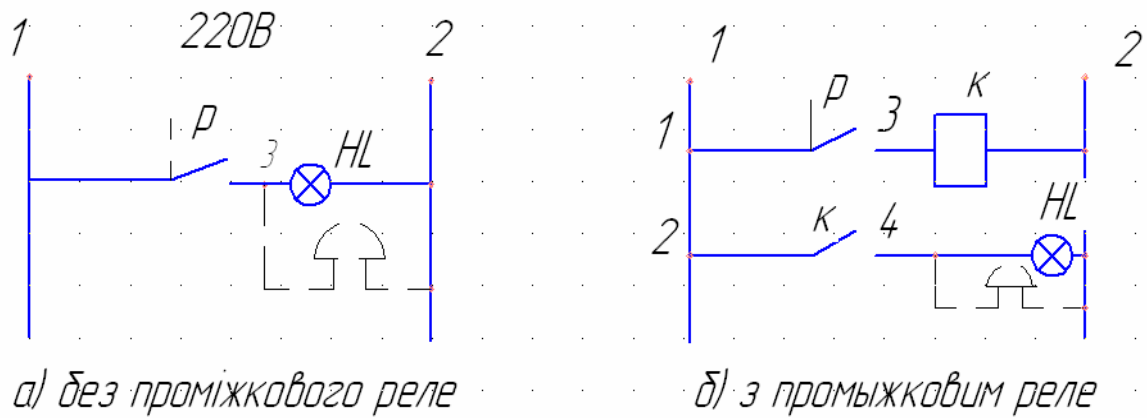


Рис.1.36. Принципова електрична схема технологічної сигналізації

При замиканні технологічного контакту Р вимірювального приладу (рис.1.36а) вмикається сигнальна лампа НЛ. Паралельно лампі можна під'єднати звуковий сигналізатор (дзвінок). Недолік такої схеми полягає в тому, що дзвінок працює весь час, поки замкнений контакт Р. Якщо контакт приладу має низьку розривну потужність, до схеми додають проміжкові реле (котушка реле К на рис.1.36б)

У випадку, коли сигнальна лампа розрахована на меншу напругу, ніж напруга живлення схеми, послідовно з лампою встановлюють резистор. Це також сприяє підвищенню терміну служби лампи (при співпадаючих напругах).

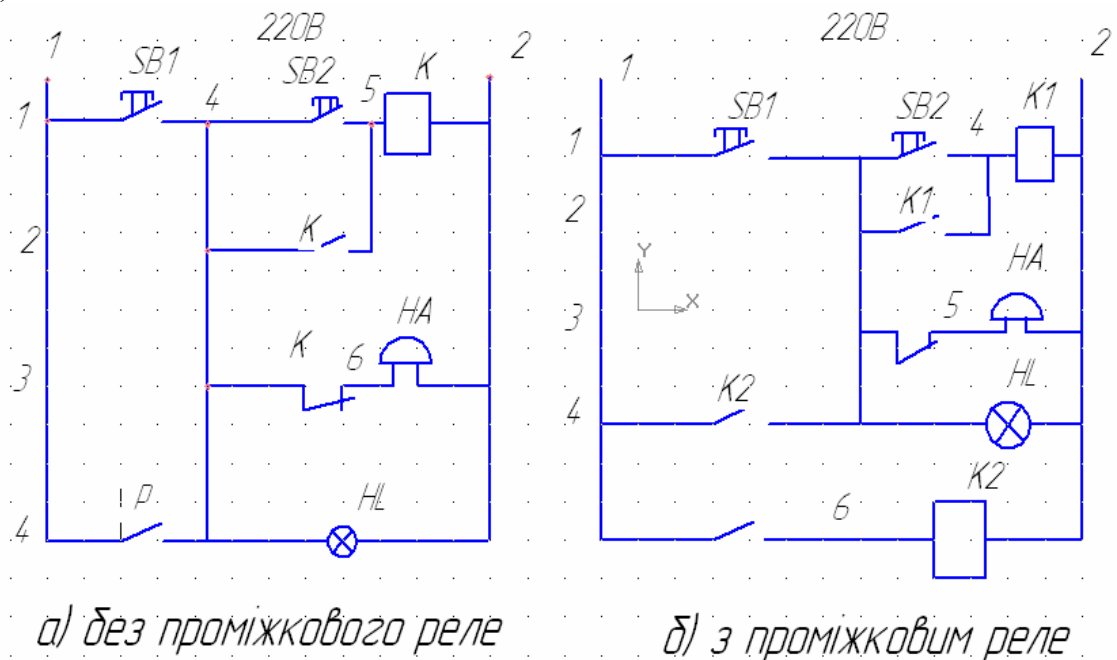


Рис. 1.37. Схеми сигналізації

Надійність схеми сигналізації можна підвищити, використавши дві паралельно ввімкнуті лампи для сигналізації одного параметра. В такому випадку нема великої необхідності в ланцюгу перевірки ламп.

На рис.1.37а при замиканні контакту приладу Р вмикається звуковий дзвінок НА і лампа НЛ. Для зняття звукового сигналу необхідно натиснути кнопковий вимикач SB2. При цьому реле К контактом К (стрічка 3) вимкнута

дзвінок НА, а контактом К1 (стрічка 2) само блокується. Як тільки контакт Р розімкнеться, схема знову готова для подавання звукового сигналу. При вмиканні кнопочового вимикача SB1 перевіряється справність дзвінка і лампи. Схема на рис.1.37б відрізняється від попередньої тільки наявністю проміжкового реле К2, яке додають до схеми при недостатній потужності контакту Р.

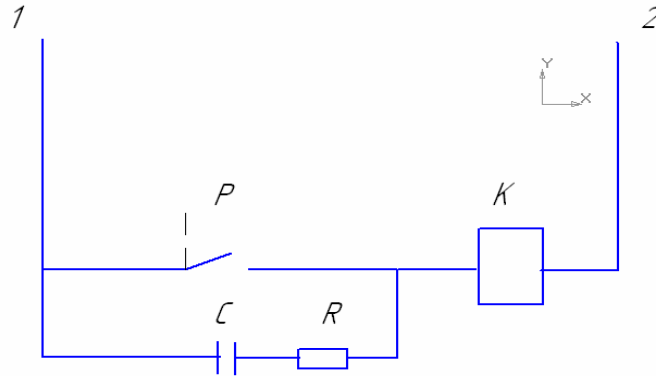


Рис.1.38. Використання іскрогасильного контуру для захисту технологічного контакту

Для захисту технологічного контакту у випадку його роботи в ланцюгах з великою індуктивністю використовують іскрогасильний контур (рис.1.38).

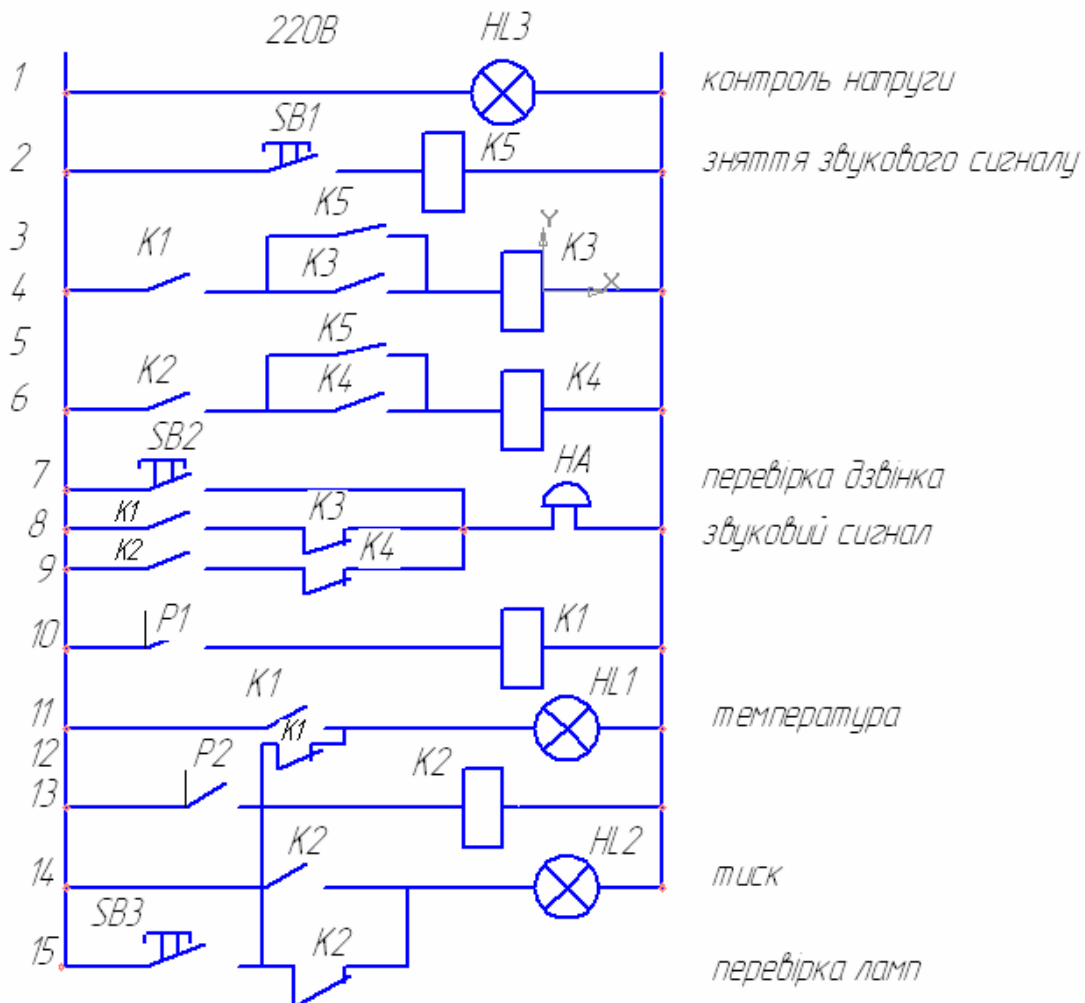


Рис.1.39. Схема сигналізації температури і тиску

При повному відхиленні температури в об'єкті від заданого значення замикається технологічний контакт P1 (у приладі) (рис. 1.39). Вмикається реле K1. Замикаються контакти K1 (рядок 4,8,11) і розмикається контакт K1 (рядок 12). Контакт K1 у стрічці 4 готує ланцюг для вимикання реле K3. Контакт K1 в стрічці 8 вмикає дзвінок HA. Контакт K1 в стрічці 11 вмикає лампу HL1. Контакт K1 (рядок 12) вмикає несанкціоноване спрацювання лампи HL2 при замиканні контакту P1. Для вимкнення дзвінка натискають кнопковий вимикач SB1. Вмикається реле K5 і замикається контакт K5 (рядок 3). При цьому вмикається реле K3, яке контактом K3 (рядок 4) блокується. Контакт K3 розмикається (рядок 8) і дзвінок HA вмикається. Схема готова до вмикання дзвінка при замиканні другого технологічного контакту P2.

Для перевірки справності дзвінка і ламп натискають кнопкові вимикачі відповідно SB2 і SB3. Аналогічно працює схема при замиканні технологічного контакту P2. Недоліком такої схеми є застосування двох реле на кожен сигналізований (контрольований) параметр.

На рис.1.40 наведено схему сигналізації з центральним реле.

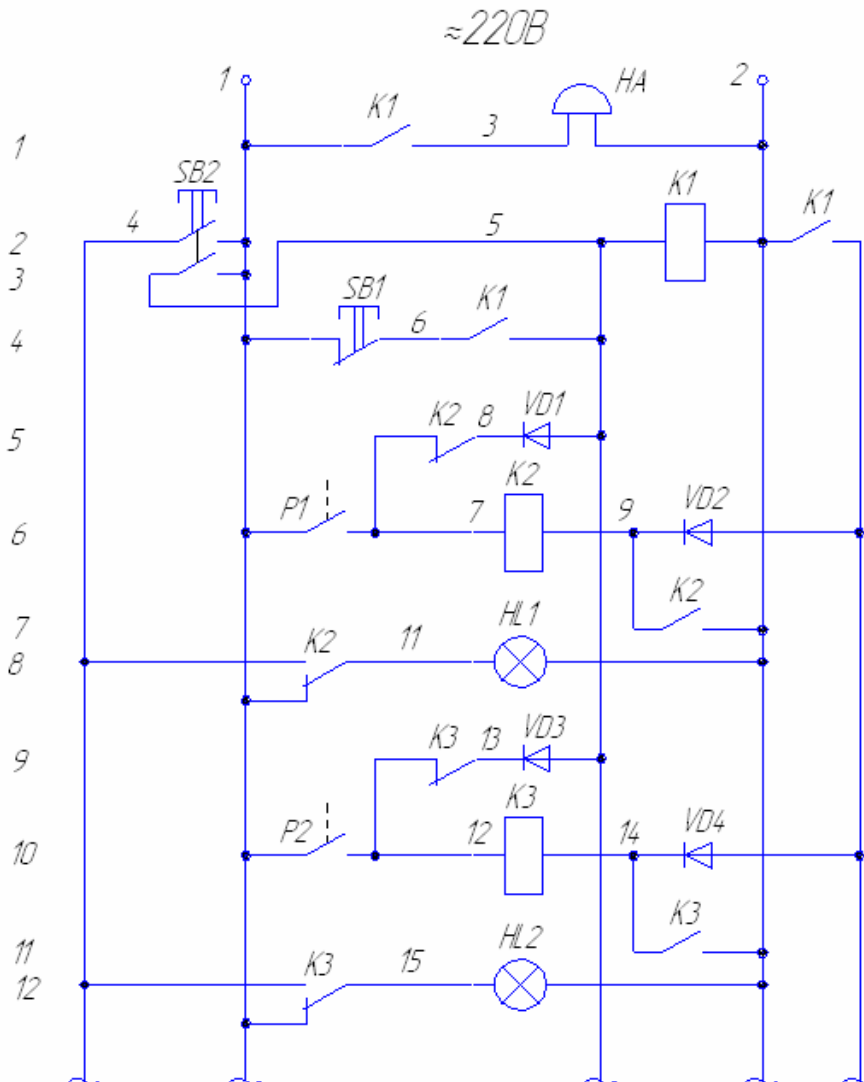


Рис. 1.40. Схема технологічної сигналізації кількох параметрів з центральним реле

При замиканні контакту Р1 давач вмикає котушку К1 загального (центрального) реле. Контакт К1 замикається (рядок 1) і вмикає дзвінок НА; залишається другий контакт К1 (рядок 4) цього реле і реле встановлюється на самоблокування; замикається третій контакт К1 (рядок 2) і вмикається проміжкове реле К2. Контакт К2 (рядок 5) розмикається, що дає можливість натисканням кнопкового вимикача SB1 знеструмити реле К1 для зняття звукового сигналу. Контакт К2 (рядок 8) перемикається і вмикає лампу HL1.

Для вимкнення дзвінка потрібно натиснути кнопковий вимикач SB1. При цьому реле К1 знеструмиться і розімкне свій контакт К1 у ланцюгу дзвінка НА. Контакти К1 (рядок 2 і 4) розімкнуться і підготують реле К1 до прийняття нового сигналу від інших приладів (Р2 і т.д.).

Для перевірки справності ламп і дзвінка натискають кнопковий вимикач SB2.

Діоди VD1 і VD2 запобігають увімкненню реле К2, якщо замкнуться контакти інших приладів (наприклад, контакт Р2 при розімкненому контакті Р1), в іншому випадку буде поданий несанкціонований сигнал, тобто ввімкнеться лампа HL1. Призначення діодів VD3 і VD4 аналогічне.

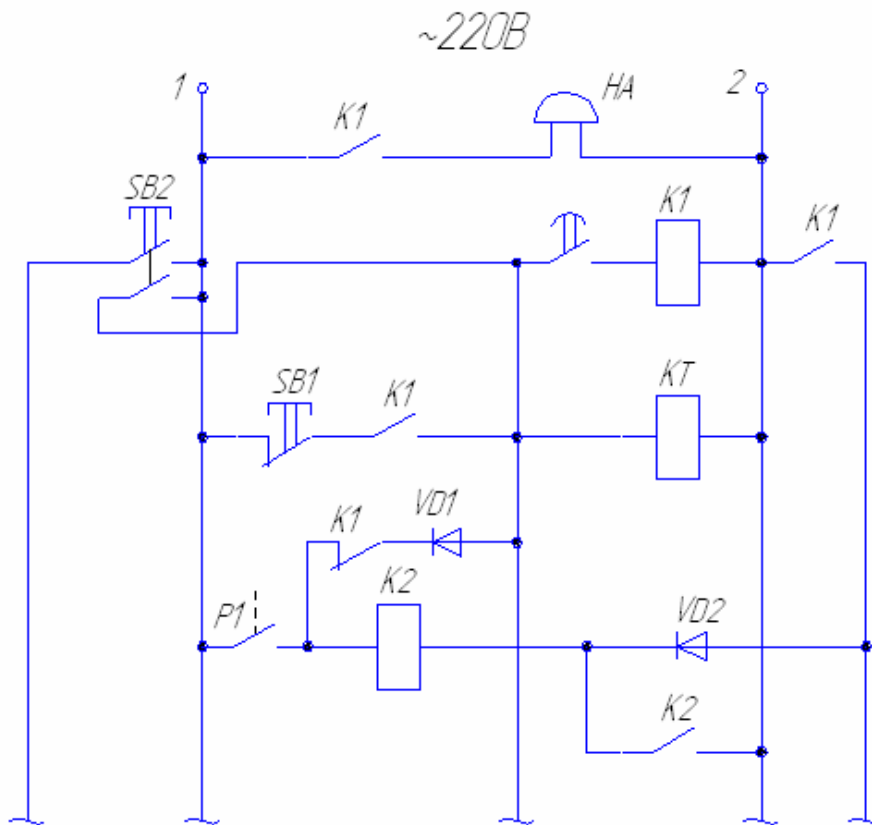


Рис. 1.41. Схема сигналізації з використанням реле часу

В окремих випадках контакти приладів спрацьовують імпульсно (короткочасно). В таких випадках сигнали не повинні надходити на операторський пульт. Для цього в схемі сигналізації використовують реле часу (рис. 1.41). Контакти приладів вмикають реле часу (КТ) і через певний час контакт (КТ) вмикає центральне реле (К1).



### 1.8.3. Сигналізація положення (стану)

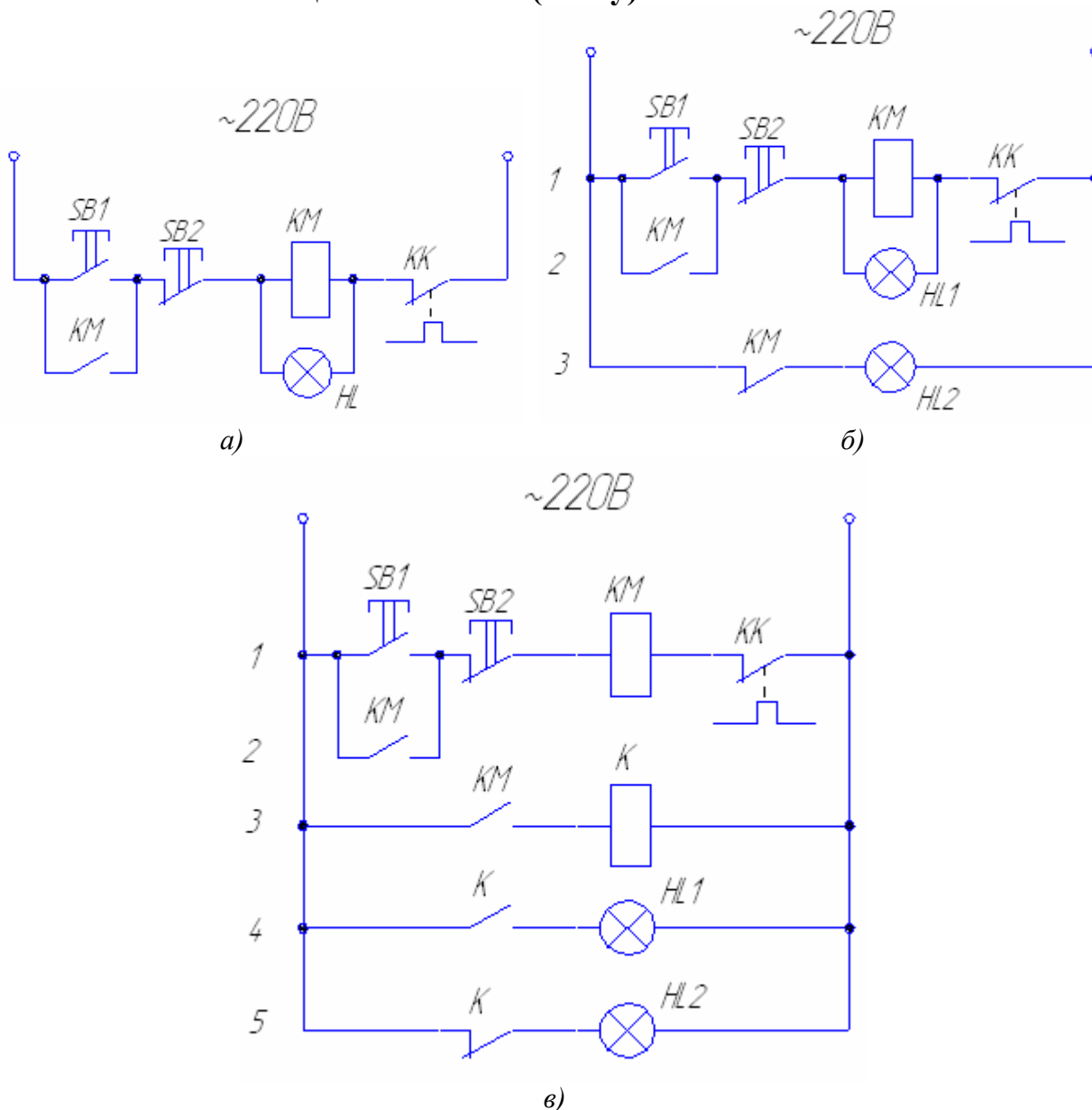


Рис. 1.42. Схеми сигналізації стану двигуна: а) з однією лампою; б) з двома лампами (без проміжкового реле); в) з двома лампами (з проміжковим реле)

На рис. 1.42а сигнальна лампа HL під'єднана паралельно котушці магнітного пускача KM. Недоліком такої схеми є можливість видавання несанкціонованої інформації у випадку перегорання лампи. На рис. 1.42б, для сигналізації вимкнення двигуна використовується один контакт KM (рядок 3) магнітного пускача. Якщо в даній схемі не горять одночасно дві лампи HL1 і HL2, це свідчить про перегорання однієї із них. Якщо в магнітного пускача нема вільних контактів, то в схему вводять проміжкові реле (8в).

Введення в схему резисторів можна забезпечити дворезимне використання однієї лампи. В таких випадках (рис. 1.43) перегорання лампи не дає несанкціонованої інформації.

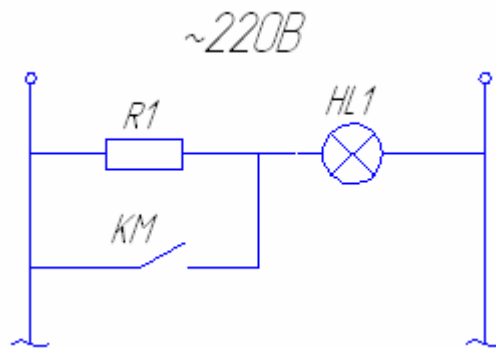


Рис. 1.43. Схема сигналізації стану двигуна з використанням резистора

При нерухомому електродвигуні лампа HL1 горить неповним накалом – струм проходить через резистор R1. При робочому електродвигуні замкнений контакт KM магнітного пускача і лампа горить повним накалом – струм проходить через контакт KM.

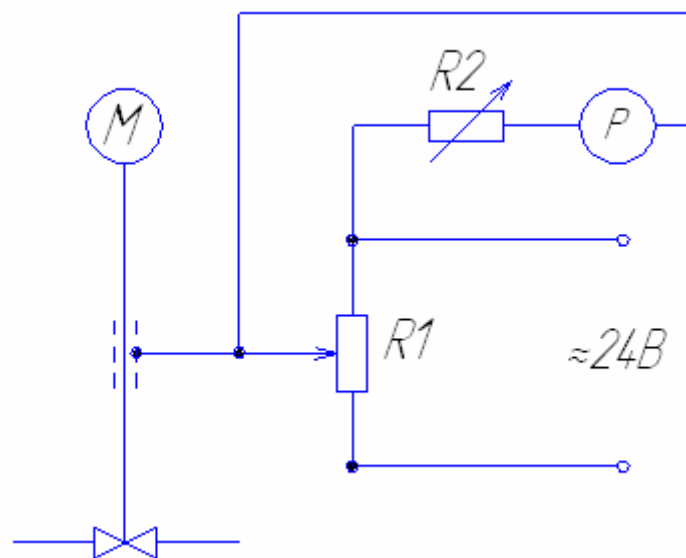
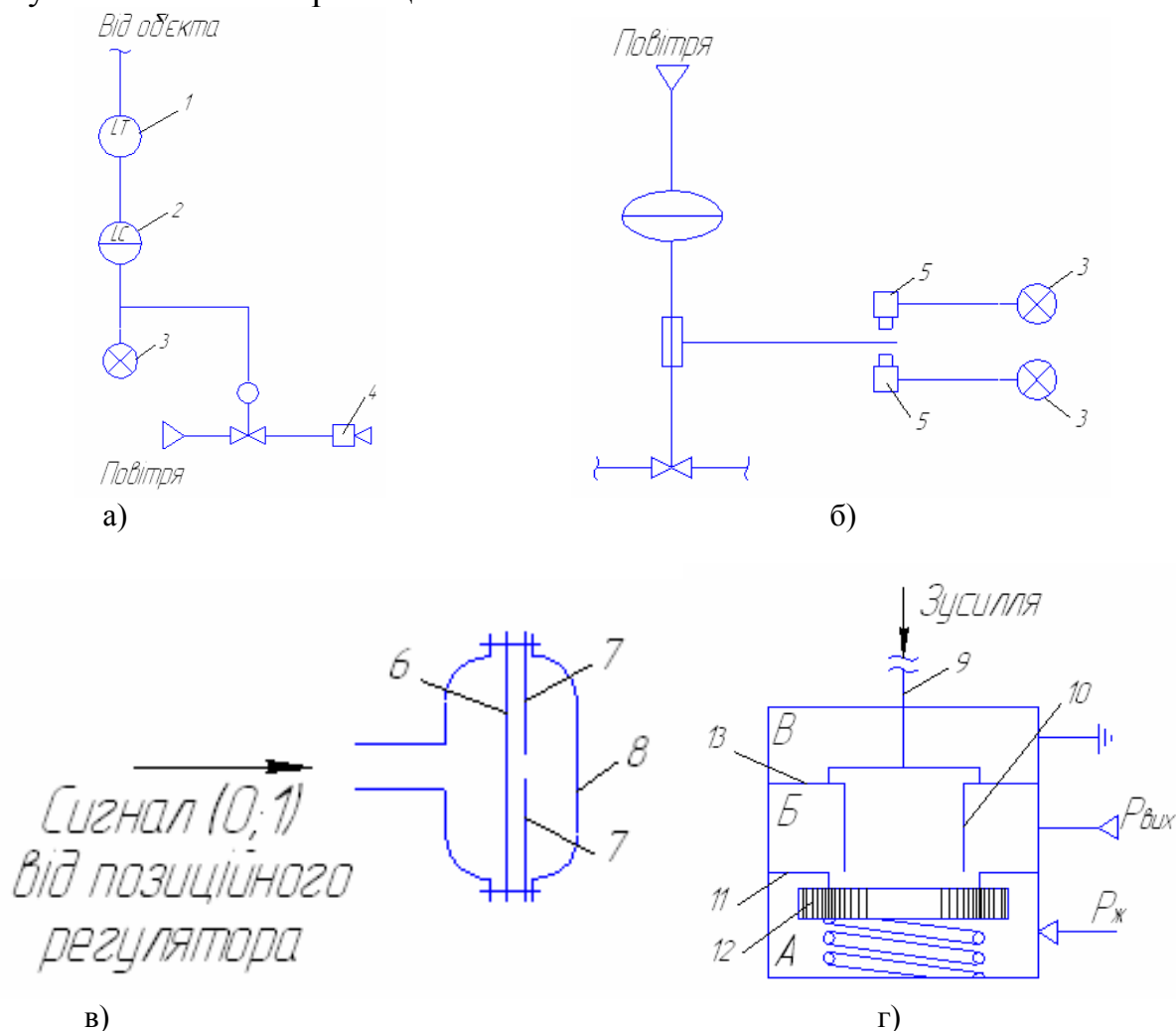


Рис. 1.44. Вказівник положення регульованого органу: М – електропривід регулюючого органу; Р – показуючий вимірювальний прилад; R1 – потенціометричний давач; R2 – підналагоджувальний резистор.

Для сигналізації кінцевих або проміжкових положень перекриваючих (заслонки) пристроїв використовують шляхові (кінцеві) вимикачі. Для встановлення довільного проміжкового положення перекривальних пристроїв використовують індуктивні й реостатні перетворювачі, в яких виконавчими пристроями є показуючі прилади (рис. 1.44).

### 1.8.4. Пневматичні схеми сигналізації

Технологічна сигналізація й сигналізація положення можуть бути проведені без використання (або з частковим використанням) електричної енергії. Це має велике значення при встановленні сигналізаторів у вибухонебезпечних приміщеннях.



1 – передаючий (пневматичний) перетворювач; 2 – позиційний регулятор; 3 – пневмолампа; 4 – пневмосирена; 5 – пневматичний кінцевий вимикач; 6 – гумова мембрана; 7 – пелюстки; 8 – скло; 9 – шток; 10 – внутрішнє сопло; 11 – зовнішнє сопло; 12 – заслонка; 13 – мембрана.

Рис. 1.45. Пневматичні схеми і засоби сигналізації: а) технологічна сигналізація; б) сигналізація положення; в) пневмолампа; г) пневматичний кінцевий вимикач

Технологічна сигналізація з використанням тільки пневматичних пристроїв зображена на рис. 1.45а. Сигнал від прилада 1 надходить на позиційний регулятор 2 (наприклад типу ПР1.5), вихід якого (0;1) зв'язаний з пневмолампю (індикатором) 3. При подаванні одиничного (1) сигналу гумова мембрана 6, пофарбована, наприклад, у червоний колір (рис. 1.45в), витягується, притискаючи пелюстки 7 до країв скла, мембрану стає видно через

скло. Одночасно відкривається клапан і подає повітря до пневматичної сирени 4.

Для сигналізації положення перекидного пристрою використовують пневматичні кінцеві вимикачі (рис. 1.45 б,г). При натисканні на шток 9 (рис. 1.45г) мембрана 13 прогинається, внутрішнє сопло 10 підходить до заслонки 12 і відводить її від зовнішнього сопла 11. Камера Б від'єднується від камери В, з'єднується з камерою А і повітря під тиском  $P_{ж}$  починає надходити через камеру Б на вихід вимикача. В якості виконавчого пристрою сигналізатора може бути використаний пневмоклапан, пружинний манометр.

### 1.8.5. Схеми блокування

Схеми блокування залежностей електродвигунів. У випадку, коли потрібно запобігти вмикання електродвигуна М2 без попереднього вмикання двигуна М1, використовують схему, зображену на рис. 1.46а. Контакт КМ1 магнітного пускача КМ1 електродвигуна М1 вводиться в ланцюг магнітного пускача КМ2 електродвигуна М2. Тільки при замкненому контакті КМ1 вплив на кнопковий вимикач SB3 призведе до вмикання пускача КМ2. Універсальний перемикач SA повинен при цьому знаходитись у положенні “Б” (блокування). При вимкненні електродвигуна М1 контакт КМ1 в ланцюгу магнітного пускача КМ2 розмикається, вимикаючи електродвигун М2.

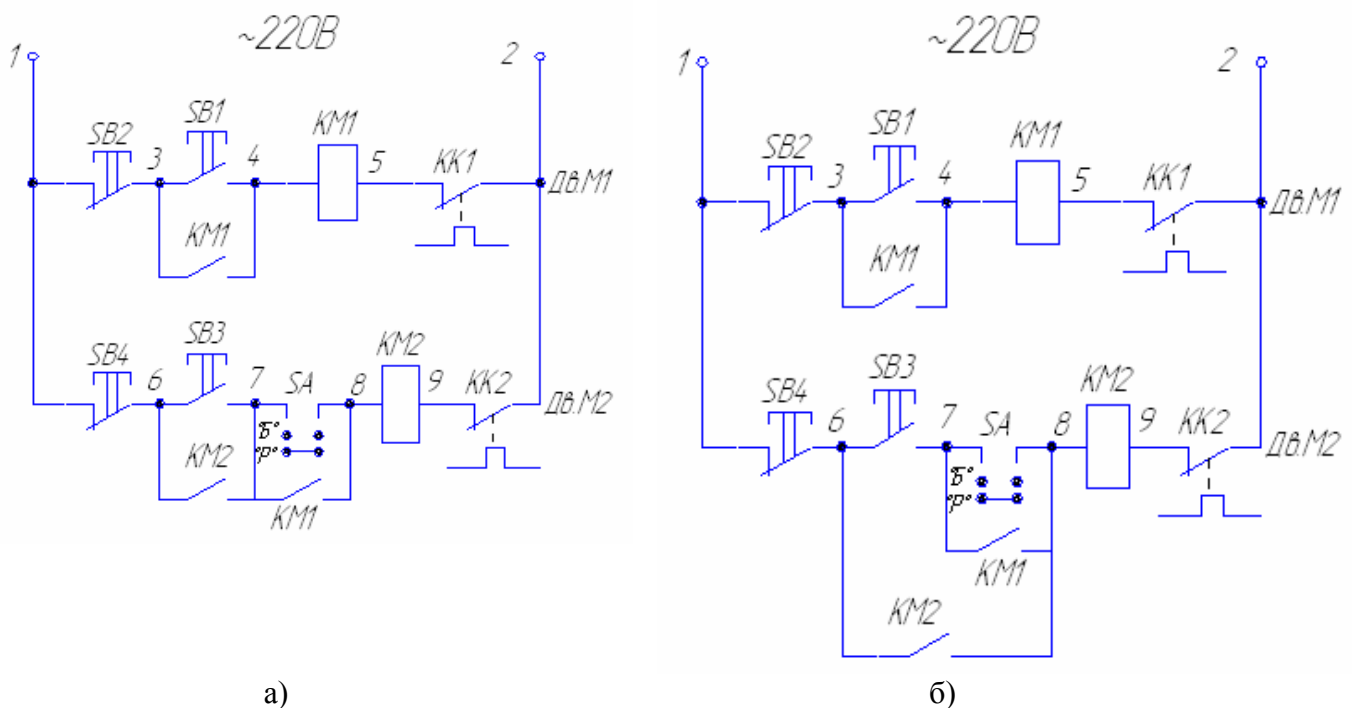


Рис. 1.46. Принципова схема керування двома заблокованими електродвигунами: а) з блокуванням запуску і зупинки; б) з блокуванням запуску

При переведенні перемикача SA в положення “Р” (ручне керування) контакт КМ1 блокується, і стає можливим запуск електродвигуна М2

незалежно від того, в якому стані знаходиться електродвигун М1. Даний режим потрібен для випробування електродвигуна М2.

Якщо зупинка електродвигуна М1 не повинна призводити до зупинки електродвигуна М2, контакт КМ2 блокує як кнопку SB3, так і контакт КМ1 (рис. 1.46б).

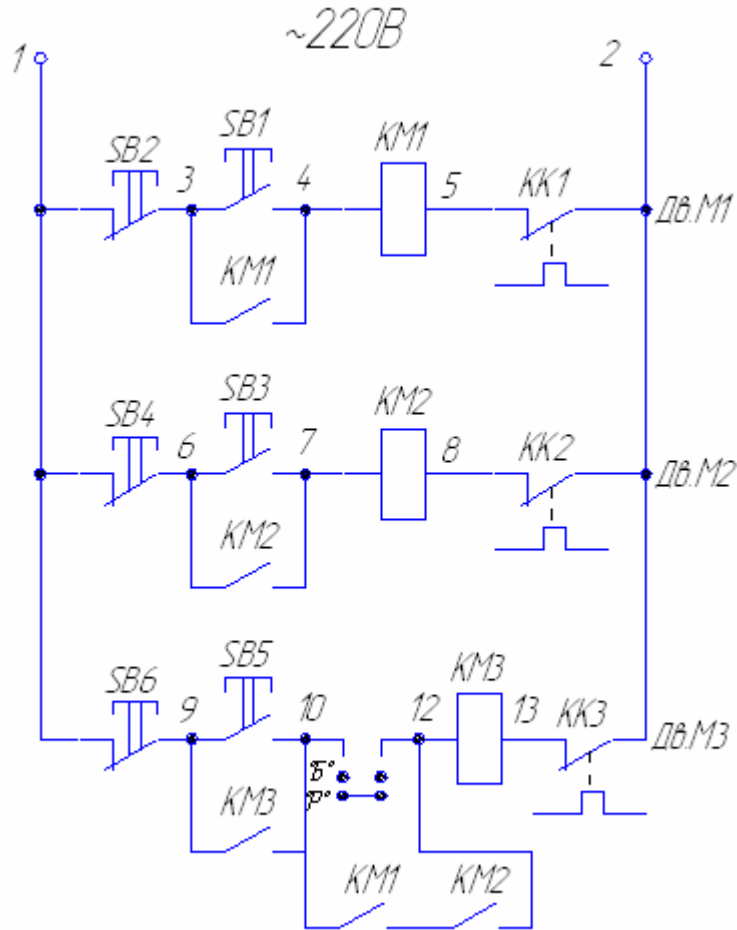


Рис. 1.47. Принципова електрична схема керування електродвигуном (М3), зблокованим із двома іншими електродвигунами (М1 і М2)

У випадку, коли запуск електродвигуна М3 може бути здійснений тільки після запуску електродвигунів М1 і М2 (схема «І» – кон'юнкції), використовують схему, зображену на рис. 1.47. Для дотримання блокувальної залежності контакти магнітних пускачів КМ1 і КМ2 електродвигунів М1 і М2 встановлюють послідовно в ланцюгу магнітного пускача КМ3 електродвигуна М3. При цьому вимикання електродвигунів М1 або М2 призводить до зупинки електродвигуна М3.

Якщо запуск електродвигуна М3 може бути дозволений після запуску будь-якого із електродвигунів М1 або М2 (схема «АБО» – диз'юнкції), контакти КМ1 і КМ2 повинні бути встановлені паралельно. Зупинка будь-якого із двигунів М1 і М2 призведе до зупинки електродвигуна М3.

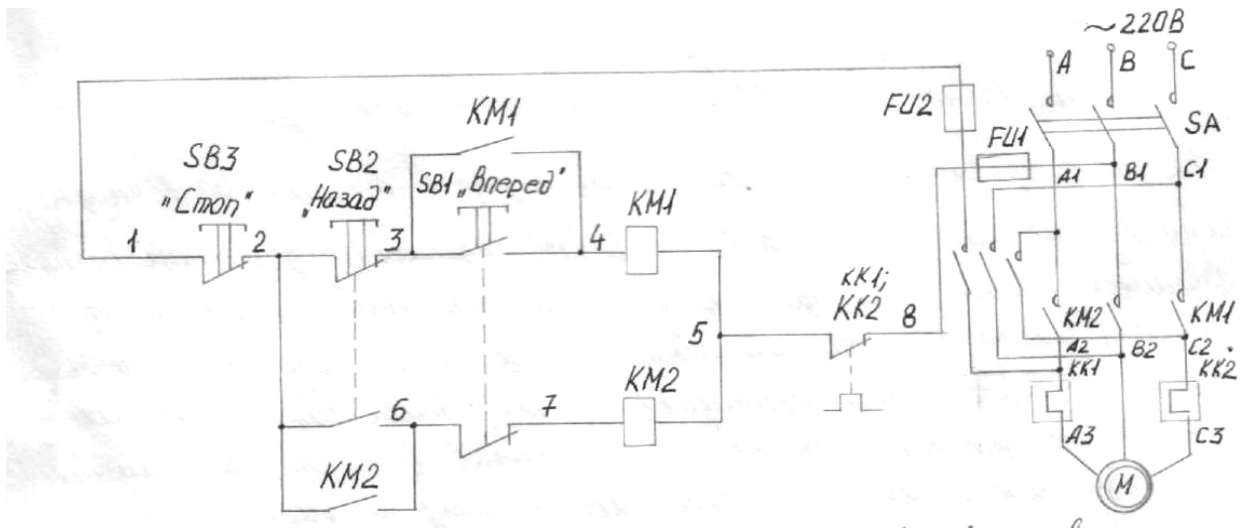


Рис. 1.48. Принципова електрична схема керування реверсивним двигуном із використанням дволанцюгових кнопочних вимикачів (B1 і B2)

Наведена схема (рис 1.48) дозволяє проводити блокування реверсивного двигуна. При натисканні будь-якого із вимикачів SB1 або SB2 розривається ланцюг магнітного пускача відповідно KM2 або KM1. Така схема блокування дозволяє здійснювати реверсування електродвигуна без попередньої зупинки.

### 1.8.6. Схеми блокувальних залежностей у технологічних процесах

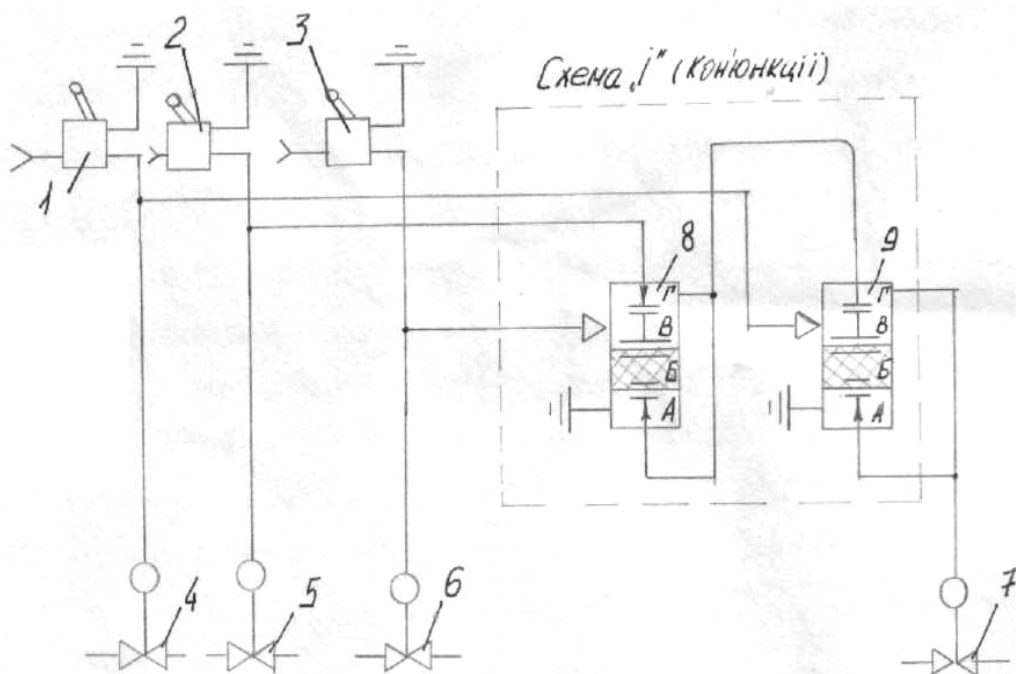


Рис.1.49. Схема блокувальних залежностей клапанів: 1-3 – пневмотумблери; 4-7 – клапани; 8,9 – тримембранні елементи

На рис.1.49 зображена схема, яка дозволяє відкривання клапана 7 тільки після відкривання клапанів 4-6. На виході схеми «I» одиничний сигнал з'явиться тільки тоді, коли на мембрани клапанів 4-6 будуть подані одиничні сигнали від пневмотумблерів 1, 2, 3. Також використовують схеми, в яких запуск командного прилада, який керує через клапани подаванням матеріальних і енергетичних потоків в об'єкт, неможливий до закриття кришки апарата. При повному закритті кришка впливає на кінцевий вимикач, який дозволяє запуск пристрою.

### 1.8.7. Схеми захисту

Для захисту об'єктів технологічного процесу необхідно від'єднати подачу сировини в об'єкт.

У випадку, коли на магістралі встановлено регулюючий орган, схема захисту може бути виконана, як показано на рис. 1.50а. При досягненні в об'єкті критичного тиску позиційний регулятор 1а видає одиничний сигнал на перемикаюче реле 3 (в камеру В). Мембранний вузол зміщується вниз, при цьому сопло С1 закривається, а сопло С2 відкривається. Повітря з лінії мембранного виконавчого механізму випускається в атмосферу, а клапан 4 повністю закривається або відкривається залежно від його типу (НЗ або НВ). При досягненні нормального тиску в об'єкті тиск повітря в камері В реле 3 стає рівним нулю і схема приймає попередній стан.

Після спрацювання пристроїв захисту важливо забезпечити автоматичне відновлення нормального функціонування об'єкта при усуненні небезпеки. Тому на лінії між позиційним регулятором 1а і реле 3 встановлюють зворотний клапан КО і патрубок з голковим вентилям ВГ (рис. 1.50б). Для відновлення нормального режиму роботи схеми після спрацювання пристроїв захисту потрібно відкрити вентиль ВГ для стравлення повітря і знову закрити його.

Щоб виключити спрацювання схеми захисту при короткочасних (випадкових) спрацюваннях позиційного регулятора, потрібно використати реле часу. Сигнал від позиційного регулятора подається на реле часу, яке через заданий проміжок часу посилає сигнал до перемикаючого реле (рис. 1.50в). При появі на вході позиційного регулятора 1а одиничного сигналу тиску в камері В тримембранного елемента 5, зростає повільно (при наявності голкового вентиля ВГ і ємності V). Через певний час елемент 5 спрацьовує і одиничний сигнал від нього надходить на реле 3 (захист спрацював).

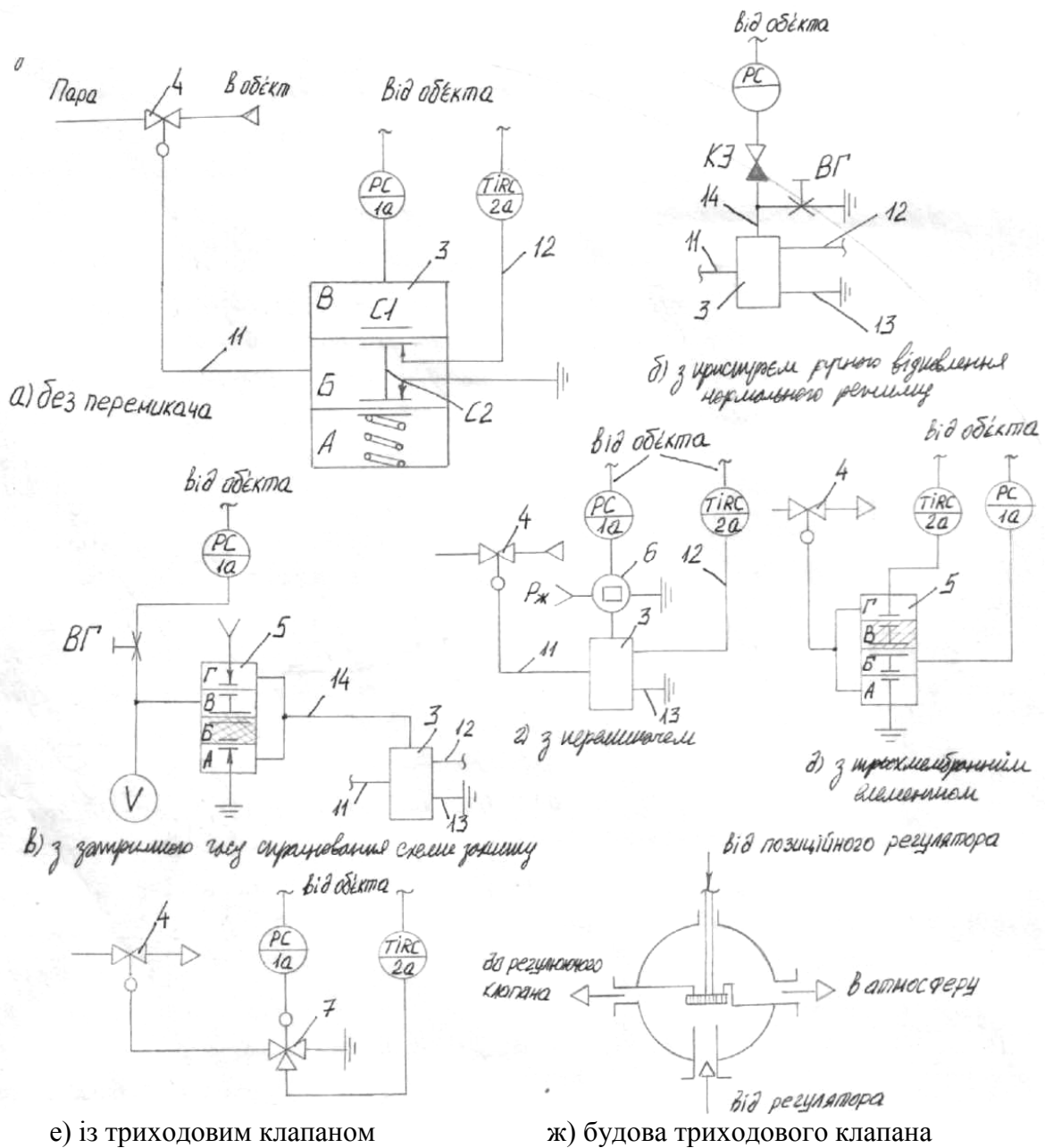


Рис.1.50. Схеми захисту простого об'єкта з використанням регулюючого органу: 1а – позиційний регулятор; 2а – регулятор (наприклад, ПІ-регулятор); 3 – перемикаюче реле; 4 – регулюючий клапан; 5 – тримембранний елемент; 6 – перемикач; 7 – триходовий клапан; 8,9 – нижнє і верхнє сідло клапана; 10 – тарілчастий (золотник); 11-14 – пневматичні лінії; КЗ – клапан зворотний; ВГ – вентиль голковий; V – ємність

Щоб забезпечити можливість від'єднати схеми захисту і її перевірки, в схему вводиться ручний перемикач 6 (на рис. 1.50г). Перемикач має три положення: «Аварійне автоматичне спрацювання», «Захист вимкнення», «Ручне спрацювання». В першому положенні вихідний сигнал позиційного регулятора 1а через перемикач 6 надходить до перемикаючого реле 3. У другому положенні камера В елемента 3 (рис. 1.50а) сполучена з атмосферою. У третьому положенні повітря під тиском  $P_{ж}$  (єдиничний сигнал) від перемикача подається у верхню камеру елемента 3.



Окрім перемикаючого реле 3, у схемі можна використати тримембранний елемент (рис.1.50д) або триходовий клапан (рис. 1. 50е,ж). При подаванні одиничного сигналу від позиційного регулятора 1а (рис. 1. 50д) мембрана тримембранного елемента 5 зміщується вгору, при цьому верхнє сопло закривається, а нижнє відкривається. Зв'язок мембранного виконавчого механізму регулюючого клапана 4 з регулятором 2а припиняється, виконавчий механізм сполучається з атмосферою і клапан 4 спрацьовує. У випадку використання триходового клапана 7 при подаванні одиничного сигналу на його виконавчий механізм нижнє сопло 8 закривається, а верхнє 9 відкривається, завдяки чому регулюючий клапан 4 (тип НЗ) перекриває магістраль.

При аварійному стані об'єкта недопустима втрата речовини, яка проходить, як правило, при закритому регулюючому органі. Потрібно на магістралі поряд із регулюючим органом встановити відсікаючий клапан. У цьому випадку до схеми захисту під'єднують лише відсічний клапан і при спрацюванні схеми регулюючий орган залишається відкритим.

Якщо подавання речовини здійснюється індивідуальним насосом (або компресором), то для її припинення достатньо від'єднати привід насоса (компресора) за допомогою електроконтактного приладу, який впливає на магнітний пускач електродвигуна насоса (компресора).

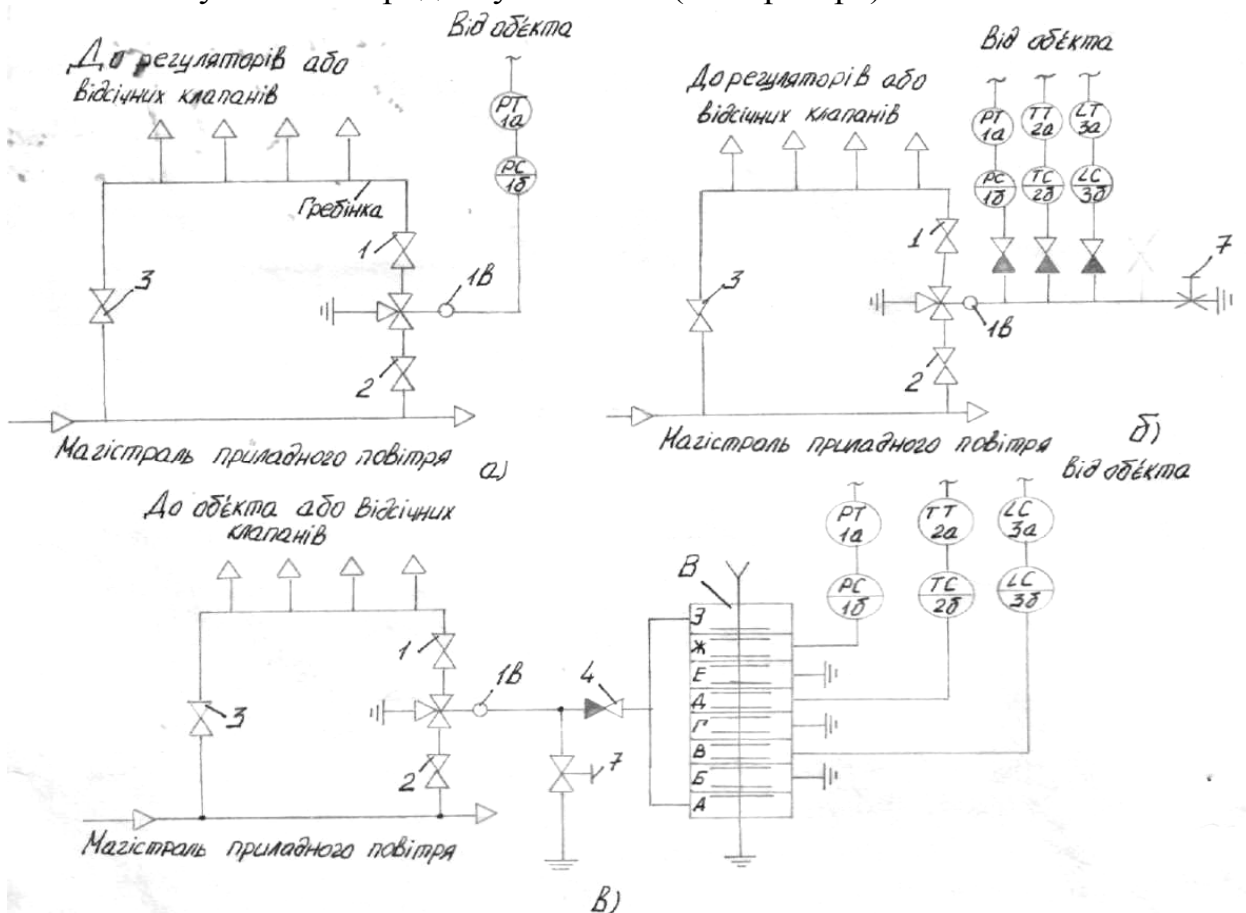


Рис. 1.51. Схеми захисту: а) – за допомогою триходового клапана; б) – з використанням зворотніх клапанів для розв'язки позиційних регуляторів; в) – з використанням семимембранного елемента для розв'язки позиційних регуляторів

За необхідністю впливати одночасно на кілька магістралей ( у випадку небезпечного вимкнення одного параметра) використовують схему (рис.1.51а). Наприклад, при підвищенні тиску в об'єкті позиційний регулятор 1б посиляє одиничний сигнал на виконавчий механізм трьохходового клапана 1в, який перекриває доступ стисненого повітря в гребінку і одночасно скидає залишок повітря із гребінки в атмосферу. При цьому клапани регуляторів і відсічні клапани повністю закриваються або відкриваються залежно від їх типу (НЗ або НО). Під час роботи схеми захисту вентиль 3 повинен бути закритим, а вентилі 1 і 2 відкритими.

## **1.9. Використання роботів у харчовій промисловості**

### **1.9.1. Завдання та загальні положення**

Відповідно до ГОСТу 25686–85, *промисловий робот* – це автоматична машина, стаціонарна або рухома, що складається з маніпулятора, який має кілька ступенів рухомості й перепрограмованого пристрою програмного керування для виконання у виробничому процесі функцій переміщення й керування.

Промисловий робот (ПР) складається з:

- маніпулятора;
- пристрою програмного керування.

*Робочий орган ПР* – складова виконавчого пристрою для безпосереднього виконання технологічних операцій і допоміжних переходів.

За видом керування ПР розрізняють:

- з цикловим програмним керуванням;
- з числовим програмним керуванням;
- з позиційним або контурним програмним керуванням;
- адаптивні.

Відповідно до ГОСТу 26228–85 вводиться поняття гнучкої виробничої системи (*ГВС*) а також роботизованого технологічного комплексу (*РТК*).

*ГВС* – поєднання обладнання з ЧПК, РТК, ГВМ окремих одиниць технологічного обладнання (ТО) і системи, що забезпечує їх функціонування в автоматичному режимі протягом заданого інтервалу часу. ГВС здійснює автоматичне переналагодження ехнологічних операцій на виробництві виробів довільної номенклатури.

*РТК* – це сукупність ТО, ПР і засобів оснащення, які здатні автоматично функціонувати і здійснювати багатократні цикли. При цьому в якості ТО може бути використаний і ПР. Засобами оснащення можуть бути: пристрої накопичення, орієнтації, поштучного видавання деталей.

У харчовій промисловості основні операції на технологічних лініях високо механізовані. Відповідно, використання ПР і РТК обмежено кінцевими операціями – запаковуванням, комплектуванням і складуванням продукції на завантажувально-розвантажувальних, транспортних, складських (ЗРТС) операціях.

Основні параметри виконавчих пристроїв ПР стандартизовані за ГОСТом 26062–84. До них відносять: номінальну вантажопідйомність; номінальну абсолютну похибку позиціонування; максимальні переміщення (лінійні й кутові).

Використання менше 5 роботів вважається не вигідним, оскільки один робот вивільнює одного робітника в зміну, а для його обслуговування потрібні висококваліфіковані спеціалісти. При виборі ПР для харчових виробництв (ХВ) необхідно особливу увагу приділяти підвищеній ремонтноздатності.

### **Об'єкти роботизації в харчовому виробництві**

У хлібопекарній, кондитерській і харчовій промисловостях можна роботизувати такі операції:

1. Приймання, переорієнтацію, накопичення, підрахунок заданого числа і передавання тістових заливок хліба в люльки агрегату.
2. Передавання тістових заготовок із агрегату остаточного відстоювання на піддони хлібопекарської печі.
3. Підрахунок і укладання дрібносипучих хлібобулочних виробів в лотки.
4. Укладання хліба в контейнери.
5. Укладання цукерок в коробки.
6. Укладання в ящики з гофрованого картону (транспортну тару) фасованої штучної продукції: коробок цукру-рафінаду, пачок макарон, пачок печива.
7. Укладання фасованої штучної продукції в контейнери.
8. Укладання ящиків і мішків з продукцією на піддони.

Для декоративного оформлення тортів широко використовують ПР з ЧПУ.

Широко застосовується маніпулятор-укладач А2-ХПЗ, який призначений для переміщення заготовки з подаючого конвеєра на позицію накопичення.

Для укладання в коробки різних сортів цукерок, які мають прямокутну форму і постійні номінальні розміри, використовується машина А2–ШАД. Дана машина має центральну систему керування від розподільного вала.

Значно складніше вирішується питання з укладання у коробки цукерок “Асорті”. Вони відливаються в металеві форми в спеціальних шоколадовідливних агрегатах. В кожній формі від 72 до 96 цукерок. В агрегаті цукерки із форм виливають на пластмасові пластини і надходять на стрічкові конвеєри, де вручну їх складають у коробки.

Відповідно до стандарту “Комплекси роботизовані в харчовій промисловості. Загальні технічні умови” (ГОСТ 18434–82) для автоматизації технологічних операцій харчової промисловості доцільно використовувати універсальні або спеціалізовані ПР. Стосовно кондитерської, хлібопекарської і цукрової промисловості, до них відносять: укладання цукерок в коробки; укладання бісквітів у коробки; укладання пшеничної пресованої продукції в ящики з гофрованого картону (гофрокоробки) або в контейнери; укладання ящиків і мішків на піддони; художнє оформлення бісквітів і тортів; укладання хлібобулочних виробів у контейнери.

Для інших галузей ХВ в якості прикладів роботизації можуть бути операції з укладання продукції в скляній тарі в ящики; з виймання склотари з ящиків, укладання в коробки дрібноштучних виробів.

Державний стандарт встановлює правила організації робіт з роботизації виробничих процесів (РД 50356–82). Метою роботизації є вимкнення використання ручної праці, а також праці у важких і шкідливих для здоров'я людини умовах. Дані вимоги уточнюють систему організації робіт на виробництві ГОСТ 15001–73.

Практика впровадження ПР показала, щодля якісного виконання технологічного процесу до нього слід висувати підвищені вимоги щодо стабільності технологічних операцій і показників якості сировини, напівфабрикатів і готової продукції.

### **1.9.2. Роботизовані технологічні комплекси (РТК) в харчовій промисловості**

РТК для виконання технологічних операцій має складатись із транспортно-накопичувальних пристроїв, маніпулятора або групи маніпуляторів одного чи декількох захоплюючих пристроїв і пристрою керування. Багато операцій харчової промисловості відносяться до запаковувальних. Вони здійснюються шляхом переміщення продукції в просторі, тому дана операція є не допоміжною, а основною. Відповідно, робот, що виконує основну технологічну операцію, відноситься до основного технологічного обладнання.

Транспортно-накопичувальні пристрої в РТК вирішують два завдання: подавання штучної продукції на позицію захоплення захоплюючим пристроєм, подавання на позицію завантаження і відведенням тари. При цьому пристрої повинні забезпечити або зберігати орієнтацію штучної продукції чи тари.

Маніпулятори обладнані різними захоплюючими пристроями. В ряді випадків робочим органом є штовхач. В агрегаті з програмним пристроєм керування дані маніпулятора є робочими параметрами.

#### **РТК для укладання цукерок в коробки**

Для виконання вказаної операції широко використовують роботизовану машину марки “Локомпак” (ФРН) для запаковування цукерок “Асорті” в коробки. Установка містить живильники для завантаження й орієнтації продукту, кілька маніпуляторів з одним або двома вакуумними захоплюючими пристроями, ланцюговий конвеєр для подавання коробок. Керування здійснюється відповідно до заданої програми. Потужний маніпулятор встановлює на позиції один сорт цукерок, що надходять з свого завантажуючого столу.

Машини “Локомпак” можуть бути з двома завантажуючими столами на живильнику і двома маніпуляторами та з 4 столами на живильнику і 4 маніпуляторами. Живильник складається із завантажувального стола з вібраторами з боковими направляючими і крокового конвеєра (стрічкового) для

постійного подавання продукції до маніпулятора. Кроковий конвеєр здійснює зворотно-поступальні рухи щоб відділити першу цукерку від подаючого ряду. Довжина ряду виробів визначається в заданих межах за допомогою фотодавачів. Маніпулятор має 4 степені рухомості для переміщень в горизонтальній площині ( $X, Y$ ) і вертикальній ( $Z$ ) та обертатись ( $W$ ) навколо осі  $Z$ . Програмування здійснюється в ручному режимі, коли маніпулятор підводиться в кожну точку, координата якої запам'ятовується. Керування здійснюється всіма процесами і функціями: процесом регулювання швидкості й позиціонування за кожним ступенем рухомості. Пристрій керування містить блок центрального процесора; процесори регулювання швидкості і позиціонування; пристрої введення – виводу (узгоджує ланки між ЦП, давачами і установчими механізмами) та блок підсилювачів. Машина входить до складу запаковувальної лінії “Леш”, яка здійснює складання основ і кромок коробок та розвертки; подавання їх на ланцюговий конвеєр; нанесення дати виготовлення; вкладання пластмасового корекса; укладання цукерок в комірки; вкладання в коробку на цукероки вкладника; накривання коробки кришкою; обклеювання коробки, а також групова упаковка коробок у картонні пачки і наклеювання ярликів.

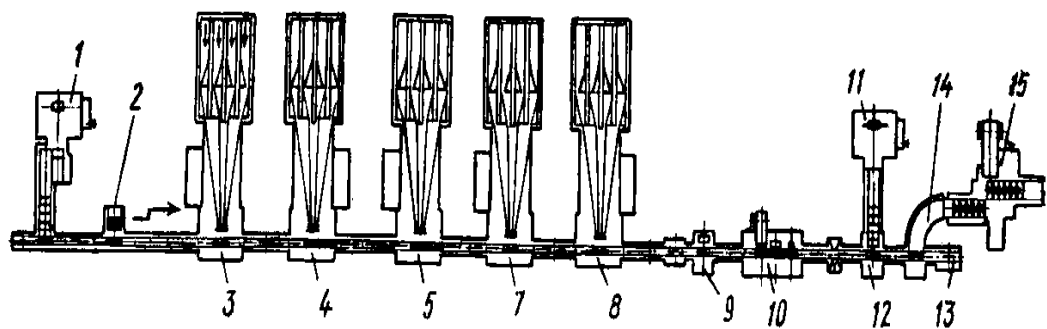


Рис. 1.52. Автоматична лінія "Локопак": 1 – Машина для складання основ коробок; 2 – ланка для укладання корексів; 3 – 8 – укладальна ланка “Локопак” для 4 типів виробів; 9 – контрольні вали з виштовхувачем; 10 – машина для укладання вкладників; 11 – машина для складання кришок коробок; 12 – пристрій для накладання кришок; 13 – безступінчасто – регульований центральний привід; 14 – передавальний пристрій; 15 – машина для штовхання коробок.

Аналогічні пристрої і лінії випускає фірма “Отто Гензель”. Модуль даної фірми містить систему технічного зору (СТЗ). Вирішене завдання – завантаження цукерок. Лінії фірми “Отто Гензель” мають той самий склад, що і “Леш”. Продуктивність до 60 коробок/хв. Формат коробки: максимальний - 400x290x40 мм, мінімальний - 120x60x20 мм.

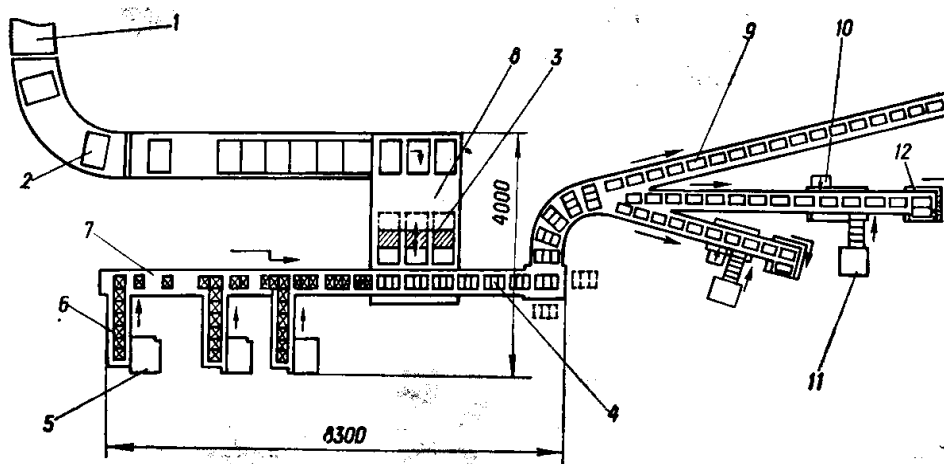


Рис. 1.53. Автоматична лінія укладання цукерок в коробки: 1,6,7 – конвеєри; 2 – фальшформи; 3 – укладальна головка; 4 – основи коробок; 5 – коробкоскладальний автомат (3 шт); 8 – групуючий пристрій; 9 – ланцюговий конвеєр; 10 – автомат для вкладування вкладника; 11 – коробкоскладальний автомат (для кришок); 12 – автомат для обклеювання коробок целофаном.

### **РТК для укладання штучної продукції в ящики**

Дані РТК використовують для укладання продукції в транспортну тару, а саме ящики із гофрованого картону (гофрокоробка) – харчових виробів, які упаковані в споживчу тару (коробки; пачки). Для цього використовують дві групи автоматичних машин: накопичувачі тари і стопок з виробами і перештовхування їх у коробки (завантаження коробу збоку); ті, що перенесеннять шар виробів і опускають його в коробку (завантаження коробки зверху).

Машини другої групи перенесеннять вироби за допомогою вакуумних захоплювачів. Вони містять спеціальні пристрої для утворення шару виробів. Для укладання пляшок, склянок використовують пневматичні й вакуумні захоплювачі. Керування механізмами в машинах обох груп здійснюється за шляховим принципом – кожен механізм включається упаковуванням виробом від давачів, що розташовані на шляху його руху. Такий принцип керування реалізується або установкою на кожному виконавчому механізмі індивідуального привода, як правило пневматичного, або передачею руху на кожний механізм через однооборотну муфту.

Машини першої групи (з перештовхувачем) простіші, але висувають більш жорсткі вимоги до точності розмірів виробів. Машини другої групи складні; їх вакуумні захоплювачі можуть не витримати окремих погано упакованих продуктів, але їм не загрожує руйнування стопки або штабеля виробів при утворенні шару виробів і перештовхуванні.

Автомат (маніпулятор) А5 – АУМ призначений для групового запаковування пачок з продуктами в ящики із гофрованого картону.

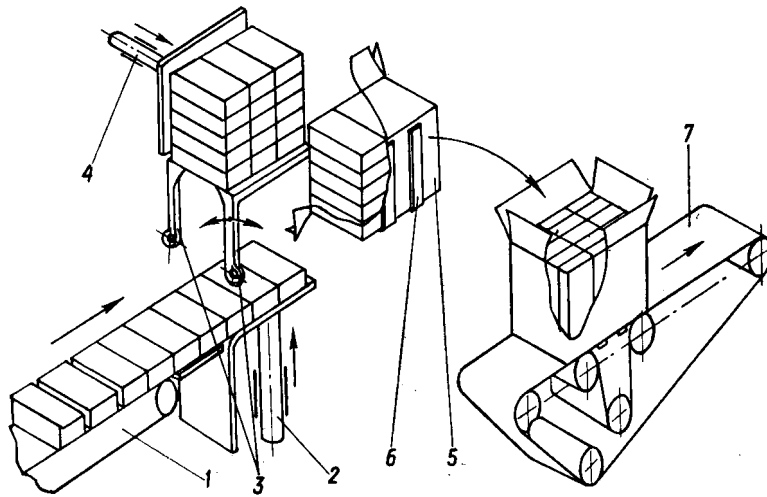


Рис. 1.54. Автомат пакувальний: 1, 7- конвеєри; 2- підйомний стіл; 3- гребінки; 4- штовхач; 5- ящик; 6- ричаг кантувача.

Предмети запаковування (пачки) надходять від фасувального обладнання по конвеєру 1, з індивідуальним приводом. З контейнера вони переходять на направляючі, між якими розташований піднімальний стіл. По направляючих пачки за рахунок підпору переміщуються і доходять до опори, натискаючи в кінці ходу на щуп. Щуп через безконтактний індуктивний давач типу БВК дає команду на підйом стола. Стіл приводиться в рух від пневмоциліндра і при переміщенні вгору відсікає від загального потоку ряд пачок. Пачки при русі вгору розсувають підпружинені гребінки 3, а при опусканні стола залишаються на них. При підйомі наступного ряду ряд пачок піднімає попередній. Пачка верхнього ряду натискає на щуп, який через кінцевий вимикач дає команду пневмоциліндру штовхача. Технічні характеристики пакувальної машини.

Продуктивність реальна - 8 ящиків/хв.

Продуктивність технічна - 408 ящиків /хв.

Кількість пачок в ящику:

- по 1 кг. 15 шт.
- по 3,5 кг. 28. шт.

### **Маніпулятори для укладання штучної фасованої продукції в контейнери**

Дані машини призначені для укладання харчових виробів у транспортну тару – обладнання (контейнери). Вони дозволяють позбутися від гофрокоробки, скоротити тривалість розвантаження автомашин.

Маніпулятор для укладання бакалійної продукції в тару – обладнання марки Бб – АУБ. В якості тари – обладнання використаний контейнер ТОК – 1 з габаритними розмірами 840 – 620 і висотою не більше 1600 мм. За ГОСТом 24831 –81 продукція укладається в контейнер у 5 шарів по висоті на полиці або без них. В якості виконавчих механізмів використовують 14

пневмоциліндрів і 1 гідроциліндр. Цифрова система керування включає безконтактні індуктивні датчики.

Технічні характеристики Б6 – АУБ:

Продуктивність теоретична, при укладанні пакетів 85x120x230 мм.:

- для муки по 2 кг 90 упаковок/хв.
- для цукру, круп, макаронних виробів, не більше 125 упаковок/хв.

Маніпулятор Ш10-ШУА-01 призначений для укладання штучної продукції, яка розфасована в прямокутні коробки і пачки, в поличкові й безполичкові контейнери типу ТОС або ТОК 1350, продуктивність теоретична - 120 пачок/хв.

### **РТК для укладання виробів на піддони**

На багатьох лініях виробництва харчових виробів з укладанням їх в ящики і мішки, завершальною операцією є укладання ящиків, коробок або мішків на піддони.

Для складування на піддони використовуються РТК з універсальними або спеціальними ПР, збалансовані маніпулятори з ручним керуванням, а також спеціальні машини-штабелери з елементами робототехніки. Всі приведені системи складування містять три основні елементи: конвеєр ящиків (мішків), конвеєр піддонів і вкладальник (ПР або спеціальний пристрій).

Для РТК з ПР характерне захоплення кожного ящика або групи ящиків захоплюючим пристроєм за допомогою вакуумних або механічних захоплювачів. Відомі комбіновані захоплюючі пристрої, які містять механічні і вакуумні захоплювачі.

Для штабелерів характерно, що шар ящиків утворюється на столі, куди вони надходять по конвеєру і групуються за допомогою штовхачів. Дві половини стола розсуваються і шар ящиків падає на піддон, що знаходиться під столом або на попередній шар ящиків.

Штабелери значно продуктивніші ніж РТК з роботами, але займають більше місця і мають велику масу. Їх продуктивність перевищує 20 ящиків/хв., тоді як РТК з ПР не забезпечують укладання на піддони більше 6 коробок/хв.

ПР може одночасно працювати з піддонами з різною конфігурацією шарів і різною кількістю картонних коробок. Кількість схем укладання на піддони обмежена об'ємом пам'яті штабелера.

Визначення різних ящиків може проходити за допомогою фотоелектричних давачів, які зчитують коди по засічках, а також за допомогою електричних сигналів, що надходять від автоматів, які працюють на попередніх операціях.

### **Автоматичне укладання ящиків з продукцією на піддони**

Здійснюється за допомогою ПР Акма-392 фірми "Акма".

Продуктивність - 6 ящиків/хв.

Маса ящиків - 30-35 кг.

Габарити - 3300x2500x2500 мм.

Маса - 600 кг.



Захоплюючий пристрій використовують двох типів:

- механічний, захоплює ящик за бічні сторони, з пневмоприводом, з величиною відкриття, яка визначається автоматично для ящиків не менше 100 мм;
- вакуумні захоплювачі для ящиків, які непридатні для маніпулювання механічними захоплювачами.

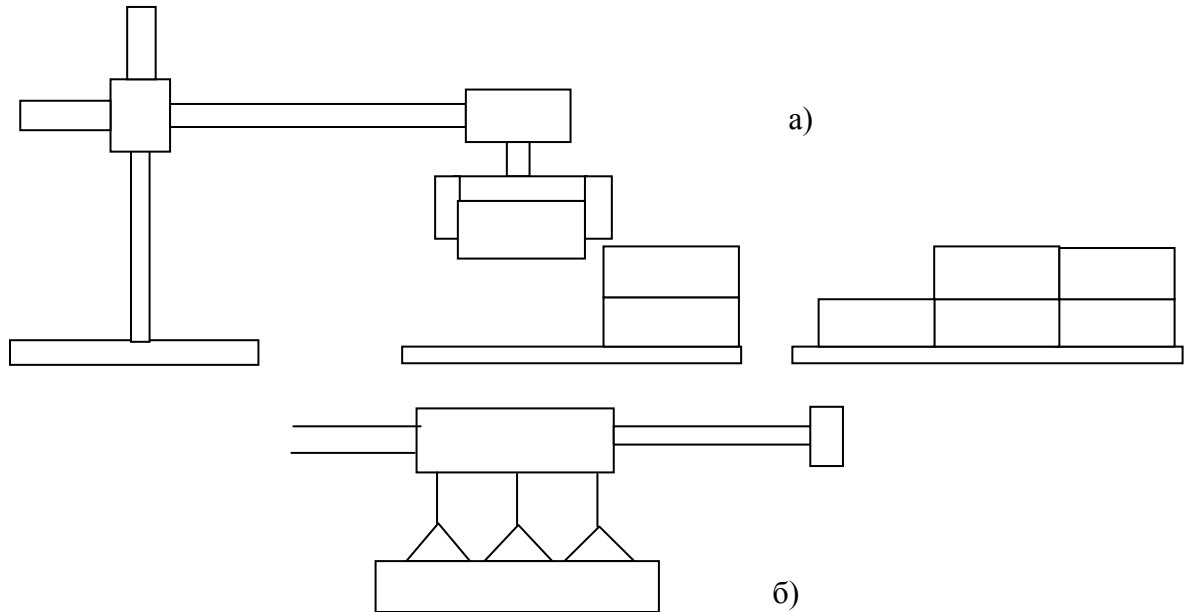


Рис. 1.55. Захоплюючі пристрої: а) механічний захоплювач; б) пневматичний захоплювач

### Складування мішків на піддони збалансованим маніпулятором.

Для цього використовують маніпулятор фірми “Далмек” з вакуумним захоплювальним пристроєм і ручним керуванням.

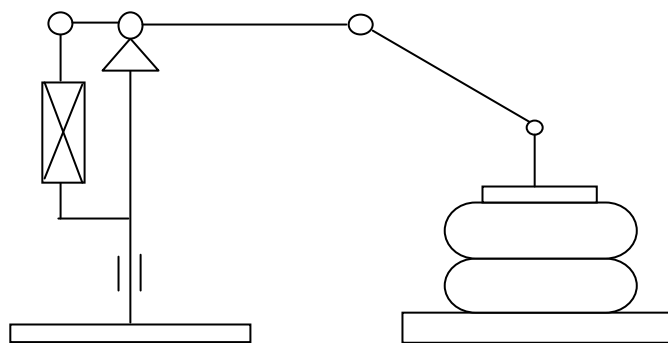


Рис. 1.56. Маніпулятор

Максимальна висота підйому – 1500 мм, найбільший радіус дії – 2200 мм, вертикальний поворот на  $360^{\circ}$  (W).

Зрівноваження маси вантажу – пневматичне від стисненого повітря тиском 0,6–0,7 мПа.

## Штабелери укладачі

Для укладання ящиків і мішків на піддони з високою продуктивністю використовують спеціальні машини-штабелери. Прикладом може бути штабелероформуюча машина марки ТВА-3. Продуктивність – до 13 ящиків/хв., максимальна висота завантаження піддона – 180 мм., потужність – до 5,5 кВт.

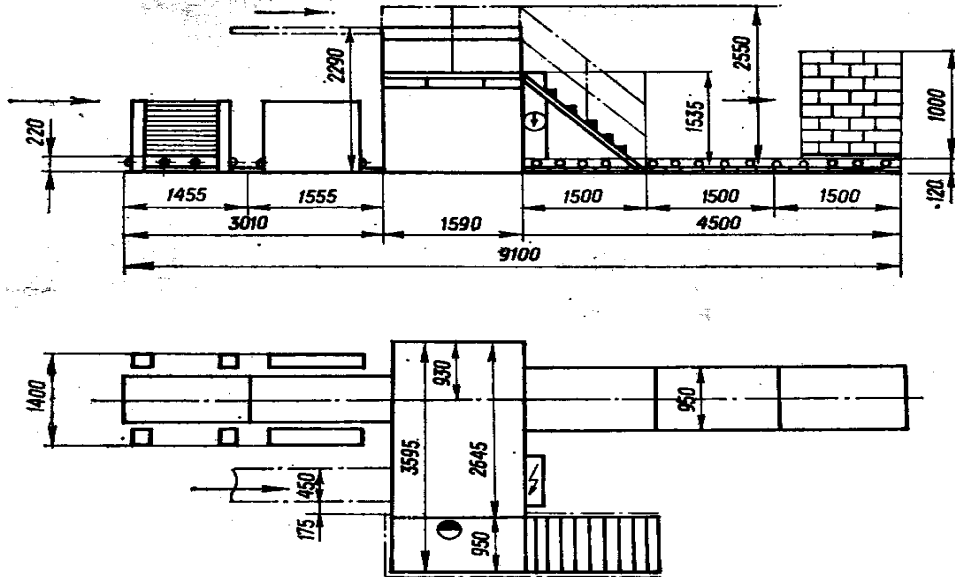


Рис. 1.57. Штабелер

Ящики подаються по конвеєру направляючим штовхачем і надходять в накопичувач рядів. Залежно від схеми укладання виставляється упор (для позиціонування ящиків до  $90^{\circ}$ ). Після утворення ряду ящиків на накопичувачі включається зіштовхувач рядів, який переміщує ряд ящиків на розсувний стіл. Після утворення шару створки розсуваються і ряд ящиків надходить на піднятий у верхнє положення підйомник піддон, або шар ящиків. Далі підйомник опускає піддон на один крок по вертикалі.

### 1.9.3. Захоплюючі пристрої роботів для складування харчових виробів

Захоплюючий пристрій є різновидністю робочого органу ПР. Типи і приєднувальні розміри захоплюючих пристроїв встановлені стандартом – ГОСТом 26063-84. За принципом дії їх поділяють на механічні, вакуумні, магнітні і т.д.

Механічні поділяють на пристрої з приводом і без приводу, а за типом приводу – на пневматичні, гідравлічні, електромеханічні.

Магнітні захоплюючі пристрої – на електромагнітні і з постійними магнітами. Вакуумні - на активні й пасивні присоси. При цьому активні – розрідження в зоні контакту з предметом створюється штучно, пасивні – розрідження створюється за рахунок витіснення повітря при деформації присоса.

В зв'язку з низькою продуктивністю ПР в порівнянні зі спеціальними машинами є доцільним використання укладувальних пристроїв, а не захоплювачі.

Укладувальні пристрої складаються із корпусу, вакуумних захоплювачів, що закріплені на корпусі колектора, зв'язаного з вакуумними захоплювачами і гумовими трубками. Корпус укладувального пристрою приєднується до фланця маніпулятора за допомогою 4 болтів. Є два виконання фланців: з 8 і 4 різьбовими отворами. У фланці маніпулятора передбачена центруюча виточка (посадочний отвір), а у фланці захоплюючого органу – відповідний виступ.

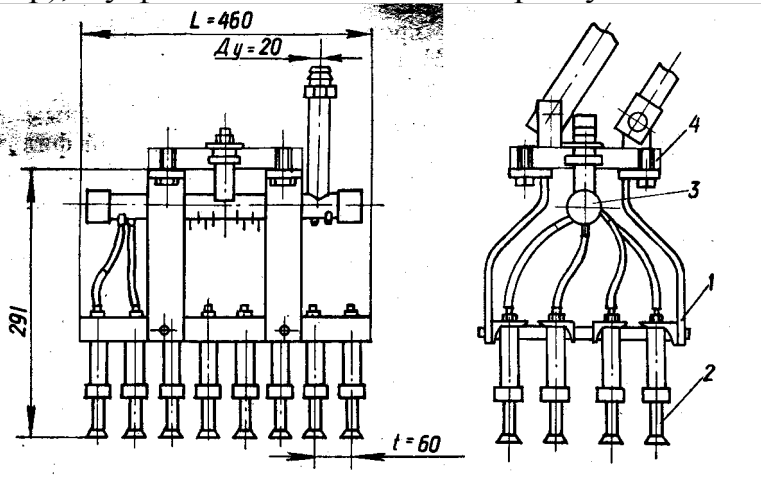


Рис. 1.58. Укладувальний пристрій маніпулятора

Для кожної буханки хліба передбачено два захоплювачі. Для нормального перенесення необхідно розрідження 0,045 мПа.

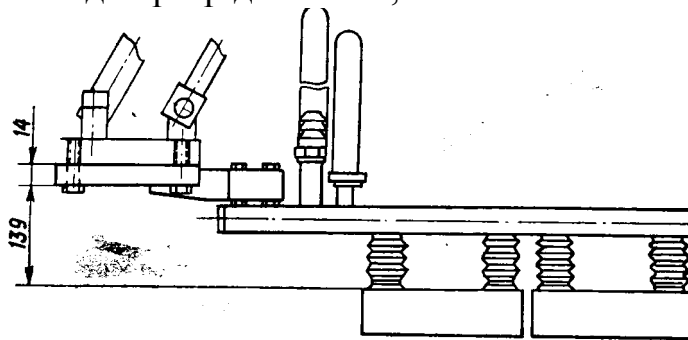


Рис. 1.59. Вакуумний захоплювач

Надійність утримування порівняно крихких харчових виробів, які мають неплоску поверхню, призводить до часткової втрати вакууму, що є визначальною при виборі максимальної швидкості переміщення. Наведені конструкції дозволяють досягати швидкість переміщення в горизонтальній площині до 0,5 м/с.

### Вакуумні захоплювачі

Вакуумний захоплювач містить захоплювальну конусну частину, яка містить два гофри. В захоплювальній частині виконана перегородка, яка запобігає всмоктуванню частини виробу в захват. Така конструкція

захоплювальної частини забезпечує щільне прилягання виробу. Нерівність поверхні виробу компенсується перегином гофрованої частини захоплювача, що забезпечує щільне прилягання. Захоплювач виготовляють із гумової суміші 6А1.

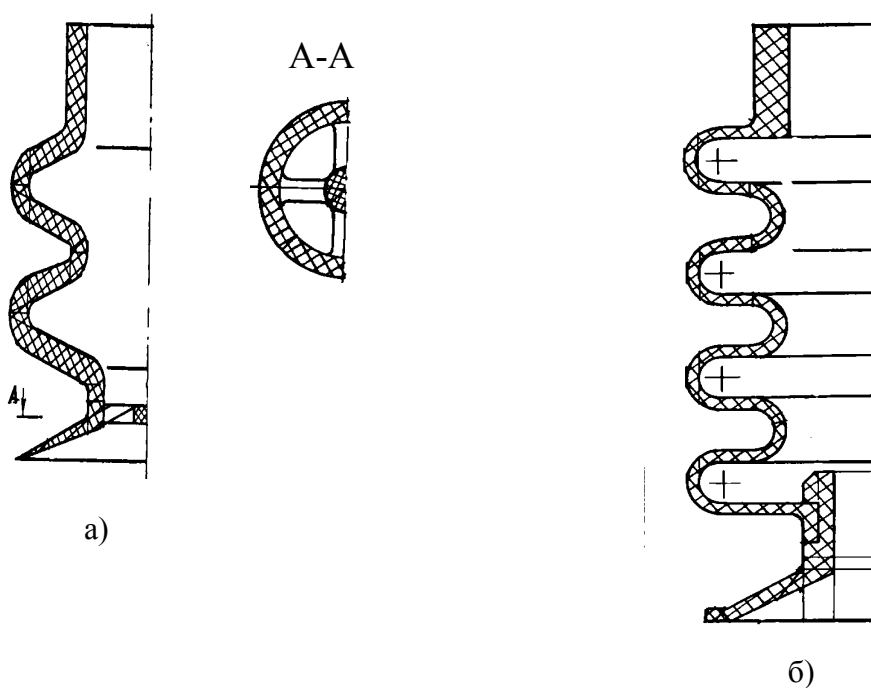


Рис. 1.60. Захоплюючі пристрої ромислових роботів: а) захоплювач для цукерок; б) вакуумний захоплювач для хліба

На рис. 1.60 б зображено захоплювач, який кріпиться на штуцер. У даному захваті з технологічних міркувань гофрована і захоплююча частини виготовлені окремо і з'єднуються механічно.

Комбінований захоплювач, захоплююча частина виконана із гумового кільця конічної форми, а компенсаційна – механічно підпружинена.

Особливістю захоплення виробів, що притягуються через упаковку, є розкриття стику і утворення зазору між виробом і захоплювачем. При використанні шарнірного гофра виріб може розпакуватись.

ПР виводить захоплювач в зону захоплення і позиціонує (див. рис. 1.61). В камеру 2 подається стиснене повітря, сильфони 8 стискаються. Перевагою є те, що у випадку неспрацювання окремих сильфонів процес захоплення не зупиниться.

Сила підйому вакуумного захоплювача

$$N = (P_2 - P_1) S,$$

де  $P_1$  – абсолютний тиск у середині захоплювача, який дорівнює різниці між тиском навколишнього середовища і розрідженням в середині захоплювача;  $P_2$  – атмосферний тиск;  $S$  – площа захоплюючої частини в місці контакту захоплювача з виробом.

$$S = \frac{\pi(D-b)^2}{4},$$

де  $D$  – діаметр зовнішньої частини захоплювача;  $b$  – ширина ущільнюючого пояса. Для гумових:  $6A-1 b = (0,08-0,12) \cdot D$ .

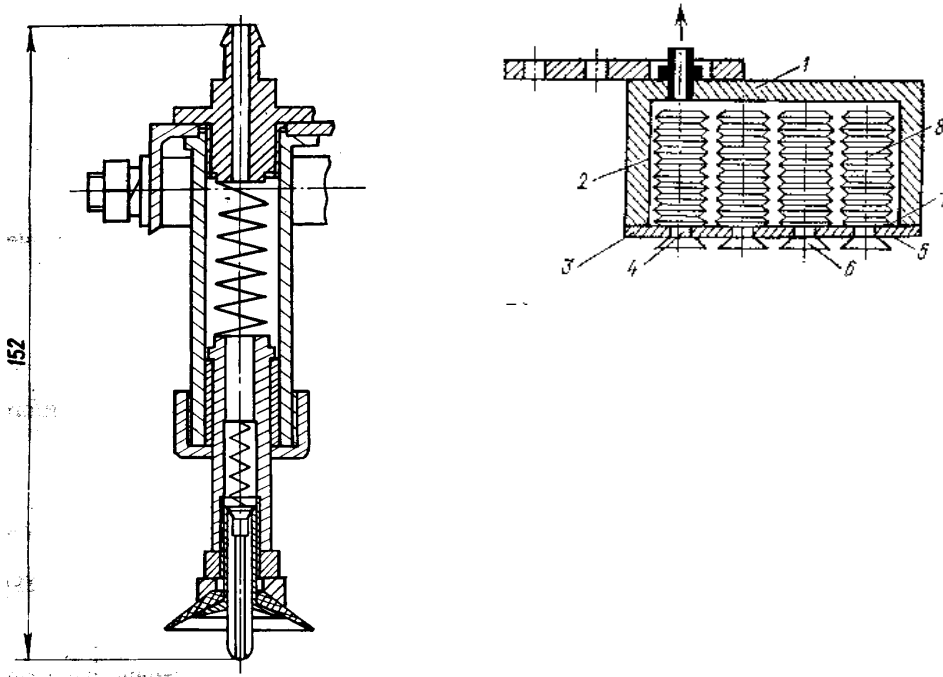


Рис. 1.61. Вакуумний захоплювач: 1 - корпус; 2 - пневмокамера; 3 - стінка; 4 - канали; 5 - зовнішня поверхня; 6 - захоплювачі; 7 - внутрішня поверхня; 8 - сільфони.

Для врахування всієї площі, яка обмежена  $(D-b)$ , захоплююча частина виконується конусною з кутом нахилу до  $30^0$ . Максимальна вага підйому одним вакуумним захоплювачем становить 0,3 кг, при розрідженні 0,05 мПа, і 0,42 кг при розрідженні 0,07 мПа, 1,5 кг при розрідженні 0,05 мПа.

Для утримання виробу підчас переміщення в горизонтальній площині необхідно виконання умови

$$\mu N \geq (m \cdot a_{1\max} + W_B - A) \cdot K,$$

де  $\mu$  – коефіцієнт тертя між гумою і виробом:  $\mu=0,3 \dots 0,5$ ;  $m$  – маса виробу;  $W_B$  – сила опору повітря;  $A$  – сила адгезії виробу з захоплювачем;  $a_{1\max}$  – найбільше прискорення при горизонтальному переміщенні;  $K$  – коефіцієнт запасу:  $K=5 \dots 10$ .

Формула придатна для плоских деталей, висотою яких при горизонтальному переміщенні можна знехтувати. В іншому випадку необхідну умову утримування виробу слід виразити через момент сили.

Для утримання виробу при підйомі повинна виконуватись умова

$$N \geq (mg + m \cdot a_{2\max} + W_B + Q_e - A) \cdot K,$$

де  $a_{2\max}$  – максимальне прискорення при підйомі;  $Q_y$  – сила пружності захоплювача.

При виборі вакуумних захоплювачів необхідно звертати увагу на дотримання товарного вигляду від впливу зусилля виривання, що виникає в результаті різниці між атмосферним і абсолютним тиском у порожнині

захоплювача, яке діє певний час. Також потрібно враховувати запас вертикального стискання, яке забезпечить гарантоване відпускання захоплюючої частини від виробу. Один гофр повинен забезпечувати компенсацію коливань висоти виробу в 2 мм, два гофри – в 5 мм. Крім того, захоплювачі з гофрами забезпечують самоналагодження на похилих і сферичних поверхнях.

#### **1.9.4. Транспортно-накопичувальні пристрої РТК**

##### **Конвеєр крокового руху**

Для отримання періодичного руху виконавчого пристрою автоматичної машини або комплексу існують такі способи:

- від спільного розподільного вала через механізм крокового руху (мальтійський хрест, храповий механізм);
- від індивідуального привода.

Перший спосіб широко використовується в спеціальних машинах-автоматах.

Другий – в РТК, від електро-, гідро-, і пневмоприводів.

Синхронізація конвеєра крокового руху і усього РТК з основним технологічним обладнанням здійснюється за допомогою давача, що встановлюється на технологічному конвеєрі і дає сигнал про наявність чи відсутність об'єкта транспортування.

#### **1.9.5. Системи керування промисловими роботами і РТК**

Системи керування ПР класифікують за видом керування: циклові; позиційовальні; адаптивні.

Циклове керування використовується при укладуванні виробів в коробки. Виріб перенесенняється захоплюючим пристроєм із однієї позиції (позиції завантаження) в іншу, де розташована коробка. Положення робочого органу за ступенем рухомості визначається жорсткими упорами, які встановлені в крайніх позиціях.

Прикладом позиційного керування служить ПР, який укладає ящики на піддони. Для кожного ящика точка позиціонування в зоні піддону задається координатами по трьох осях, перехід в нижню забезпечується трьома ступенями рухомості. Укладання виробів у гафрокороби шарами за допомогою вакуумних захоплюючих пристроїв здійснюється позиційною системою керування.

Декоративне оформлення тортів із нанесенням малюнка на їх поверхню здійснюється за контурним керуванням. Для щільного укладання ящиків на піддони в окремих випадках використовують захоплюючі пристрої з тактильним давачем, який сигналізує про підхід до сусідньої гафрокоробки на піддоні. Таке керування можна вважати контурним з елементами адаптації.

Система керування ПР і РТК складається із пристрою керування і набору давачів, які сигнализують про положення робочого органу за кожним ступенем

рухомості і станом зовнішнього середовища ПР. Набір давачів утворює інформаційну систему ПР.

*Пристрої керування* складаються із трьох частин:

- пристрою програмного керування;
- пристрою керування приводом;
- апаратами пневмо- або гідросхеми привода.

Пристрій програмного керування містить керуючу програму, отримує інформацію від давачів і видає команди на ввімкнення, вимкнення робочих органів і підтримує заданий режим роботи приводів за кожним ступенем рухомості ПР, або технологічного обладнання, що входить у РТК. Дані команди надходять до індивідуальних електро-, пневмо-, гідродвигуна або муфти ввімкнення виконавчих механізмів.

У пристрої керування приводом проходить підсилення сигналу від пристрою програмного керування. Апаратним шляхом забезпечується розгін або гальмування привода і підтримування необхідної середньої або обмеження максимальної швидкості. В пристрої керування приводом встановлена апаратура захисту приводів від перевантаження короткого замикання.

Вибір пристрою програмного керування необхідно проводити за показниками його технічної характеристики:

- Кількістю входів, що визначає число давачів, які можуть бути до нього під'єднані.

- Кількістю виходів, що визначає кількість приводів і кількість сигналів для індикації. Кількість виходів в окремих УПК вказується окремо для координат на ПР і команд на технологічне обладнання.

- Видом сигналу від давача на вході пристрою – дискретний чи аналоговий.

- Видом команди на виході – дискретний чи аналоговий.

- Видом струму і напруги на вході й виході.

- Можливістю реалізації в програмі витримок часу, їх кількістю і діапазоном значень.

- Можливістю реалізації в програмі підрахунку сигналів давачів або спрацювання приводів; кількістю лічильників і діапазон підрахунку.

- Об'ємом пам'яті в запам'ятовуючому пристрої, що призначені для введення керуючої програми (кБайт).

- Частотою зовнішніх сигналів від давачів і кількістю команд за одиницю часу, що дорівнює числу елементарних циклів керування на секунду.

- Видом керування (цикловий, позиційний, контурний).

- Форматом команд – об'єм команд у байтах.

До показників, які характеризують пристрій програмного керування, також відносять показники надійності, габаритні розміри, масу, ціну.

### **Мікроконтролер програмованого типу МПК**

Призначений для циклового керування дискретними виробничими процесами, маніпуляторами, технологічним обладнанням і РТК.

Використовується для позиційного керування з великою кількістю точок позиціонування.

Керування – циклове (за часом, за шляховим або позиційним принципом). Вихідні дані для програмування – циклограма роботи обладнання, схема алгоритму керування.

Програмованими функціями МПК є керування виходами на виконавчі пристрої; отримання вхідних сигналів від здавачів, витримка часу (0,1...25,5с. з дискретністю 0,1с.); умовні й безумовні переходи; звертання до підпрограм; керування лічильниками.

Режими роботи: автоматичний (за програмою); ручний (за командами з клавіатури); введення програми; перегляд програми.

Формат команди, байт – 2.

Число входів і виходів 16/16 / 48/48 з дискретністю 16.

**Модульний пристрій циклового керування УЦМ – 100** призначений для керування широкою гамою циклових маніпуляторів при обслуговуванні різного технологічного обладнання. Модуль складається з ряду конструктивно закінчених базисів: база керування забезпечує відповідно з програмою реалізацію певних алгоритмів керування, база введення програми призначена для введення і редагування програми роботи пристрою.

### **Блок керування, побудований на базі МП - КР580**

Технічні характеристики:

Максимальна кількість виходів 64

Максимальна кількість входів 96

Об'єм програми, кількість команд 1024

Метод програмування - покадровий набір програми з клавіатури блока введення програми з відображенням її на цифровому табло.

### **Давачі ПР і РТК**

Кожному виду системи керування відповідає своя інформаційна система – набір давачів. При цикловому керуванні біля кожного упора встановлено давач ввімкнення (кінцевий вимикач). Ввімкнення робочого органу за даним ступенем рухомості відбувається за сигналом іншого ступеня рухомості або за командою переходу на наступний крок програми, що видається після витримки часу відносно попереднього сигналу.

У РТК можуть також бути давачі положення, від яких повинна надходити інформація про наявність об'єктів транспортування, тари.

При позиційному керуванні на кожному ступені рухомості потрібен давач, який передає інформацію про координату точки, в якій знаходиться робочий орган. У діапазоні можливих переміщень координата може приймати різне значення. Давач, який видає таку неперервну інформацію про координату точки, називають *аналоговим*. Дискретний давач сигналізує про координату встановлення механізму, в якій заплановане його позиціонування. Крім того в позиційних системах керування використовують системи технічного зору (СТЗ). Вона складається із телевізійної камери, яка встановлена над



транспортно-накопичувальним пристроєм, і ЕОМ, яка опрацьовує отриману інформацію з метою визначення виробу, його координати і положення.

Для вимірювання лінійних і кутових приміщень у ПР і РТК використовують давачі для визначення діючих сил і моментів сил, швидкості руху, положення, розміру, температури.

В якості додаткових параметрів вимірювання можуть бути значення зазорів, перекося, проковзування.

Розвиток ПР зумовив створення різних давачів:

- Фотоелектричні - ВЕ 78.
- Транспортно-моторних - ВТ-2А, ВТМ-Б, 1ВТ-5А, ВТМ-1М.
- Токогенераторних – ТТ1-0,003-2, 2ТП85-20-02.
- Потенціометричних – ПТП-1, ПТП-2.
- Індуктивних – ЯМБ-1, ПКН-1, ДЛП, ВЕ-102.
- Кінцевих вимикачів – МН-3, МН-5, МП-2000.

## 2. МЕТОДИЧНІ ОСНОВИ ПРОЕКТУВАННЯ СИСТЕМ АВТОМАТИЧНОГО РЕГУЛЮВАННЯ

### 2.1. Мета, зміст і рекомендації курсу

В умовах автоматизованого виробництва актуальним завданням є вивчення методів проектування систем автоматичного регулювання технологічних параметрів, що характеризують якість сировини, напівфабрикатів і готової продукції, а також розрахунок і вибір автоматичних регуляторів, виконавчих механізмів, пристроїв обчислювальної техніки та спеціальних технічних засобів автоматизації.

Предметом вивчення є системи автоматизації різного рівня, напрямку і призначення, що є універсальними для багатьох неперервних виробництв, а також схеми автоматизації технологічних процесів, які базуються на спільних принципах.

Вивчення систем автоматизації проводиться з урахуванням суті й закономірностей технологічних процесів як об'єктів керування, а також розроблення науково обґрунтованих методів автоматизації неперервного виробництва.

Для забезпечення якісного процесу навчання необхідна база знань попередніх і паралельних дисциплін, а саме: “Вища математика” в розділах «Диференціальне та інтегральне числення», «Теорія функцій комплексних змінних», «Операційне числення», “Теорія автоматичного керування”, “Автоматизований електропривід”, “Електротехніка та електромеханіка”, “Гідроавтоматика”, “Промислова робототехніка”.

Навчальний посібник підготовлено у відповідності до вимог кваліфікаційної характеристики 7.092501 “Автоматизоване керування технологічними процесами”.

Спеціаліст даного напрямку підготовлений до роботи в галузях, де реалізуються такі види діяльності:

- *Виробництво контрольно-вимірювальних приладів для промисловості, які необхідні для:*
  - проектування й установки контрольно-вимірювальних систем для неперервних виробничих процесів;
  - проектування та впровадження автоматизованих виробничих підрозділів, які обладнані різноманітними машинами, маніпуляторами, системами керування і приладами централізованого контролю.
- *Створення програмного забезпечення, куди входить:*
  - аналіз, проектування й програмування готових систем, аналіз потреб і проблем користувачів, пошук оптимальних рішень;
  - розроблення, виготовлення, постачання й документування програмного забезпечення на замовлення, створеного за вказівками користувачів;

- розроблення, виготовлення, постачання й документування стандартного та прикладного програмного забезпечення, коригування програм на прохання користувачів.
- *Опрацювання даних, що містять:*
  - використання програмного забезпечення клієнта або власного програмного забезпечення розробника: повне опрацювання даних, сервісне запровадження – опрацювання даних і формування таблиць, керування, експлуатація комп'ютерної техніки.

Спеціалістів готують до роботи в тих галузях, де є потреба у створенні, експлуатації та обслуговуванні систем автоматизованого керування технологіями виробництва як галузі в цілому, так і рівня окремого підрозділу чи робочого місця, для інженерної та організаційної діяльності в промисловості, сфері бізнесу, системі підготовки й підвищення кваліфікації кадрів.

Фахівець може займати інженерні посади, пов'язані з експлуатацією, виробництвом і розробленням систем, обладнання та програмного забезпечення для автоматизації керування технологічними процесами і виробництвами, в тому числі й бізнеспроцесами підприємств. Він також може займати посади молодшого наукового працівника, а за наявності стажу роботи – асистента, викладача. За наявності виробничого стажу та відповідної кваліфікаційної категорії, присвоєної на виробництві, спеціаліст може займати керівні посади.

Підготовку фахівців за спеціальністю “Автоматизоване керування технологічними процесами” здійснюють, як правило, на основі договорів про підготовку спеціалістів. Вона повинна забезпечити виконання ними проектних, управлінських, організаційно-економічних, науково-дослідних і дослідно-конструкторських робіт у проектних, науково-дослідних, конструкторських організаціях, підприємствах та установах різних форм власності, які здійснюють розробку автоматизованих управляючих виробничих систем, автоматизованого обладнання, програмного забезпечення, а також здійснення педагогічної діяльності в системі підготовки кадрів.

*Спеціалісти можуть працювати в:*

- організаціях, установах і підприємствах, підрозділах, де застосовуються автоматизовані технології виробництва;
- науково-дослідних і проектно-конструкторських інститутах, науково-дослідних лабораторіях, які займаються проблемами створення й використання автоматизованих виробничих систем керування, розробленням автоматизованого обладнання та програмного забезпечення;
- системі підготовки і підвищення кваліфікації кадрів.

Спеціаліст повинен бути підготовлений до вирішення основних проблем, пов'язаних з автоматизацією керування технологічними процесами у виробничій і невиробничій сферах діяльності. Він повинен вільно володіти:

- сучасними методами автоматизації керування технологічними операціями та бізнес-процесами підприємств із використанням мікропроцесорного обладнання;
- сучасними системами автоматизованого проектування (САПР) різних типів;
- загальними принципами наукової організації праці з використанням сучасної комп'ютерної техніки;
- принципами побудови та функціонування автоматизованих систем керування (АСК): виробництвом (АСУВ), технологічними процесами й операціями (АСУТП), підготовкою виробництва (АСУТПВ);
- принципами побудови комп'ютерно-інтегрованих технологічних комплексів різного рівня та призначення;
- принципами побудови та функціонування сучасного технологічного обладнання;
- апаратним та алгоритмічним забезпеченням сучасних систем керування технологічним обладнанням, систем накопичення, обліку та опрацювання інформації;
- сучасними методами накопичення, опрацювання та зберігання інформації в автоматичних системах контролю, керування технологічними та бізнес процесами виробництва;
- методами і засобами моделювання й проектування інформаційних систем і комплексів;
- принципами організації та планування виробництва, техніко-економічними методами його аналізу.

Атестацію випускників проводить Державна екзаменаційна комісія освіти з відповідної спеціальності на основі результатів захисту дипломних проектів, аналізу успішності, оцінювання якості вирішення випускниками професійних і соціально-професійних завдань, передбачених даною кваліфікаційною характеристикою. Її контролює Міністерство освіти і науки України з використанням засобів діагностики рівня підготовки спеціалістів згідно з нормативними документами.

Університет несе відповідальність за відповідність підготовки спеціаліста вимогам даної кваліфікаційної характеристики відповідно до діючих нормативних документів.

Організації, установи й підприємства несуть відповідальність за раціональне використання та об'єктивну атестацію молодих спеціалістів відповідно до діючих нормативних документів.

## 2.2. Методичні рекомендації вивчення курсу

Вивчення курсу переважає освоєння теоретичних відомостей і отримання практичних навиків.

У процесі вивчення студенти виконують контрольні роботи.

Типова структура контрольної роботи на тему: “Дослідження автоматичної системи на стійкість”.

1. Скласти структурну схему системи автоматичного регулювання.
2. Записати передавальну функцію для кожної типової ланки.
3. Записати передавальну функцію розімкненої системи автоматичного регулювання.
4. Записати передавальну функцію замкненої системи автоматичного регулювання.
5. Провести дослідження автоматичної системи на стійкість у відповідності із заданим критерієм стійкості.

Контрольна робота повина містити графічне відображення годографів з відповідними таблицями.

Типова структура контрольної роботи на тему: “Вибір автоматичного регулятора і розрахунок оптимальних параметрів його налагодження”.

1. Скласти спрощену технологічну схему регульованого об'єкта й визначити умови його регулювання.
2. Вибрати з технологічних умов регулювання регульовані величини заданої ділянки об'єкта й оцінити потрібну точність їх підтримання.
3. На основі вихідних даних визначити динамічні характеристики об'єкта.
4. Визначити збурюючий вплив для заданої ділянки об'єкта і його характер.
5. На основі даних про динамічні характеристики об'єкта встановити тип регулюючого впливу.
6. На основі прийнятого типу перехідного процесу і заданих показників якості встановити тип регулятора (закон регулювання).
7. Перевірити вибраний тип регулятора на відповідність заданого часу регулювання дійсному значенню, а також допустимого відносного перерегулювання.
8. У відповідності з вибраним законом регулювання провести розрахунок параметрів налагодження автоматичного регулятора.

Контрольна робота повинна містити всі необхідні структурні й функціональні схеми в об'ємі, достатньому для представлення прийнятих технічних рішень.

## 2.2.1. Контрольні завдання

Завдання до виконання контрольної роботи на тему: “Дослідження автоматичної системи на стійкість”

Таблиця 2.1. Загальні позначення ланок та їх вибір

№ цифри коду	Ланки, що охоплені місцевим зворотним зв'язком	Порядкові номери ланок					Критерій стійкості
		I	II	III	IV	V	
1	3	Б	В	А	Л	М	Гурвіца Михайлова
2	2 і 3	А	Б	Ж	В	Н	Гурвіца Найквіста
3	2	Г	Б	Д	И	Н	Гурвіца Михайлова
4	3 і 4	Ж	К	Л	Г	М	Гурвіца Михайлова
5	2 і 3	Б	А	Г	Ж	М	Гурвіца Михайлова
6	2	Г	Б	Е	А	Н	Гурвіца Найквіста
7	3	А	В	И	З	М	Гурвіца Найквіста
8	2 і 3	Г	К	З	Д	Н	Гурвіца Михайлова
9	3 і 4	В	Г	В	З	М	Гурвіца Найквіста
0	2	Д	А	Л	Г	Н	Гурвіца Михайлова
Передостання цифра коду					Остання цифра коду		

Таблиця 2.2. Динамічні ланки та їх рівняння

Позначення	Найменування ланки	Диференціальне рівняння ланки	Числові значення параметрів
А	Безінерційна	$x_{\text{вих}} = k \cdot x_{\text{вх}}$	$k = 10$
Б	Аперіодична (інерційна першого порядку)	$T \frac{dx_{\text{вих}}}{dt} + x_{\text{вих}} = kx_{\text{вх}}$	$k = 2$ $T = 0,5c$
В	Інтегруюча	$T \frac{dx_{\text{вих}}}{dt} = kx_{\text{вх}}$	$k = 6$ $T = 1c$
Г	Диференціююча ідеальна	$x_{\text{вих}} = kT \frac{dx_{\text{вх}}}{dt}$	$k = 2,8$ $T = 0,7c$
Д	Диференціююча реальна (ізодромна)	$T_2 \frac{dx_{\text{вих}}}{dt} + x_{\text{вих}} = kT_1 \frac{dx_{\text{вх}}}{dt}$	$k = 2,2$ $T_1 = 0,3c$ $T_2 = 0,05c$
Е	Інтегро-диференціююча	$T_2 \frac{dx_{\text{вих}}}{dt} + x_{\text{вих}} = kT_1 \frac{dx_{\text{вх}}}{dt} + kx_{\text{вх}}$	$k = 4$ $T_1 = 0,25c$ $T_2 = 2c$
Ж	Коливальна (інерційна другого порядку)	$T_0^2 \frac{d^2x_{\text{вих}}}{dt^2} + T_1 \frac{dx_{\text{вих}}}{dt} + x_{\text{вих}} = kx_{\text{вх}}$	$k = 4$ $T_0 = 2c$ $T_1 = 3c$
З	Коливальна незатухаюча (консервативна)	$T_0^2 \frac{d^2x_{\text{вих}}}{dt^2} + x_{\text{вих}} = kx_{\text{вх}}$	$k = 1$ $T_0 = 1,4c$
И	Інтегро-диференціююча	$T_2 \frac{d^2x_{\text{вих}}}{dt^2} + x_{\text{вих}} = kT_1 \frac{dx_{\text{вх}}}{dt} + kx_{\text{вх}}$	$k = 1,5$ $T_1 = 0,5c$ $T_2 = 3,5c$
К	Нестійка першого порядку	$T \frac{dx_{\text{вих}}}{dt} - x_{\text{вих}} = kx_{\text{вх}}$	$k = 0,5$ $T = 3c$
Л	Нестійка другого порядку	$T_1^2 \frac{d^2x_{\text{вих}}}{dt^2} - T_2 \frac{dx_{\text{вих}}}{dt} = kx_{\text{вх}}$	$k = 4$ $T_1 = 1,1c$ $T_2 = 2c$
М	Місцевий зворотний зв'язок (від'ємний)	$x_{\text{вих}} = -k_{\text{oc}} x_{\text{вх}}$	$k_{\text{oc}} = -1$
Н	Місцевий зворотний зв'язок (додатний)	$x_{\text{вих}} = k_{\text{oc}} x_{\text{вх}}$	$k_{\text{oc}} = 2$

Завдання до виконання контрольної роботи на тему: “Вибір автоматичного регулятора й розрахунок оптимальних параметрів його налагодження”.

Таблиця 2.3. Заданий параметр регулювання й показники якості САР

Об'єкт, параметри регулювання	Варіант	Збурення $\mu$ , % ходу регулюючого елемента		Показники якості регулювання в абсолютних величинах		
		Плавне $\mu_1$	Стрибкоподібне $\mu_2$	$\Delta X_{ст.зад}$	$\Delta X_{max.зад}$	$t_{рег}, c$
Рівень (Н), м	1	10	10	0.05	0.15	85
	2	10	5	0.05	0.15	120
	3	20	20	0.10	0.25	150
	4	20	10	0.10	0.25	80
	5	20	15	0.05	0.20	90
Температура (Т), $^{\circ}C$	6	10	5	32	1	110
	7	10	10	3	1	140
	8	10	8	2	1	100
	9	5	3	1	0.5	30
	10	5	5	1	1	50
Швидкість (V), м/хв	11	25	10	10	24	150
	12	25	5	10	10	90
	13	10	10	5	10	110
	14	10	5	10	10	150
	15	15	10	10	15	80
Витрата (Q), л/хв	16	5	3	0.02	0.05	450
	17	5	5	0.02	0.10	300
	18	10	10	0.05	0.15	270
	19	10	5	0.05	0.10	250
	20	8	5	0.02	0.10	170
Вологість (m), %	21	10	8	0.5	1.0	150
	22	10	5	0.5	0.5	220
	23	10	10	0.3	0.5	280
	24	20	10	1.0	2.0	200
	25	20	5	0.5	1.0	150

Таблиця 2.4. Дані експериментальних кривих розгону технологічних об'єктів керування

Параметр	Час ( $t$ ), c											
	0	20	40	60	100	160	200	250	400	500	1000	3000
Н, м	1.002	1.003	1.012	1.024	1.052	1.096	1.116	1.142	1.180	1.192	1.20	1.20
Т, $^{\circ}C$	80.0	80.1	80.15	80.2	80.3	80.8	81.1	81.5	83.0	84.0	87.9	90.0
V, м/хв	400	406	422	460	498	548	570	580	597	600	600	600
Q, л/хв	2.00	2.02	2.03	2.07	2.17	2.38	2.52	2.72	3.16	3.42	3.92	4.00
m, %	10.0	10.1	10.2	10.3	10.8	11.6	12.4	13.1	15.2	16.6	18.2	20.0



### 2.2.2. Курсова робота

У процесі виконання курсової роботи студент має змогу закріпити теоретичні знання з курсу “Автоматизація неперервних технологічних процесів” і отримати практичні навички реального проектування системи автоматичного регулювання, контролюючих і виконавчих пристроїв, розрахунку їх основних параметрів, точності, надійності. При виконанні студент складає функціональну схему системи автоматичного регулювання, складальне креслення виконавчого механізму і регулюючого елемента, структурну схему системи в цілому.

Розрахунково-пояснювальна записка, об’ємом 35 – 40 аркушів формату А4, повинна містити схеми, графіки, креслення короткі вирішення таких завдань:

1. Завдання, зміст, вступ, характеристику відомих технічних рішень у галузі заданого напрямку автоматизації.
2. Характеристику технологічного процесу, аналіз технологічних параметрів, будову й опис технологічного обладнання.
3. Розрахунок динамічних характеристик об’єкта автоматизації.
4. Вибір автоматичного регулятора й перевірку показників якості.
5. Розробку структурних і функціональних схем системи автоматичного регулювання.
6. Розрахунок нестандартної оснастки, транспортно-завантажувальних пристроїв, їх елементів, вибір конструктивних параметрів, опис конструкції системи.
7. Вибір і розрахунок схем захисту й блокування.
8. Висновки.
9. Список використаної літератури.

Графічну частину об’ємом 1 – 2 аркуші формату А1 призначено для ілюстрації основних технологічних і конструктивних рішень системи автоматичного регулювання, транспортно-завантажувальної системи або автоматизованого комплексу.

Термін виконання роботи визначається навчальним планом і вказується в завданні. Роботу слід виконувати частинами, які задає викладач. Консультації стосовно роботи відбуваються протягом семестру у відведений графіком календарний час.

Оцінювання якості виконаної роботи має відповідати встановленим вимогам: правильність виконаних розрахунків, логічність обґрунтованих прийнятих рішень, грамотність текстового й графічного матеріалів, акуратність оформлення. Разом з якістю роботи й успішним захистом на оцінку впливає рівень знань студента в галузі загальнотехнічних і спеціальних дисциплін.

### 2.2.3. Самостійна робота

Самостійна робота містить підготовку до лабораторних робіт і роботу над теоретичним матеріалом.

Таблиця 2.5. Самостійна робота студентів

№ з/п	Тема і короткий зміст заняття	Форма контр.	Літ.
1	Етапи проектування систем автоматизації. Основні правила і принципи побудови схем автоматизації. Схеми автоматизації механічних і гідромеханічних процесів. Схеми автоматизації теплових процесів	Індивід. контр.	1– 4, 7–11
2	Схеми автоматизації процесів масообміну. Схеми автоматизації хімічних процесів. Автоматизація процесів потокового виробництва. АСУТП в умовах неперервного виробництва. Структура АСУТП. Технічне забезпечення АСУТП		12–16 18–24
3	Методи оцінювання та розрахунку надійності автоматизованих завантажувальних систем. Автоматизація процесу контролю. Системи технічної діагностики й керування якістю регулювання. Пристрої та апаратура автоматичного регулювання		6, 7, 17
4	Методика автоматизованого проектування автоматичних завантажувально-транспортних систем. Основи математичного моделювання процесів транспортування в умовах неперервного виробництва		4, 5, 8–10

### 2.3. Кредитно-модульна система

Курс складається з лекційних і лабораторних занять, самостійної роботи студентів і завершується підсумковим рейтинг-контролем. Рівень засвоєння навчального матеріалу встановлюється за допомогою системи змістовних модулів. Розподіл тем, за якими проводяться змістовні модулі, наведено у таблиці 2.6.

Курс (Course) є основною структурною одиницею в системі ATutor. Як об'єкт він має такі властивості:

1. Назву (Title).
2. Основну мову (Primary Language). У досліджуваній версії програми доступною є лише англійська.
3. Опис (Description).
4. Категорію (Category).

5. Упакування контенту (Content Packaging). Дозволяє студентам користуватися інформацією, викладеною в межах курсу в офлайновому режимі. Можливі такі опції:

Таблиця 2.6. Перелік змістовних модулів

№ з/п	НАЗВА ТЕМИ	
<b>Змістовний модуль 1</b>		
1	ЗМ1	Основи автоматичного регулювання процесами виробництва
2		Моделювання процесів неперервного виробництва
3		Об'єкти автоматичного регулювання
<b>Змістовний модуль 2</b>		
4	ЗМ2	Типи автоматичних регуляторів за їх статичними та динамічними характеристиками
5		Вибір регуляторів і визначення оптимальних параметрів їх налагодження
6		Якість процесів регулювання в автоматичних системах
<b>Змістовний модуль 3</b>		
7	М3	Технічне забезпечення систем автоматичного регулювання
8		Використання промислових роботів у неперервному автоматизованому виробництві

- Не доступно на жодній зі сторінок. Студенти не мають можливості зберігати матеріали курсу на локальних комп'ютерах і переглядати їх в офлайновому режимі.
  - Доступно лише на сторінках верхнього рівня. Студенти можуть зберігати розділи тільки повністю, з усіма підрозділами, які входять до них.
  - Доступно на всіх сторінках. Студенти можуть зберігати будь-які підрозділи окремо без урахування загальної ієрархічної структури курсу.
6. Вид доступу (Access). За методом отримання доступу до матеріалів курсу існують такі рівні:
- Загальнодоступні (Public). Доступні усім користувачам системи, незалежно від того, чи мають вони обліковий запис у системі (ATutor System Account). При цьому логін не потрібний, реєстрація в списку слухачів курсу не обов'язкова.
  - З обмеженим доступом (Protected). Доступні лише для користувачів системи, які мають обліковий запис у ній. Логін необхідний, реєстрація в списку слухачів курсу не обов'язкова.
  - Закриті (Private). Доступні лише для користувачів системи, які мають обліковий запис у ній, за умови підтвердження їх права на реєстрацію інструктором. Логін і реєстрація є необхідними. За

вибором інструктора, повідомлення про необхідність реєстрації користувачів можуть надсилатися йому електронною поштою, а самі курси можуть бути виключені зі списку доступних для проходження курсів. Право на його перегляд мають усі користувачі системи.

Передбачено можливість розміщення на домашній сторінці (Home Page) курсу оголошень. Також на ній розміщують інструменти для додавання контенту до курсу й імпорту існуючих контентних пакетів.

Курси поділено на теми, кожна з яких може мати вкладені підтеми. Кількість рівнів вкладення не обмежується. Крім теоретичного матеріалу, курси також містять: словник, тести, голосування, форуми, чат, засоби для обміну повідомленнями між студентами курсу та з інструкторами, перелік посилань.

Користувачеві, зареєстрованому в системі у ролі студента, надають додаткові привілеї, що дає йому можливість користуватися правами викладача в межах, визначених даним привілеєм. З огляду на це, наведемо опис можливостей студента, не наділеного жодними додатковими привілеями.

При завантаженні профілю студента відображається перелік курсів, у яких студент зареєстрований. Інструмент Перегляд курсів (Browse Courses) (рис. 2.1) дозволяє переглянути курси та зареєструватися в них.

#### Browse Courses



Categories	Courses: Programming
<ul style="list-style-type: none"><li>• <a href="#">Uncategorized</a> ( 1 )</li><li>• <a href="#">General Tests</a> ( 1 )</li><li>• <a href="#">Programming</a> ( 2 )</li></ul>	<a href="#">(Browse Courses)</a> <ul style="list-style-type: none"><li>• <a href="#">Full PHP Course</a></li><li>• <a href="#">Programming for Web Applications</a></li></ul>

Рис. 2.1. Інструмент перегляду курсів

У загальнодоступних курсах і курсах з обмеженим доступом студент не зобов'язаний реєструватися для перегляду матеріалів курсу. Однак при цьому йому недоступна можливість проходити тестування в цих курсах. У закритих курсах необхідна реєстрація, яку повинен підтвердити інструктор курсу після відповідного запиту студента.

Студенти можуть проводити пошук (Search) інформації в межах активного курсу, усіх курсів, у яких вони зареєстровані, та в усіх доступних курсах. Результати пошуку можуть відображатися:

- як окремі сторінки контенту;
- згрупованими по курсах;
- як підсумки по курсах.

Як кінцевий або проміжний етап контролю рівня знань студентів у курсах можуть бути визначені тести. Студенти можуть складати їх у межах часового проміжку, встановленого інструктором. Результати тестів можуть виставлятися автоматично або інструктором.

Окрім користування курсами, студенти мають можливість змінювати деякі параметри системи.

Інструмент Параметри (Preferences) дозволяє змінити зовнішній вигляд і теми оформлення курсу, розміщення й відображення керуючих елементів інтерфейсу.

### 3. МЕТОДИЧНІ ВКАЗІВКИ ДО ПРАКТИЧНИХ ЗАНЯТЬ

#### 3.1. Контрольна робота «Дослідження автоматичної системи на стійкість»

При аналізі динамічних властивостей САР вводять поняття типових ланок як деяких найпростіших частин динамічного елемента.

Різноманітні елементи систем регулювання, які мають різне конструктивне виконання й функціональне призначення, описуються однаковими диференційними рівняннями і, відповідно, мають однакові передавальні функції. Коефіцієнти, які входять до виразу для передавальної функції, безпосередньо пов'язані з конструктивними параметрами елементів систем регулювання.

Через те, що ланки мають різні передавальні функції, вони розрізняються за видом перехідного процесу, який виникає при зміні вхідної величини.

Аперіодична (інерційна) ланка.

$$W(p) = \frac{x_{\text{вих}}}{x_{\text{вх}}};$$

$$T \frac{dx_{\text{вих}}}{dt} + x_{\text{вих}} = k \cdot x_{\text{вх}};$$

$$\frac{dx}{dt} = p; \quad Tpx_{\text{вих}} + x_{\text{вих}} = k \cdot x_{\text{вх}};$$

$$\frac{d^2}{dt^2} = p^2; \quad x_{\text{вих}} \cdot (Tp + 1) = k \cdot x_{\text{вх}};$$

$$\frac{x_{\text{вих}}}{x_{\text{вх}}} = \frac{k}{Tp + 1} = W(p).$$

Приклади пристроїв, які можна розглядати як аперіодичну ланку:

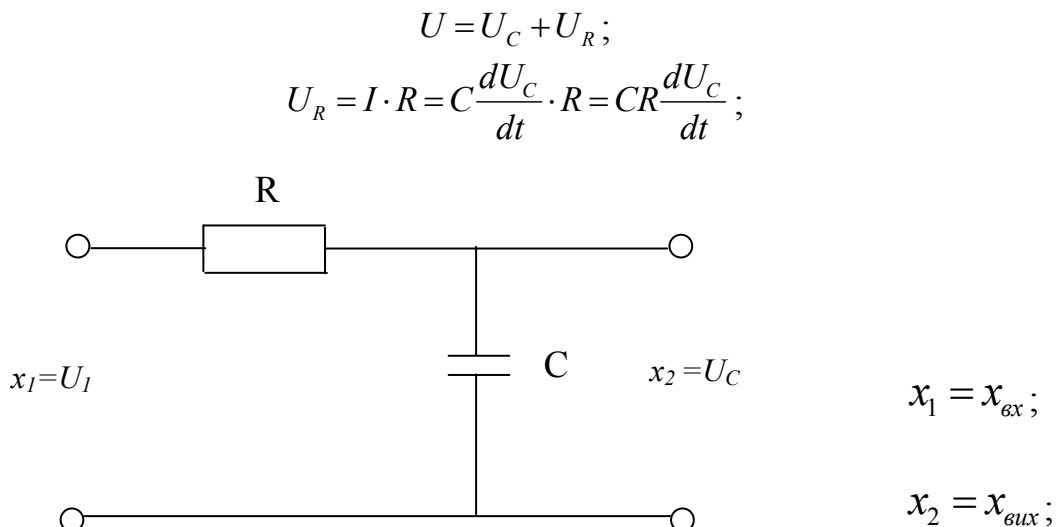


Рис.3.1. Пристрої як аперіодична ланка

$$T = C \cdot R;$$

$$U_C + CR \frac{dU_C}{dt} = U;$$

$$U_C = x_{\text{вух}}, U = x_{\text{вх}}, K = 1$$

$$x_{\text{вух}} + T \frac{dx_{\text{вх}}}{dt} = K \cdot x_{\text{вх}};$$

$$W(p) = \frac{1}{RCp + 1}.$$

Коливальна ланка:

$$T_0^2 \frac{d^2 x_{\text{вух}}}{dt^2} + T_1 \frac{dx_{\text{вух}}}{dt} + x_{\text{вух}} = K \cdot x_{\text{вх}};$$

$$T_0 p^2 x_{\text{вух}} + T_1 p x_{\text{вух}} + x_{\text{вух}} = K \cdot x_{\text{вх}};$$

$$x_{\text{вух}} (T_0 p^2 + T_1 p + 1) = K \cdot x_{\text{вх}};$$

$$W(p) = \frac{x_{\text{вух}}}{x_{\text{вх}}} = \frac{K}{T_0 p^2 + T_1 p + 1}.$$

Приклад:

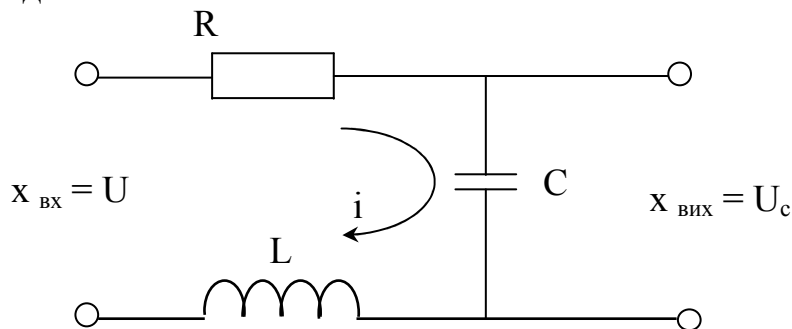


Рис.3.2. Пристрої, як аперіодична ланка

$$U = CR \frac{dU_C}{dt} + U_C + LC \frac{d^2 U_C}{dt^2};$$

$$U_{\text{вх}} = T_1 \frac{dU_{\text{вух}}}{dt} + T_0 \frac{d^2 U_{\text{вух}}}{dt^2} + U_{\text{вух}}.$$

Інтегруюча ланка:

$$T \frac{dx_{\text{вух}}}{dt} = K \cdot x_{\text{вх}};$$

$$T p x_{\text{вух}} = K \cdot x_{\text{вх}};$$

$$Tp \frac{x_{вих}}{x_{вх}} = K ;$$

$$W(p) = \frac{K}{Tp} .$$

Прикладом інтегруючої ланки є електродвигун постійного струму, в якому вхідною величиною є керуюча напруга, а вихідною – кут повороту якоря.

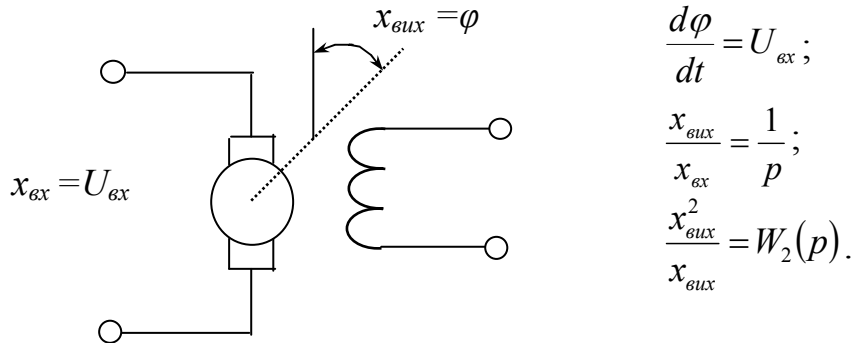


Рис.3.3. Інтегруюча ланка САР

Підсилювальна ланка:

$$x_{вих} = K \cdot x_{вх} ;$$

$$p \cdot x_{вих} = x_{вих} ;$$

$$W(p) = K .$$

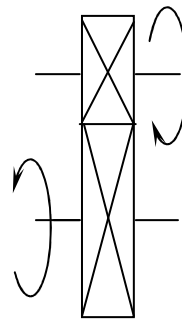


Рис.3.4. Підсилювальна ланка САР

При дослідженні й розрахунку САР виходять з описування фізичних процесів, які в них відбуваються. Зазвичай цей опис має вигляд системи диференціальних рівнянь, які передають зв'язки між змінними величинами та їх похідними. Підхід, коли рівняння описуванняють поведінку досліджуваної системи в цілому, є найбільш загальним у математичному плані й може застосовуватися в усіх випадках. Разом із тим для великого класу систем автоматичного керування (лінійних систем) застосовують й інший спосіб, пов'язаний із використанням операторного методу.

За цим способом досліджувану систему поділяють на частини – ланки направленої дії, які мають властивість передавати сигнал тільки в одному напрямі, від входу до виходу. Сукупність цих ланок разом із лініями зв'язку між ними, що характеризують їх взаємодію, утворюють структурну схему системи керування. Виходячи зі структури системи і виду функціональних елементів, які входять до неї, можна поділити систему на ланки направленої дії. У загальному вигляді так, щоб для кожної ланки можна було найпростіше визначити передавальну функцію як відношення операторних зображень вихідної величини ланки до вхідної і сполучити окремі ланки лініями зв'язку.

Передавальна функція кожної ланки напрямленої дії є записаним в операторній формі й розв'язаним щодо зображення вихідної величини диференційним рівнянням певної ланки. Таким чином, задача складання диференційних рівнянь САР зводиться до складання рівнянь окремих ланок.

Функція виду  $W(p) = \frac{M(p)}{N(p)}$ , яка характеризує динамічні властивості

САР, не залежить від керуючого сигналу й повністю визначається параметрами системи. Її називають передавальною функцією.

$$M(p) = x_{вих}(p), \quad N(p) = x_{вх}(p).$$

Після того, як складено структурну схему й утворено передавальні функції ланок, які входять до неї, треба визначити передавальну функцію всієї системи.

Розглянемо розімкнену систему напрямленої дії

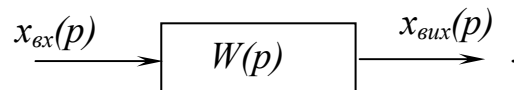


Рис. 3.5. Структурна схема САР

За визначенням періодичної функції  $W(p) = \frac{x_{вих}(p)}{x_{вх}(p)}$ , звідки випливає основна властивість напрямленої системи:

$$x_{вих}(p) = W(p) \cdot x_{вх}(p).$$

Операторне зображення вихідної величини дорівнює передавальній функції системи, помноженій на зображення вхідної величини. Розглянемо основні випадки увімкнення ланок напрямленої дії.

### 1. Послідовне вмикання

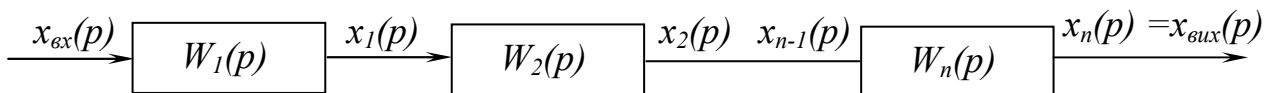


Рис. 3.6. Структурна схема САР, послідовне з'єднання ланок

$$\begin{aligned} x_1(p) &= W_1(p) \cdot x_{вх}(p); \\ x_2(p) &= W_2(p) \cdot x_1(p); \\ x_n(p) &= W_n(p) \cdot x_{n-1}(p). \end{aligned}$$



Вимкнувши всі проміжні величини, підставивши попередні в рівняння передавальної функції, отримаємо:

$$x_{\text{вих}}(p) = W_n(p) \cdot x_{n-1}(p) = W_n(p) \cdot W_{n-1}(p) \cdot x_{n-2}(p) = W_n(p) \cdot W_{n-1}(p) \cdot W_2(p) \cdot W_1(p) \cdot x_{\text{вх}}(p).$$

Через те, що відношення  $\frac{x_{\text{вих}}(p)}{x_{\text{вх}}(p)}$  за означенням є передаточною функцією

всієї системи  $W(p)$ , матимемо:  $\frac{x_{\text{вих}}(p)}{x_{\text{вх}}(p)} = W(p) = \prod_{i=1}^n W_i(p)$ .

## 2. Паралельне узгоджене вмикання

Паралельним узгодженим вмиканням ланки направленої дії вважають таке, при якому вхідна величина системи подається паралельно на входи всіх ланок, а їх вихідні величини алгебраїчно підсумовуються на виході системи.

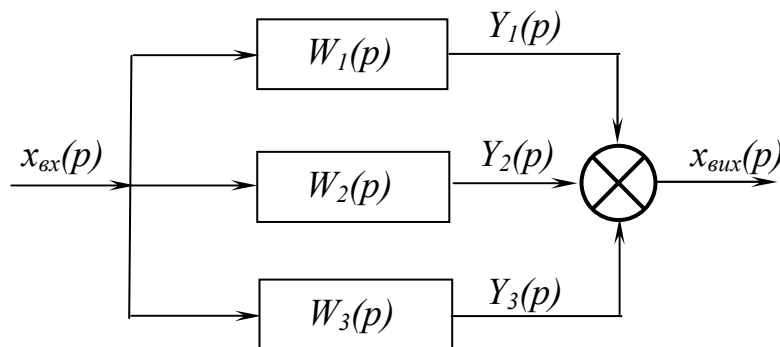


Рис.3.7. Паралельне узгодження з'єднання ланок

$$Y_1(p) = W_1(p) x_{\text{вх}}(p);$$

$$Y_2(p) = W_2(p) x_{\text{вх}}(p);$$

$$Y_n(p) = W_n(p) x_{\text{вх}}(p).$$

Підсумовуючи написані рівності й беручи до уваги, що за означенням паралельного вмикання ланок направленої дії сума лівих частин є вихідною величиною системи, отримаємо:

$$x_{\text{вих}}(p) = Y_1(p) + Y_2(p) + \dots + Y_n(p) = [W_1(p) + \dots + W_n(p)] \cdot x_{\text{вх}}(p).$$

Згідно з означенням передавальної функції, отримаємо:

$$\frac{x_{\text{вих}}(p)}{x_{\text{вх}}(p)} = W(p) = \sum_{i=1}^n W_i(p).$$

Таким чином, передавальна функція паралельних узгоджень увімкнених ланок направленої дії дорівнює алгебраїчній сумі передавальних функцій окремих ланок.

### 3. Паралельне зустрічне вмикання

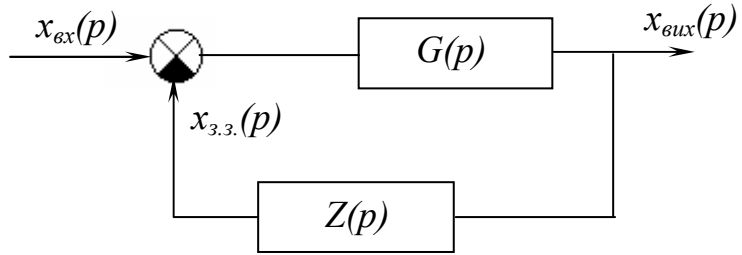


Рис.3.8. Паралельне зустрічне з'єднання

де  $G(p)$ ,  $Z(p)$  – передавальні функції прямого кола системи і кола зворотного зв'язку.

Сигнал зворотного зв'язку  $x_{з.з.}(p)$  віднімається від вхідного сигналу  $x_{вх}(p)$  (у випадку додатного зворотного зв'язку додається).

Передавальні функції  $G(p)$  і  $Z(p)$  можуть відповідати як простим ланкам напрямленої дії, так і їх будь-яким комбінаціям:

$$x_{вих}(p) = G(p) \cdot [x_{вх}(p) - x_{з.з.}(p)];$$

$$x_{з.з.}(p) = Z(p) \cdot x_{вих}(p).$$

Виключивши проміжну величину  $x_{з.з.}(p)$ , отримаємо передавальну функцію замкненої системи:

$$\frac{x_{вих}(p)}{x_{вх}(p)} = \Phi(p) = \frac{G(p)}{1 + W(p)},$$

де  $W(p) = G(p) \cdot Z(p)$  – передавальна функція розімкненої системи.

$$x_{вих}(p) = G(p) \cdot [x_{вх}(p) - x_{з.з.}(p)];$$

$$x_{з.з.}(p) = Z(p) \cdot x_{вих}(p);$$

$$x_{вих}(p) = G(p) \cdot [x_{вх}(p) - Z(p) \cdot x_{вих}(p)];$$

$$x_{вих}(p) = G(p) \cdot x_{вх}(p) - G(p) \cdot Z(p) \cdot x_{вих}(p);$$

$$x_{вих}(p) \cdot (1 + G(p) \cdot Z(p)) = G(p) \cdot x_{вх}(p);$$

$$\frac{x_{вих}(p)}{x_{вх}(p)} = \frac{G(p)}{1 + G(p) \cdot Z(p)}.$$

### Спрощення структурних схем

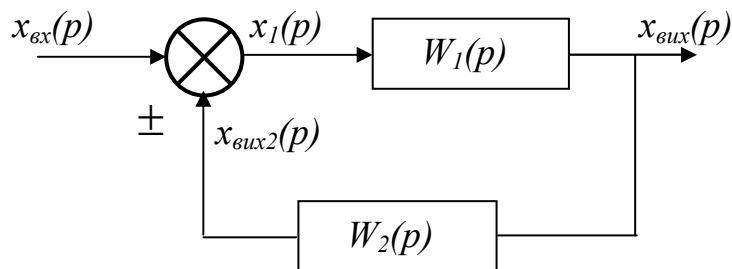


Рис. 3.9. Місцевий зворотний зв'язок

$$x_{\text{вих}}(p) = W_1(p) \cdot x_1 = W_1(p) \cdot (x_{\text{вх}} + x_{\text{вих}2}) = W_1(p) \cdot [x_{\text{вх}} \pm W_2(p) \cdot x_{\text{вих}}] = W_1(p) \cdot x_{\text{вх}} \pm W_1(p) \cdot W_2(p) \cdot x_{\text{вих}};$$

$$x_{\text{вих}} = \frac{W_1(p)}{1 \mp W_1(p) \cdot W_2(p)} \cdot x_{\text{вх}}; \quad Wp = \frac{W_1(p)}{1 \mp W_1(p) \cdot W_2(p)}.$$

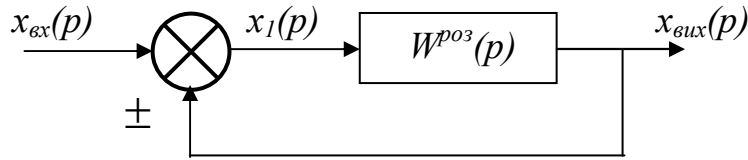


Рис.3.10. САР із головним зворотним зв'язком

$$x_{\text{вих}} = W(p)^{p03} \cdot x_1 = W(p)^{p03} \cdot (x_{\text{вх}} \pm x_{\text{вих}});$$

$$x_{\text{вих}} = W(p)^{p03} \cdot x_{\text{вх}} \pm W(p)^{p03} \cdot x_{\text{вих}};$$

$$x_{\text{вих}} \mp W(p)^{p03} \cdot x_{\text{вих}} = W(p)^{p03} \cdot x_{\text{вх}};$$

$$x_{\text{вих}} \cdot (1 \mp W(p)^{p03}) = W(p)^{p03} \cdot x_{\text{вх}};$$

$$W(p)^{\text{зам}} = \frac{x_{\text{вих}}}{x_{\text{вх}}} = \frac{W(p)^p}{1 \mp Wp^{p03}} = \frac{M(p)}{N(p)},$$

де  $N(p) = 0$  – характеристичне рівняння, яке визначається знаменником передавальної функції замкненої системи.

Для того, щоб система автоматичного регулювання могла нормально функціонувати, вона повинна задовольняти умову стійкості.

Система є стійкою, якщо вона повертається до усталеного стану після припинення дії збурення, яке вивело її з нього.

Загальний розв'язок  $x(t)$  диференційного рівняння лінійної системи регулювання можна зобразити у вигляді суми двох функцій часу

$$x(t) = x_s(t) + x_d(t),$$

з яких  $x_s(t)$  характеризує так званий вимушений рух системи і залежить від зовнішньої дії, а  $x_d(t)$  – динаміку системи при необмеженому зростанні часу з моменту початку перехідного процесу, тобто

$$\lim_{t \rightarrow \infty} x_d(t) = 0.$$

Функція  $x_d(t)$ , яка є загальним розв'язком відповідного диференційного рівняння для лінійної системи  $n$ -го порядку має вигляд:

$$x_d(t) = C_1 e^{\lambda_1 t} + C_2 e^{\lambda_2 t} + \dots + C_n e^{\lambda_n t},$$

де  $C_1, \dots, C_n$  – сталі інтегрування,  $\lambda_1, \lambda_n$  – нерівні корені характеристичного рівняння системи регулювання. З виразу бачимо, при  $t \rightarrow \infty$ ,  $x_d(t)$  прямуватиме до нуля тільки в тому випадку, коли всі  $n$  коренів характеристичного рівняння мають від'ємні дійсні частини. Отже, для висновку про стійкість системи регулювання немає потреби визначати значення коренів характеристичного

рівняння, яке пов'язане з трудомісткістю обчислень. У ньому досить мати ознаки відсутності коренів із невід'ємною дійсною частиною. Такі ознаки називають критеріями стійкості.

Вибравши свій варіант і виписавши вихідні дані, необхідно визначити перехідні функції заданих ланок за їх диференціальним рівнянням. Наприклад, згідно із заданим диференціальним рівнянням маємо передавальні функції:

$$W_1(p) = k_1; \quad W_2(p) = \frac{k_2}{T_1 p}; \quad W_3(p) = \frac{k_3 T_1 p}{T_2 p + 1}; \quad W_4(p) = \frac{k(T_1 p + 1)}{T_2 p + 1}; \quad W_5(p) = k_{36.36}.$$

Розміщуючи ланки за їх порядковим номером, складають структурну алгоритмічну схему САР, вписавши у відповідний прямокутник раніше обчислені значення передавальних функцій заданих ланок.

Для того, щоб провести аналіз САР на стійкість за критерієм Найквіста, необхідно знати передавальну функцію розімкненої системи. Вона при послідовному з'єднанні ланок дорівнює добутку передавальних функцій окремих ланок.

Одна чи кілька ланок заданої САР охоплені місцевим зворотним зв'язком. Тому спочатку необхідно знайти загальну передавальну функцію ділянки, охопленої місцевим зворотним зв'язком. Якщо ланка із передавальною функцією  $W_1(p)$  охоплена ланкою (зворотним зв'язком) з передаточною функцією  $W_{36.36}(p)$ , то загальна передавальна функція такого з'єднання визначається формулою

$$W_{заг}(p) = \frac{W_1(p)}{1 \pm W_1(p) \cdot W_{36.36}(p)}.$$

Знак “-” у знаменнику цього виразу беруть тоді, коли ланка  $W_1(p)$  охоплена додатним зворотним зв'язком, знак “+” — від'ємним. Наприклад, якщо ланки III і IV охоплені додатним зворотним зв'язком із передавальною функцією  $W_5(p)$  (рис. 3.11), то передавальну функцію цієї ділянки визначаємо виразом

$$W_{345}(p) = \frac{W_3(p) \cdot W_4(p)}{1 - W_3(p) \cdot W_4(p) \cdot W_5(p)}.$$

Результуючу передавальну функцію розімкненої САР для даного прикладу визначаємо виразом

$$W_{рез}(p) = \frac{W_1(p) \cdot W_2(p) \cdot W_3(p) \cdot W_4(p)}{1 - W_3(p) W_4(p) \cdot W_5(p)}.$$

Якщо дана САР є системою з одиничним зворотним зв'язком (від'ємний головний зворотний зв'язок,  $K_{233} = -I$ ), то передавальну функцію замкненої системи можна знайти за передавальною функцією розімкненої системи згідно з виразом

$$W_s(p) = \frac{W_{pez}(p)}{1 + W_{pez}(p)}$$

Характеристичне рівняння САР визначаємо знаменником виразу передавальної функції замкненої системи, тобто за формулою

$$W_{pez}(p) + 1 = 0.$$

Розв'язування завдання варто розпочинати лише після вивчення загальних властивостей, принципів дії, динаміки й математичного описування автоматичних систем, а також критеріїв дослідження стійкості лінійних САР.

Визначаючи стійкість САР за одним із критеріїв стійкості, варто дати повне його визначення, навести конкретний і детальний хід розв'язування з представленням відповідних малюнків: структурної схеми САР і графіків, які відображають критерій Михайлова або Найквіста. Графіки слід будувати в масштабі й обов'язково на міліметровому папері.

При розрахунках координатних точок графіків потрібно детально пояснити хід розрахунку хоча б для однієї точки. Результати слід записати в таблицю, складену довільно, але так, щоб у ній були всі залежні співвідношення між змінними й аргументом. Кількість розраховуваних точок годографа (його координат) має бути такою, щоб за його характером було чітко видно, стійка чи нестійка досліджувана САР.

При визначенні координат точок годографа рекомендується вибирати такі точки:

- а) при  $\omega \rightarrow 0$ ;
- б) при  $\omega \rightarrow \infty$ ;
- в) при  $\omega = 1$ ;

г) коли уявна координата точки комплексного числа дорівнює нулю ( $I(\omega) = 0$  чи  $Y(\omega) = 0$ ), знайти значення  $\omega$ , а за ними визначити величину дійсної частини комплексного числа  $R(\omega)$  чи  $X(\omega)$ , або точки перетину годографом осі абсцис;

д) коли дійсна координата точки комплексного числа дорівнює нулю ( $R(\omega) = 0$  чи  $X(\omega) = 0$ ), знайти значення  $\omega$ , а за ним визначити величину уявної частини комплексного числа  $I(\omega)$  чи  $Y(\omega)$ , тобто точки перетину годографом осі ординат;

е) визначити дві-три точки за вибором (залежно від раніше знайдених точок). При цьому рекомендується брати значення частоти  $\omega$ , кратної 10 (для полегшення розрахунку), тобто  $\omega = 10; 10^2; 10^3$  або  $\omega = 0,1; 0,01; \dots$  і т.д;

є) знайти екстремуми за відомими принципами аналізу в математиці.

Зазвичай запропонована кількість точок дає можливість для побудови годографа, на основі якого можна оцінити стійкість системи за вибраним частотним критерієм. Може бути прийнято інший план розв'язування.

Завершувати розв'язування задач потрібно загальними висновками про стійкість системи, обґрунтовуючи отримані результати за обома критеріями стійкості.

## Приклад розв'язування завдання

Задана САР, структурна схема якої складається з чотирьох ланок: I – інтегруючої В, II – коливальної (інерційної 2-го порядку) Ж, III – інтегрально-диференціюючої Е і IV – аперіодичної (інерційної 1-го порядку) Б. Нехай за умовою завдання III і IV – ланки, охоплені жорстким зворотним зв'язком із передаточним коефіцієнтом  $K_{ззз}=1$  (рис. 3.11). З таблиці 2.5 отримуємо диференціальні рівняння й числові значення параметрів заданих ланок. Враховуючи, що для кожної ланки коефіцієнт  $k$  і постійна часу  $T$  мають різні значення, кожному з цих параметрів доцільно присвоїти окремий порядковий індекс.

I ланка В – інтегруюча:

$$T \frac{dx_{\text{ввх}}}{dt} = kx_{\text{вх}}, \text{ де } k=6 \text{ і } T=1,0 \text{ с.}$$

Передавальна функція цієї ланки:

$$W_1(p) = \frac{x_{1\text{ввх}}(p)}{x_{1\text{вх}}(p)} = \frac{k_1}{T_1 p}.$$

II ланка Ж – коливальна:

$$T_0^2 \frac{d^2 x_{\text{жвх}}}{dt^2} + T_1 \frac{dx_{\text{жвх}}}{dt} + x_{\text{жвх}} = kx_{\text{жвх}}; \text{ де } k=4, T_0=2\text{с}, T_1=3\text{с.}$$

Передавальна функція II ланки:

$$W_2(p) = \frac{x_{2\text{жвх}}(p)}{x_{2\text{жх}}(p)} = \frac{k_2}{T_2^2 p^2 + T_3 p + 1}.$$

III ланка Е – інтегрально-диференціююча:

$$T_2 \frac{dx_{\text{евх}}}{dt} + x_{\text{евх}} = kT_1 \frac{dx_{\text{ех}}}{dt} + kx_{\text{ех}}, \text{ де } k=4, T_1=0,25\text{с}, T_2=2\text{с.}$$

Передавальна функція III ланки:

$$W_3(p) = \frac{x_{3\text{евх}}(p)}{x_{3\text{ех}}(p)} = \frac{k_3(T_5 p + 1)}{T_4 p + 1}.$$

IV ланка Б – періодична:

$$T \frac{dx_{\text{бвх}}}{dt} + x_{\text{бвх}} = kx_{\text{бх}}, \text{ де } k=2, T=0,5\text{с.}$$

Передавальна функція IV ланки:

$$W_4(p) = \frac{x_{4\text{бвх}}(p)}{x_{4\text{бх}}(p)} = \frac{k_4}{T_6 p + 1}.$$

Для зворотного зв'язку:

$$W_5(p) = \frac{x_{0\text{ввх}}(p)}{x_{0\text{вх}}(p)} = -k_{\text{зв.зв.}}$$

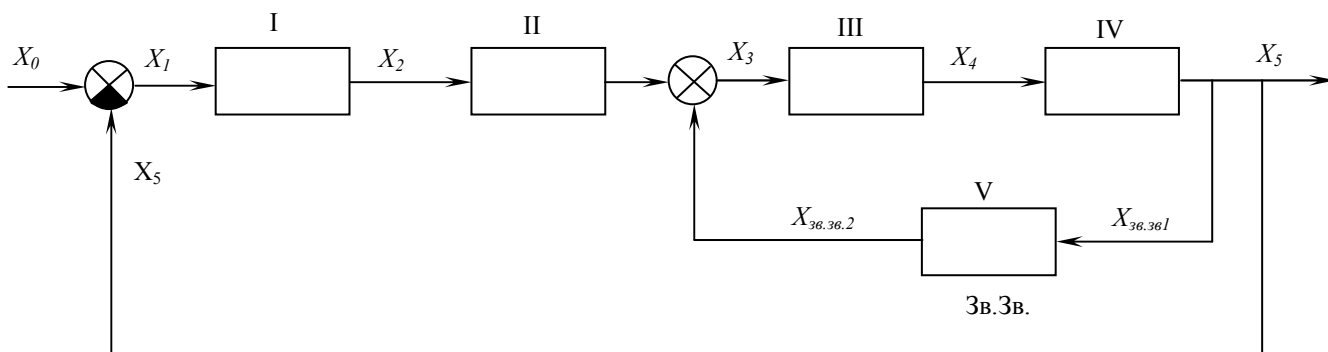


Рис. 3.11. Структурна схема САР

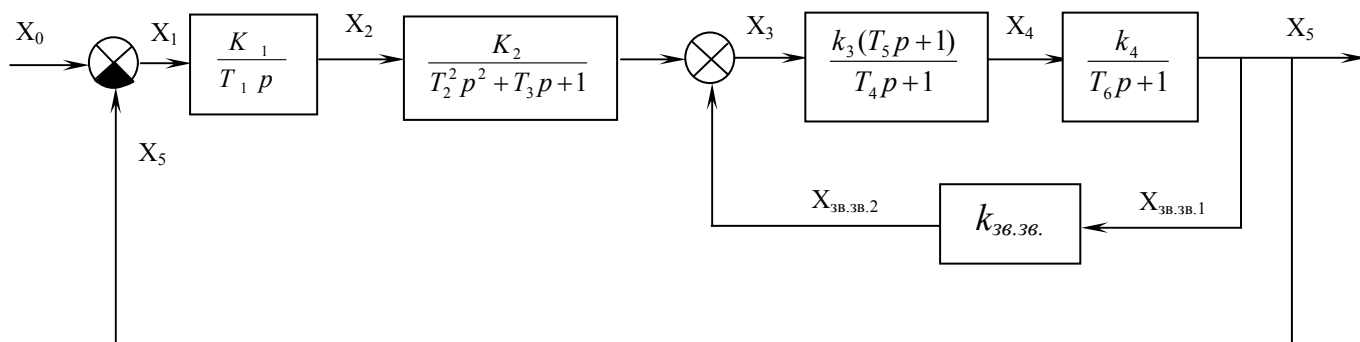


Рис. 3.12. Структурна алгоритмічна схема САР

Тепер складемо структурну алгоритмічну схему системи автоматичного регулювання, зображену на рис. 3.12.

Розімкнемо САР по ланці дії від виходу ланки IV до входу ланки I і складемо результуючу передавальну функцію для цієї системи:

$$W_{рез}(p) = W_1(p)W_2(p) \frac{W_3(p)W_4(p)}{1 + W_3(p)W_4(p)W_5(p)}$$

Підставимо значення передавальних функцій ланок і зведемо чисельник і знаменник  $W_{рез}(p)$  до сум, складові яких розміщуються по степенях  $p$ .

$$W_{рез}(p) = \frac{k_1 k_2 k_3 k_4 (T_5 p + 1)}{T_1 p (T_2^2 p^2 + T_3 p + 1) [(T_4 p + 1)(T_6 p + 1) + k_3 k_4 (T_5 p + 1)]} = \frac{A + Bp}{a_0 p^6 + a_1 p^4 + a_2 p^3 + a_3 p^2 + a_4 p}$$

де

$$A = k_1 k_2 k_3 k_4 = 6 \cdot 4 \cdot 4 \cdot 2 = 192;$$

$$B = k_1 k_2 k_3 k_4 T_5 = 6 \cdot 4 \cdot 4 \cdot 2 \cdot 2 = 384;$$

$$a_0 = T_1 T_2^2 T_4 T_6 = 1 \cdot 2^2 \cdot \frac{1}{4} \cdot \frac{1}{2} = 0,5;$$

$$a_1 = T_1 T_2^2 T_4 + T_1 T_2^2 T_6 + k_3 k_1 T_2^2 T_5 + T_1 T_3 T_4 T_6 = 1 \cdot 2^2 \cdot \frac{1}{4} + 1 \cdot 2^2 \cdot \frac{1}{2} + 4 \cdot 2 \cdot 1 \cdot 2^2 \cdot 2 + 1 \cdot 3 \cdot \frac{1}{4} \cdot \frac{1}{2} = 67,4;$$

$$a_2 = T_1 T_2^2 + k_3 k_4 T_1 T_2^2 + T_1 T_3 T_4 + T_1 T_3 T_6 + k_3 k_4 T_1 T_3 T_5 + T_1 T_4 T_6 = 1 \cdot 2^2 + 4 \cdot 2 \cdot 1 \cdot 2^2 + 1 \cdot 3 \cdot \frac{1}{4} + 1 \cdot 3 \cdot \frac{1}{2} + 4 \cdot 2 \cdot 1 \cdot 3 \cdot 2 + 1 \cdot \frac{1}{4} \cdot \frac{1}{2} = 86,4;$$

$$a_3 = T_1 T_3 + k_3 k_4 T_1 T_3 + T_1 T_4 + T_1 T_6 + k_3 k_4 T_1 T_5 = 1 \cdot 3 + 4 \cdot 2 \cdot 1 \cdot 3 + 1 \cdot \frac{1}{4} + 1 \cdot \frac{1}{2} + 4 \cdot 2 \cdot 1 \cdot 1 \cdot 2 = 43,8;$$

$$a_4 = T_1 + k_3 k_4 T_1 = 1 + 4 \cdot 2 \cdot 1 = 9.$$

Таким чином, результуюча передавальна функція розімкненої автоматичної системи відповідатиме такому виразу:

$$W_{рез}(p) = \frac{192 + 384p}{0,5p^5 + 67,4p^4 + 86,4p^3 + 43,8p^2 + 9p}.$$

Характеристичне рівняння замкненої САР отримаємо відповідно до виразу

$$W_{рез}(p) + 1 = 0$$

або

$$\frac{192 + 384p}{0,5p^5 + 67,4p^4 + 86,4p^3 + 43,8p^2 + 9p} + 1 = 0.$$

Тоді остаточно знаходимо характеристичне рівняння:

$$0,5p^5 + 67,4p^4 + 86,4p^3 + 43,8p^2 + 393p + 192 = 0.$$

Маючи характеристичне рівняння замкненої САР і передавальну функцію розімкненої системи, можна застосовувати різні критерії для визначення стійкості системи.

## Застосування критерію Гурвіца

### *Критерій стійкості Гурвіца*

*Для того, аби система з характеристичним рівнянням  $a_0 p^n + a_1 p^{n-1} + \dots + a_{n-1} p + a_n = 0$  була стійкою, необхідно і достатньо, щоб при  $a > 0$  всі визначники Гурвіца, складені з коефіцієнтів характеристичного рівняння замкненої системи, були додатними:  $\Delta_1 > 0$ ;  $\Delta_2 > 0$ ; ....  $\Delta_{n-1} > 0$ ;  $\Delta_n > 0$ .*

Для обчислення визначників Гурвіца необхідно скласти квадратну матрицю (таблицю) коефіцієнтів, що містить  $n$  стовпців і  $n$  рядків.

Ця матриця складається з коефіцієнтів характеристичного рівняння так: по головній діагоналі (від лівого верхнього кута до правого нижнього) розташовують всі коефіцієнти характеристичного рівняння, починаючи з другого (від  $a_1$  до  $a_n$ ). Потім матрицю заповнюють за стовпцями: вище



діагональних коефіцієнтів записують коефіцієнти зі зростаючими індексами, нижче – зі спадаючими

$$\Delta_n = \begin{bmatrix} a_1 & a_3 & a_5 & \dots & 0 & 0 \\ a_0 & a_2 & a_4 & \dots & 0 & 0 \\ 0 & a_1 & a_3 & \dots & 0 & 0 \\ 0 & a_0 & a_2 & \dots & 0 & 0 \\ \dots & \dots & \dots & \dots & \dots & \dots \\ 0 & 0 & 0 & \dots & a_{n-1} & 0 \\ 0 & 0 & 0 & \dots & a_{n-2} & a_n \end{bmatrix}.$$

При досягненні нульового чи  $n$ -го індексу ставлять нулі. В побудованій таким чином матриці стрічки з парними й непарними індексами чергуються.

Кожен діагональний визначник отримують від попереднього, викреслюючи нижню стрічку й правий стовпець. Визначник  $\Delta_{n-1}$  отримують із матриці Гурвіца за загальним правилом, тобто шляхом викреслювання з  $\Delta_n$  нижньої стрічки і правого стовпця. Визначник нижчого порядку Гурвіца  $\Delta_l = a_l$ . Визначник вищого порядку  $\Delta_n$  містить у собі всю матрицю. За матрицею Гурвіца знаходять діагональні визначники:

$$\Delta_1 = a_1;$$

$$\Delta_2 = \begin{vmatrix} a_1 & a_3 \\ a_0 & a_2 \end{vmatrix} = a_1 a_2 - a_0 a_3;$$

$$\Delta_3 = \begin{vmatrix} a_1 & a_3 & a_5 \\ a_0 & a_2 & a_4 \\ 0 & a_1 & a_3 \end{vmatrix} = a_1 a_2 a_3 + a_0 a_1 a_5 - a_1^2 a_4 - a_3^2 a_1;$$

$$\Delta_4 = \begin{vmatrix} a_1 & a_3 & a_5 & a_7 \\ a_0 & a_2 & a_4 & a_6 \\ 0 & a_1 & a_3 & a_5 \\ 0 & a_0 & a_2 & a_4 \end{vmatrix} = a_1 a_3 (a_2 a_4 - a_0 a_6) + a_1 a_2 (a_1 a_6 - a_2 a_3) - a_0 a_3 (a_3 a_4 - a_2 a_5) - a_0 a_4 (a_1 a_2 - a_0 a_3) - (a_0 a_5 - a_1 a_4)^2, \text{ і т.д.}$$

Останній визначник Гурвіца виражається через передостанній так:

$$\Delta_n = a_n \Delta_{n-1} > 0.$$

Проте в стійкій системі передостанній визначник також повинен бути додатним. Тому умова додатного значення останнього визначника зводиться до умови  $a_n > 0$ , тобто до додатного значення вільного члена характеристичного рівняння.

Таким чином, умова стійкості Гурвіца полягає у тому, що при додатному значенні першого коефіцієнта  $a_0 > 0$  усі знайдені даним методом визначники повинні бути додатними. Якщо хоча б один із них буде від'ємним, система буде нестійкою.

Для визначення стійкості САР можна використовувати наслідок критерію Гурвіца у формі критерію Льєнара-Шипара. Він полягає у тому, що для стійкості системи необхідно і достатньо, щоб були додатними всі коефіцієнти і визначники матриці Гурвіца з парними або непарними індексами. Запишемо умову стійкості Льєнара-Шипара для характеристичних рівнянь першого–шостого порядків.

1. Для системи першого порядку  $a_0 p + a_1 = 0$ , умова стійкості  $a_0 > 0$ ;  $a_1 > 0$ .

2. Для системи другого порядку  $a_0 p^2 + a_1 p + a_2 = 0$ , умова стійкості  $a_0 > 0$ ,  $\Delta_1 = a_1 > 0$ ,  $a_2 > 0$ . Для рівняння другого порядку (як і для рівняння першого порядку) необхідною і достатньою умовою стійкості є додатність усіх коефіцієнтів характеристичного рівняння.

3. Для системи третього порядку  $a_0 p^3 + a_1 p^2 + a_2 p + a_3 = 0$ , умова стійкості  $a_0 > 0$ ;  $a_1 > 0$ ,  $a_2 > 0$ ,  $a_3 > 0$ ;  $\Delta_2 = a_1 a_2 - a_0 a_3 > 0$ .

4. Для системи четвертого порядку  $a_0 p^4 + a_1 p^3 + a_2 p^2 + a_3 p + a_4 = 0$ , умова стійкості  $a_0 > 0$ ,  $a_1 > 0$ ,  $a_2 > 0$ ,  $a_3 > 0$ ,  $a_4 > 0$ ,  $\Delta_3 = a_3(a_1 a_2 - a_0 a_3) - a_1^2 a_4 > 0$ .

5. Для системи п'ятого порядку  $a_0 p^5 + a_1 p^4 + a_2 p^3 + a_3 p^2 + a_4 p + a_5 = 0$ , умова стійкості  $a_0 > 0$ ,  $a_1 > 0$ ,  $a_2 > 0$ ,  $a_3 > 0$ ,  $a_4 > 0$ ,  $a_5 > 0$ ,  $\Delta_2 = a_1 a_2 - a_0 a_3 > 0$ ,  $\Delta_3 = a_3(a_1 a_2 - a_0 a_3)(a_3 a_4 - a_2 a_5) - (a_1 a_4 - a_0 a_5)^2 > 0$ .

6. Для системи шостого порядку  $a_0 p^6 + a_1 p^5 + a_2 p^4 + a_3 p^3 + a_4 p^2 + a_5 p + a_6 = 0$ , умова стійкості  $a_0 > 0$ ,  $a_1 > 0$ ,  $a_2 > 0$ ,  $a_3 > 0$ ,  $a_4 > 0$ ,  $a_5 > 0$ ,  $a_6 > 0$ ,  $\Delta_3 = a_3(a_1 a_2 - a_0 a_3) - a_1(a_1 a_4 - a_0 a_5) > 0$ ,  $\Delta_5 = (a_1 a_2 - a_0 a_3)[a_5(a_3 a_4 - a_2 a_5) + a_6(2a_1 a_5 - a_3^2)] + (a_1 a_4 - a_0 a_5)[a_1 a_2 a_6 - a_5(a_1 a_4 - a_0 a_5)] - a_1^3 a_6^2 > 0$ .

Для САР, яка має характеристичне рівняння,

$$0,5p^5 + 67,4p^4 + 86,4p^3 + 43,8p^2 + 393p + 192 = 0.$$

Матриця Гурвіца має вигляд:

$$\Delta_5 = \begin{vmatrix} 67,4 & 43,8 & 192 & 0 & 0 \\ 0,5 & 86,4 & 393 & 0 & 0 \\ 0 & 67,4 & 43,8 & 192 & 0 \\ 0 & 0,5 & 86,4 & 393 & 0 \\ 0 & 0 & 67,4 & 43,8 & 192 \end{vmatrix}.$$

Випишемо й визначаємо діагональні визначники  $\Delta_1 67,4 > 0$ ;

$$\Delta_2 = \begin{vmatrix} 67,4 & 43,8 \\ 0,5 & 86,4 \end{vmatrix} = 67,4 \cdot 86,4 - 0,5 \cdot 43,8 = 5806 > 0;$$

$$\Delta_3 = \begin{vmatrix} 67,4 & 43,8 & 192 \\ 0,5 & 86,4 & 393 \\ 0 & 67,4 & 43,8 \end{vmatrix} = 67,4 \cdot 86,4 \cdot 43,8 + 0,5 \cdot 67,4 \cdot 192 - 67,4^2 \cdot 393 - 0,5 \cdot 43,8^2 = -1 \cdot 518 \cdot 460 < 0.$$

Висновок: у зв'язку з тим, що визначник  $\Delta_3$  від'ємний, то немає необхідності продовжувати подальші обчислення. САР, яку ми розглядали згідно з критерієм Гурвіца, – нестійка.

### Застосування критерію Михайлова

Частотний критерій стійкості Михайлова дозволяє оцінити стійкість САР за виглядом годографа Михайлова (годографа характеристичного вектора), зображеного на комплексній площині, використовуючи характеристичне рівняння системи.

#### *Критерій стійкості Михайлова*

*Лінійна система n-го порядку стійка, якщо при зміні частоти  $\omega$  від 0 до  $\infty$  годограф Михайлова послідовно обходить n квадратів комплексної площини проти годинникової стрілки, починаючись у точці додатної півосі й ніде не проходячи через початок координат.*

Послідовність аналізу стійкості САР за критерієм Михайлова:

1. Визначення характеристичного рівняння за диференціальним рівнянням чи передавальними функціями системи.
2. Складання многочлена Михайлова. Для цього в характеристичному рівнянні оператор  $p$  замінюється на  $(j\omega)$ .
3. Поділ многочлена Михайлова на дійсну й уявну частини. Для цього  $(j\omega)$  піднести до відповідного степеня й провести групування дійсних і уявних членів рівняння.
4. Отримання координатних точок годографа Михайлова для різних значень частоти ( $\omega$  даються значення від 0 до  $\infty$ ).
5. Побудова годографа Михайлова, за видом якого встановлюють стійкість аналізованої системи.

В даному прикладі САР має характеристичне рівняння п'ятого порядку

$$0,5p^5 + 67,4p^4 + 86,4p^3 + 43,8p^2 + 393p + 192 = 0.$$

Підставляємо в це рівняння замість оператора  $p$  комплексну величину  $(j\omega)$  й отримуємо многочлен Михайлова

$$M(j\omega) = 0,5(j\omega)^5 + 67,4(j\omega)^4 + 86,4(j\omega)^3 + 43,8(j\omega)^2 + 393(j\omega) + 192$$

або

$$M(j\omega) = 67,4\omega^4 - 43,8\omega^2 + 192 + j(0,5\omega^5 - 86,4\omega^3 + 393\omega) = X(\omega) + jY(\omega),$$

так як  $j = \sqrt{-1}$ ,  $j^2 = -1$ ,  $j^3 = -j$ ,  $j^4 = +1$ ,  $j^5 = j$ .

Присвоюючи різні значення частоті  $\omega$ , шукаємо координати  $X(\omega)$  та  $Y(\omega)$  точок годографа Михайлова. Знаходимо значення  $\omega$ , при яких годограф пересікає вісь абсцис, при цьому допускаючи, що  $Y(\omega)=0$ ,

$$Y(\omega) = 0,5(\omega)^5 - 86,4\omega^3 + 393\omega = 0.$$

Розв'язок цього рівняння дає корені  $\omega_1=0$ ;  $\omega_2=2,17$ ;  $\omega_3=13,0$ .

Підставляючи знайдені значення  $\omega$  в  $X(\omega)$ , визначаємо відповідні координати. Знаходимо, при яких значеннях годограф має екстремуми. Для цього порівнюємо до нуля першу похідну від  $Y(\omega)$ :

$$Y'(\omega) = 0,5 \cdot 5\omega^4 - 86,4 \cdot 3\omega^2 + 393 = 0.$$

Розв'язок цього рівняння дає додатні корені:  $\omega_1=1,26$  та  $\omega_2=10,2$ .

Таблиця 3.1. Координати точок годографа Михайлова

$\omega$	0	1	1.26	2,17	3,2	10,2	13	$\infty$
$X(\omega)$	192	215,6	294	1466	6816	$7,24 \cdot 10^5$	$1,93 \cdot 10^6$	$\infty$
$Y(\omega)$	0	307	323	0	-1410	$-3,25 \cdot 10^4$	0	$\infty$

Підставляючи знайдені значення  $\omega$  у вирази  $X(\omega)$  та  $Y(\omega)$ , визначаємо відповідні координати. Дані розрахунків наведено в таблиці 3.1. На рис.3.3 зображено годограф Михайлова аналізованої САР.

Висновок: годограф Михайлова не обходить послідовно 5 квадрантів комплексної площини в додатному напрямі. САР, яку ми розглядали, – нестійка.

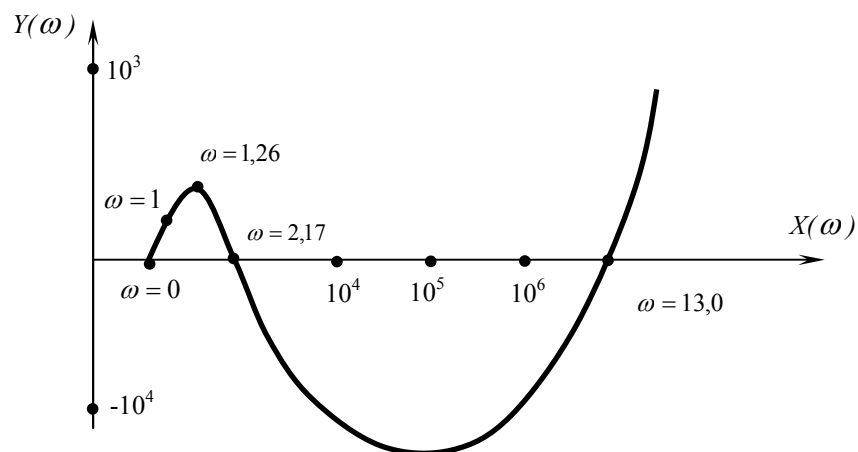


Рис. 3.13. Годограф Михайлова аналізованої САР

## Застосування критерію Найквіста

Частотний критерій стійкості Найквіста дозволяє оцінити стійкість замкненої системи за виглядом амплітудно-фазової частотної характеристики (АФХ) розімкненої системи.

Важливо зауважити, що формулювання критерію Найквіста залежить від властивостей розімкнених систем – стійкі вони чи ні. Якщо система складається тільки зі стійких ланок, то вона буде стійкою і в розімкненому стані. За наявності хоча б одного нестійкого елемента вона буде нестійкою. За наявності однієї інтегруючої ланки розімкнена система знаходиться на межі стійкості.

### *Критерій стійкості Найквіста*

*Якщо розімкнена система стійка або знаходиться на межі стійкості, то для того, щоб замкнена система була стійкою, необхідно і достатньо, аби АФХ розімкненої системи при зміні частоти  $\omega$  від 0 до  $\infty$  не охоплювала точку з координатами  $[-1; -j0]$ .*

*Нестійка розімкнена система з характеристичним рівнянням, що має  $k$  коренів у правій півплощині, буде стійкою в замкненому стані, якщо АФХ розімкненої системи, що описується вектором  $1+W(j\omega)$ , при зміні частоти  $\omega$  від 0 до  $+\infty$  охоплює точку з координатами  $[-1; -j0]$  в додатному напрямку  $k/2$  разів.*

Послідовність дослідження САР за критерієм Найквіста:

1. У формулі результуючої передавальної функції розімкненої системи  $W_{рез}(p)$  замінюють оператор  $p$  на  $(j\omega)$ .
2. У частотній передавальній функції  $W_{рез}(p)$  підносять  $(j\omega)$  до відповідного степеня і розділяють на дійсну та уявну частини  $W_{рез}(p)=R(\omega)+jI(\omega)$ .
3. Задаючись різними значеннями частоти  $\omega$  (від 0 до  $\infty$ ), отримують координати АФХ розімкненої системи.
4. За отриманими координатами будують АФХ і за її виглядом роблять висновок про стійкість системи.

Розглянемо основні властивості АФХ розімкненої системи. Якщо вона не має інтегруючих ланок, то при  $\omega=0$  її АФХ починається на осі в точці  $R(\omega)=K$ , де  $K$  – передавальний коефіцієнт розімкненої системи. Закінчується АФХ при  $\omega=\infty$  на початку координат.

Якщо розімкнена система має інтегруючу ланку, то її АФХ починається при  $\omega=0$  в нескінченності на від'ємній уявній півосі й закінчується на початку координат.

Критерій Найквіста дозволяє легко оцінити стійкість САР, що містить ланки з чистим запізненням. Уплив запізнюючої ланки спостерігається тільки за рахунок впливу додаткового фазового зсуву, який призводить до «закручування» АФХ за годинниковою стрілкою.

В нашому прикладі, підставляючи в рівняння результуючої передавальної функції розімкненої САР замість  $p$  значення  $(j\omega)$ , знаходимо комплексний передавальний коефіцієнт системи:

$$W(j\omega) = \frac{A + jB\omega}{a_0(j\omega)^5 + a_1(j\omega)^4 + a_2(j\omega)^3 + a_3(j\omega)^2 + ja_4\omega} = \frac{A + jB\omega}{ja_0\omega^5 + a_1\omega^4 - ja_2\omega^3 + ja_4\omega}$$

так як  $j = \sqrt{-1}$ ,  $j^2 = -1$ ,  $j^3 = -j$ ,  $j^4 = +1$ ,  $j^5 = j$ .

Чисельник і знаменник записуємо у вигляді комплексних чисел із дійсною та уявною частинами:

$$W(j\omega) = \frac{A + jB\omega}{a_1\omega^4 - a_3\omega^2 + j(a_0\omega^5 - a_2\omega^3 + a_4\omega)} = \frac{A + jB'}{C + jD'}$$

де  $B' = B\omega$ ,  $C = (a_1\omega^4 - a_3\omega^2)$ ,  $D' = (a_0\omega^5 - a_2\omega^3 + a_4\omega)$ .

Для того, щоб записати комплексну передавальну функцію  $W(j\omega)$  у вигляді комплексного числа, яке містить дійсну  $R(\omega)$  та уявну  $I(\omega)$  частини, помножимо знаменник і чисельник на спряжене комплексне число  $C - jD'$  й отримаємо:

$$W(j\omega) = \frac{(A + jB')(C - jD')}{C^2 + D'^2} = \frac{AC - jAD' + jB'C + B'D'}{C^2 + D'^2} = \frac{AC + B'D'}{C^2 + D'^2} + j \frac{B'C - AD'}{C^2 + D'^2} = R(\omega) + jI(\omega).$$

Для зручності перетворень знайдемо значення таких величин:

$$AC = A(a_1\omega^4 - a_3\omega^2);$$

$$B'D' = B\omega(a_0\omega^5 - a_2\omega^3 + a_4\omega);$$

$$AC + B'D' = Aa_1\omega^4 - Aa_3\omega^2 + Ba_0\omega^5 - Ba_2\omega^4 + Ba_4\omega^2 = Ba_0\omega^6 + (Aa_1 - Ba_2)\omega^4 + (Ba_4 - Aa_3)\omega^2;$$

$$B'C = B\omega(a_1\omega^4 - a_3\omega^2) = Ba_1\omega^5 - Ba_3\omega^3;$$

$$AD' = A(a_0\omega^5 - a_2\omega^3 + a_4\omega) = Aa_0\omega^5 - Aa_2\omega^3 + Aa_4\omega;$$

$$B'C - AD' = Ba_1\omega^5 - Ba_3\omega^3 - Aa_0\omega^5 + Aa_2\omega^3 - Aa_4\omega = (Ba_1 - Aa_0)\omega^5 - Aa_4\omega;$$

$$C^2 = (a_1\omega^4 - a_3\omega^2)^2 = a_1^2\omega^8 - 2a_1a_3\omega^6 + a_3^2\omega^4;$$

$$D'^2 = (a_0\omega^5 - a_2\omega^3 + a_4\omega)^2 = a_0^2\omega^{10} - 2a_0a_2\omega^8 + (2a_0a_4 + a_2^2)\omega^6 - 2a_2a_4\omega^4 + a_4^2\omega^2;$$

$$C^2 + D'^2 = a_0^2\omega^{10} + (a_1^2 - 2a_0a_2)\omega^8 + (2a_0a_4 + a_2^2 - 2a_1a_3)\omega^6 + (a_3^2 - 2a_2a_4)\omega^4 + a_4^2\omega^2.$$

Знайдемо вираз для дійсної частини комплексної передавальної функції:

$$R(\omega) = \frac{Ba_0\omega^4 + (Aa_1 - Ba_2)\omega^2 + (Ba_4 - Aa_3)}{a_0^2\omega^8 + (a_1^2 - 2a_0a_2)\omega^6 + (2a_0a_4 + a_2^2 - 2a_1a_3)\omega^4 + (a_3^2 - 2a_2a_4)\omega^2 + a_4^2}.$$

Знаходимо величини коефіцієнтів:

$$Ba_0 = 384 \cdot \frac{1}{2} = 192;$$

$$Aa_1 - Ba_2 = 192 \cdot 67.4 - 384 \cdot 86.4 = -20300;$$

$$Ba_4 - Aa_3 = 384 \cdot 9 - 192 \cdot 43.8 = -4940;$$

$$a_0^2 = 0.5^2 = 0.25;$$

$$a_1^2 - 2a_0a_2 = 67.4^2 - 2 \cdot 0.5 \cdot 86.4 = 4440;$$

$$2a_0a_4 - a_2^2 - 2a_1a_3 = 2 \cdot 0.5 \cdot 9 + 86.4^2 - 2 \cdot 67.4 \cdot 43.8 = 1570;$$

$$a_3^2 - 2a_2a_4 = 43.8^2 - 2 \cdot 86.4 \cdot 9 = 360;$$

$$a_4^2 = 9^2 = 81;$$

$$R(\omega) = \frac{192\omega^4 - 20300\omega^2 - 4940}{0.25\omega^8 + 4440\omega^6 + 7150\omega^4 + 380\omega^2 + 81}$$

Знаходимо вираз для уявної частини комплексної передавальної функції:

$$I(\omega) = j \frac{(Ba_1 - Aa_0)\omega^4 + (Aa_2 - Ba_3)\omega^2 - Aa_4}{0.25\omega^9 + 1160\omega^7 + 7150\omega^5 + 360\omega^3 + 81\omega}$$

Визначаємо величини коефіцієнтів:

$$Ba_1 - Aa_0 = 384 \cdot 67.4 - 192 \cdot 0.5 = 25800;$$

$$Aa_2 - Ba_3 = 192 \cdot 86.4 - 384 \cdot 43.8 = 200;$$

$$Aa_4 = 192 \cdot 9 = 1730.$$

$$I(\omega) = j \frac{25800\omega^4 - 230\omega^2 - 1730}{0.25\omega^9 + 4440\omega^7 + 1570\omega^5 + 360\omega^3 + 81\omega}$$

Отже

$$W(j\omega) = R(\omega) + jI(\omega) = \frac{192\omega^4 - 20300\omega^2 - 4440}{0.25\omega^8 + 4440\omega^6 + 1570\omega^4 + 360\omega^2 + 81} + j \frac{25800\omega^4 - 230\omega^2 - 1730}{0.25\omega^9 + 4440\omega^7 + 1570\omega^5 + 360\omega^3 + 81\omega}$$

Присвоюючи різні значення частоті  $\omega$ , знаходимо координати  $R(\omega)$  та  $I(\omega)$  точок амплітудно-фазової характеристики розімкненої системи. Легко знайти точки при  $\omega \rightarrow 0$  та  $\omega \rightarrow \infty$ . Знаходимо значення  $\omega$  за умови  $I(\omega)=0$ , коли чисельник дорівнює нулю. Розв'язок цього рівняння  $\omega=0,51$ . Тепер знаходимо  $R(\omega)$  при  $\omega=0,51$ ;  $R(\omega)=-28,0$ . Дані розрахунків наведено в таблиці 3.2.

Таблиця 3.2. Параметри годографа Найквіста

$\omega$	0	0.2	0.4	0.5	0.6	0.7	1	$\infty$
$R(\omega)$	$\infty$	-60	-40	-30	-25	-15	-5	0
$I(\omega)$	$\infty$	-90	-18	0	5	10	5	0

### 3.2 Контрольна робота «Вибір автоматичного регулятора й розрахунок оптимальних параметрів його налагодження»

#### Прилади для вимірювання витрат

Вимірювання витрат маси чи об'єму харчових продуктів найчастіше є обліково-звітними. За ними здійснюють приймання та здавання вихідної сировини або готового продукту. Дуже важливими є точність і надійність вимірювання, які багато в чому залежать від якості монтажних робіт.

Найширшу галузь використання в харчовій промисловості знайшли витратоміри перемінного перепаду, постійного перепаду (ротометри) й індукційні витратоміри.

Витратомір перемінного перепаду тиску містить звужувальний пристрій, який встановлюється у трубопроводі, диференційний манометр (дифманометр) для вимірювання перепаду тиску в звужувальному пристрої й імпульсні трубки, які з'єднують звужувальний пристрій із дифманометром. Крім того, залежно від характеру стану вимірюваного середовища, схеми вимірювання і взаємного розміщення звужувального пристрою і дифманометра до комплексу витратоміра можуть входити конденсаційні й роз'єднуючі місткості, відстійники та повітрозбирачі. При дистанційному передаванні описаний комплект містить також вторинні пристрої, призначені для показів, реєстрації й сумування витрат.

Звужувальні пристрої (діафрагми, сопла й труби Вентурі) слід встановлювати співвісно з трубопроводом, а площина торця має бути перпендикулярною до осі трубопроводу. Циліндричну розточку звужувального пристрою направляють назустріч потоку. Внутрішній діаметр камер звужувальних пристроїв повинен дорівнювати внутрішньому діаметру трубопроводу.

Для правильної роботи діафрагми потрібно вибирати пряму ділянку, де потік буде рівномірним, без завихрювань, а швидкість його – спокійнішою. Пряма ділянка може бути горизонтальною, вертикальною або нахиленою. На всій її відстані не допустимі виступаючі прокладки, напливи зварки, шорсткості.

У трубопроводах із внутрішнім діаметром  $D < 80$  мм звужувальний пристрій повинен розміщуватися між двома патрубками, розточеними до розміру, прийнятого при розрахунку, але не менше  $6D$  перед звужувальним пристроєм і не менше  $3D$  після звужувального пристрою. Засувки і вентиля можна встановлювати перед звужувальним пристроєм на відстані не менше  $100D$ .

Звужувальні пристрої слід монтувати у задалегідь встановлених фланцях після продування й очищення технологічних трубопроводів. Відстань між звужувальним пристроєм і фланцями доповняють прокладками, матеріал яких підбирають залежно від властивостей середовища. На рис.3.14 зображено установку камерної діаграми на вертикальній ділянці трубопроводу для вимірювання витрат рідини. Звужувальні пристрої встановлюють так, щоб у робочому стані позначення на їх корпусі було видно.



Відбір тиску при вимірюванні витрат рідини в горизонтальному трубопроводі рекомендується виконувати по осі або нижче осі трубопроводу. Не можна місця відбору встановлювати у верхній точці трубопроводу, так як в імпульсні трубки, під'єднані до пристрою, можуть потрапляти бульбашки повітря й покази його не будуть точними. Також не слід виконувати відбір тиску і в нижній точці трубопроводу, тому що він може бути забруднений осадами. При вимірюванні витрат в паро- і повітропроводах для уникнення потрапляння конденсату в імпульсні трубки відбір тиску здійснюють у верхній половині трубопроводу. Отвори для відбору тиску свердлять ближче до торця звужувального пристрою і діаметр отвору повинен бути не більше  $0.03D$ .

Схема під'єднання дифманометрів до звужувальних пристроїв залежить від виду вимірювального середовища, його властивостей і характеристик.

Для вимірювання витрат рідини дифманометр краще встановлювати нижче звужувального пристрою (рис.3.15а). В такому положенні повітря або газ, які містяться в потоці рідини, не будуть потрапляти в трубні лінії дифманометра. Якщо з вимірюваної рідини випадають осади, то перед дифманометром слід встановити відстійники (рис.3.15б).

Якщо дифманометр встановлено вище звужувального пристрою, схему трубних сполучень виконують з обов'язковою установкою у вищих точках трубної проводки газозбірників з вентилями для продування (рис.3.16а). У нижніх точках трубної проводки рекомендується поставити відстійники (рис.3.16б).

Вимірюючи витрати газу, дифманометр монтують вище звужувального пристрою (рис.3.17). У цьому випадку конденсат, який з'є в трубах, стікає в трубопровід. При установці дифманометра нижче звужувального пристрою конденсат, який накопичується в з'єднувальних пристроях, буде викривляти результати вимірювань. Щоб цього не сталося, в низьких точках з'єднувальних ліній, як і в попередньому випадку, встановлюють відстійники.

У схемах трубних проводок для вимірювання витрат гарячих рідин із температурою понад 120 градусів і в усіх випадках вимірювань витрат водяної пари встановлюють урівнюючі місткості (рис. 3.18). У першому випадку вони необхідні для забезпечення рівності густини рідини в трубах, які з'єднують звужувальний пристрій з дифманометром, у другому – для забезпечення постійної рівності рівнів конденсату в них.

Конденсаційні місткості монтують у безпосередній близькості від звужувального пристрою. Усі місткості розміщують на однаковому рівні. Місткості й трубки, які сполучають їх з дифманометром, заповнюють конденсатом.

Вимірюючи витрати агресивних рідин, парів і газів, використовують розділяючі пристрої, які розміщують ближче до звужувального пристрою.

Ротометри встановлюють на вертикальних трубопроводах при русі вимірюваного середовища знизу вверх. При цьому необхідно передбачити обхідний трубопровід і вентиль для перемикання трубопроводу у випадку ремонту чи заміни пристрою.

Індукційні витратоміри монтують у такій послідовності: спочатку встановлюють первинний перетворювач трубопроводів, потім вимірювальний блок на щиті. Первинні перетворювачі можна монтувати при будь-якому розміщенні трубопроводу – вертикальному, горизонтальному або похилому. Під час роботи пристрою об'єм труби первинного перетворювача повинен бути заповнений середовищем, яке контролюється. Вертикальне положення витратоміра в частині труби, де рідина подається вгору, найкраще забезпечує заповнення усього січення трубопроводу первинного перетворювача навіть при малій витраті, і, крім того, зменшує нерівномірність зносу його футерівки. У випадку горизонтальної установки найкраще розташовувати витратомір у найнижчій ділянці трубопроводу, де січення первинного перетворювача також буде заповнене середовищем.

При горизонтальному або нахиленому монтажі первинного перетворювача його слід встановлювати так, щоб електроди лежали в горизонтальній площині. Таким чином буде виключена можливість ізоляції одного електрода повітрям, який може міститись у контролюючому середовищі. Для перетворювача слід передбачити обвідну трубку з запірними вентилями (рис.3.19).

Якщо вимірюване середовище містить жир або в'язкі речовини, то крім запірних вентилів витратомір додатково оснащують трійником для очищення.

Вимірювальний блок індукційного витратоміра монтують на щитку. Поблизу встановлення блоків пристрою і ліній зв'язку між блоками не повинні бути силові кабелі й пристрої, які створюють електромагнітні поля частотою 50 Гц.

Об'ємні лічильники необхідно встановлювати так, щоб напрямок потоку рідини через лічильник відповідав напрямкові руху стрілки, нанесеної на корпус пристрою, і щоб осі обертання овальних шестерень були розміщені горизонтально, а кругова шкала – вертикально. Нульова позначка шкали повинна знаходитися зверху. На трубопроводі перед механічним фільтром пристрою, який затримує тверді частинки вимірюваної рідини, необхідно встановити повітродоздільник для видалення з рідини газів і парів, які містяться в ній.

Швидкісні лічильники володіють меншою точністю, ніж об'ємні. Тому їх в основному використовують як водоміри. Швидкісні лічильники випускають двох типів: з крильчастою вертикальною вертушкою і спіральною вертикальною вертушкою.

Водоміри з крильчастою вертикальною вертушкою розміщують тільки на горизонтальних ділянках трубопроводу; з крильчастою горизонтальною вертушкою – на горизонтальних, вертикальних, похилих.

При встановленні лічильників з горизонтальною вертушкою необхідно забезпечити прямолінійність ділянки трубопроводу перед лічильником довжиною, що дорівнює 8–10 діаметрам трубопроводу, після лічильника – довжиною, не менше 5 діаметрів трубопроводу. Струмівипрямляч водоміра повинен бути направлений назустріч потоку. Напрямок стрілки, нанесеної на корпус приладу, і напрямок потоку вимірюваної рідини повинні співпадати.

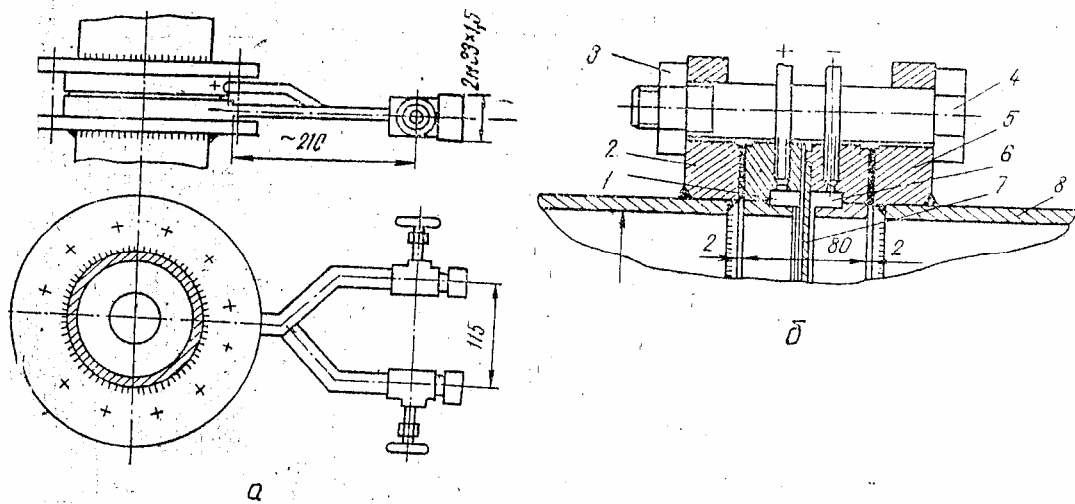


Рис. 3.14. Установка стандартної камерної діафрагми на вертикальній ділянці трубопроводу для вимірювання витрат рідини під тиском до 2,5 МПа ( $25 \text{ кгс/см}^2$ ): а – загальний вигляд установки; б – установка діафрагми; 1 – кільцева камера плюсового тиску; 2 – фланець; 3 – гайка; 4 – гвинт; 5 – прокладка; 6 – кільцева камера від'ємного тиску; 7 – диск діафрагми; 8 – трубопровід

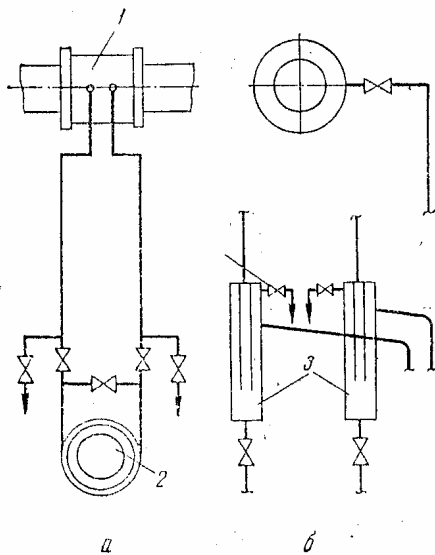


Рис. 3.15. Трубна проводка від звужувального пристрою до дифманометра, який розміщений нижче пристрою при зміні витрати неагресивної рідини: а – для чистої рідини; б – для рідини, яка містить частинки; 1 – звужувальний пристрій; 2 – дифманометр; 3 – відстійні місткості

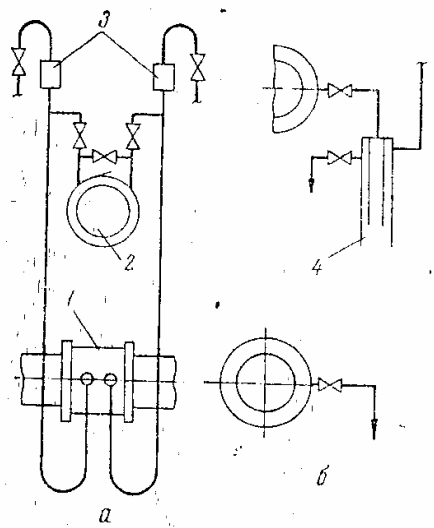


Рис. 3.16. Трубна проводка від звужувального пристрою до дифманометра при зміні витрат неагресивної рідини. Монтаж дифманометра вище звужувального пристрою: а – для чистої рідини; б – для рідини, яка містить частинки; 1 – звужувальний пристрій; 2 – дифманометр; 3 – збірник; 4 – відстійні місткості

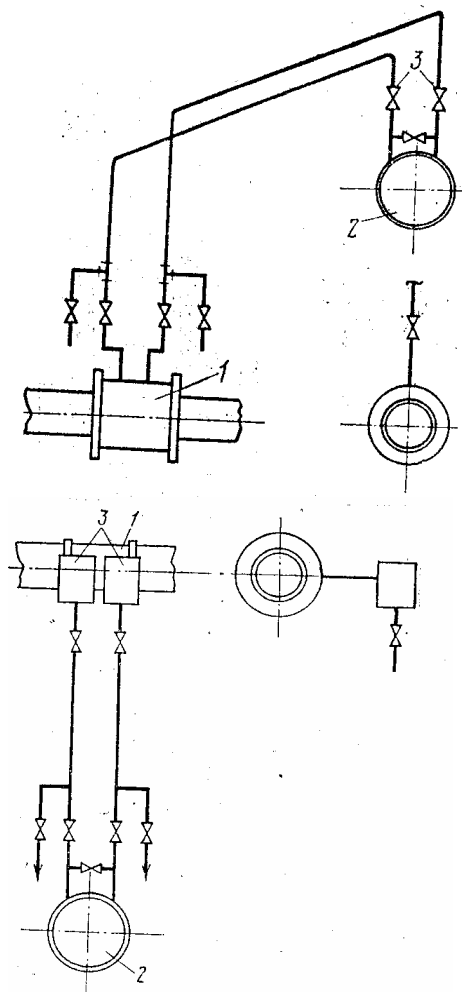


Рис. 3.17. Трубна проводка від звужувального пристрою до дифманометра при зміні витрат неагресивного газу. Монтаж дифманометра вище звужувального пристрою: 1 – звужувальний пристрій; 2 – дифманометр; 3 – вентиля

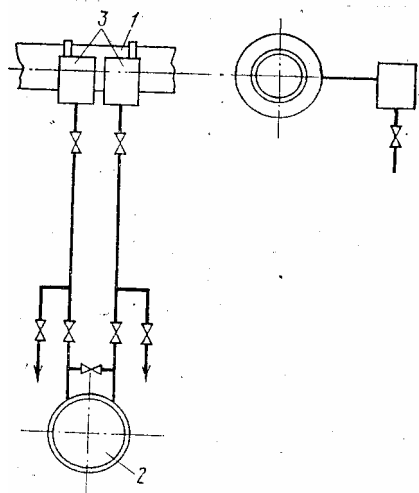


Рис. 3.18. Трубна проводка від звужувального пристрою до дифманометра при зміні витрат пари: 1 – звужувальний пристрій; 2 – дифманометр; 3 – конденсаційні місткості

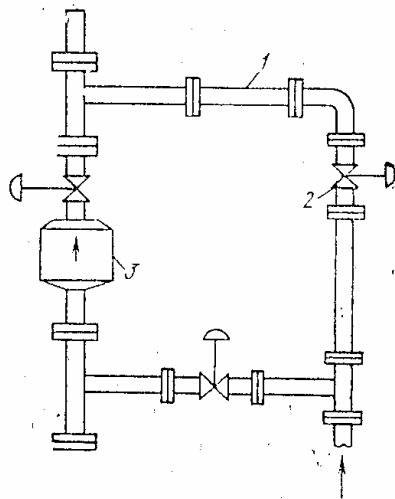


Рис. 3.19. Установка первинного перетворювача індукційного витратоміра: 1 – обвідна труба; 2 – запірні вентиля; 3 – первинний перетворювач

### Прилади контролю складу і стану речовини

Контроль складу і стану речовин – густини і концентрації рідин, вологості газів і сипучих матеріалів, умісту солі в рідині або парі, величини *pH* має особливо важливе значення на підприємствах харчової промисловості. Це висуває високі вимоги до якості монтажу пристроїв, які вимірюють названі показники.

Із густинометрів, які використовують у цукровій, спиртовій, кондитерській, пивоварній та інших галузях харчової промисловості найбільше поширення отримали поплавкові, гідростатичні й вагові. Менше розповсюдження отримали ультразвукові й радіоізотопні.

На рис. 3.10, 3.11 наведено приклади монтажу рідинного, сифонного густиноміра ПЖС. Густиномір можна встановити для вимірювання густини як у місткостях, так у потоці. Прилади слід монтувати у місцях, які не піддаються вібраціям і трясці, та зручних для швидкого монтажу приладу. Монтуючи трубопровід, необхідно врахувати, що заповнення приладу робочим середовищем повинно проходити знизу, а її переливання – зверху. Для підведення повітря до приладу і для відведення вихідного сигналу рекомендується використовувати труби з внутрішнім діаметром 6–8 мм.

При монтажі поплавкових, гідростатичних і мембранних густинометрів для уникнення впливу на поплавки і мембран руху потоку, температури й осідання частинок встановлюють спеціальні відбійні щитки, струменевипрямлячі, дренажі для видалення осаду, виливні й переливні пристрої. Вагові густиноміри повинні бути змонтовані так, аби їх швидко можна було розібрати для періодичного чищення та промивання.

Для вимірювання умісту сухих речовин у томапласті широко використовують рефрактометр RFR, який зображено на рис. 3.12. Установка приладу повинна проводитися з особливою ретельністю, щоб не пошкодити кріпильний фланець і призму. Водночас необхідно звернути увагу, аби пристрій на місці установки не був підданий значним вібраціям. У випадку монтажу вимірювального пристрою на трубопроводі, він повинен мати фланець, аналогічний фланцю вимірювального пристрою. Між фланцями кладуть гумову

прокладку й стягують болтами. Регулюючий пристрій монтують на відстані, не більше 30 м від вимірного.

Контролюючи різні технологічні процеси виробництва, наприклад, отримання соку I і II сатурації в цукровій промисловості, безперервне бродіння в спиртовій промисловості, важливо знати величину концентрації водневих іонів ( $pH$ ), яка характеризує реакцію розчинів. Первинні перетворювачі величини  $pH$  у пропорційну напругу дозволяють контролювати даний процес.

Проточні первинні перетворювачі  $pH$ -метрів установлюють у вибраному місці, прикріплюючи до стіни на кронштейні двома болтами через отвори в задній стінці корпусу. Над перетворювачем на висоті 1,5 метра повинна знаходитися місткість із насиченим розчином хлориду калію або корпус порівнюваного електрода залежно від типу первинного перетворювача. До місця установки підводять імпульсну і дренажну лінії.

Для установки занурювальних перетворювачів  $pH$ -метрів на кришці апарата приварюють патрубок 1 (рис. 3.13) з двома відкидними прогоничами на фланці 2, який містить гумову прокладку. На трубі 4 перетворювача кріплять фланець 3. Через фланець 2 в апарат вводять занурену частину перетворювача, фланці 2 і 3 з'єднують прогоничами. З'єднувальну коробку 7 кріплять на скобі за допомогою прогоничів на відстані не більше 5 метрів від перетворювача, який з'єднують з головкою 5 коаксіальним кабелем, захищеним гнучким металорукавом 6. Від з'єднувальної коробки до потенціометра в захисній трубі разом із коаксіальним кабелем прокладають ізольований провід для заземлення вимірювальної схеми приладу на місці встановлення первинного перетворювача.

Існує багато приладів для вимірювання вологості харчових продуктів. Однак більшість із них випускають невеликими партіями. Правила монтажу цих приладів мають свої специфічні особливості, які описані в заводських інструкціях.

При встановленні промислових вологомірів повинна бути забезпечена легкість доступу до них обслуговуючого персоналу, простота їх заміни і чищення.

В харчовій промисловості газоаналізатори використовують для аналізу топкових газів при спалюванні палива, газового середовища в пекарних і сушильних камерах, контроль граничних значень у пожежо- та вибухонебезпечних виробництвах і т.п. Для відбору проби з технологічного обладнання або трубопроводу газовідбірний пристрій необхідно встановлювати під кутом 20-25 градусів у бік газоаналізатора для кращого стікання конденсату. Кінець газовідбірного пристрою слід розміщувати на 1/3 діаметра крутого газоходу, щоб забезпечити середню за складом пробу. Для очищення проби від пилу використовують керамічні фільтри. Якщо температура аналізованих газів перевищує 600 градусів за Цельсієм, то відбірний пристрій слід робити водоохолоджуваним. У місці відбору газу повинна бути виключена можливість підсосу повітря ззовні.

Відстань від місця відбору від первинного перетворювача повинна бути по можливості меншою для вимкнення запізнення показів. Газопідвідні лінії

виконують зі сталевих нержавіючих мідних або латунних труб діаметром 8-10мм. При монтажі з'єднувальних електричних ліній для охорони проводів від механічних пошкоджень і для захисту від інших завад електричні проводки прокладають у гнучких металічних шлангах або трубах, які заземлюють. Проводи живлення пристроїв і з'єднувальні проводи вимірювального ланцюга прокладають окремо.

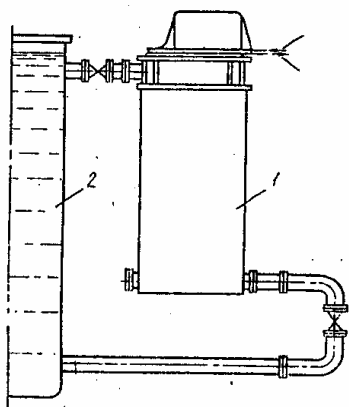


Рис. 3.20. Схема установки рідинних сифонних пневматичних густиномірів ПЖС для вимірювання густини в місткостях:  
1 – густиномір ПЖС; 2 – місткість

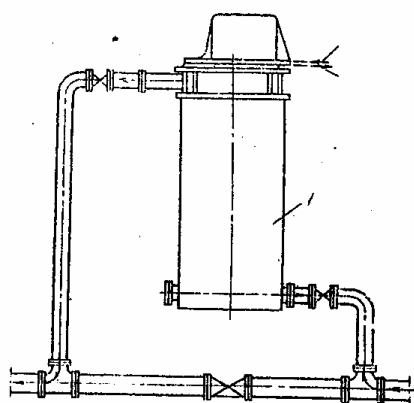


Рис. 3.21. Схема установки рідинних сифонних пневматичних густиномірів ПЖС для вимірювання густини в потоці

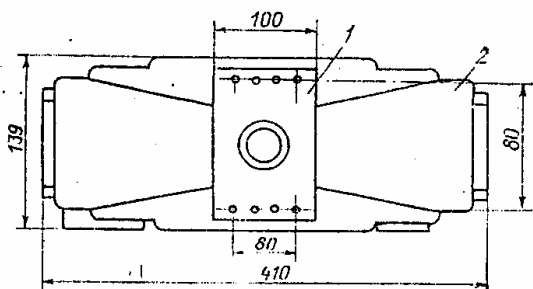


Рис. 3.22. Вимірювальний пристрій автоматичного рефрактометра RFR:  
1 – оптичний блок із закріплювальним фланцем; 2 – литий корпус

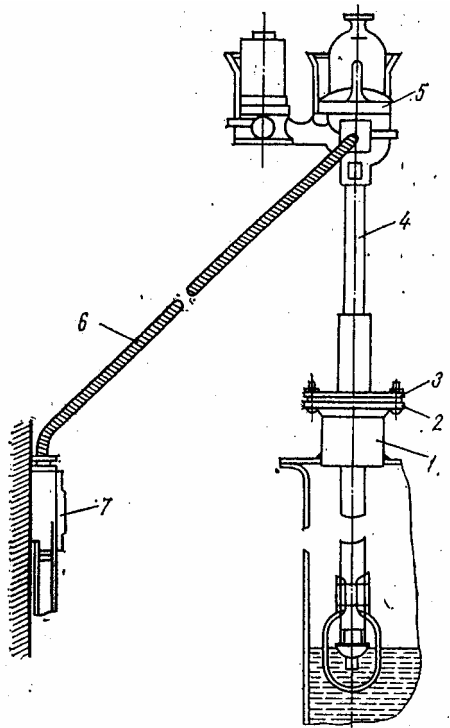


Рис. 3.23. Установка занурюючого первинного перетворювача ДПг-5274 рН-метра

### Визначення оптимальних параметрів налагодження регуляторів

Сукупність об'єктів регулювання і регулятора, які взаємодіють між собою, називають системою автоматичного регулювання (САР). Структурну схему САР зображено на рис. 3.24. На відміну від систем автоматичного контролю і сигналізації САР являє собою замкнений ланцюг (об'єкт – регулююче обладнання – об'єкт), унаслідок чого недостатньо налагодити кожен елемент системи окремо. В процесі налагодження системи необхідно досягти відповідності її характеристик характеристикам регульованого об'єкта. Змінюючи властивості елементів САР у потрібний бік, можна отримати систему з потрібними характеристиками. Тобто, якість регулювання залежить від властивостей об'єкта й регулюючого обладнання (регулятора). Властивості об'єкта, як правило, бувають задані в технологічному обладнанні й змінити їх неможливо. Характеристику дії регулятора можна змінювати в широких межах за допомогою параметрів його настроювання – коефіцієнта посилення  $K_p$ , часу ізодрома  $T_i$  і часу випередження  $T_e$ . Параметри настроювання регуляторів визначають на основі динамічних характеристик об'єкта. Звідси налагодження САР пов'язано з роботами, які характерні системам контролю (аналіз проектної документації, стендова перевірка і ін.) включає ще й визначення динамічних характеристик об'єкта і розрахунок за отриманими даними настроювань регуляторів.

Динамічні характеристики об'єкта визначають розрахунками або експериментально. Через складність розрахунковий метод широкого розповсюдження не набув. Його звичайно використовують при проектуванні, коли ще існує можливість впливати на характеристики створюваного об'єкта. У практиці налагоджувальних робіт користуються різними експериментальними методами, які легкодоступні й найдостовірніші, так як дозволяють урахувати



всі відхилення конструкції апаратів і самих процесів від ідеальних, взятих за основу у розрахунковому методі.

Експериментальне визначення динамічних характеристик об'єкта спочатку проводять під час випробовування окремих технологічних апаратів після монтажу обладнання. Це дозволяє ще до запуску усього технологічного процесу орієнтовно визначити параметри налагодження основних регуляторів. Після запуску процесу і виведення його на оптимальний режим параметри налагодження регуляторів уточнюють, так як різноманітні контури регулювання взаємно пов'язані. При цьому для деяких регульованих величин визначають динамічні характеристики на діючому обладнанні.

Залежно від характеру об'єкта відносно вхідного сигналу (збуджуючої дії) отримують розгінну, імпульсну або частотну характеристику.

Для отримання розгінної характеристики об'єкта – кривої зміни в часі регульовального параметра (вихідної величини  $\varphi$ ) у перехідному процесі, викликаному ступінчастим збуренням (вхідна величина  $\mu$ ), складають схему, зображену на рис. 3.25. Регулятор, якщо він встановлений, вимикають, а для реєстрації вхідної і вихідної величин встановлюють відповідно первинні перетворювачі ПП1 і ПП2, вихідні сигнали яких подаються на один реєструючий пристрій.

З початку експерименту, стабілізуючи вхідну величину, продуктивність і всі інші існуючі збурення, домагаються усталеного стану об'єкта. При вимірах повільнозмінюючих величин (температура, вологість і т.п.) режим, що встановився, до внесення збурення підтримують протягом 2 – 2,5 хвилини, а при вимірах швидкозмінюючих величин (витрата, тиск і т.п.) – 0,3 – 0,5 хвилини.

Далі на вхід об'єкта вручну наносять ступінчастий вплив – різка зміна подавання речовини або енергії, яка досягається різким відкриванням чи закриванням регульованого органу. Величину ступінчастого впливу приймають такою, що дорівнює 5 – 15%, максимально можливою при даному режимі значення вхідної величини  $X_{ex}$ . Подальше збільшення величини збурення недоцільне, так як це призводить до помітного порушення технологічного процесу. Зменшення ж її перешкоджає чіткому отриманню розгінної характеристики через випадкові завади. Процес зняття характеристики продовжують на статичних об'єктах до того моменту, поки вихідна величина не досягне нового значення, коли встановиться. На статичних об'єктах процес закінчують після досягнення значення, яке встановилось, швидкості зміни вихідної величини.

В результаті проведеного експерименту отримують розгінні характеристики. На рис. 3.26 наведено типову характеристику, яку отримують при проведенні експериментів на багатомісних статичних об'єктах. Експерименти зі знімання розгінної характеристики повторюють кілька разів (не менше трьох).

За розгінними характеристиками (кривими розгону) визначають такі динамічні параметри об'єкта: запізнення  $\tau_{об}$ , постійну часу  $T_{об}$  і коефіцієнт передвання  $K_{об}$ .

Для цієї цілі до кривої розгону в точці А (точка перетину кривої), яка відповідає максимальній швидкості зміни вихідної величини  $X_{вих}=\varphi$ , проводять дотичну до перетину її з лініями початкового (лінія 1) і нового (лінія 2) встановлених значень вихідної величини. У відрізок часу від моменту внесення збурення –  $t_0$  до моменту  $t_1$  (точка перетину дотичної з лінією попереднього значення, встановленого регульованою величиною) визначають повне запізнення об'єкта  $\tau_{об}$ . Відрізок часу, замкнений між моментами перетину дотичної з лініями попереднього (початкового) і нового встановленого значення регульованої величини являє собою постійну часу  $T_{об}$ .

Коефіцієнт передавання об'єкта – відношення максимального відхилення регульованої величини  $\Delta\varphi$  до величини збурення  $\Delta\mu$ , яке викликало це відхилення, визначають за формулою:

$$K_{об} = \frac{\Delta\varphi}{\Delta\mu}.$$

Отримані значення  $\tau_{об}$ ,  $T_{об}$ ,  $K_{об}$ , аналізують. Явно невірні виключають, а інші усереднюють за формулами:

$$\tau_{об.ср} = \frac{\tau_{об1} + \tau_{об2} + \dots + \tau_{обn}}{n}, \quad T_{об.ср} = \frac{T_{об1} + T_{об2} + \dots + T_{обn}}{n}, \quad K_{об.ср} = \frac{K_{об1} + K_{об2} + \dots + K_{обn}}{n},$$

де  $n$  – кількість експериментів, здійснених для усереднення.

Інколи через більшу тривалість часу переміщення регулюючого органу або виконавчого механізму не вдається внести ступінчасте збурення дії. В таких випадках, коли час  $t_e$  переміщення регульованого органу співмірний з величиною  $\tau_{об}$ , момент внесення збурення перенесенняють із початкового положення  $t_0$  в нове  $t_0'$  рис. 3.27. Момент нового положення  $t_0'$  вибирають так, щоб площі  $S_1$  та  $S_2$  були рівні.

В деяких об'єктах регулювання після внесення ступінчастого збурення регульована величина досягає нового встановленого значення через досить тривалий час. Із технологічних міркувань це не завжди допустимо, особливо при знятті характеристик на діючому обладнанні. Тому в технологічних процесах, в яких не допускається тривале відхилення регульованого параметра від допустимого значення, знімають імпульсну характеристику – реакцію системи на імпульсне збурення. Форма імпульсного збурення може бути різною – прямокутною, трикутною, трапецеїдальною.

Для отримання динамічних параметрів об'єкта імпульсну характеристику 1 перетворюють у звичайну криву розгону 2. Імпульсну характеристику (рис.3.28) розбивають за часом на кілька рівних проміжків  $\Delta t$ , кожен із яких дорівнює тривалості імпульсу  $t_u$ . Ділянки  $\Delta t_1$ ,  $\Delta t_2$ ,  $\Delta t_3$  ... у свою чергу розбивають на рівні, але менші проміжки. Підсумовуючи відповідні ординати першої  $\Delta t_1$ , і другої  $\Delta t_2$  ділянок, отримують ординати звичайної кривої розгону для ділянки  $\Delta t_2$  і для всіх наступних ділянок до того часу, поки не буде відзначено нове значення, яке встановиться, величини  $\varphi$ . Якщо ординати імпульсної характеристики на ділянці  $\Delta t_1$  позначити послідовно буквами  $a, б, в, г, д$  ..., а на ділянці  $\Delta t_2$  –  $a'', б'', в'', г'', д''$ , то ординати кривої розгону будуть на

ділянці  $\Delta t_2 - a+a', b+b', v+v', z+z', d+d'$  і т.д., а на ділянці  $\Delta t_3 - a+a'+a'', b+b'+b'', v+v'+v'', z+z'+z''$  і т.д.

За кривою розгону, отриманою раніше описаним способом, визначають параметри об'єкта  $\tau_{об}, T_{об}, K_{об}$ .

Вибрані параметри настроювання регулятора повинні забезпечувати такий характер процесу регулювання, який найповніше відповідає технологічним умовам роботи регульованого об'єкта. Кількість регулювань визначають не тільки вибраним законом – пропорційним (П), пропорційно-інтегральним (ПІ), пропорційно-інтегрально-диференціальним (ПІД), але й параметрами налагодження регулятора. При різному настроюванні одного й того ж регулятора можна отримати різні види процесів регулювання (перехідних процесів).

При налагодженні регулятора прагнуть отримати оптимальний перехідний процес. Оцінювання оптимальності процесу регулювання може бути дана на основі аналізу як окремих показників якості перехідного процесу – динамічного коефіцієнта регулювання, часу регулювання, значень перерегулювання й залишкового відхилення, – так і загальних (інтегральна оцінювання).

У результаті дослідів і теоретичних узагальнень встановлено три типи оптимальних перехідних процесів регулювання, які відповідають більшості технологічних умов роботи:

- аперіодичний, який використовують у тому випадку, коли потрібно виключити вплив регульованої дії даної системи на інші регульовані машини;
- з мінімальною квадратичною площею відхилення регульованої величини, який використовують у тому випадку, коли за технологічними вимогами не допускається велике відхилення регульованої величини.

Приблизні значення оптимальних настроювань регуляторів отримують шляхом аналітичних розрахунків на основі динамічних властивостей об'єкта й прийнятого оптимального процесу регулювання. Формули визначення настроювань регуляторів для статичних об'єктів наведено у таблиці 3.3, для астатичних – у таблиці 3.4. Параметри настроювань можуть бути також визначені за спеціальними графіками.

На практиці потрібні налагоджувальні параметри встановлюють спеціальними пристроями, якими оснащено кожен серійно випущений регулятор. У деяких регуляторах такі пристрої не мають шкали або вона не оцифрована. Тому при стендовій перевірці регулятора поряд із зовнішнім оглядом, оцінюванням працездатності й визначенням похибки проводять градуювання пристрою, за допомогою якого його налагоджують. При градуюванні перевіряють відповідність дійсних значень  $K_p, T_i$  і  $T_e$  нанесеним на шкалу або наносять відповідні позначки на шкалу, яка не оцифрована.

Процес градуювання зводиться до визначення відповідних характеристик регулятора при різних положеннях пристроїв, за допомогою яких проводять налагоджування.

Характеристики, як правило, отримують у лабораторних умовах, імітуючи регульовану величину відповідним електричним або пневматичним обладнанням. Подаючи на вхід регулятора ступінчасте збурення, реєструють зміни під час його вихідної величини. Розгінну характеристику визначають 2 – 3 рази для кожного положення пристрою, який налагоджують, потім результати усереднюють. Вигляд розгінних характеристик для регуляторів зображено на рис. 3.28.

При градуванні П-регуляторів величину коефіцієнта посилення  $K_p$  визначають за розгінною характеристикою (рис.3.29а) як відношення зміни вихідної величини  $\Delta \mu$  (в % ходу регульованого органу) до зміни регульованої величини  $\Delta \varphi$  (одиниці її виміру):

$$K_p = \frac{\Delta \varphi}{\Delta \mu}.$$

Пристаюючи до градування ПІ-регуляторів, інтегральну частину від'єднують і градують пристрій для налагодження  $K_p$ . Потім, увімкнувши інтегральну і пропорційну частини, градують пристрій для налагодження  $T_i$  при одному значенні  $K_p$ . Як бачимо з розгінної характеристики (рис.3.29б), вихідний сигнал регулятора спочатку змінюється на величину  $\Delta \mu = K_p \Delta \varphi$  за рахунок дії пропорційної частини, а потім починає збільшуватися під дією інтегральної частини. Час, протягом якого відбувається подвоєння вихідного сигналу пропорційної частини, і є часом ізодрома  $T_i$ .

ПІД-регулятори градують спочатку при від'єднаних інтегральній і диференціальній частинах, тобто градують пристрій для настроювання  $K_p$ . Потім умикають пропорційну й інтегральну частини і, аналогічно ПІ-регуляторам, градують пристрій для настроювання  $T_e$ . Щоб проградуювати пристрій для налагодження  $T_e$  вмикають пропорційну і диференційну частини регулятора (інтегральна частина вимкнена) і встановлюють деякі значення  $K_p$  із раніше визначених. На вхід регулятора подають безперервно зростаюче збурення, швидкість зміни якого постійна (рис. 3.29в) і реєструють зміни вихідної величини. Вона спочатку змінюється (здійснюючи стрибок) за рахунок дій диференціальної частини, а потім збільшується під дією пропорційної частини. Час випередження  $T_e$  визначають як різницю між одним і тим самим значенням вихідної величини регулятора  $\mu$  при ввімкненій і повністю вимкненій диференціальній частині. При вимкнених інтегральній і диференціальній частинах ПІД-регулятор перетворюється в П-регулятор, характеристику якого наведено на рис.3.29в пунктирною лінією 2. Для знаходження  $T_e$  проводять пряму, паралельну осі часу, вище точки А так, щоб вона перетинала криві 1 і 2. Відрізок ВС визначає час випередження при даному положенні пристрою.

За необхідності градування пристрою можна провести безпосередньо на місці установки регулятора, роз'єднавши попередньо виконавчий механізм і регулюючий орган. Якщо виконавчий механізм не має вказівника положення, то його оснащують шкалою, градуваною в % ходу.

При індивідуальному випробуванні встановлюють середнє значення задавального впливу на регулятор. Потім за допомогою імітуючого пристрою

змінюють значення регульованої величини в наближенні до заданого. При переході наближеного значення регульованої величини через задане, керуючі сигнали регулятора повинні перемістити регулюючий орган у бік, що компенсує цю зміну. Якщо регулюючий орган переміщується в протилежний бік – змінюють фазування системи регулювання.

На заключному етапі роботи з налагодження САР вибирають оптимальні параметри налагодження, тобто уточнюють отримані раніше значення. Роботи проводять за умов досягнення технологічним обладнанням проектної потужності при сумісній роботі всіх елементів САР.

Існує кілька методів оптимального вибору параметрів налагодження: організований пошук на об'єкті, розрахунковий (за часовими і частотними характеристиками об'єкта), алгоритмічний і з допомогою моделювання на ЕОМ.

Розглянемо найдоступніший, який не потребує додаткової апаратури, метод організованого пошуку. Пошук зазвичай здійснюють за загальним критерієм оптимальності – мінімумом площі, обмеженої кривою перехідного процесу і віссю ординат (заштрихована ділянка кривої розгону на рис. 3.30). Оптимальний перехідний процес потребує найменшого часу регулювання й мінімум динамічного відхилення регульованої величини. Ці вимоги заперечують одна одній: зменшення часу регулювання призводить, у більшості випадків, до збільшення динамічного відхилення і, навпаки, намагання зменшити динамічне відхилення призводить до збільшення часу регулювання. Критерій мінімуму площі, обмеженої кривою перехідного процесу і віссю ординат, дозволяє об'єднати ці два показники якості регулювання в один. Для визначення площі використовують планіметри або методи математичного розрахунку.

Організований пошук оптимальних параметрів настроювання регулятора, що встановлений на об'єкті, здійснюють послідовним змінням  $K_p$  і  $T_i$ . Пошук проводять у такій послідовності:

1. На регуляторі встановлюють максимальне значення  $T_i$  і в кілька прийомів збільшують коефіцієнт посилення регулятора  $K_p$ , починаючи з його малих значень і закінчуючи максимально можливими з технічних міркувань. При кожному новому значенні  $K_p$  реєструють перехідний процес і визначають його площу. Потім знаходять значення  $K_p$ , при якому площа, обмежена кривою перехідного процесу і віссю ординат, мінімальна.
2. При значенні  $K_p$ , яке відповідає мінімальній площі, також у кілька прийомів починають зменшувати значення часу ізодрома  $T_i$ , яке відповідає мінімальній площі.
3. При отриманому значенні  $T_i$  знову змінюють  $K_p$ . Пошук продовжують доти, поки збільшення або зменшення  $K_p$  і  $T_i$  не буде призводити до збільшення площі.

Розглянемо процес організованого пошуку оптимальних параметрів налагодження на прикладі. При максимальному значенні часу ізодрома  $T_i=10$  хвилин (рис. 3.31) встановлюють значення коефіцієнта посилення  $K_p=0,5$  і при цьому значенні реєструють перехідний процес, визначають його площу. Аналогічну операцію проводять для значень  $K_p=1; 3; 5; 6; 8$ . До значення  $K_p=3$  площа зменшується, потім починає збільшуватися. Звідси, зменшувати значення  $T_i$  потрібно при  $K_p=3$ , так як відповідна цьому значенню площа перехідного процесу мінімальна ( $S=52$ ). Далі, по черзі, зменшують значення часу ізодрома, визначають, що найменша площа буде відповідати  $T_i=4,5$ . При цьому значенні  $T_i$  знову починають змінювати величину  $K_p$ , з'ясовуючи, що зміна  $K_p$  в будь-який бік призводить до збільшення площі. Таким чином, значення  $K_p=3$  і  $T_i=4,5$  є оптимальними. Послідовність пошуку на рис. 3.31 позначено стрілками.

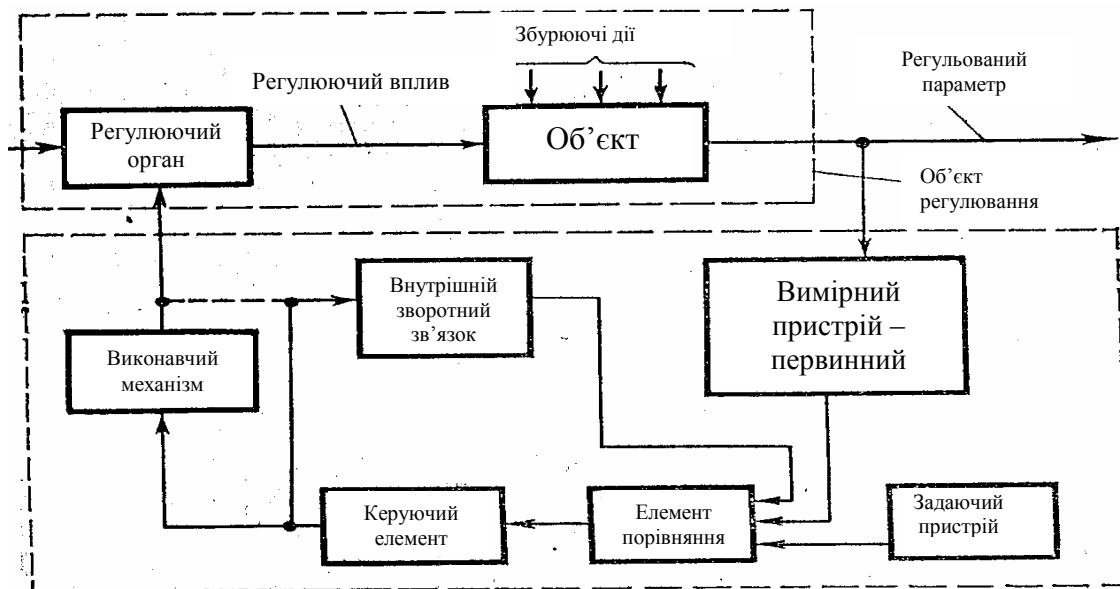


Рис. 3.24. Структурна схема системи автоматичного регулювання

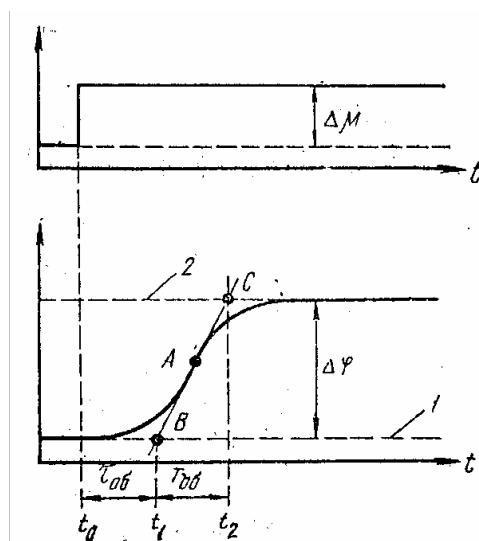


Рис. 3.26. Типова розгінна характеристика багатомісного статичного об'єкта

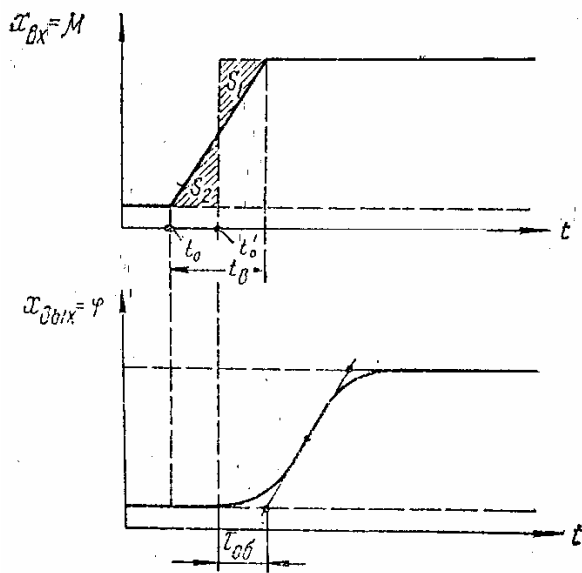


Рис 3.27. Визначення запізнення з урахуванням часу внесення збурення

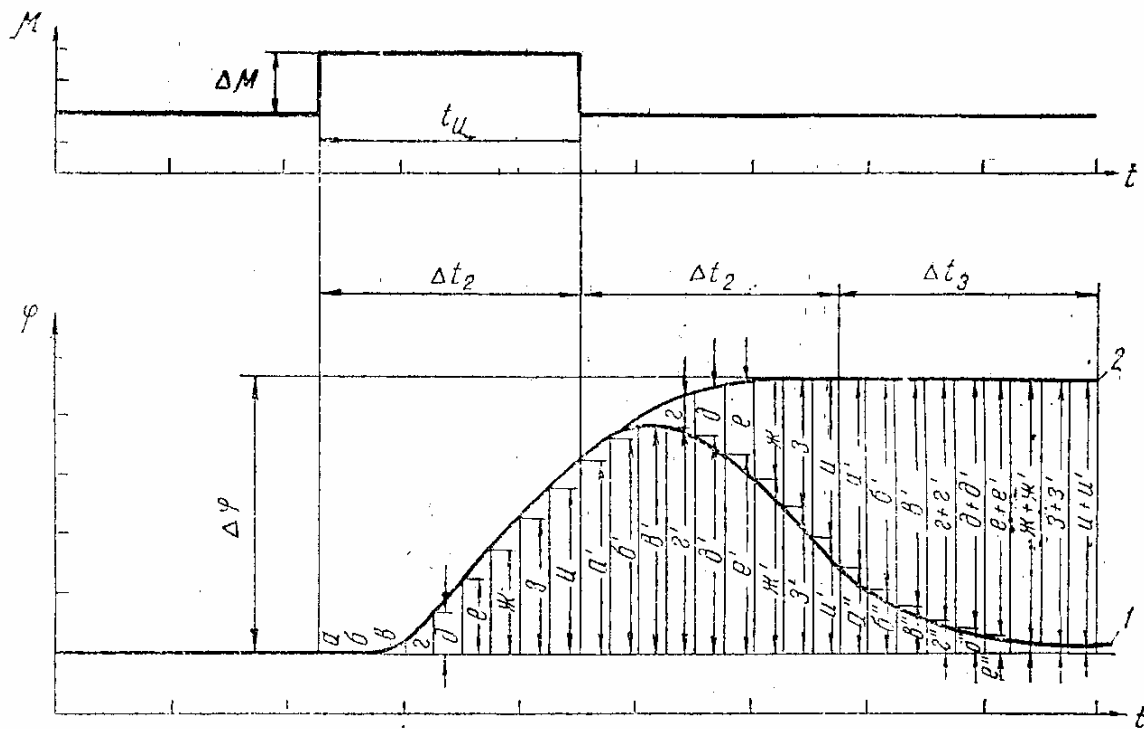


Рис. 3.28. Побудова розгінної характеристики за імпульсним збуренням

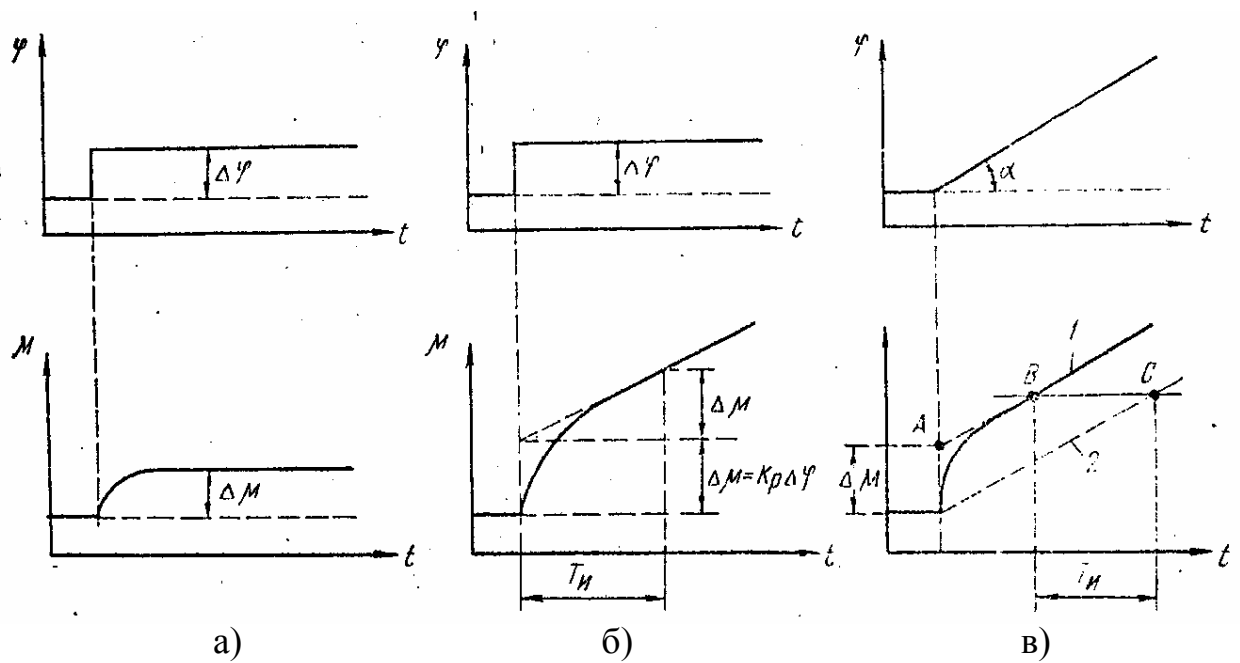


Рис. 3.29. Розгінні характеристики: а – П-регулятора; б – ПІ-регулятора; в – ПД-регулятора



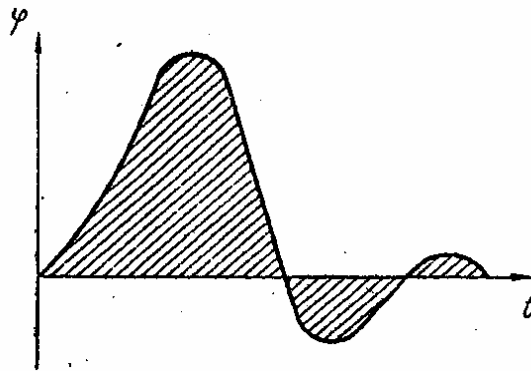


Рис. 3.30. Оцінювання якості перехідного процесу по площі

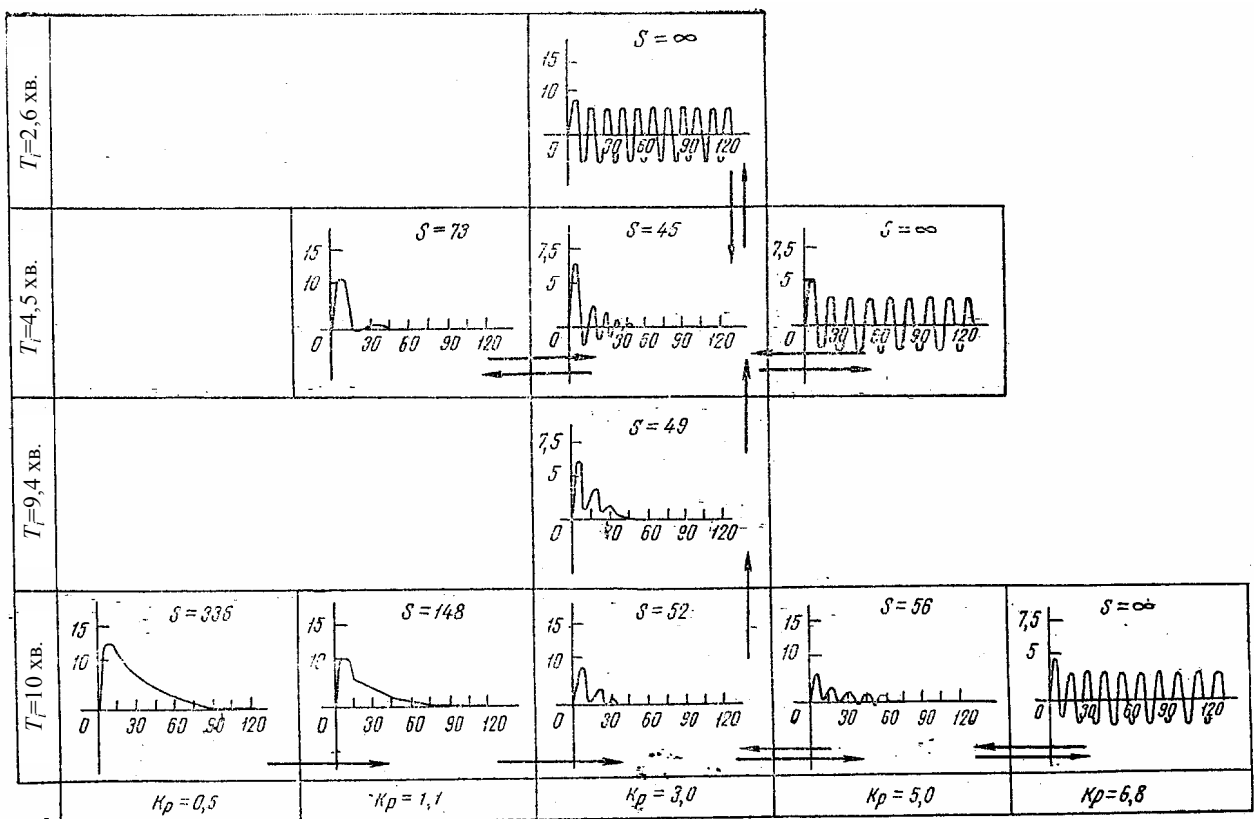


Рис. 3.31. Вимірювання перехідного процесу при різних параметрах налагодження  $K_p$  і  $T_i$

Таблиця 3.3. Параметри налагодження регулятора для статичних об'єктів

Регулятор	Тип процесу регулювання на статичних об'єктах		
	<i>Аперіодичний</i>	<i>З 20%-ним перерегулюванням</i>	<i>З мінімальною квадратичною площею відхилення регульованої величини</i>
П	$K_p = \frac{0,3}{K_{об} \tau_{об} / T_{об}}$	$K_p = \frac{0,7}{K_{об} \tau_{об} / T_{об}}$	$K_p = \frac{0,9^*}{K_{об} \tau_{об} / T_{об}}$
I	$K_p = \frac{1}{4,5 \cdot K_{об} T_{об}}$	$K_p = \frac{1}{1,7 \cdot K_{об} T_{об}}$	$K_p = \frac{1}{1,7 \cdot K_{об} \tau_{об}}$
ПІ	$K_p = \frac{0,6}{K_{об} \tau_{об} / T_{об}}$ $T_i = 0,5T_{об} + 0,8\tau_{об}$	$K_p = \frac{0,7}{K_{об} \tau_{об} / T_{об}}$ $T_i = 0,3T_{об} + \tau_{об}$	$K_p = \frac{1}{K_{об} \tau_{об} / T_{об}}$ $T_i = 0,35T_{об} + \tau_{об}$
ПІД	$K_p = \frac{0,3}{K_{об} \tau_{об} / T_{об}}$ $T_i = 2,4\tau_{об}$ $T_s = 0,4\tau_{об}$	$K_p = \frac{1,2}{K_{об} \tau_{об} / T_{об}}$ $T_i = 2\tau_{об}$ $T_s = 0,4\tau_{об}$	$K_p = \frac{1,4}{K_{об} \tau_{об} / T_{об}}$ $T_i = 1,3\tau_{об}$ $T_s = 0,5\tau_{об}$

Таблиця 3.4. Параметри налагодження регулятора для астатичних об'єктів

Регулятор	Тип процесу регулювання на астатичних об'єктах		
	<i>Аперіодичний</i>	<i>З 20%-ним перерегулюванням</i>	<i>З мінімальною квадратичною площею відхилення регульованої величини</i>
П	$K_p = \frac{0,4}{\tau_{об} / T_{об}}$	$K_p = \frac{0,7}{\tau_{об} / T_{об}}$	—
ПІ	$K_p = \frac{0,4}{\tau_{об} / T_{об}}$ $T_i = 6\tau_{об}$	$K_p = \frac{0,7}{\tau_{об} / T_{об}}$ $T_i = 3\tau_{об}$	$K_p = \frac{1}{\tau_{об} / T_{об}}$ $T_i = 4\tau_{об}$
ПІД	$K_p = \frac{0,6}{\tau_{об} / T_{об}}$ $T_i = 5\tau_{об}$ $T_s = 0,2\tau_{об}$	$K_p = \frac{1,1}{\tau_{об} / T_{об}}$ $T_i = 2\tau_{об}$ $T_s = 0,4\tau_{об}$	$K_p = \frac{1,4}{\tau_{об} / T_{об}}$ $T_i = 1,6\tau_{об}$ $T_s = 0,5\tau_{об}$

## 4. ЛАБОРАТОРНИЙ ПРАКТИКУМ

### ЛАБОРАТОРНА РОБОТА №1

#### Визначення статичних і динамічних характеристик електростатичних давачів механічних величин методом математичного моделювання

##### 1.1. Мета роботи

Ознайомитися з будовою та принципом роботи електростатичних давачів механічних величин, визначити їх статичні й динамічні характеристики.

##### 1.2. Теоретичні відомості

Призначення давача – перетворення механічної величини в електричну. Основними видами давачів, які здійснюють це перетворення, є контактні (найпростіші), дротяні, реостатні й потенціометричні.

*Дротяні давачі (тензодавачі).* Принцип їх дії заснований на зміні опору дроту при його розтягуванні й стискуванні. Тензодавач (рис. 4.1.1) являє собою тонкий дріт, складений у вигляді решітки й обклеєний з обох боків ізоляційними пластинками з цигаркового паперу. Смугу паперу разом з дротом наклеюють на випробовувану деталь. Дріт виготовляють з нікелю, константану, платино-іридію або інших матеріалів, які володіють високим питомим опором. Діаметр дроту 0,015 – 0,05 мм, довжина 25 – 40 мм. Величина номінального опору тензодавача в межах 50 – 1000 Ом. Ці давачі використовують у вагах типу ВНЗ-5, призначених для вимірювання маси.

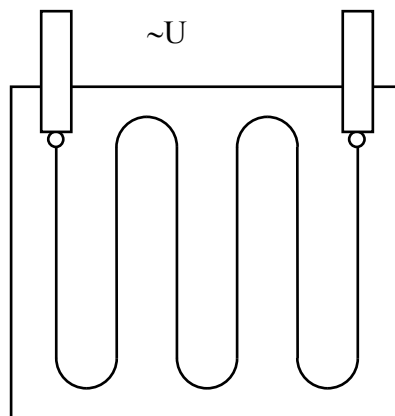


Рис. 4.1.1. Схема дротяного давача

*Реостатні й потенціометричні давачі.* Їх використовують для вимірювання лінійних і кутових переміщень, а також для перетворення в електричний струм і напругу. Перевагою таких давачів є простота конструкції та можливість використання без наступного підсилення, недоліком – наявність ковзаючого контакту, для переміщення якого необхідне значне зусилля.

Схему реостатного давача для лінійних переміщень зображено на рис. 4.1.2. При постійному значенні напруги  $U=const$ , залежно від довжини  $x$ ,

змінюється сила струму  $I$ , який протікає по реостату. Визначимо, за яким законом буде змінюватися сила струму  $I$ . Позначимо (рис. 4.1.2а) через  $R$  повний опір реостата,  $r$  – опір частини реостата, по якому протікає струм,  $l$  – повна довжина реостата,  $x$  – довжина переміщення повзунка реостата. За законом Ома маємо:

$$i = U/r.$$

Для опору  $r$  можна записати:

$$r = \frac{R}{l}(l-x) = R - \frac{R}{l}x.$$

Після підстановки значення  $r$  отримаємо:

$$i = \frac{U}{R - \frac{R}{l}x},$$

тобто нелінійну гіперболічну залежність сили струму від переміщення. При  $x=0$   $i=U/R$ ; при  $x=l$   $i=\infty$  (коротке замикання). На рис. 4.1.2б зображено залежність сили струму від переміщення для реостатного давача. Через нелінійність статичної характеристики реостатні давачі не отримали широкого застосування.

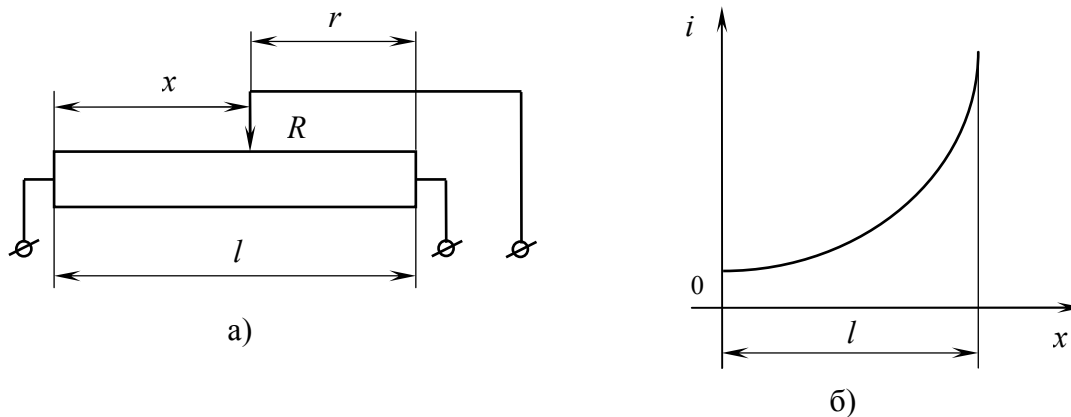


Рис. 4.1.2. Реостатний давач: а) схема реостатного давача для лінійних переміщень; б) залежність сили струму від переміщення реостатного давача

У більшості випадків використовують потенціометричні давачі (рис.4.1.3а). Якщо потенціометричний давач не навантажувати або навантажувати невеликим опором, то, очевидно, будемо мати лінійну залежність

$$U = Kx \text{ де } K = U/l.$$

При вмиканні на давач навантаження з опором  $R_n$ , співрозмірного за величиною з опором  $R$  самого давача, отримаємо спотворення лінійної залежності.

Статичні характеристики потенціометричного давача при врахуванні опору навантаження  $R_n$  будуть мати вигляд як на рис. 4.1.3б. Максимальне відхилення статичної характеристики від лінійної буде при  $x = \frac{2}{3}l$ .

Для забезпечення лінійності потенціометричного давача необхідно домагатися виконання умови  $Rn \geq R$ .

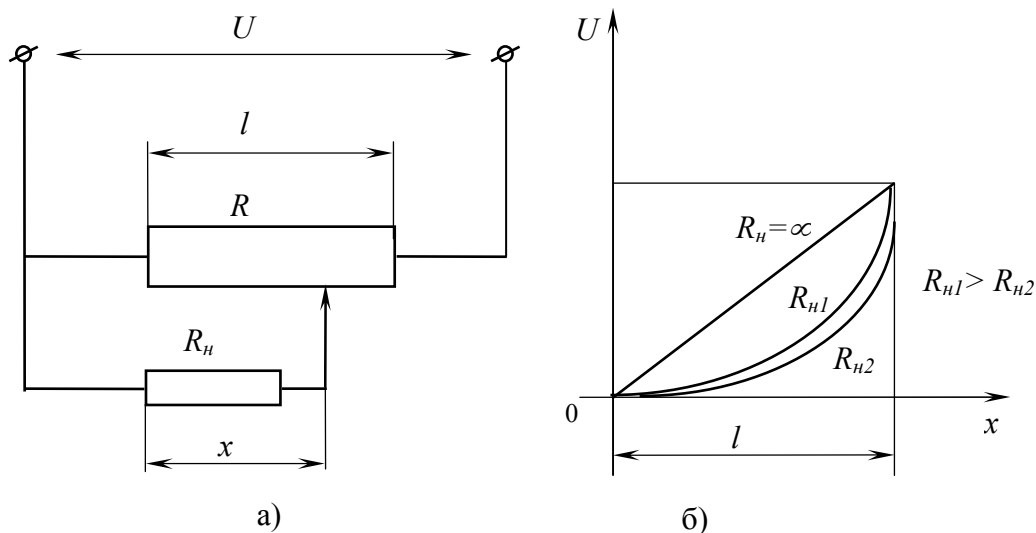


Рис. 4.1.3. Датчики механічних величин: а) схема потенціометричного давача; б) електричні характеристики давача

Часто потрібно, щоб потенціометричний давач реагував на знак вхідної величини, тобто змінював полярність напруги, яка знімається, при зміні напрямку переміщення повзунка потенціометра. В таких випадках використовують потенціометричний давач із середньою точкою (рис. 4.1.4а). Мостовий потенціометричний давач (рис. 4.1.4б) не тільки реагує на знак, але й володіє великою чутливістю.

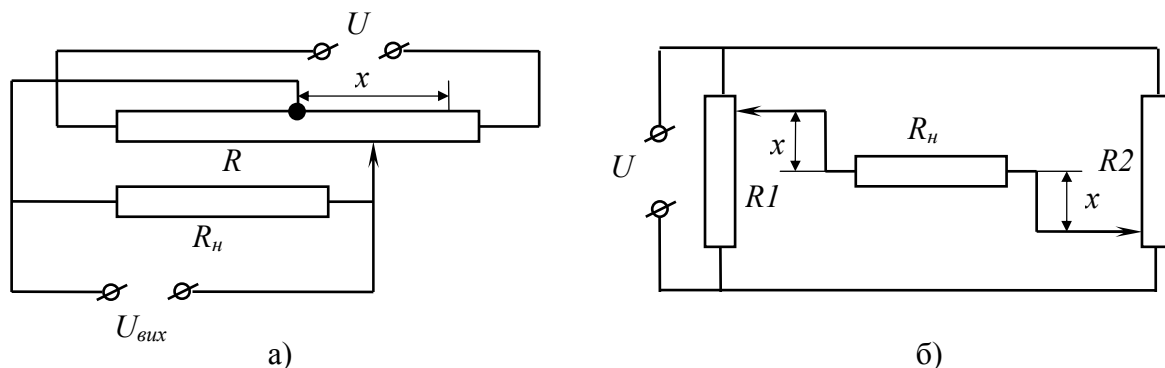


Рис. 4.1.4. Схема потенціометричного давача: а) з середньою точкою; б) мостового

Реостатні й потенціометричні давачі можуть працювати як на постійному, так і на змінному струмі. Конструктивно їх виконують у вигляді проводу, намотаного на каркас. Для виготовлення каркасів використовують керамічні матеріали, пластмаси, гетинакс, метали (алюміній, дюраль), покриті лаком або оксидною ізоляцією. Провід виготовляють із константану, ніхрому, манганіну, платини.

Потенціометричні давачі широко застосовують у відслідковуючих системах і вказівниках положення (в механізмах позиційного керування), в якості елементів зворотного зв'язку у виконавчих механізмах електронних регуляторів і т.д.

Реостатні й потенціометричні давачі з точки зору теорії автоматичного регулювання є безінерційними ланками з передавальною функцією  $W(p)=k$ .

### 1.3. Хід роботи

1. Вивчити принципи роботи електростатичних давачів.
2. Ознайомитися з математичними моделями даних приладів.
3. Провести дослідження реостатного та потенціометричного давачів методом математичного моделювання на ЕОМ.
4. Визначити статичні та динамічні характеристики електростатичних давачів механічних величин згідно з таблицею 4.1.1.
5. Зробити висновки (на основі математичного моделювання) про фізичні процеси в даних приладах та їх властивості й характеристики згідно з теорією автоматичного керування.
6. Оформити звіт.

### 1.4. Порядок оформлення звіту

*Звіт з лабораторної роботи повинен містити:*

1. Тему і мету.
2. Теоретичні відомості.
3. Результати досліджень (експериментальну криву, криву математичної моделі).
4. Висновки.

Таблиця 4.1.1. Параметри реостатного і потенціометричного давачів

Варіант	Реостатний давач			Потенціометричний давач	
	$U, B$	$R, Ом$	$l, мм$	$U, B$	$l, мм$
1	10	10	100	100	55
2	20	30	90	90	65
3	30	40	85	80	45
4	40	70	80	70	70
5	50	90	75	60	35

### 1.5. Контрольні запитання

1. Для яких вимірювань використовують потенціометричні давачі?
2. Чи потребують реостатні й потенціометричні давачі підсилення?
3. За якою умовою досягається лінійність потенціометричного давача?
4. На якому струмі можуть працювати давачі?
5. Як впливає на роботу давача нелінійність його характеристики?
6. Яку ланку являють собою реостатні й потенціометричні давачі?
7. Наявність ковзаючого контакту відносять до недоліку чи переваги?
8. З якого матеріалу виготовляють провід для намотування давачів?
9. Коли спостерігається відхилення характеристики давача від лінійної?
10. Які схеми потенціометричних давачів використовують?

## ЛАБОРАТОРНА РОБОТА №2

### Дослідження статичних і динамічних характеристик термоелектричних давачів методом математичного моделювання

#### 2.1. Мета роботи

Ознайомитися з будовою та принципом роботи термоелектричних давачів, визначити їх статичні й динамічні характеристики.

#### 2.2. Теоретичні відомості

Залежно від принципу роботи розрізняють термометри розширення, манометричні термометри, термопари, термометри опору і пірометри випромінювання (оптичні, радіаційні, фотоелектричні та ін.).

Визначення температури базується на явищі теплообміну між двома тілами, що перебувають в тепловому контакті. Найбільшого розповсюдження в харчовій промисловості набули методи визначення температур, побудовані на зміні наступних властивостей вимірюваного тіла при змінах температури: об'єм (довжина); тиск при сталому об'ємі; термоелектрорушійна сила в місці дотику двох різнорідних металів; електричний опір провідників; інтенсивність випромінювання нагрітих тіл.

Біметалеві термометри розширення найчастіше використовують у релейних системах. Вони являють собою дві тонкі металеві пластинки з різними температурними коефіцієнтами лінійного розширення (наприклад, інвар і сталь), жорстко з'єднані між собою по всій площі дотику. В стержневому (дилатометричному) термометрі розширення при зміні температури проходить розтягнення стержня (кварцевого чи з інвара), який впирається в дно сталеві трубки. Манометричні термометри використовують у регуляторах прямої дії.

В автоматичних регуляторах найчастіше використовують термометри опору й термопари.

Дія термометрів опору базується на зміні опору провідників і напівпровідників залежно від температури. Найширше використання в якості давачів температури отримали металеві й напівпровідникові (термістори) термоопори.

Металеві термоопори виготовляють із чистих металів: міді, заліза, нікелю та платини. Залежність опору від температури приблизно підпорядковується лінійному закону до температур 100–200<sup>0</sup>С, а вище цих температур відхиляється від лінійності різноманітної для різних металів (наприклад, для міді в межах -50 – +150<sup>0</sup>С). Зі збільшенням температури опір таких давачів зростає. Залежність опору від температури виражається так:

$$R_t = R_0(1 + at),$$

де  $R_t$  – опір при робочій температурі,  $R_0$  – опір при 0<sup>0</sup>С,  $a$  – температурний коефіцієнт опору (для міді  $a=4,3 \cdot 10^{-3}$ ).

Найстабільніший і часто використовуваний в автоматичі є платиновий термоопір. Його характеристика в діапазоні температур  $-50 - +660^{\circ}\text{C}$  виражається формулою

$$R_t = R_0(1 + At + Bt^2),$$

де  $A = 3,94 \cdot 10^{-3}$ ,  $B = -5,8 \cdot 10^{-7}$ .

Платинові термометри опору позначаються *ТСП*, мідні – *ТСМ*. Платину використовують у вигляді тонкого дроту діаметром 0,05 – 0,07 мм, мідь – у вигляді дроту діаметром 0,1 мм.

У вітчизняних термометрах величина опору давача складає для платинових 10,46 і 100 Ом, для мідних – 53 і 100 Ом (при  $t=0^{\circ}\text{C}$ ). Одним із недоліків термоопорів є велика інерційність (стала часу), що сягає кількох хвилин. Передавальна функція такого давача

$$W(p) = \frac{K}{Tp + 1},$$

де  $K$  – коефіцієнт підсилення,  $T$  – стала часу.

Напівпровідниковий термоопір, в якого електричний опір різко зменшується при збільшенні температури, називають термістором. Термістори виготовляють з окисів металів (окису міді, нікелю, марганцю, кобальту, титану тощо), а також із сульфідів, нітридів і карбідів цих металів. Залежність між опором і температурою для широкого класу напівпровідників виражається формулою

$$R = Ae^{\frac{B}{T}},$$

де  $A$  і  $B$  – постійні,  $T$  – температура,  $K$ .

Чутливість напівпровідникових термоопорів значно вища, ніж металевих. Термістори при температурі  $20^{\circ}\text{C}$  мають опір від сотень до сотень тисяч Ом. Вони можуть працювати при температурах від  $-100^{\circ}\text{C}$  і нижче до  $+400^{\circ}\text{C}$  і вище. Постійна часу термісторів залежно від конструкції може змінюватися від долей секунди до десятків секунд.

Термоелектричні давачі (термопари) складаються з двох різнорідних провідників (термоелектродів)  $A$  і  $B$ , кінці яких спаяні між собою (рис. 4.2.1). При різній температурі в точках з'єднання ( $t_1$  і  $t_2$ ) в ланцюзі термопари з'є ЄРС тим більша, чим більша різниця температур на її кінцях. Робочим кінцем термопари називають спай, що вміщується в середовище, температуру якого потрібно виміряти. Використовуючи термопару в якості давача, її попередньо градуують, тобто визначають залежність ЄРС від температури робочого кінця при певній температурі вільного кінця, яка, як правило, дорівнює  $0$  і  $20^{\circ}\text{C}$ .



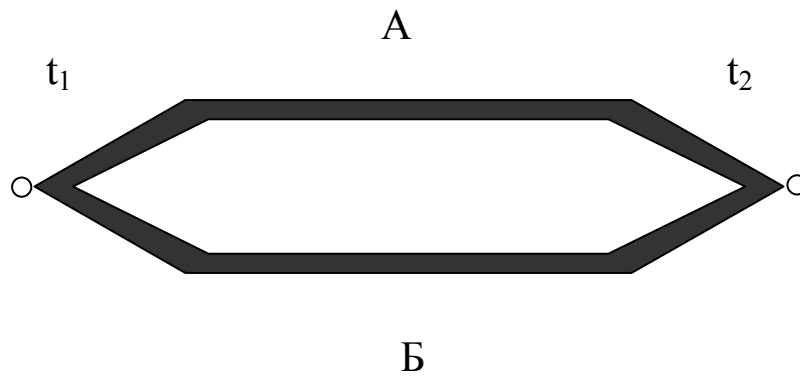


Рис. 4.2.1. Термопара

Термоелектроди можна поділити на термопозитивні й термонегативні. Термопозитивним називають термоелектрод, на якому при з'єднанні його з хімічно чистою пластиною при температурі робочого кінця, вищою, ніж температура вільного кінця, утворюється позитивний потенціал відносно платини. Термонегативним називають термоелектрод, на якому в тих самих умовах утворюється від'ємний потенціал відносно платини.

У таблиці 4.2.1 наведено максимальні робочі температури термопар при тривалому нагріванні і їх термо-ЕРС при максимальній робочій температурі вільного кінця  $0^{\circ}\text{C}$ . У назві термопар першим вказано позитивний термоелектрод.

Таблиця 4.2.1. Характеристика термопар

Матеріал термопар	Максимальна робоча температура, $^{\circ}\text{C}$	ЕРС при максимальній робочій температурі, мВ
Мідь – константан	350	17,1
Залізо – копель	600	37,4
Хромель – копель	600	49,0
Ніхром – нікель	1000	36,7
Хромель – алюмель	1000	41,31
Платинородій – платина	1300	13,15

Конструктивні форми виконання термопар різноманітні. Їх час змінюється від кількох хвилин до десятих долі секунди. Термопари використовують при регулюванні температури електронним регулятором ЄР-Т-59 та ін.

Передавальна функція датчиків має вигляд

$$W(p) = \frac{K}{Tp+1}.$$

### **2.3. Хід роботи**

1. Вивчити принципи роботи електростатичних давачів.
2. Ознайомитися з математичними моделями даних приладів.
3. Провести дослідження термоелектричних давачів методом математичного моделювання на ЕОМ.
4. Визначити статичні та динамічні характеристики термоелектричних давачів.
5. Зробити висновки (на основі математичного моделювання) про фізичні процеси в даних приладах та їх властивості й характеристики згідно з теорією автоматичного керування.
6. Оформити звіт.

### **2.4. Порядок оформлення звіту**

*Звіт з лабораторної роботи повинен містити:*

1. Тему і мету.
2. Теоретичні відомості.
3. Результати досліджень (експериментальну криву, криву математичної моделі).
4. Висновки.

### **2.5. Контрольні запитання**

1. Пояснити принцип дії біметалічного термометра розширення.
2. На чому базується робота термометрів опору?
3. В чому полягає залежність опору від температури в термоопорах?
4. Перерахувати недоліки термоопорів.
5. Що таке термістор?
6. Яким чином конструкція термісторів впливає на сталу часу?
7. З чого складаються термоелектричні датчики?
8. Що таке робочий кінець термопари?
9. Пояснити різницю між термопозитивними й термонегативними термоелектродами.
10. Де використовують термопари?

## ЛАБОРАТОРНА РОБОТА №3

### Побудова кривої перехідного процесу в системах автоматизованого регулювання температури методом трапецеїдальних характеристик

#### 3.1. Мета роботи

Ознайомитися з методом частотних трапецеїдальних характеристик, який служить для побудови кривої перехідного процесу.

#### 3.2. Теоретичні відомості

Вибір параметрів автоматичних систем із умов статичного розрахунку, стійкості та якості перехідного процесу є наближеним. Для цього в кінці досліду будують криву перехідного процесу й безпосередньо за нею оцінюють, наскільки виконані умови при проектуванні автоматичних систем.

Побудувати криву перехідного процесу – це означає розв’язати тим чи іншим методом диференціальне рівняння з даними коефіцієнтами, які описують дану автоматичну систему. Існує кілька методів її побудови.

Для побудови кривої перехідного процесу в лінійній системі при довільному вигляді правої частини диференціального рівняння використовують операційний метод. У цьому випадку на лінійну систему діють одиничною функцією чи імпульсом. Для цього можна використовувати метод трапецеїдальних частотних характеристик. Його перевага в тому, що його можна використати у системі, в якій невідомі рівняння всіх ланок для деяких з них частотні характеристики знято експериментально.

Вказаний метод заснований на зв’язку перехідного процесу з дійсною частотною характеристикою  $U(\omega)$  замкненої автоматичної системи. Для одиничної вхідної функції цей зв’язок визначається формулою

$$x(t) = \frac{2}{\pi} \cdot \int_0^{\infty} \frac{U(\omega)}{\omega} \sin \omega \cdot t d\omega$$

і при зовнішній дії у вигляді одиничного імпульсу – формулою

$$x(t) = \frac{2}{\pi} \cdot \int_0^{\infty} U(\omega) \cdot \cos \omega \cdot t d\omega .$$

Оскільки частотна характеристика  $U(\omega)$  знаходиться в складній залежності від  $\omega$ , то порахувати інтеграл за формулами складно. Точну частотну характеристику можна замінити приблизною, апроксимуючи її ламаною так, щоб  $U(\omega)$  представити у вигляді суми трапецеїдальних частотних характеристик (рис. 4.3.1а). Трапеції слід вибирати так, щоб кожна з них мала одну бокову сторону, перпендикулярну до основи, і щоб загальна площа з урахуванням знаків трапецій дорівнювала площі (з точністю апроксимації), яка знаходиться між кривою  $U(\omega)$  і віссю  $\omega$ . Сума початкових ординат трапецій повинна дорівнювати початковій ординаті частотної характеристики (рис.4.3.1б). Частина характеристики при великих частотах, де значення

ординат малі, відкидають. У зв'язку з заміною точної характеристики сумою трапецій метод стає наближеним. Тоді обчислення інтегралів рівнянь для трапецеїдальних характеристик значно спрощується.

Побудова кривої перехідного процесу за методом В.В.Солоднікова базується на заміні дійсної частотної характеристики  $U_3(\omega)$  замкненої системи САР сумою трапецій. Для кожної трапеції знаходить криву перехідного процесу за допомогою  $h$ -функцій. Сума кривих, отриманих окремих трапецій, дасть криву перехідного процесу системи.

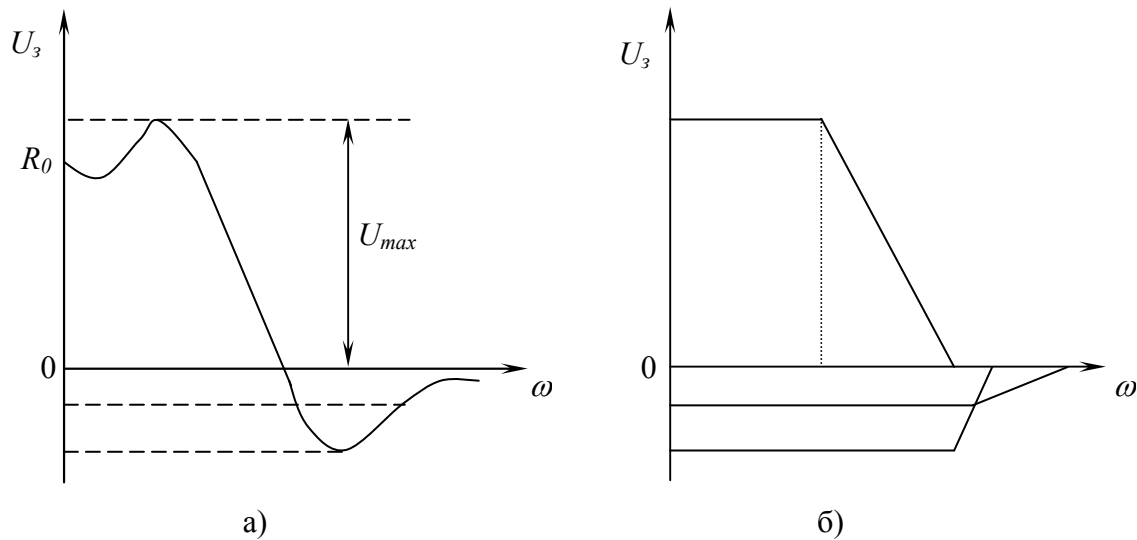


Рис. 4.3.1. Частотна характеристика САР: а) дійсна частотна характеристика; б) апроксимація трапеціями

Методика побудови кривої перехідного процесу за дійсною частотною характеристикою замкненої системи передбачає використання кількох етапів.

Розбивання дійсної частотної характеристики  $U_3(\omega)$  на  $i$  трапецій. Визначення для кожної з трапецій  $\omega_{d_i}$ ,  $\omega_{cp_i}$ ,  $h_i$ .

Визначення нахилу для кожної з трапецій:

$$\chi_i = \frac{\omega_{d_i}}{\omega_{cp_i}}.$$

Залежно від  $\chi_i$  по таблиці визначають інтервал часу  $\bar{t}$  для розрахунку  $h$ -функцій.

*Примітка:* для більших коефіцієнтів  $\chi_i$  вибирають менший інтервал часу  $\bar{t}$ .

За вибраними  $\chi_i$  та  $\bar{t}$  знаходять значення  $h$ -функцій.

Отримані значення  $h$ -функцій множать на висоту трапеції  $h_i$ .

Будують графік  $y_i=f(t)$ , де

$$t = \frac{\bar{t}}{\omega_{cp}}.$$

Відповідно до виразу  $y=h_i \cdot h$  отримують складові кривої перехідного процесу.

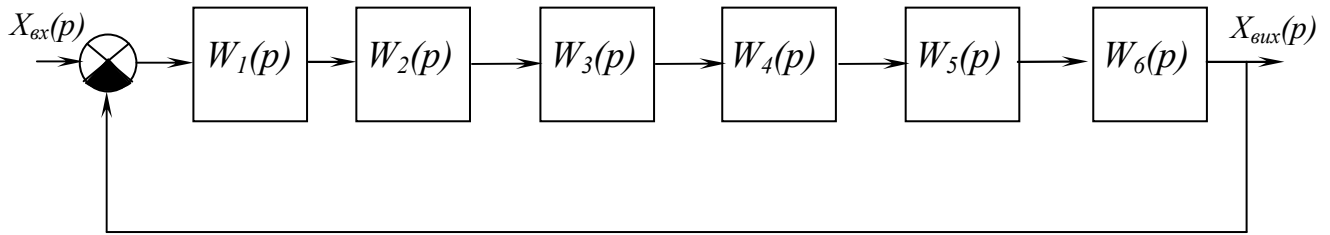


Рис. 4.3.2. Структурна схема САР

Передавальна функція САР при послідовному вмиканні типових ланок:

$$W_p(p) = \prod_{i=1}^n W_i(p).$$

Передавальна функція розімкненої системи

$$W_p(p) = \frac{K_p}{p} \cdot K_\alpha \cdot \frac{K_H}{T_H \cdot p + 1} \cdot \frac{K_M}{T_M \cdot p + 1} \cdot K_m \cdot K_{вм}.$$

Передавальна функція

$$W_p(p) = \frac{X_{вих}(p)}{X_{вх}(p)} = \frac{K_O \cdot K_p}{p \cdot (T_M \cdot p + 1)(T_H \cdot p + 1) + K_O \cdot K_p}.$$

Якщо прирівняти знаменник передавальної функції до нуля, то отримаємо характеристичне рівняння розімкненої системи

$$p \cdot (T_M \cdot p + 1) \cdot (T_H \cdot p + 1) + K_O \cdot K_p = 0$$

або

$$T_M \cdot T_H \cdot p^3 + (T_H + T_M) \cdot p^2 + p + K_O \cdot K_p = 0.$$

Це рівняння використовують при аналізі стійкості системи.

Комплексна передавальна функція розімкненої системи

$$W(j\omega) = \frac{K_O \cdot K_p}{j\omega(T_M \cdot j\omega + 1) \cdot (T_H \cdot j\omega + 1) + K_O \cdot K_p} = \frac{K \cdot (K - (T_H + T_M)\omega^2 - j \cdot (\omega - T_H \cdot T_M \cdot \omega^3))}{(K - (T_H + T_M) \cdot \omega^2)^2 + ((\omega - T_H \cdot T_M \cdot \omega^3))^2}$$

$R_e(\omega) = \frac{K^2 - K \cdot (T_H + T_M) \cdot \omega^2}{(K - (T_H + T_M) \cdot \omega^2 + (\omega - T_H \cdot T_M \cdot \omega^3))^2}$  – дійсна частина комплексної передавальної функції;

$I_m(\omega) = \frac{\omega - T_H \cdot T_M \cdot \omega^3}{(K - (T_H + T_M) \cdot \omega^2 + (\omega - T_H \cdot T_M \cdot \omega^3))^2}$  – уявна частина комплексної передавальної функції.

Передавальні функції типових ланок, які входять до складу САР:

$K_{UM}$  – безінерційна ланка;

$\frac{K_p}{p}$  – ідеальна інтегруюча ланка;

$K_\alpha$  – безінерційна ланка;

$\frac{K_H}{T_H \cdot p + 1}$  – аперіодична ланка 1-го порядку;

$\frac{K_M}{K_M \cdot p + 1}$  – аперіодична ланка 1-го порядку;

$K_T$  – безінерційна ланка.

Звільнившись від уявності в знаменнику виразу комплексної передавальної функції і виділивши тільки дійсну частину, отримаємо аналітичний вираз для дійсної частотної характеристики замкненої системи

$$U_s(\omega) = \frac{K \cdot [K - (T_1 + T_2) \cdot \omega^2]}{[K - (T_1 + T_2) \cdot \omega^2]^2 + (\omega - T_1 \cdot T_2 \cdot \omega^3)^2}.$$

Підставивши в рівняння значення параметрів  $T_1=0,02$ ,  $T_2=0,1$ ,  $K=10$ , отримаємо розрахункову формулу для побудови дійсної частотної характеристики

$$U_s(\omega) = \frac{25 \cdot 10^6 - 3 \cdot 10^5 \cdot \omega^2}{25 \cdot 10^6 - 35 \cdot 10^4 \cdot \omega^2 + 26 \cdot 10^2 + \omega^6}.$$

За отриманими даними будуємо графік  $U_s(\omega)$ . Апроксимуючи отриманий графік ламаною, отримаємо три трапецеїдальні характеристики (трапеції): перша з додатними ординатами, друга і третя – з від'ємними (рис. 4.3.1б).

Параметри трапеції:

I – $U_{10}=1,55$ ;	$\omega_{1d}=6$ ;	$\omega_{1c}=10,9$ ;	$\chi_1=6/10,9=0,55$ ;
II – $U_{20}=-0,42$ ;	$\omega_{2d}=15$ ;	$\omega_{2c}=23$ ;	$\chi_2=15/23=0,65$ ;
III – $U_{30}=-0,13$ ;	$\omega_{3d}=23$ ;	$\omega_{3c}=51$ ;	$\chi_3=23/51=0,45$ .

Знаючи значення  $\chi_i$  кожної трапеції і задавшись значеннями безрозмірного часу  $t$  за таблицею  $h$ -функцій, визначаємо значення безрозмірних ординат складових перехідного процесу.

### 3.3. Хід роботи

1. Визначити передавальні функції типових ланок САР.
2. Провести дослідження САР методом частотних трапецеїдальних характеристик на ЕОМ.
3. Визначити передавальну функцію САР, побудувати графік перехідної характеристики.
4. Зробити висновки (на основі математичного моделювання) про показники якості САР та їх вплив на роботу системи згідно з теорією автоматичного керування.
5. Оформити звіт.

### **3.4. Порядок оформлення звіту**

*Звіт з лабораторної роботи повинен містити:*

1. Тему і мету.
2. Теоретичні відомості.
3. Результати досліджень (передавальну функцію, криву перехідного процесу).
4. Висновки.

### **3.5. Контрольні запитання**

1. Типові ланки та їх характеристики.
2. Що таке апроксимація об'єкта САР?
3. Які об'єкти САР називають статичними?
4. Які об'єкти САР називають астатичними?
5. Що таке передавальна функція?
6. Що таке перехідна характеристика САР?
7. Який стан системи називають усталеним?
8. Як знайти характеристичне рівняння САР?
9. Правила розбиття на трапеції.
10. Самовирівнювання в статичних системах.

## ЛАБОРАТОРНА РОБОТА №4

### Експериментальне дослідження П- та ІІІ-регуляторів

#### 4.1. Мета роботи

Практична реалізація автоматичної системи регулювання вихідної величини фізичної моделі технологічного об'єкта з використанням промислових П- та ІІІ-регуляторів, які працюють у режимах оптимальних значень налагоджувальних параметрів.

#### 4.2. Теоретичні відомості

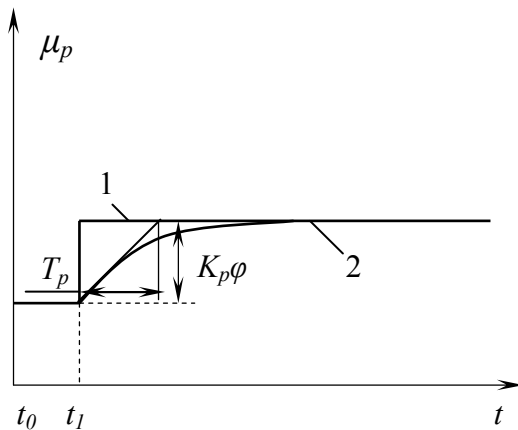


Рис. 4.4.1. Часова характеристика пропорційного регулятора при стрибкоподібній зміні вхідної величини: 1) ідеальний регулятор; 2) реальний регулятор

Регулятори, які відпрацьовують П-закон регулювання, називають пропорційними. В них регулюючий вплив  $x_p$  пропорційний відхиленню регулюючої величини:

$$\mu_p = K_p \varphi,$$

де  $K_p$  — коефіцієнт підсилення регулятора.

Передавальна функція пропорційного регулятора  $W_p(p) = K_p$ .

Рівняння руху пропорційного регулятора непрямої дії

$$T_p \frac{d\mu_p}{dt} = \varphi - \delta \mu_p$$

або

$$T_p \frac{d\mu_p}{dt} + \mu_p = K_p \varphi,$$

де  $T_p = T/\delta$ ;  $K_p = 1/\delta$  — коефіцієнт підсилення.

Часову характеристику пропорційного регулятора зображено на рис. 4.4.1. При стрибкоподібній зміні вхідної величини  $\varphi$  вихідна величина  $\mu_p$  згідно з формулою зміниться також стрибкоподібно (крива 1). Насправді вихідна величина буде змінюватись як зображено на рис. 4.1.1 (крива 2). Нехтуючи постійною часу  $T_p$ , отримуємо  $\mu_p = K_p \varphi$ .

Налагоджувальним параметром пропорційного регулятора є величина границі пропорційності  $\delta$ , обернена коефіцієнту підсилення  $K_p$ .

У динамічному відношенні пропорційний регулятор аналогічний безінерційній ланці, тому всі характеристики безінерційної ланки повністю відповідають характеристикам пропорційного регулятора.

При появі в системі регулювання сигналу неузгодженості  $\varepsilon(t)$  П-регулятор спрацьовує практично миттєво, тобто система з П-регулятором володіє достатньо високою швидкодією. Однак, якщо при роботі системи величина збурюючого впливу буде змінюватися, то в системі буде



підтримуватися задане значення регульованої величини з деякою статичною похибкою. Наявність статичної похибки є недоліком П-регулятора. Якщо за умовами технології процесу допустима деяка статична похибка регулювання, то необхідно застосовувати П-регулятор, тому що статичні системи більш швидкодіючі, стійкі й прості в експлуатації та налагодженні.

Регулятори, які відпрацьовують ПІ-закон регулювання, називають ізодромними. В них регулюючий вплив пропорційний відхиленню та інтеграла від відхилення регульованої величини:

$$\mu_p = K_p \varphi + \frac{K_p}{T_i} \int \varphi dt,$$

де  $K_p$  і  $T_i$  – відповідно коефіцієнт підсилення й постійна часу, які є параметрами настроювання регулятора.

Ізодромні регулятори скорочено називають ПІ-регуляторами. Вони бувають тільки непрямої дії. ПІ-регулятори є комбінованими регуляторами. В них об'єднані переваги П- та І-регуляторів. У ПІ-регуляторах регулювання здійснюється і за відхиленням, і за інтегралом від відхилення, в результаті чого досягається достатня швидкодія в початковий момент процесу регулювання, підвищена стійкість, властива статичним системам, і відсутня статична похибка, що характерно для астатичних систем.

Регулюючий вплив можна представити в такому вигляді:

$$\frac{d\mu_p}{dt} = K_p \left( \frac{d\varphi}{dt} + \frac{1}{T_i} \int \varphi \right).$$

З наведеного рівняння можна отримати вираз передавальної функції ПІ-регулятора

$$W_p(p) = K_p \left[ \frac{(T_i p + 1)}{T_i p} \right].$$

Із отриманого виразу бачимо, що в динамічному відношенні ПІ-регулятор еквівалентний П-регулятору (безінерційна ланка нульового порядку) з коефіцієнтом підсилення  $K_p$  та І-регулятору (інтегруюча ланка) з коефіцієнтом підсилення  $K_p/T_i$ , які з'єднані паралельно (див. рис. 4.4.2). Пунктиром на рисунку обведено регулятор, до складу якого входить підсилювач із передавальною функцією  $W_n(p)$ .

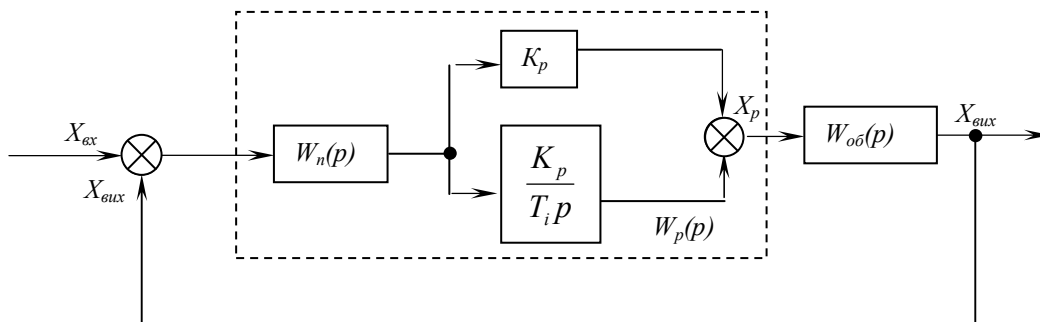


Рис. 4.4.2. Структурна схема системи з ПІ-регулятором

Часові характеристики ПІ-регулятора наведено на рис. 4.4.3. При стрибкоподібній зміні вхідної величини в момент часу  $t_1$  вихідна величина  $\mu_p$  швидко переходить з початкового положення в нове (з точки  $A$  в точку  $B$ ). Далі проє інтегруюча дія регулятора, яка виє в повільній зміні з постійною швидкістю вихідної величини. Ця швидкість залежить від налагодження часу іздрома.

На графіка прямій  $BB_1$  відповідає час  $T_{i1}$ , а прямій  $BB_2$  – час  $T_{i2}$ . Пряма  $BB_3$  відповідає нескінченно тривалому часу іздрома. В цьому випадку регулятор стає пропорційним.

Час іздрома за часовою характеристикою визначають наступним чином. Знаходять точки 1 та 2 і визначають відрізок часу від моменту  $t_1$ , протягом якого вихідна величина зміниться під дією механізму іздрома на значення, що дорівнює відрізку  $AB$ . З рисунка бачимо, що в точках 1 та 2 зміна вихідної величини подвоїлася, тому час іздрома називають ще часом подвоєння. Параметрами налагодження регулятора є коефіцієнт підсилення  $K_p$  та час іздрома  $T_i$ .

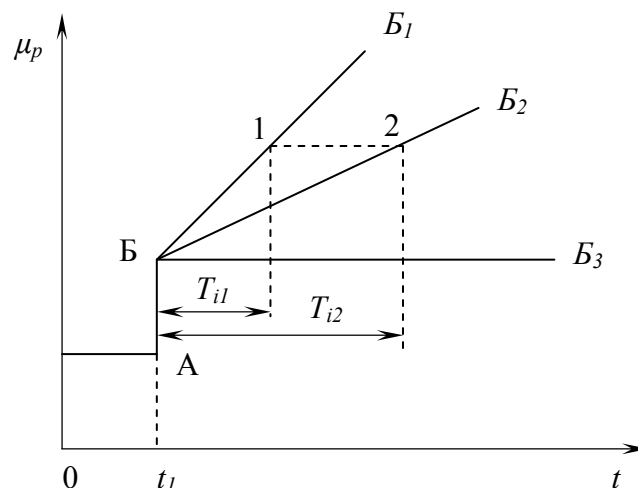


Рис. 4.4.3. Часові характеристики ПІ-регулятора

#### Налагодження ПІ-регулятора

Єдиним параметром, який змінює динамічну характеристику ПІ-регулятора, є його коефіцієнт передавання (підсилення)  $K_p$ , якому відповідає зворотна величина – діапазон пропорційності  $\psi$ :

$$K_p = \frac{1}{\psi}.$$

Діапазон пропорційності пов'язаний з діапазоном регулювання  $D_p$ , який являє собою виражену в процентах частину шкали вимірювального пристрою, в межах якої робочий орган регулятора змінює своє положення від повного відкриття до повного закриття, і шляхом регулюючого органу є залежність

$$\psi = \frac{D_p H_u}{100},$$

де  $D_p$  – діапазон регулювання, %,  $H_{ш}$  – діапазон шкали приладу, од.рег.вел.

Оптимальне значення коефіцієнта передавання регулятора  $K_p$  визначають за відомими динамічними характеристиками об'єкта регулювання фізичної моделі теплообмінного апарата:

– для аперіодичного перехідного процесу регулювання:

$$K_p = \frac{0.3}{K_0 \tau_3 / T_0};$$

– для перехідного процесу з 20-% регулюванням

$$K_p = \frac{0.7}{K_0 \tau_3 / T_0};$$

– для перехідного процесу регулювання з мінімальною квадратичною площею відхилення

$$K_p = \frac{0.9}{K_0 \tau_3 / T_0}.$$

Оптимальне значення коефіцієнта передавання регулятора можна також визначити за даними табл. 4.4.1.

Таблиця 4.4.1. Визначення параметрів налагодження П- і ПІ-регуляторів

Показник регулятора	$\tau_3/T_0 < 0.2$		$0.2 < \tau_3/T_0 < 1$		$\tau_3/T_0 > 1$	
	П-регулятор	ПІ-регулятор	П-регулятор	ПІ-регулятор	П-регулятор	ПІ-регулятор
$\Psi$	$\varepsilon \tau_3$	$1,1\varepsilon \tau_3$	$2.6K_0 \frac{\frac{\tau_3}{T_0} - 0.08}{\frac{\tau_3}{T_0} + 0.7}$	$2.6K_0 \frac{\frac{\tau_3}{T_0} - 0.08}{\frac{\tau_3}{T_0} + 0.6}$	$2K_0$	$2K_0$
$T_i$	$3,3\tau_3$	$2,5\tau_3$	---	$\frac{0.8}{\tau_3/T_0}$	---	$0,6\tau_3$

В табл. 4.4.1 величина  $\varepsilon = \frac{\delta}{\Delta B \tau_3}$  виражена в од.рег.вел./од.збур., величина  $\delta$  визначається за кривою перехідної функції об'єкта регулювання.

*Налагодження ПІ-регулятора.*

Налагодження регулюючого пристрою, який забезпечує оптимальний перехідний процес регулювання, проводять таким чином. За відомими динамічними характеристиками об'єкта регулювання (рис. 4.4.2) визначають швидкість розгону (од.вих.вел/од.вих.вел)

$$\varepsilon = \frac{\delta}{\lambda \tau_3},$$

а також коефіцієнт самовирівнювання  $\xi$  (од.вих.вел/од.вих.вел)

$$\xi = \frac{\lambda}{\sigma},$$

де  $v$  – вихідна величина, од.вих.вел. (визначається за рис. 4.4.4.),  $\lambda$  – збурююча дія, од.вих.вел.,  $\xi$  – вихідна величина об'єкта, од.вих.вел.

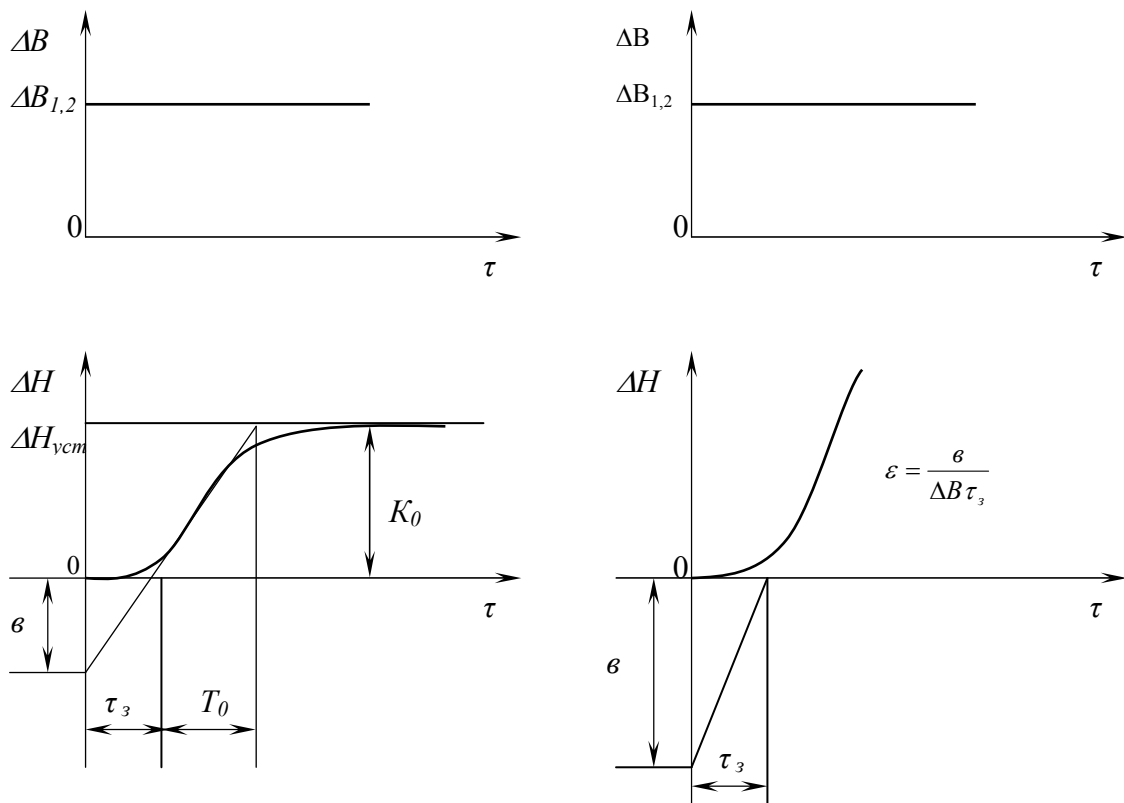


Рис. 4.4.4. Криві перехідних процесів об'єктів: а) статичного; б) астатичного

Далі визначають величину добутку  $\varepsilon$ ,  $\tau_3$ ,  $\xi$  і за знайденим значенням знаходять основні параметри динамічного налагодження регулюючого пристрою за виразами:

– для випадку  $\varepsilon \xi \tau_3 = 0-0,2$

$$v_{o.c.} = 1,1 \varepsilon \tau_3 s,$$

$$T_i = 3.3 \tau_3;$$

– для випадку  $0.2 < \varepsilon \xi \tau_3 < 1.5$

$$v_{o.c.} = \frac{2.65 \cdot \varepsilon \xi \tau_3 - 0,08}{\xi \cdot \varepsilon \xi \tau_3 - 0,06},$$

$$T_i = \frac{0.8}{\varepsilon \xi \tau_3} \tau_3;$$

– для випадку  $\varepsilon \xi \tau_3 > 1,5$

$$v_{o.c.} = \frac{2 \cdot s}{\xi},$$

$$T_i = 0.6 \tau_3,$$

де  $S$  – швидкість регулювання од.вел/с,  $v_{o.c.}$  – швидкість зворотного зв'язку, од.вел/с.

*П-регулятор:*

1. Передавальна функція:

– об'єкта:

$$W_0(p) = \frac{K_0}{T_0 p + 1};$$

– регулятора

$$W_p(p) = K_p.$$

2. Операторне рівняння САР ( $\Delta B(\tau) = \Delta B_0 = const$ )

$$\Delta H(\tau) = \frac{K_H \Delta B_0}{1 + K_0 K_p} \cdot \frac{1}{\left( \frac{T_0}{1 + K_0 K_p} p + 1 \right) p}.$$

3. Перехідна функція САР  $h(\tau)$   $\Delta B_0 = I$

$$h(\tau) = \frac{K_H}{1 + K_0 K_p} \left[ 1 - e^{-\frac{1 + K_0 K_p}{T_0} \tau} \right].$$

*ПІ-регулятор:*

1. Передавальна функція:

– об'єкта

$$W_0(p) = \frac{K_0}{T_0 p + 1};$$

– регулятора

$$W_p(p) = K_p \left( 1 + \frac{1}{T_i p} \right).$$

2. Операторне рівняння САР ( $\Delta B(\tau) = \Delta B_0 = const$ )

$$\Delta H(\tau) = \frac{K_H T_i \Delta B_0}{K_0 K_p} \cdot \frac{1}{\frac{T_0 T_i}{K_0 K_p} p^2 + T_i \frac{1 + K_0 K_p}{K_0 K_p} p + 1}.$$

3. Перехідна функція САР  $h(\tau)$   $\Delta B_0 = I$

3.1. При  $I > 4T_0 K_0 K_p$

$$h(\tau) = \frac{K_H}{T_0} \cdot \frac{e^{p_1 \tau} - e^{p_2 \tau}}{p_1 - p_2},$$

де

$$p_{1,2} = \frac{-(HK_0 K_p) \pm \sqrt{(1 + K_0 K_p)^2 - 4 \frac{T_0 K_0 K_p}{T_i}}}{2T_0}.$$

Таблиця 4.4.2. Параметри налагодження ПІ-регулятора

Варіант	$S$ , од.вим/с	$\Delta B$	$\sigma$	$\lambda$
1	0,6	1,0	0,5	1,0
2	0,7	1,2	0,7	1,2
3	0,8	1,3	1,0	1,3
4	0,9	1,4	7,0	1,4
5	1,0	1,5	10,0	1,5
6	1,1	1,6	20,0	1,6
7	1,2	1,7	40,0	1,7
8	1,3	1,8	70,0	1,8
9	1,4	1,9	100,0	1,9
10	1,5	2,0	130,0	2,0

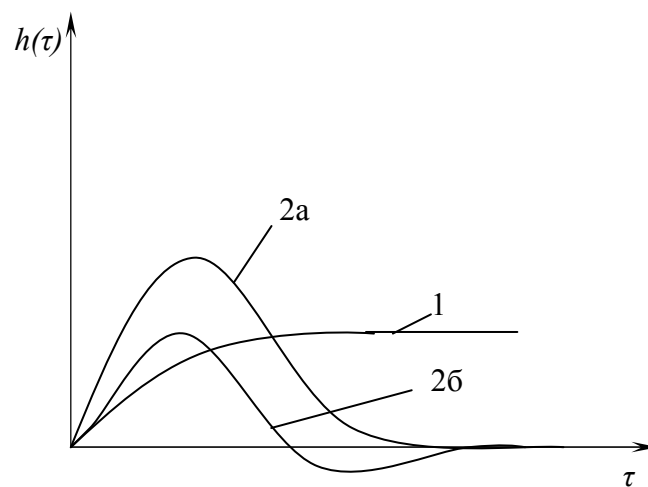


Рис. 4.4.5. Перехідні функції лінійних САР

$$h(\tau) = \frac{K_H}{T_0} \cdot e^{\alpha\tau} \sin \beta\tau ;$$

$$\alpha = -\frac{1 + K_0 K_p}{2T_0} ;$$

$$\beta = \frac{\sqrt{4 \frac{T_0 K_0 K_p}{T_i} - (1 + K_0 K_p)^2}}{2T_0} ,$$

де  $S$  – швидкість регулювання, од.вим/с;  $\Delta B$  – вхідне збурення, од.вим.;  
 $\sigma$  – вихідна величина об'єкта, од.вих.вел;  $\lambda$  – збурюючий вплив.

### **4.3. Хід роботи**

1. Вивчити принципи роботи П- та ПІ-регуляторів.
2. Ознайомитися з їх математичними моделями.
3. Провести дослідження регуляторів методом математичного моделювання на ЕОМ.
4. Визначити статичні та динамічні характеристики П- та ПІ-регуляторів.
5. Зробити висновки (на основі математичного моделювання) про статичні та динамічні характеристики П- та ПІ-регуляторів згідно з теорією автоматичного керування.
6. Оформити звіт.

### **4.4. Порядок оформлення звіту**

*Звіт з лабораторної роботи повинен містити:*

1. Тему і мету.
2. Теоретичні відомості.
3. Результати досліджень.
4. Висновки.

### **4.5. Контрольні запитання**

1. Класифікація САР за характером регулювання.
2. Структура автоматичного регулятора.
3. Переваги й недоліки П-регуляторів.
4. Переваги й недоліки ПІ-регуляторів.
5. Динамічні характеристики П-регуляторів.
6. Динамічні характеристики ПІ-регуляторів.
7. Передавальна функція П- і ПІ-регуляторів.
8. Параметри налагодження регуляторів.
9. Структурна характеристика П- і ПІ-регуляторів.
10. Реальні й ідеальні регулятори.

## ЛАБОРАТОРНА РОБОТА №5

### Дослідження основних характеристик вібраційного лотка-транспортера

#### 5.1. Мета роботи

Ознайомитися з конструкцією вібраційного лотка-транспортера. Експериментально визначити граничні кути підйому для різних матеріалів при різних визначеннях параметра режиму й побудувати криву  $K_{\alpha\beta} = K_{\alpha\beta}(\xi)$ .

#### 5.2. Прилади й обладнання

1. Вібраційний лоток-транспортер з електромагнітним приводом, матеріал транспортуючого жолоба, сталь. Платформа зі змінним кутом нахилу до горизонту, яка має шкалу кутів нахилу.
2. Мікрометричний пристрій для вимірювання поздовжньої складової амплітуди лотка-транспортера.
3. Зразки циліндричної форми з різних матеріалів. Дзеркало.

#### 5.3. Теоретичні відомості

При коливанні лотка (рис. 4.5.1) за синусоїдальним законом  $A \sin \omega t$  під деяким кутом до його поверхні за певних умов виникає спрямоване переміщення виробу, який лежить на лотку. Процес вібраційного переміщення складається з ряду етапів, що чергуються: розгону, спільного руху виробу з лотком, вільного польоту й гальмування. Кількість і порядок етапів якісно визначають режими вібраційного переміщення.

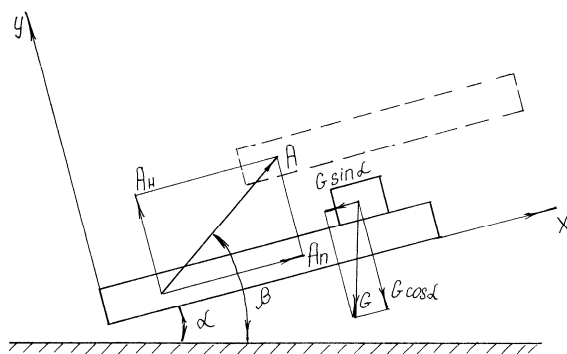


Рис. 4.5.1. Схема вібраційного лотка

Розглянемо рух виробів по лотку, нахиленому під кутом  $\alpha$  (кут нахилу) до горизонту, який здійснює прямолінійні гармонічні коливання під кутом  $\beta$  (кут кидання) при  $\beta > \alpha$  (рис. 4.5.1).



Якщо амплітуду  $A$  коливань лотка розкласти на 2 складові – нормальну до лотка

$$A_n = A \sin(\beta - \alpha)$$

і поздовжню

$$A_{\Pi} = A \cos(\beta - \alpha) ,$$

то переміщення та швидкості по осях будуть виражені таким чином:

– переміщення

$$X_{\Pi} = - A_{\Pi} \cos \omega t ,$$

$$Y_n = - A_n \cos \omega t ,$$

– швидкості

$$\dot{X}_{\Pi} = A_{\Pi} \omega \sin \omega t ,$$

$$\dot{Y}_n = A_n \omega \sin \omega t ,$$

де  $\omega$  – кутова частота  $\omega = 2\pi v$ ;  $v$  – частота коливань лотка в герцах.

Виріб також буде переміщуватися в двох взаємно перпендикулярних напрямках. Середню швидкість переміщення виробу вздовж осі  $X$   $V_{вир}$  називають *транспортною швидкістю*. Вона значною мірою залежить від характеру руху виробу по осі  $Y$ . Рух виробу по осі  $Y$  характеризується двома режимами: безвідривним і відривним. У безвідривному режимі виріб весь час перебуває в контакті з лотком. У відривному режимі він періодично відривається від лотка й здійснює вільний політ.

Швидкість транспортування виробу по лотку виражається як деяка доля максимальної швидкості лотка у напрямку  $X$ .

$$V_{вир} = V_{л\max} K_c .$$

Максимальна швидкість лотка при коливальному русі за гармонічним законом

$$V_{л\max} = \frac{A_{\Pi}}{2} \omega = A_{\Pi} \pi v .$$

Швидкість руху виробу можна виразити *мм/сек*:

$$V_{вир} = A_{\Pi} K_c \pi v .$$

Середню швидкість вібротранспортування виробу зручно представити у вигляді безрозмірної величини – коефіцієнта швидкості

$$K_c = \frac{V_{вир}}{A_{\Pi} \omega} ,$$

що показує, яку долю своєї максимальної швидкості в поздовжньому напрямку  $A_{\Pi} \omega$  лоток віддасть виробу.  $K_c$  є критерієм ефективності режиму вібротранспортування: чим ближче  $K_c$  до 1, тим ефективніший режим.  $K_c$  виражається через деякі параметри лотка й режими, які можуть бути представлені в безрозмірній формі.

Параметр режиму

$$\xi = \frac{A_n \omega^2}{g \cos \alpha}$$

показує, в скільки разів максимальне значення нормального прискорення лотка  $A_n \omega$  більше, ніж складова прискорення вільного падіння  $g \cos \alpha$  в тому ж напрямку. При  $\xi < 1$  режими вібропереміщення безвідривні, при  $\xi > 1$  – наявний етап вільного польоту виробу (відривні режими).

Параметр

$$K_\beta = \frac{\text{ctg}(\beta - \alpha)}{f},$$

де

$$\text{ctg}(\beta - \alpha) = \frac{A_n}{A_H},$$

характеризує вплив поздовжньої складової амплітуди коливань лотка й коефіцієнта тертя на коефіцієнт швидкості  $K_c$ . Із параметра режиму  $\xi$   $\text{ctg}(\beta - \alpha) = \frac{A_n}{A_H}$  випливає, що

$$A_n = \frac{\xi g \cos \alpha}{\omega^2 \text{tg}(\beta - \alpha)}.$$

Теоретичну залежність  $K_c = K_c(\xi, K_\beta, K_\alpha)$  зображено графічно на рис. 4.5.2 і 5.5.3. Із рисунків бачимо, що для малих  $K_c$  при збільшенні параметра режиму  $\xi$  коефіцієнт швидкості  $K_c$  зростає, наближаючись до одиниці. Зі зростанням  $K_\beta$   $K_c$  спадає, асимптотично наближаючись до деякого сталого значення, яке тим більше, чим менше  $K_\alpha$ . Зі зростанням  $K_\alpha$   $K_c$  починає різко спадати (рис. 4.5.3) і при деякому  $K_{\alpha \text{кр}}$  (граничне)  $K_c = 0$ .

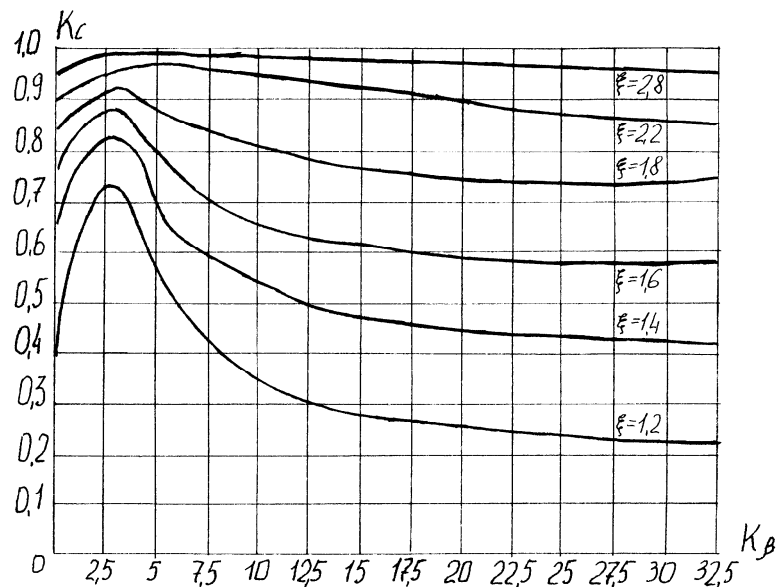


Рис. 4.5.2. Залежність коефіцієнта швидкості  $K_c$  від параметра режиму  $\xi$

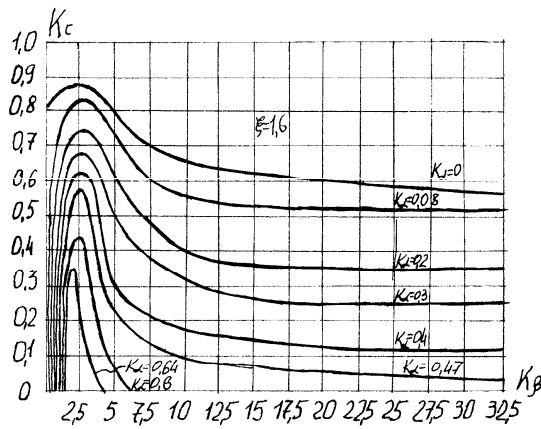


Рис. 4.5.3. Залежність коефіцієнта швидкості  $K_c$  від параметра режиму  $\xi$

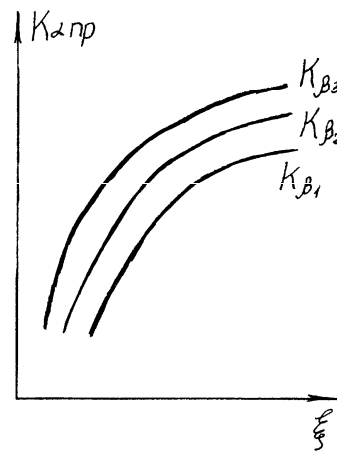


Рис. 4.5.4. Залежність коефіцієнта швидкості  $K_c$  від параметра режиму  $K_\beta$

Це пояснюється тим, що зі зростанням  $\alpha$  (і тим самим  $K_\alpha$ ) поздовжня складова сили тяжіння  $G \sin \alpha$ , що перешкоджає переміщенню виробу ввверх по лотку, збільшується, а нормальна складова  $G \cos \alpha$  – зменшується, зменшуючи тим самим силу тертя на етапі гальмування. Таке зменшення не може компенсувати збільшення поздовжньої складової  $G \sin \alpha$ , спрямованої проти руху виробу, і збільшення сили тертя на етапі розгону.

Із графіків на рис. 4.5.2 і 4.5.3 випливає, що внаслідок зростання  $K_c$  при збільшенні  $\xi$  для фіксованого  $K_\beta$  величина  $K_{\text{кр}}$  зі зростанням  $\xi$  повинна збільшитися. Але з фізичних міркувань зрозуміло, що при обмеженій величині коефіцієнт тертя  $K_{\text{кр}} = \frac{\text{tg} \alpha_{\text{пр}}}{f}$  не може безмежно зростати. Зокрема, виріб не може

переміщуватися під кутом, близьким до  $90^\circ$  при  $f < \infty$ . Тому слід очікувати, що експериментальна крива  $K_{\text{кр}} = K_{\text{кр}}(\xi)$  при сталому  $K_\beta$  буде зі збільшенням  $\xi$  зростати, асимптотично наближаючись до деякої границі (рис. 4.5.4.). При цьому, як бачимо з графіків на рис. 4.5.3, чим більше  $K_\beta$ , тим нижче повинна проходити крива  $K_{\text{кр}} = K_{\text{кр}}(\xi)$ .

Вібраційний лоток-транспортёр 2 виконаний за двомасовою схемою й налаштований на дорезонансний режим роботи. Однією з мас лотка-транспортёра (рис. 4.5.5) є жолоб 1, який являє собою зварну конструкцію з двотавра й кутника, другою – реактивна маса, виконана у вигляді двох щік 10 і 11, вписаних у конструкцію жолоба. Щоки жорстко з'єднані між собою через розпірну втулку 12 і корпус 7 вібратора. Розпірна втулка 12 і корпус 7 розміщуються з зазором у відповідних вікнах ребра двотавра. Обидві маси з'єднані між собою пружною системою, яка складається з чотирьох пакетів плоских пружин 2, нахилених під кутом  $14^\circ$  до нормалі жолоба в бік, протилежний напрямку руху. При будь-якому куті нахилу лотка до горизонту кут  $\alpha = 14^\circ$ , тобто постійний.

Верхні кінці пружин через прокладки нерухомо закріплено на щоках 10 і 11, а нижні – аналогічним способом через башмаки 3 кріплять до нижньої полиці двотавра робочого органу.

Обидві маси розміщено таким чином, що їх центри лежать на прямій, нормальній до площини похилих пружин, або ж суміщені, що усуває паразитні крутні коливання лотка-транспортера.

Вся конструкція виступами пружин, виконаними в точках, де коливання відсутні (нульових точках), через гумові втулки-амортизатори 9 опирається на нерухомі стінки 8. Нижні кромки виступів виконані в точках, які ділять робочу довжину плоских пружин на частини.

Приводом лотка-транспортера є електромагнітний вібратор. Його електромагніт 6 і якорь 5 розташовані в спеціальному вікні ребра двотавра і кріпляться відповідно до щік 10 і 11 та до робочого органу 1. Котушка електромагнітного вібратора ввімкнена в мережу змінної напруги через ЛАТР, що забезпечує регулювання напруги, яка подається на котушку, збуджуючої сили й амплітуди коливань жолоба.

Частота робочих коливань лотка-транспортера дорівнює 100Гц.

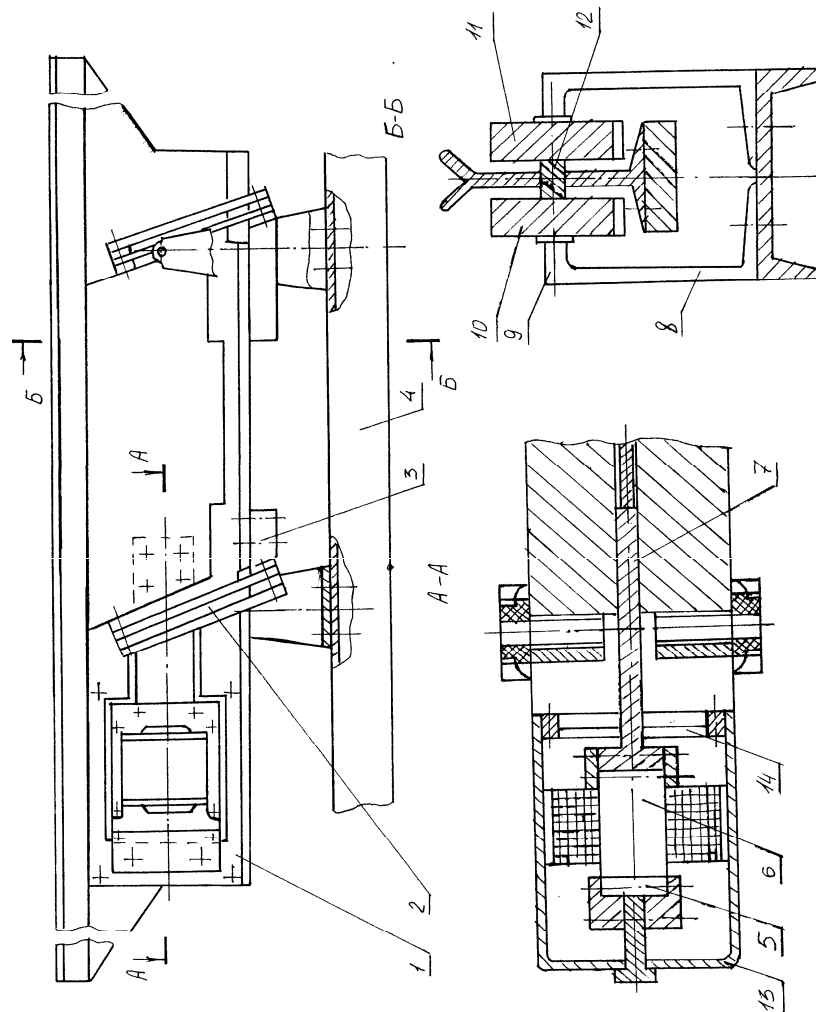


Рис. 4.5.5. Вібраційний лоток

## 5.4. Установа для проведення експерименту

Установа (рис. 4.5.6) складається з вібраційного лотка-транспортера 5, розміщеного на похилій платформі 2. Кут нахилу лотка до горизонту  $\alpha$  відраховується по кутовій шкалі 3. Амплітуда коливань лотка-транспортера регулюється лабораторним автотранспортером (ЛАТРОм) 1. Вимірювання амплітуди поздовжніх коливань  $A_{\text{п}}$  здійснюється за допомогою мікрометричного пристрою 4.

## 5.5. Порядок виконання роботи

1. Задатися п'ятьма попередніми значеннями параметра  $\xi$  (1; 1,2; 1,4; 1,6; 1,8) і за формулою  $A_{\text{п}} = \frac{\xi g \cos \alpha}{\omega^2 \text{tg}(\beta - \alpha)}$  підрахувати значення  $A_{\text{п}}$ , що їм відповідають, прийнявши попередньо  $\alpha = 0$ . Результати записати в табл. 4.5.2.

2. Для даних трьох циліндричних зразків із різними коефіцієнтами тертя за формулою  $K_{\beta} = \frac{\text{ctg}(\beta - \alpha)}{f}$  підрахувати  $K_{\beta}$  і записати у відповідні графи табл. 4.5.2 зліва направо в порядку зростання.

У формулу необхідно підставити зведений коефіцієнт тертя  $f_{\text{зв}}$ , так як циліндричний зв'язок спирається на призматичну поверхню. Зведений коефіцієнт тертя  $f_{\text{зв}}$  виражається через  $f$  так :

$$f_{\text{зв}} = 2f \cos \frac{\gamma}{2},$$

де  $\gamma$  – кут призми для стандартного кута  $\gamma = 90^{\circ}$ . Тому  $f_{\text{зв}} = 1,41f$ . Коефіцієнти тертя для деяких матеріалів представлено в таблиці 4.5.1.

Таблиця 4.5.1. Значення коефіцієнтів тертя для деяких матеріалів

Матеріал лотка	Матеріал зразка	Сталь загар.	Алюміній	Латунь	Ебоніт	Свинець	Текстоліт
Сталь	Сталь	0,19	0,3	0,36	0,5	0,6	0,8

3. Встановити на лотку розрахункову амплітуду коливань  $i$ , поклавши на жолоб зразок, поворотом платформи 3 (рис. 4.5.1) домогтися такого положення, при якому швидкість зразка дорівнює нулю ( $K_c = 0$ ). Зафіксований при цьому по шкалі 2 (рис. 4.5.1) кут  $\alpha$  записати в таблицю в графу, що відповідає коефіцієнту тертя і значенню попереднього  $\xi$ . Цей експеримент провести для кожного з трьох зразків із різними коефіцієнтами тертя й кожного з п'яти значень  $\xi$ .

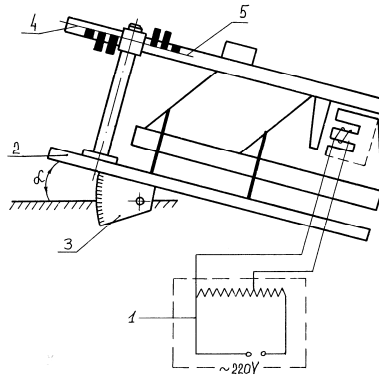


Рис. 4.5.6. Схема дослідної установки

4. За знайденими експериментальними кутами  $\alpha_{гр}$  підрахувати дійсні значення  $\xi$  за формулою  $\frac{A_H \omega^2}{g \cos \alpha}$  і записати у відповідні графи табл. 4.5.2.

5. За формулою  $K_{гр} = \frac{tg \alpha_{гр}}{f}$  підрахувати  $K_{гр}$  і записати у відповідні графи табл. 4.5.2. У формулу необхідно підставити  $f_{гр}$ .

6. Побудувати графіки залежності  $K_{гр} = f(\xi)$  для кожного  $K_{\beta}$ . Усі три графіки побудувати в одній системі координат, проставивши для кожної кривої значення  $K_{\beta}$ . Необхідно пам'ятати, що по осі абсцис відкладається дійсне значення  $\xi$ .

### 5.6. Порядок оформлення звіту

*Звіт з лабораторної роботи повинен містити:*

1. Тему і мету.
2. Теоретичні відомості.
3. Ескіз установки (рис. 4.5.1), розрахунки параметрів лотка-транспортера, їх результати записати в табл. 4.5.2 і криві  $K_{гр} = f(\xi)$ .
4. Графіки  $K_{гр} = f(\xi)$  відповідно до табл. 4.5.1.
5. Висновки.

Таблиця 4.5.2. Зведена таблиця параметрів роботи вібраційного лотка

$\xi$	$A_{\beta}$ м10 <sup>-3</sup>	$A_H$ м10 <sup>-3</sup>	Матеріал								
			Сталь			Латунь			Алюміній		
			$\alpha_{гран}$	$\varphi_{дійсн}$	$K_{\alpha}$	$\alpha_{гран}$	$\varphi_{дійсн}$	$K_{\alpha}$	$\alpha_{гран}$	$\varphi_{дійсн}$	$K_{\alpha}$
1.0											
1.2											
1.4											
1.6											
1,8											

## 5.7. Контрольні запитання

1. Етапи процесу вібраційного переміщення.
2. Що таке транспортна швидкість?
3. Що таке коефіцієнт швидкості?
4. Від чого залежить параметр режиму?
5. Режим руху виробу по лотку.
6. Будова й принцип роботи вібраційного лотка.
7. Від чого залежить швидкість транспортування виробу?
8. При яких параметрах досягається максимальна швидкість лотка?
9. Класифікація лотків.
10. Типи приводів лотків.

## ЛАБОРАТОРНА РОБОТА №6

### Регулятори імпульсної дії

#### 6.1. Мета роботи

Вивчити особливості й динамічні властивості імпульсних систем автоматичного регулювання та встановити вплив регуляторів імпульсної дії на систему керування.

#### 6.2. Теоретичні відомості

Регулятори перервної дії (імпульсної) здійснюють не постійний, а перервний зв'язок між елементами системи. Прикладом регулятора перервної дії може служити регулятор, у якому в якості одного з елементів застосовується контактний гальванометр, де сигнал регулювання примусово переривається через рівні проміжки часу, що, наприклад, дає можливість з допомогою одного регулятора керувати кількома об'єктами.

Лінійною системою імпульсного регулювання називають таку систему автоматичного регулювання, яка крім ланок, що описуються звичайними лінійними диференціальними рівняннями, перетворює неперервну вхідну дію в рівномірно розміщені один від одного за часом імпульси. В загальному будь-яка імпульсна лінійна система регулювання буде містити ряд неперервних ланок, що описуються лінійними диференціальними рівняннями, і хоча б одну перервну – імпульсну ланку. Тому загальну структурну схему імпульсної системи регулювання можна зобразити так, як показано на рис. 4.6.1.

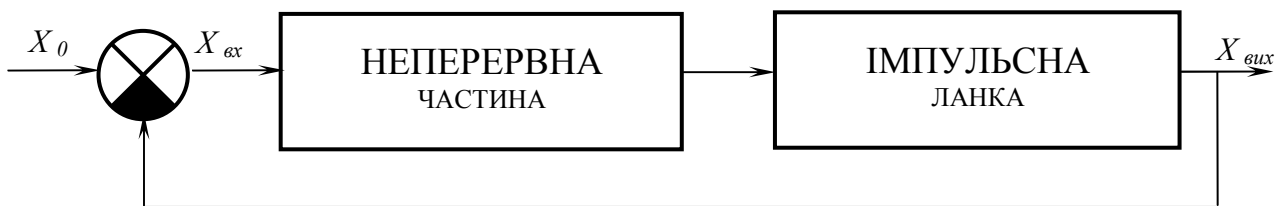


Рис. 4.6.1. Регулятор імпульсної дії

Імпульсний елемент – це пристрій, який перетворює неперервну зміну вхідної величини в окремі імпульси.

Імпульсні системи можуть бути як лінійними, так і нелінійними. Системи з квантуванням за дорівнюєм – нелінійні. Їх поділяють на три типи:

1. Системи зі змінами амплітуди імпульсів – амплітудно-імпульсна модуляція (рис.4. 6.2а).
2. Системи зі змінами ширини імпульсів – широтно-імпульсна модуляція (рис. 4.6.2б).



3. Системи зі змінами тільки знака імпульсів – знакоперемінна модуляція (рис. 4.6.2в).

Основна суть введення імпульсної ланки в системах автоматичного регулювання полягає у звільненні вимірювального пристрою регулятора від навантаження на його виході. Це дозволяє застосовувати більш точний і тонкий малопотужний пристрій для вимірювання відхилення регульованої величини, тобто покращує реакцію регулятора на це відхилення із забезпеченням водночас достатньої потужності регулюючої взаємодії на об'єкт. Крім того, при імпульсному режимі зменшується витрата енергії на привод регулюючого органу.

Імпульсні САР дозволяють покращити динамічні характеристики системи, зменшуючи перерегулювання, прискорюючи перехідний процес, збільшуючи стійкість.

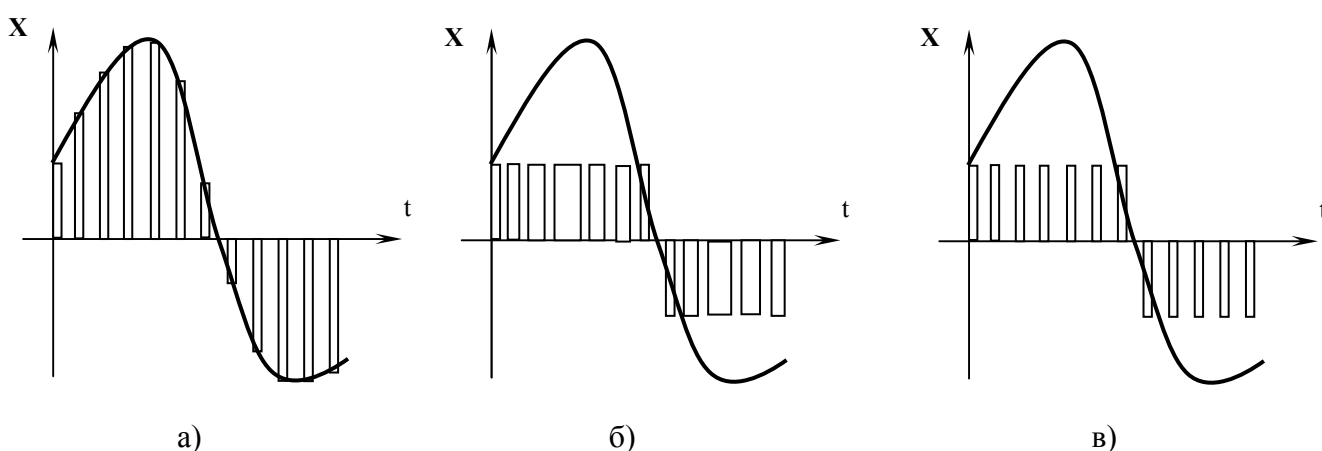


Рис. 4.6.2. Типи модуляції

Імпульсний елемент характеризується залежністю величини модульованого параметра імпульсу від дискретних значень вхідної величини. Тут має значення коефіцієнт передавання імпульсного елемента.

Для трьох видів модуляції: амплітудно-імпульсної, широтно-імпульсної і часово-імпульсної коефіцієнт передавання імпульсного елемента буде

$$R_{IE} = \frac{\gamma T_p}{\chi}, \quad R_{IE} = \frac{A}{\chi}, \quad R_{IE} = \frac{\varepsilon T_p}{\chi},$$

де  $\chi$  – дискретне значення вхідної величини;  $A$  – амплітуда імпульсу;  $T_p$  – період повторення імпульсу;  $\gamma T_p$  – тривалість імпульсу;  $\varepsilon T_p$  – часовий зсув імпульсу.

Структурну схему найпростішої системи з імпульсним регулюванням зображено на рис. 4.6.3. У даному прикладі до лінійної частини входять:

1 - привод двигуна, 2 - регулюючий орган, 3 - об'єкт регулювання, 4 - чутливий елемент (термометр опору з гальванометром).

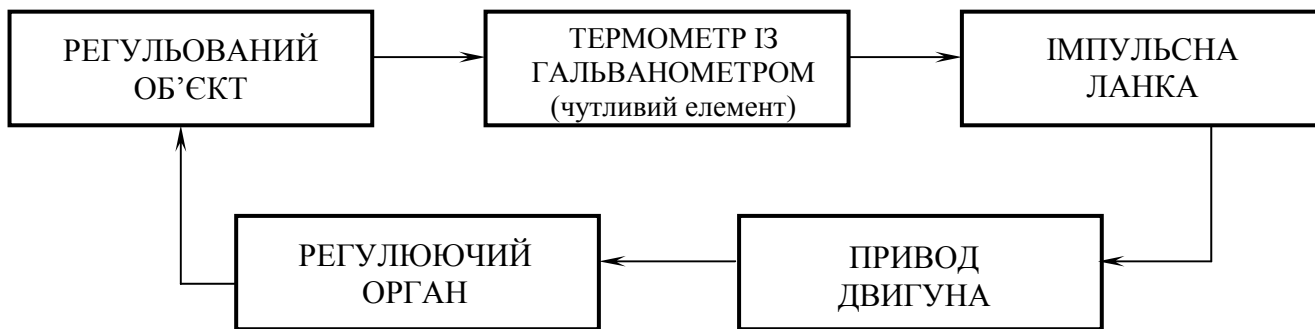


Рис. 4.6.3. Структурна схема імпульсної системи

В лабораторній роботі за допомогою моделювання на ЕОМ проводимо дослідження автоматичної системи стабілізації температури (рис. 4.6.4). Алгоритм роботи системи містить задачу підтримувати постійну температуру об'єкта, що охолоджується повітрям. Чутливим елементом є гальванометр Г з "падаючою дужкою", який вимірює силу струму в діагоналі моста. Міст утворено опорами R1, R2, R3, R4. Одним із плечей моста є термоопір R<sub>т</sub>. Відхилення стрілки гальванометра буде пропорційне відхиленню температури в об'єкті регулювання ОР. Між стрілкою гальванометра і підсилювача, від якого живиться електродвигун Дв, який приводить в рух регулюючий орган, розміщено імпульсний елемент. Вимірювальний пристрій регулятора складається із термометра опору в якості одного із плечей мосту і гальванометра Г, що вимірює струм у діагоналі моста. Міст налагоджується так, щоб при заданій температурі, яку необхідно підтримувати незмінною, струм у його діагоналі був відсутній. Таким чином, вимірювальний пристрій регулятора дає на виході переміщення стрілки, пропорційне відхиленню температури.

Пристрій імпульсного елемента зображено на рис. 4.6.5. Кінчик стрілки гальванометра СГ переміщується вільно вліво і вправо над потенціометром R. Над стрілкою розміщена падаюча дужка ПД, яка опирається на ексцентрик, котрий обертається з постійною кутовою швидкістю  $\omega$ . Коли падаюча дужка приходить в нижнє положення, вона притискає стрілку гальванометра до обмотки потенціометра на короткий період часу.

Протягом решти часу періоду коливань стрілка перебуває у вільному стані. В моменти часу, коли стрілка притиснута до потенціометра, на вхід підсилювача будуть надходити імпульси напруги, амплітуда яких залежатиме від того, наскільки зміщена стрілка гальванометра відповідно до нульового положення. Постійний період чергування імпульсів  $T_0$  задається системі примусово ззовні й визначається величиною кутової швидкості  $\omega$  обертання ексцентрика незалежно від даної системи привода.

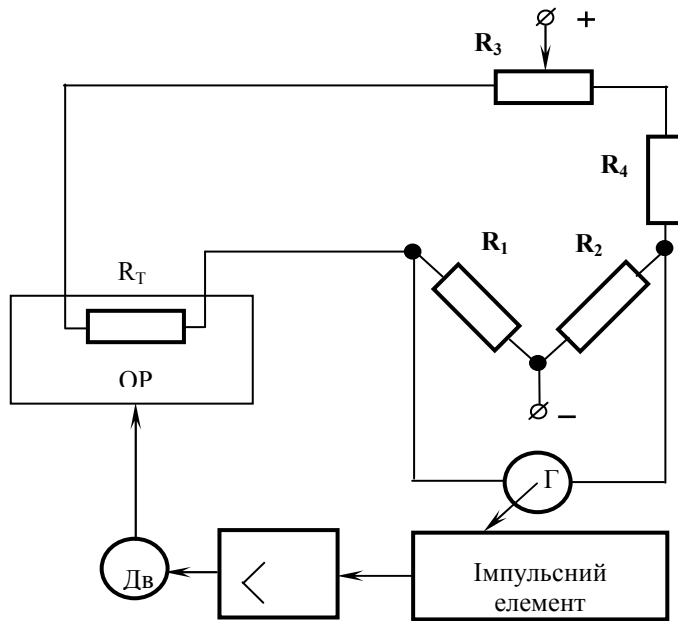


Рис. 6.6.4. Функційна схема системи регулювання температури

Тривалість імпульсів  $\tau$  стала. Привод регулюючого органу, а значить і сам регулюючий орган, переміщається не неперервно, а окремими імпульсами, підправляючи роботу об'єкта через рівні проміжки часу. Основна суть уведення імпульсної ланки в САР полягає у звільненні вимірювального пристрою регулятора від навантаження на його вході.

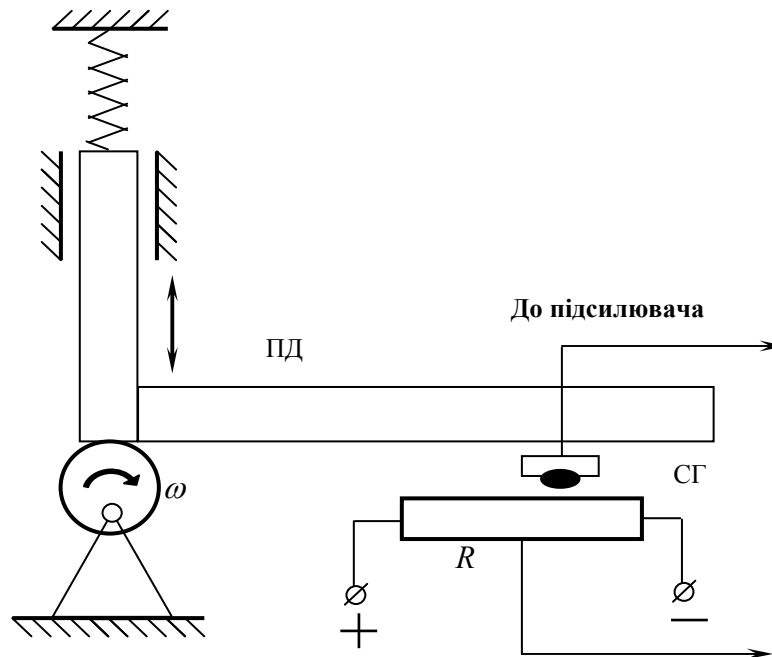


Рис. 4.6.5. Пристрій імпульсного елемента

Недоліком системи є те, що стрілка гальванометра має значне механічне навантаження у вигляді тертя від обмотки потенціометра. Це значно знижує чутливість регулятора, а тому було б доцільним, щоб стрілка гальванометра могла вільно переміщуватися (за відсутності навантаження).

### **6.3. Хід роботи**

1. Вивчити принципи роботи регуляторів імпульсної дії.
2. Ознайомитися з їх математичними моделями.
3. Провести дослідження регуляторів методом математичного моделювання на ЕОМ.
4. Визначити статичні та динамічні характеристики регуляторів.
5. Зробити висновки (на основі математичного моделювання) про статичні та динамічні характеристики регуляторів імпульсної дії згідно теорії автоматичного керування.
6. Оформити звіт.

### **6.4. Порядок оформлення звіту**

*Звіт з лабораторної роботи повинен містити:*

1. Тему і мету.
2. Теоретичні відомості.
3. Результати досліджень.
4. Висновки.

### **6.5. Контрольні запитання**

1. Що таке регулятор імпульсної дії?
2. До яких регуляторів належать регулятори імпульсної дії?
3. Які параметри характерні системі імпульсного регулювання?
4. З яких двох основних частин складається регулятор імпульсної дії?
5. Які існують САР імпульсної дії?
6. Які недоліки САР імпульсної дії?
7. Назвіть типи систем імпульсного регулювання.
8. Що таке передавальна функція САР?
9. Наведіть приклади об'єктів регулювання імпульсної дії.
10. Критерії вибору регуляторів імпульсної дії.

## ЛАБОРАТОРНА РОБОТА №7

### Вибір і розрахунок параметрів налагодження автоматичного регулятора

#### 7.1. Мета роботи

На основі експериментальних даних провести вибір типового регулятора та розрахувати його основні параметри налагодження.

#### 7.2. Теоретичні відомості

##### *Класифікація автоматичних регуляторів*

За характером регулюючої дії регулятори бувають прямої і непрямой дії. Регулятори прямої дії – пристрої, які для приведення в дію регулюючого органу не потребують сторонніх джерел енергії. Їх застосовують у тих випадках, коли для приведення в дію регулюючого органу не потрібно великих зусиль і чутливий елемент володіє необхідною для цього потужністю.

Регулятори непрямой дії – пристрої, які для переміщення регулюючого органу потребують додаткової енергії, яку підводять ззовні.

За видом енергії, що використовується, регулятори поділяють на електричні, пневматичні, гідравлічні й комбіновані.

За способом дії регулятори бувають безперервної і перервної (дискретної) дії. Якщо відхилення регульованої величини безперервне й регулятор здійснює безперервне переміщення регулюючого органу, то такий регулятор називають регулятором безперервної дії. Регулятори, у яких при безперервному відхиленні регульованої величини регулюючий вплив змінюється через деякі проміжки часу, називають регуляторами перервної дії. До них відносять релейні та імпульсні регулятори.

Залежно від підтримання потрібної регульованої величини в часі регулятори поділяють на стабілізуючі, програмні й відслідковуючі.

Стабілізуючі регулятори підтримують регульовану величину навколо деякого постійного значення. Якщо необхідно змінити задане значення регульованої величини, то це можна здійснити вручну з допомогою задатчика. Стабілізуючі регулятори знайшли широке застосування у харчовій промисловості. В програмних регуляторах регульована величина змінюється в часі за раніше заданою програмою, яка визначається ходом технологічного процесу за допомогою спеціальних задатчиків. Відслідковуючі регулятори змінюють значення регульованої величини в часі відповідно до змін будь-якої величини, що впливає на задатчик регулятора.

Залежно від характеру вхідного сигналу, тобто від того, який показник ходу технологічного процесу використовується керуючим пристроєм, регулятор відпрацьовує той чи інший вид вихідного сигналу, що використовується для регулюючого впливу на об'єкт. Характер регулюючого впливу називають законом регулювання. Математично закон регулювання

виражається алгебраїчним або диференціальним рівнянням і визначається умовами забезпечення стійкості системи й надання потрібної якості процесу регулювання.

За відпрацьовуванням законом регулювання регулятори поділяють на пропорційні, диференціальні, ізодромні, ізодромні з випередженням.

### **Вибір регуляторів**

У практиці автоматичного регулювання промислових об'єктів особливе значення має правильний вибір регуляторів і розрахунок їх оптимальних налагоджень. Ці завдання вирішують на стадії проектування системи автоматичного регулювання (САР) і уточнюють у процесі налагодження регуляторів безпосередньо на працюючому об'єкті.

Цілі, які реалізуються в процесі вибору регуляторів і розрахунку їх оптимальних налагоджень, зводяться до того, що:

- САР і регулятори, які входять до неї, повинні відповідати технологічним і експлуатаційним вимогам даного виробництва і режимним умовам регульованого об'єкта;
- система повинна бути стійкою при найхарактерніших збуреннях, властивих об'єкта;
- повинна бути забезпечена потрібна якість процесу регулювання в динамічному й статичному станах системи, включаючи динамічну точність при безперервно-змінних збуреннях, експлуатаційну надійність, мінімальну вартість й економічну ефективність.

При виборі регуляторів і їх налагодженні потрібно враховувати максимально можливі збурення в умовах правильної експлуатації, але у деяких випадках систему можна перевірити при аварійних збуреннях.

Збурення можуть бути тривалі, які за часом перевищують період регулювання, і короткочасні пікові. Тривалі збурення бувають стрибкоподібні й безперервно-монотонні. Характер збурень практично можна оцінити шляхом систематичних спостережень за роботою об'єкта за записами реєструючих пристроїв.

Методика проектування САР в частині вибору раціонального типу регулятора і розрахунку параметрів його налагоджування визначає таку орієнтовану послідовність вирішення цього завдання, яка може змінюватися, наприклад, при постановці спеціальних досліджень, моделюванні і т. п.:

1. Складають спрощену технологічну схему регульованого об'єкта й визначають умови його регулювання.
2. Із технологічних умов вибирають регульовані величини кожної ділянки об'єкта і оцінюють необхідну точність їх підтримання.
3. З'ясовують динамічні характеристики об'єкта на основі наявних даних або визначають їх експериментально одним із відомих методів.
4. Визначають збурюючі дії для даного об'єкта та їх характер.

5. На основі даних про динамічні характеристики об'єкта у передбаченні вибору спочатку одноконтурної САР встановлюють тип регулюючої дії – перервне релейне або безперервне.
6. Встановлюють показники потрібної якості перехідного процесу.
7. Залежно від характеру регулюючої дії й на основі прийнятого типу перехідного процесу та показників якості встановлюють тип регулятора (закон регулювання) й перевіряють його придатність для прийнятих умов.
8. Якщо прийнятий тип регулятора не задовольняє вимоги, аналізують питання про можливість покращення динамічних характеристик ланок системи.
9. Якщо заходи з покращення динамічних характеристик ланок системи не забезпечують стійкості та якості процесу регулювання, то переходять до аналізу імпульсного або багатоконтурного регулювання, шукаючи його раціональний варіант.

Далі вибирають вид енергоносія, конкретний конструктивний тип регулятора; вибирають і розраховують виконавчий механізм і регулюючий орган, встановлюють їх статичні характеристики.

Вибір регулюючої дії проводять за співвідношенням часу запізнення об'єкта  $\tau_{об}$  і постійної часу  $T_{об}$  за такою системою:

- при  $\tau_{об}/T_{об} < 0.2$  – релейний регулятор;
- при  $0.2 < \tau_{об}/T_{об} < 1$  – регулятор безперервної дії;
- при  $\tau_{об}/T_{об} > 1$  – імпульсний регулятор або безперервний зі зміною динаміки.

Для оцінювання якості перехідного процесу відповідно до технологічних і експлуатаційних вимог із урахуванням техніко-економічних міркувань оптимальним може виявитися процес із різним характером перехідної функції.

Для реальних умов перехідні функції процесу регулювання можуть наближатися до обмеженого числа типових перехідних процесів, один із яких буде близьким до оптимального для даного конкретного об'єкта.

Такими типовими процесами є (рис.4.7.1):

- граничний аперіодичний із перерегулюванням, що дорівнює нулю, мінімальним часом

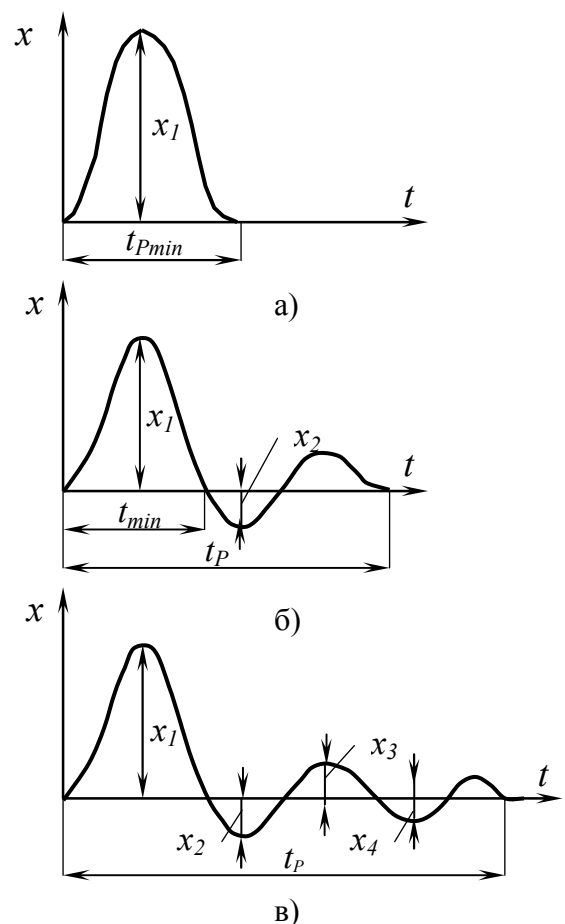


Рис. 4.7.1. Типові перехідні процеси

регулювання  $t_{p.min}$  і максимальним динамічним відхиленням (рис. 4.7.1а);

- із 20%-ним перерегулюванням при мінімальному часі першого півперіоду коливання  $t_{min}$  і дещо меншим динамічним відхиленням (рис. 4.7.1б);
- із 40-50%-ним перерегулюванням або з мінімальною квадратичною інтегральною оцінкою  $\min \int x^2 dt$ , що дає найменше відносне динамічне відхилення, але збільшений час регулювання (рис. 4.7.1в).

Після вибору одного з типових перехідних процесів, використовуючи вихідні дані, визначають задане значення динамічного коефіцієнта регулювання, який характеризує максимальне динамічне відхилення.

Динамічний коефіцієнт регулювання для статичних об'єктів  $R_D$  являє собою відношення максимально допустимого відхилення регульованої величини  $x_1$  у перехідному періоді, викликане деяким одноразовим стрибкоподібним збуренням, до відношення  $x_0$  при такому ж збуренні, але без регулюючої дії:

$$R_D = \frac{x_1}{x_0} = \frac{x_1}{k_{об} \mu_{зб}},$$

де  $k_{об}$  – коефіцієнт передавання об'єкта,  $\mu_{зб}$  – найбільша величина стрибкоподібного збурення, в % ходу регулюючого органу.

На основі табличних даних  $R_D$  для типових перехідних процесів при різних значеннях  $\tau_{об}/T_{об}$  вибирають тип регулятора.

Після вибору регулятора треба перевірити, чи забезпечує він потрібний час регулювання при вибраному перехідному процесі. У протилежному випадку необхідно вибрати складніший тип регулятора.

Фактичний час регулювання перевіряють за залежністю між відносним часом регулювання  $t_p/\tau_{об}$  і відношенням  $\tau_{об}/T_{об}$  об'єкта.

### 7.3. Хід роботи

Лабораторну роботу слід виконувати з використанням ЕОМ. Програма виконана в діалоговому режимі.

1. Для виконання лабораторної роботи необхідно отримати допуск.
2. Після отримання допуску на моніторі з'явиться вікно-меню:

Вибір варіанта роботи
Графічне зображення даних
Числове зображення даних
Про програму
Вихід із програми

Переміщення курсору між пунктами меню здійснюється клавішами "↑" або "↓".



3. Вибирати пункт "Вибір варіанта роботи", у якому вибирається варіант виконання (від 1 до 5) лабораторної роботи і відповідні йому числові дані.

4. У пункті "Графічне зображення даних" наведено графіки експериментальної кривої та математичної моделі.

5. У пункті "Числове зображення даних" проводиться вибір типу перехідного процесу з подальшим вибором регулятора й розрахунком параметрів його налагодження.

6. Після завершення виконання лабораторної роботи слід вибрати пункт "Вихід із програми".

#### 7.4. Варіанти завдань лабораторної роботи

Вимоги до системи автоматичного регулювання рівня відображено в табл. 4.7.1, де:

- $\Delta H_{ст.ЗAD}$  – допустима статична похибка регулювання;
- $\Delta H_{max.ЗAD}$  – максимальна динамічна похибка регулювання;
- $t_{рег}$  – час регулювання.

Таблиця 4.7.1. Вимоги до системи автоматичного регулювання

Варіант	Збудження $\mu$ , % ходу регулюючого органу		Показники якості регулювання в абсолютних значеннях		
	$\mu_1$ (плавне)	$\mu_2$ (стрибкоподібне)	$\Delta H_{ст.ЗAD}$	$\Delta H_{max.ЗAD}$	$t_{рег}, c$
1	10	10	0,10	0,15	84
2	10	15	0,15	0,15	180
3	20	15	0,15	0,20	156
4	20	20	0,10	0,15	240
5	10	15	0,15	0,20	120

Таблиця 4.7.2. Дані експериментальної кривої розгону

Параметр	Час, $t$ (с)											
	0	20	40	60	100	160	200	250	400	500	1000	3000
$H, m$	1,003	1,012	1,030	1,079	1,109	1,138	1,168	1,182	1,189	1,193	1,197	1,200

#### 7.5. Порядок оформлення звіту

*Звіт з лабораторної роботи повинен містити:*

1. Тему і мету.
2. Теоретичні відомості.
3. Результати досліджень.
4. Висновки.

## 7.6. Контрольні запитання

1. Дайте визначення регулятора.
2. Як класифікують регулятори залежно від підтримування потрібної регульованої величини в часі?
3. Що називають законом регулювання?
4. Який зміст коефіцієнта динамічного регулювання?
5. Класифікація регуляторів за характером дії.
6. Класифікація регуляторів за відпрацьованим законом регулювання.
7. Що називають перерегулюванням?
8. Дайте визначення перехідного процесу.
9. Етапи підбору регуляторів.
10. Структурні схеми системи автоматичного регулювання.

## ЛАБОРАТОРНА РОБОТА №8

### Автоматизація процесів неперервного дозування матеріалів

#### 8.1. Мета роботи

Забезпечити процес неперервного дозування з урахуванням взаємодії його з усіма елементами об'єкта й автоматичного регулятора. На основі вихідних даних представити динаміку функціонування автоматичної системи дозування. Вибрати раціональну структуру дозатора й на його основі визначити елементи контуру керування. Провести статистичний аналіз отриманих результатів.

#### 8.2. Теоретичні відомості

Неперервне дозування – це складний технологічний процес, що забезпечує необхідну продуктивність – масову витрату сипучих матеріалів і рідин. Процесом неперервного дозування необхідно керувати так, щоб забезпечити високу якість суміші дозованих компонентів і якість напівфабрикату або готової продукції.

Завдання автоматизації процесу дозування:

1. Побудувати процес неперервного дозування з урахуванням його взаємодії з усіма елементами об'єкта керування й керуючого пристрою.
2. На основі аналізу інформації, яка характеризує динаміку функціонування автоматичної системи дозування, вибрати раціональну структуру дозатора, елементів контуру керування.
3. Визначити оптимальні параметри для налагодження регулятора.

Одним із основних елементів у системі автоматичного регулювання (САР) витрат матеріалу, що дозується, власне, об'єкт регулювання – дозатор. Тому першим етапом вивчення процесу дозування є дослідження автоматизованого об'єкта й визначення його придатності до автоматизації.

Дозатор як об'єкт регулювання – це сукупність живильника й вантажопідйомного пристрою – вагового конвеєра.

Автоматичне безупинне вагове дозування матеріалу проводиться бункерними і стрічковими дозаторами. Принцип дії бункерного дозатора безупинної дії заснований на вимірі чутливим елементом 2 і вимірювальним перетворювачем часу 4 зміни витрати матеріалу 5 із живильника в часі й на інтегруванні його інтегратором 3 в міру завантаження або випорожнення бункера 1 (див. рис. 4.8.1).

У дозаторах бункерного типу витрата матеріалу з бункера пропорційна зміні маси дозованого матеріалу  $M$  у бункері, тобто

$$Q = c \frac{dM}{dt},$$

де  $c$  – коефіцієнт пропорційності.

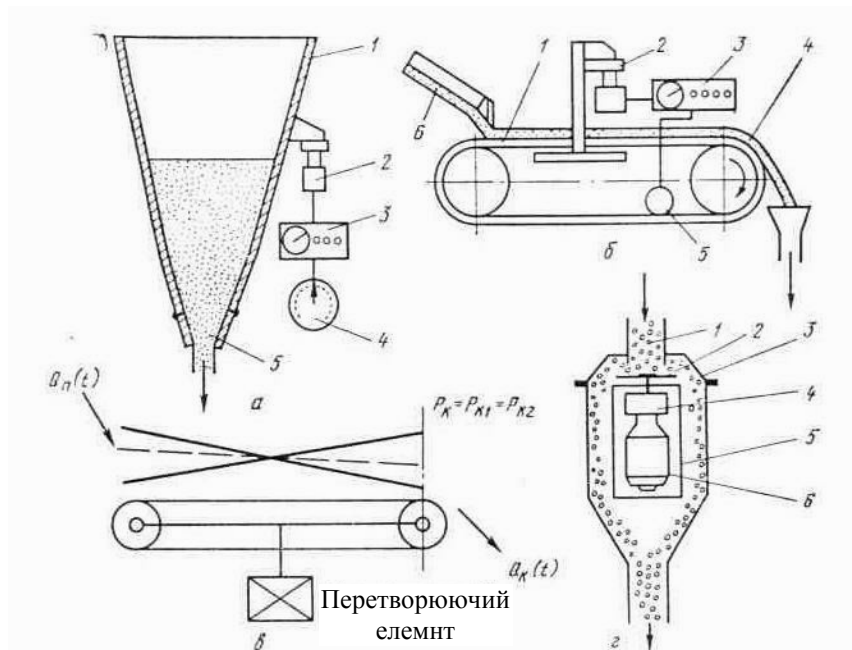


Рис. 4.8.1. Схеми безупинного виміру витрат і дозування матеріалів: а) бункерний дозатор; б) стрічковий дозатор (1 – вантажопідіймний конвеєр; 2 – чутливий елемент ваг; 3 – інтегратор; 4 – матеріал; 5 – вимірювальний перетворювач швидкості стрічки; 6 – живильник); в) характеристики розподілу витрати живильника при однаковому середньому  $P_k$  і різноманітних значеннях витрат  $Q_k$  на виході; г) схема масового витратоміра (1 – патрубок; 2 – ротор; 3 – кожух; 4 – редуктор; 5 – кожух привода; 6 – електродвигун)

Особливість дозаторів бункерного типу в тому, що в них безупинна витрата матеріалів здійснюється при періодичному завантаженні вагового вантажопідіймного бункера. Якщо відомо час циклу завантаження  $T$  дозатора, то продуктивність

$$Q = M/T,$$

де  $M$  – маса матеріалу, що завантажується за один цикл.

Бункерні дозатори безупинної дії можна застосовувати для роботи з сипучими матеріалами й рідинами. Сталість витрати матеріалу підтримується автоматичною системою регулювання.

Принцип дії стрічкових вагових дозаторів безперервної дії заснований на перетворенні вантажопідіймним пристроєм – стрічковим ваговим конвеєром – витрати живильником матеріалу  $Q_n(t)$ , що подається, в силу ваги  $P_k(t)$ , яка є функцією часу  $t$ .

Продуктивність стрічкового дозатора  $Q_d(t)$ , яка дорівнює продуктивності вагового конвеєра  $Q_k(t)$ , в сталому режимі визначається з умови

$$Q_d = Q_{ж} = Q_k = cqv_k,$$

де  $c$  – коефіцієнт пропорційності, що залежить від типу вантажопідіймального пристрою;  $q$  – навантаження,  $кг/м$ ;  $v_k$  – швидкість прямування стрічки конвеєра,  $м/с$ .

Вантажоприймальний пристрій являє собою не весь конвеєр, а лише частину його. В цьому випадку вантажоприймальним називають ділянку стрічки конвеєра, що безпосередньо впливає на вимірювальний елемент ваг. Довжина його дорівнює відстані між нерухожими роликowymi опорами.

Оскільки

$$q = P_k / L_k,$$

де  $L_k$  – довжина вантажнопідіймної (вагової) ділянки конвеєра,  $м$ ,

$$Q_d = Q_{жс} = Q_k = c P_k v_k / L_k.$$

Автоматична система регулювання дозатора, для якої вимірювальним параметром є навантаження на конвеєр або сила ваги  $P_k(t)$  (або добуток  $P_k(t)v_k(t)$ ), впливаючи на живильник, забезпечує задану продуктивність. Із трьох параметрів ( $P_k$ ,  $v_k$  і  $L_k$ ), що впливають на добуток, регулювання може проводитися за навантаженням матеріалу  $P_k(t)$  на стрічці конвеєра (два інших параметра ( $v_k$  і  $L_k$ ) будуть налагоджувальними) або за двома параметрами ( $P_k$  і  $v_k$ ), тоді налагоджувальним буде тільки один параметр  $L_k$ .

Вихідний сигнал дозаторів є лінійною функцією витрати і залежно від виду енергії, яка використовується, визначається з умов

$$Q = ci, Q = ci, Q = cp,$$

де  $u$ ,  $i$ ,  $p$  – напруга, сила струму і тиски – сигнали, уніфіковані відповідно для електричної й пневматичної систем регулювання.

Особливістю стрічкових дозаторів є наявність запізнення між продуктивністю дозатора  $Q_d(t)$  і продуктивністю живильника  $Q_k(t)$ , зумовленого часом перебування матеріалу на конвеєрі  $\tau_2 = L_k / v_k$ ,

$$Q_d(t) = Q_{жс}(t)(t - \tau_2).$$

Оскільки ваговий конвеєр є інтегруючим елементом, то самому значенню навантаження  $P_k$  можуть відповідати різноманітні характерні розташування матеріалу і продуктивність. Стрічкові вагові дозатори застосовують переважно для роботи із сипучими матеріалами.

Крім стрічкових конвеєрів у якості перетворювачів витрати використовують також масові витратоміри. Принцип дії цих приладів базується на вимірюванні сил інерції маси, що рухається, за зміною її кількості прямування. Існує множина типових масових витратомірів: лоткові (пластинчасті), турбінні, коріолісові, гіроскопічні й масоміри (останні забезпечують дозування добре сипучих матеріалів і рідин). В основі побудови масових витратомірів лежить закон гідромеханіки про незалежність кількості прямування елементарного струменя від зміни фізико-механічних властивостей рідини. Масові витратоміри призначені в основному для вимірювання витрати рідин, проте зрідка використовуються і для вимірювання витрати сипучих матеріалів (наприклад, зерна в потоку на млинах). Клас точності масових витратомірів нижче класу точності вагових приладів.

Принцип дії одноагрегатного автоматичного дозатора безупинної дії (рис. 4.8.2) базується на підтриманні продуктивності (витрати) сипучих матеріалів за

допомогою регулювання швидкості стрічки конвеєра. Система керування дозатором (рис. 4.8.2) включає вимірювач зусилля 1 і підсилювач 2, що перетворюють вимірювальне навантаження в пропорційний електричний сигнал; перетворювач 6 частоти обертання вала електродвигуна в електричні сигнали (зазвичай тахогенератор); аналоговий множний пристрій 7, що здійснює перемножування двох сигналів (добуток навантаження на швидкість

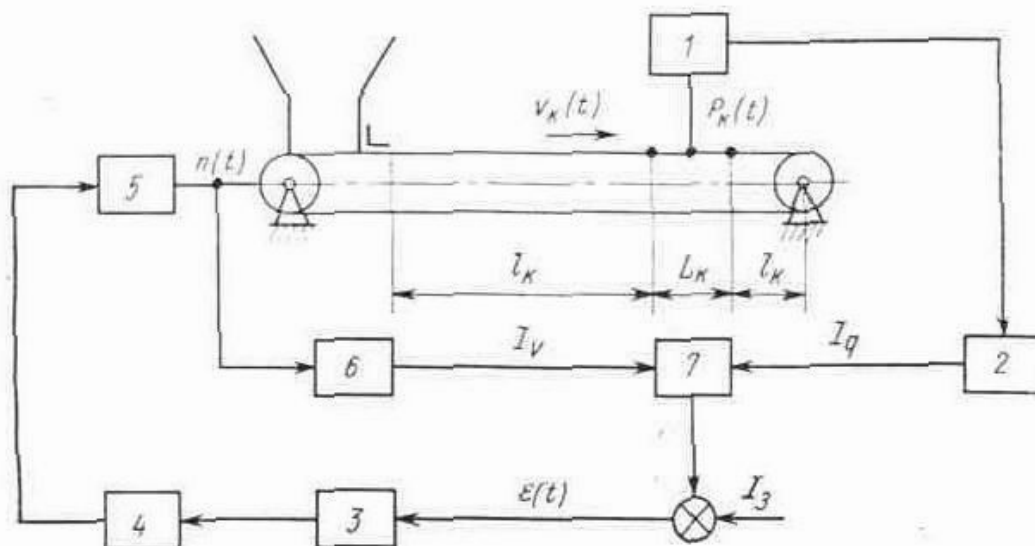


Рис. 4.8.2. Одноагрегатний дозатор

дає продуктивність); коригувальний прилад 3, що відпрацьовує керуючий вплив за обраним законом регулювання; підсилювач 4 для посилення сигналу керуючого постійного струму з редуктором.

Матеріал, що дозується із бункера, надходить на ваговий конвеєр, який виконує також функцію стрічкового живильника. Вимірювач зусилля 1 перетворить навантаження на ваговій ділянці конвеєра довжиною  $L_k$  (див. рис. 4.8.2) у пропорційний електричний сигнал, що подається на аналоговий множний пристрій (АМП) 7. Аналоговий сигнал, що відповідає частоті обертання приводного електродвигуна, надходить на інший вхід АМП. Сигнал з АМП надходить на ПІ-регулятор – коригувальний прилад 3, що через підсилювач 4 впливає на приводний електродвигун 5 конвеєра. Швидкість прямування стрічки конвеєра буде змінюватися доти, поки добуток сигналів, пропорційний продуктивності, не дорівнюватиме сигналу завдання.

#### *Математичні моделі дозаторів неперервної дії*

Найпоширенішими є дозатори з регулюванням за навантаженням, які мають постійну швидкість руху стрічки конвеєра. Математичний опис таких дозаторів можна отримати у вигляді передавальних функцій і частотних характеристик за відомими передавальними функціями елементів, що входять у дозатор.

Передавальні функції живильників визначають як добуток передавальної функції трьох послідовно з'єднаних елементарних ланок – підсилюючої, запізнюючої й аперіодичної.

В ряді випадків чистим запізнюванням або постійною часу можна знехтувати. Тоді передавальна функція живильника

$$W_n(p) = \frac{k_n e^{-p\tau_1}}{T_n p + 1}.$$

Ваговий конвеєр є найважливішим елементом дозаторів. Від нього істотно залежать їх динамічні характеристики.

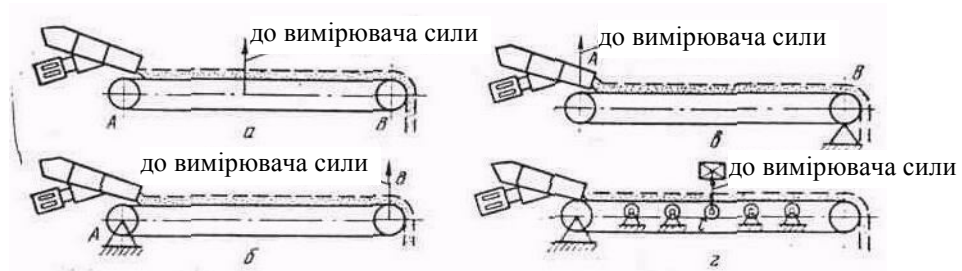


Рис. 4.8.3. Типи вантажоприймальних пристроїв стрічкових дозаторів: а) конвеєр із поступальним переміщенням, що повністю передає на ваговий механізм зусилля, пропорційне масі матеріалу, що знаходиться на ньому; б) конвеєр маятникового типу, у який подавання матеріалу здійснюється на нерухомому опорі, зусилля на силувимірювач передається з боку завантаження матеріалу в точці В; в) конвеєр консольного типу з нерухомою опорою з боку скидання матеріалу, зусилля на силувимірювач передається з боку завантаження матеріалу в точці А; г) вантажоприймальний ролик, умонтований у конвеєр

Ваговий конвеєр має один вхід – продуктивність живильника  $Q_n(t)$  та два виходи – зусилля (сила ваги), передане як перетворювач-силувимірювач, і продуктивність дозатора  $Q_o(t)$ , що дорівнює продуктивності на виході конвеєра  $Q_k(t)$ . При аналізі й синтезі САР витрати найбільша увага приділяється динамічним характеристикам у каналі продуктивність живильника – зусилля.

У дозаторах застосовують чотири типи вантажоприймальних пристроїв, що входять до складу стрічкових конвеєрів, які різняться способом передавання навантаження на вимірювач зусилля (рис. 4.8.3).

Частотні характеристики вантажоприймальних пристроїв поліпшуються при зменшенні часу перебування матеріалу на конвеєрі  $\tau_2$  (або часу перебування матеріалу на ваговій ділянці для варіанта з роликпопорою). Проте зменшення часу  $\tau_2$  лімітується конструкцією дозатора, оскільки в цьому випадку також знижується корисне навантаження і відношення корисного навантаження до маси конвеєра, що призводить до збільшення похибки вимірювання зусилля.

У цих дозаторах значення витрати не залежить від швидкості прямування стрічки конвеєра, а визначається продуктивністю живильника. Зміна в них постійної часу конвеєра  $\tau_2$  або його швидкості впливає лише на рівень настроювального вихідного сигналу  $P_k$ .

### **8.3. Хід роботи**

1. Вивчити принципи роботи дозаторів.
2. Ознайомитися з їх математичними моделями.
3. Провести дослідження дозаторів методом математичного моделювання на ЕОМ.
4. Визначити статичні та динамічні характеристики дозаторів.
5. Зробити висновки (на основі математичного моделювання) про статичні та динамічні характеристики дозаторів дії згідно з теорією автоматичного керування.
6. Оформити звіт.

### **8.4. Порядок оформлення звіту**

*Звіт з лабораторної роботи повинен містити:*

1. Тему і мету.
2. Теоретичні відомості.
3. Результати досліджень.
4. Висновки.

### **8.5. Контрольні запитання**

1. Що таке неперервне дозування, його зміст?
2. Які завдання автоматизації процесу дозування?
3. Принцип дії бункерного дозатора.
4. Принцип дії стрічкових, вагових дозаторів.
5. Що таке масові витратоміри? Принцип дії.
6. Пояснити принцип дії одноагрегатного автоматичного дозатора безупинної дії.
7. Які є математичні моделі дозаторів неперервної дії?
8. Способи дозування матеріалів.
9. Від чого залежить величина дозованого матеріалу в стрічкових дозаторах?
10. Типи вантажоприймальних пристроїв у стрічкових дозаторах.



## ЛАБОРАТОРНА РОБОТА №9

### Автоматизація технологічного процесу кондиціонування повітря

#### 9.1. Мета роботи

Ознайомлення з будовою, принципом роботи та застосуванням систем для кондиціонування повітря.

#### 9.2. Теоретичні відомості

##### *Регулюючі дії процесу кондиціонування повітря*

Сировина та готова продукція володіють гігроскопічністю і є біологічно активними. Тому стабілізація та регулювання параметрів навколишнього середовища необхідні на всіх етапах виробництва – від складу сировини до складу готової продукції. Крім того, в ряді виробництв для безпосереднього ведення технологічних процесів і створення сприятливих умов праці необхідне повітря з певними властивостями.

В основу розрахунку установок кондиціонування повітря покладено 1-d діаграму вологого повітря. З точністю, достатньою для технічних розрахунків, можна вважати, що вологе повітря підкоряється всім законам суміші ідеальних газів. У камері змішування зовнішнє повітря змішується з рециркуляційним. Повітронагрівник першого підігрівання служить для попереднього підігрівання суміші повітря. В зрошувальній камері повітря підводиться до стану точки роси, а в калориметрі другого підігрівання – до заданих параметрів, з якими надходить до приміщення.

Процеси автоматичного регулювання параметрів повітря зображують у 1-d діаграмі таким чином. Стан повітря зображується точкою, а покази приладів – у вигляді ліній (наприклад, ізотерма є лінією всіх станів повітря при заданій температурі). Регулюючу дію на стан повітря зображують умовним вектором. На рис. 4.9.1a зображено види регулюючої дії: 1 – охолодження й осушування; 2 – охолодження; 3 – охолодження й зволоження; 4 – зволоження; 5 – нагрівання й зволоження; 6 – нагрівання; 7 – осушування; 8 – осушування і нагрівання.

З цих регулюючих дій чотири – охолодження, зволоження, нагрівання, осушування – є основними, інші – змішаними, що виникають при одночасній дії двох і більше основних регулюючих впливів.

При сучасному стані техніки для обробки повітря можливі наступні процеси, що забезпечують усі 6 видів регулюючої дії:

1. Нагрівання повітря – вологовміст не змінюється, а температура й ентальпія підвищуються. Зволоження повітря водою. При цьому проводиться розбризкування води в потоці повітря, вода випаровується, завдяки чому температура повітря знижується.

Вологовміст і відносна вологість підвищуються, ентальпія  $l$  дещо підвищується.

2. Зволоження повітря паром. Цей процес здійснюється вдуванням пари в потік повітря. Ентальпія  $l$ , вологовміст  $d$  і відносна вологість збільшуються, температура залишається майже постійною.
3. Охолодження повітря відбувається при проходженні повітря через середовище з нижчою температурою.
4. Осушування повітря охолодженням – процес сушіння здійснюється так само, як і охолодження, але температура повітря при цьому нижча точки роси.
5. Осушування повітря нагріванням. Ця дія здійснюється охолодженням із наступним нагріванням. Температура повітря підвищується, вологовміст  $d$  і відносна вологість  $\varphi$  зменшуються, ентальпія  $l$  змінюється незначно.

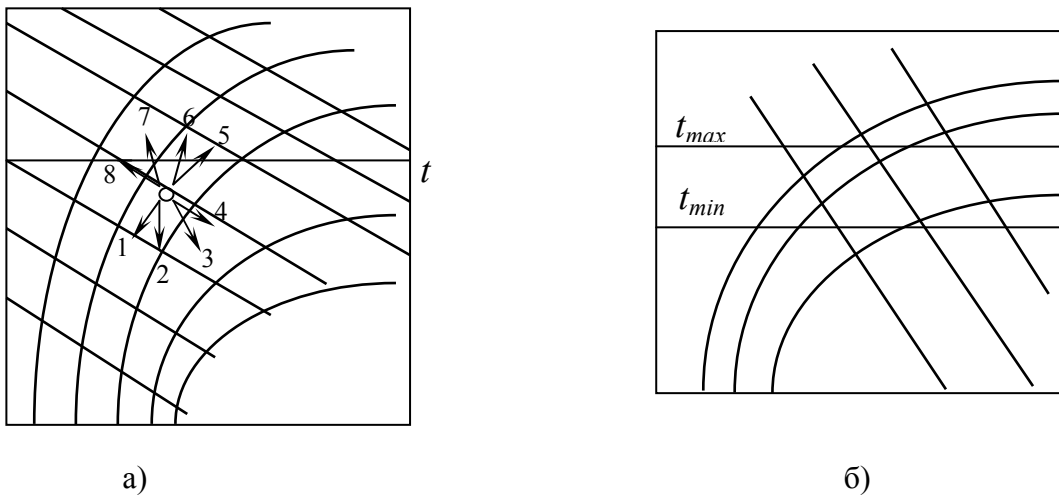


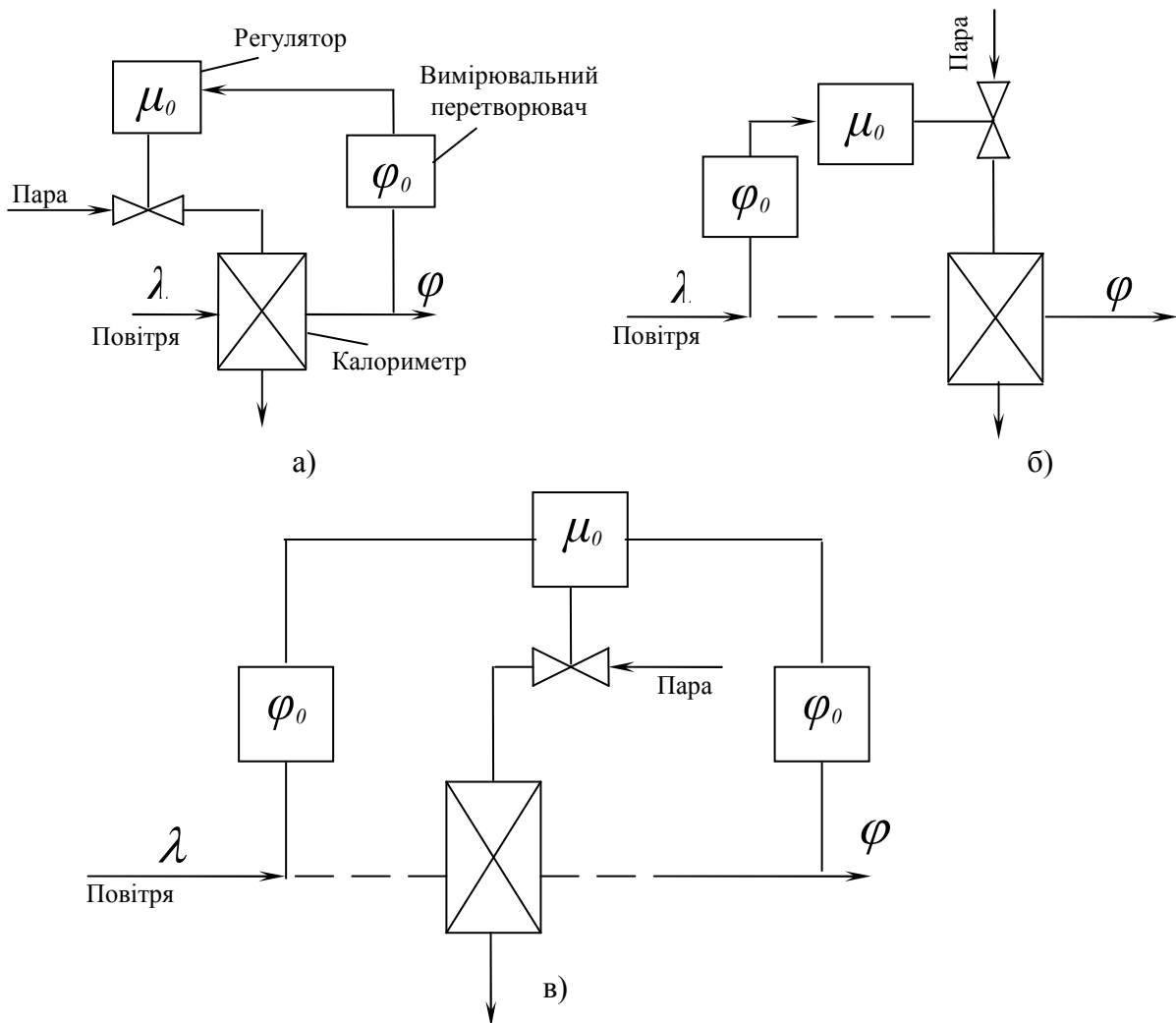
Рис. 4.9.1. Регулюючі дії в 1-d діаграмі: а) схеми дій; б) зона допустимих відхилень

### **Автоматичні системи регулювання температури повітря**

В основі схем регулювання температури повітря лежить застосування теплообмінників (калориметрів) (рис. 4.9.2).

Як бачимо зі схем, при установці первинного перетворювача після теплообмінника (в повітропроводі, приміщенні, що кондиціонується, рециркуляційному повітропроводі) отримується замкнена система регулювання (рис. 4.9.2а). При установці первинного перетворювача перед теплообмінником (в потоці зовнішнього повітря) (рис. 4.9.2б) система розімкнена, бо зміна температури в цьому випадку не викличе змін положення регулюючого органу.

При встановленні двох перетворювачів (один – при точному потоці повітря, а інший – в приміщенні, що кондиціонується) отримуємо каскадну систему регулювання (рис. 4.9.2в).



$\varphi$  – регульована величина;  $\varphi_0$  – відхилення регульованої величини від заданого значення;  $\mu$  – регулююча дія;  $\lambda$  – збудження за навантаженням.

Рис. 4.9.2. Структурні схеми автоматичних систем регулювання температури повітря: а) при установці вимірного перетворювача після калориметра; б) при установці вимірного перетворювача перед калориметром; в) за наявності двох вимірних перетворювачів

### Системи каскадного регулювання параметрів повітря

Точність підтримання параметрів мікроклімату може бути підвищена синтезом систем регулювання з корекцією за відхиленням від заданих значень температури і відносної вологості повітря в технологічному об'єкті, тобто переходом від одноконтурних систем регулювання до двоконтурних (каскадних) систем.

Суть роботи каскадних систем полягає в тому, що регулювання здійснюється не одним, а двома регуляторами, причому регулятор, що контролює основний регульований параметр за відхиленням від заданого

значення, діє не на регульований орган об'єкта, а на задавальник додаткового регулятора.

Так як інерційність регульованої ділянки першого контуру регулювання, як правило, незначна, швидкодія в цьому контурі може бути відносно високою. Перший контур (додатковий) називають стабілізуючим, другий (основний) – коректуючим.

Сигнали з двох перетворювачів Д1 і Д2 сумуються в суматорі СУ й перетворюються в сумарний сигнал  $\varphi_c$ . Регулюючий пристрій РП, порівнявши значення  $\varphi_c$  із заданим значенням  $\varphi_0$ , складає регулюючу дію, пропорційну різниці  $\varphi_0 - \varphi_c$ .

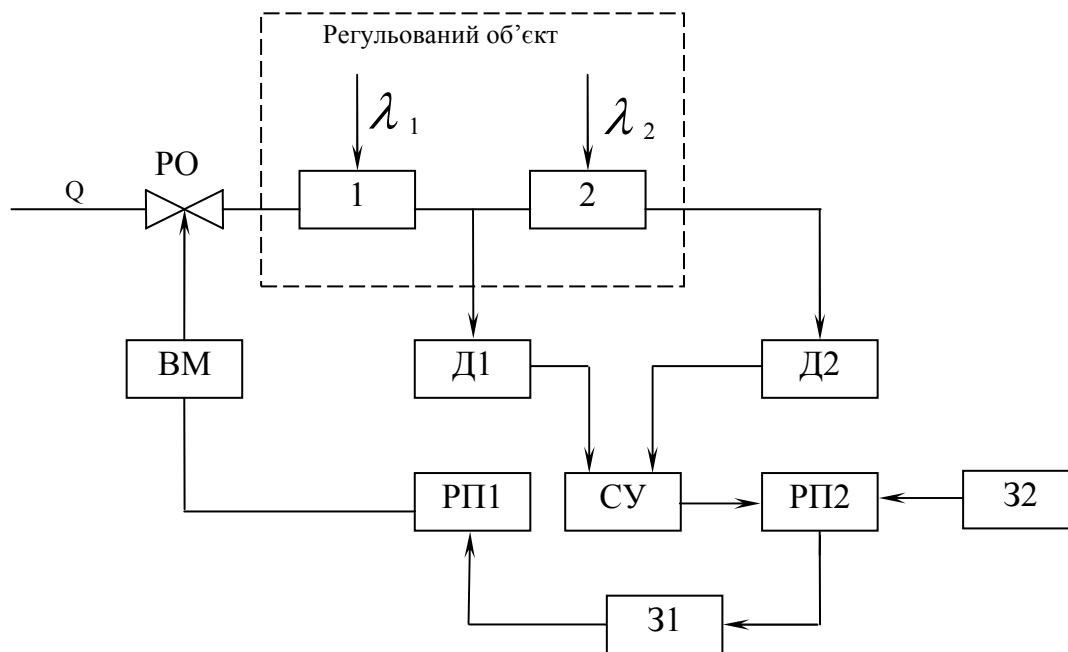


Рис. 4.9.3. Двоконтурна система каскадного регулювання

Система автоматичного регулювання має два контури регулювання: головний, до якого належать регульовані ділянки 1 і 2, вимірювальний перетворювач Д2, сумуючий і регулюючий пристрій, виконуючий механізм ВМ і регулюючий орган РО. 31 і 32 – задавальники регуляторів.

#### *Логічне регулювання параметрів повітря в системах кондиціонування*

Теоретично ідеальна якість регулювання досягається при використанні релейного позиційного регулятора. Так як процес регулювання в системі з релейним позиційним регулятором автоколивальний, частота автоколивань у цьому випадку збільшується до безкінечності. Однак це суперечить вимогам до надійності апаратури.

При використанні релейної апаратури регулювання отримати зону нечутливості, що дорівнює нулю, неможливо. Крім того, необхідно зменшувати частоту автоколивань для продовження терміну служби рухомих елементів системи регулювання.

Застосовуючи в регуляторі напівпровідникові безконтактні елементи, можна створити апаратуру, що має малу зону нечутливості й допускає високу

частоту перемикачів. Такі регулятори з безконтактними виконавчими елементами можуть забезпечити вищу якість регулювання, ніж регулятори

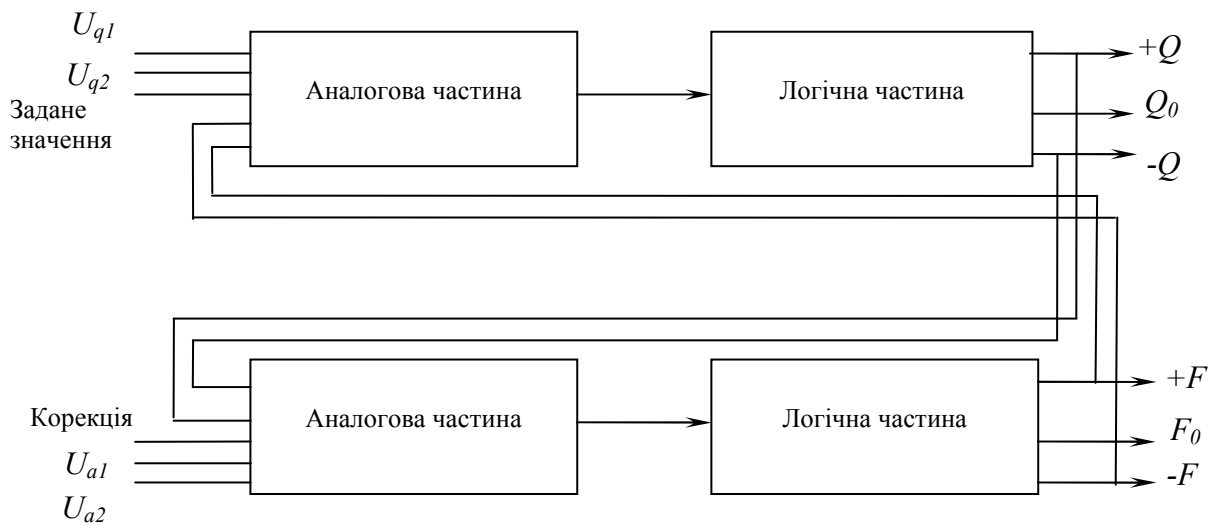


Рис. 4.9.4. Функційна структурна схема регулювання параметрами повітря в системах кондиціонування

неперервної дії з типовими алгоритмами.

Регулятор є логічним по одному каналі регулювання й пов'язаний з іншим параметром по іншому. Канали регулювання двох параметрів мають однакову структуру (рис. 4.9.4).

### ***Математичне моделювання системи кондиціонування повітря***

Складнішим із точки зору динаміки об'єктом регулювання в установці кондиціонування повітря є камера зрошування. В процесі регулювання температури точка роси після камери зрошування може змінюватися при зміні таких регулюючих величин:

- ентальпії води, що розбризкується через форсунки;
- відношення об'ємів свіжого й рециркуляційного повітря (зміна ентальпії повітряно-парової суміші);
- теплової потужності калориметра першого підігрівання.

При одиничних збуреннях за даними каналами криві розгону будуть різними і, отже, відрізнятимуться параметри в камері зрошування автоматичного регулятора. Таким чином, динаміку камери зрошування не можна описувати одним диференціальним рівнянням і при певних налагоджувальних параметрах регулятора потрібно враховувати особливості камери зрошування як об'єкта зі структурою, що змінюється. Розглянемо передавальні функції камери зрошування при різних режимах роботи, що отримані шляхом співставлення тепловологісних балансів в усталеному і перехідному режимах.

При зміні ентальпії повітря  $I$ , тобто при зміні температури повітря, що надходить до камери зрошування, її передавальна функція матиме вигляд

$$W_1 = \frac{\Delta\Theta_{c2}(p)}{\Delta\Theta_{c1}(p)} = k_1 \frac{T_1 p + 1}{T_2 p + 1},$$

де  $\Theta_{c1}$  – температура повітря за сухим термометром до камери зрошування,  $^{\circ}\text{C}$ ;  
 $\Theta_{c2}$  – температура повітря за сухим термометром після камери зрошування,  $^{\circ}\text{C}$ .

Характерною особливістю постійної часу  $T_1$  і коефіцієнта передавання  $k_1$  є їх залежність від стану мас чи об'ємів холодної води, повітря й початкових параметрів повітря та води. При  $T_1 = T_2$  камеру зрошування можна розглядати як підсилювальну ланку. При збільшенні  $T_2$  вплив  $T_1$  зменшується і перехідний процес наближається до аперіодичного.

Отримана перехідна функція камери зрошування дозволяє представити камеру зрошування як інтегрально-диференціальну ланку. Рівняння диференціального рівняння, що відповідає передавальній функції, має вигляд

$$y(t) = k_1 \left( 1 - \frac{T_2 - T_1}{T_2} \exp\left(-\frac{t}{T_2}\right) \right).$$

Теоретичну криву розгону, побудовану за цим рівнянням, наведено на рис. 4.9.5, з якого бачимо, що наявність похідної в чисельнику передавальної функції проє в скачкоподібній зміні параметра в момент  $t=0$ . Отриманий стрибок можна наближено пояснити таким уявленням про процеси в камері зрошування: при нанесенні стрибокоподібного збурення за температурою повітря, що надходить у камеру зрошування. Частина цього збурення проходить у вигляді чистого скачка через повітряний простір камери зрошування, яке зазвичай розглядають як безінерційну підсилювальну ланку. Далі перехідний процес відповідає інерційній ланці, за рахунок зворотного зв'язку, який проходить через піддон камери зрошування.

При зміні витрати повітря  $G_b$  (кількісне регулювання) проходить процес, аналогічний процесу при зміні температури повітря:

$$W_2(p) = \frac{\Delta G_{b2}(p)}{\Delta G_{b1}(p)} = k_1 \frac{T_1 p + 1}{T_2 p + 1}.$$

Отримана передавальна функція  $W_2(p)$  має таку ж структуру, що й  $W_1(p)$ , але значення постійних часу в цьому випадку інші. Вони характерні для об'єкта з розподіленими параметрами.

### 9.3. Хід роботи

1. Вивчити принципи роботи систем кондиціонування повітря.
2. Ознайомитися з їх математичними моделями.
3. Провести дослідження системи кондиціонування повітря методом математичного моделювання на ЕОМ.
4. Визначити статичні та динамічні характеристики.
5. Зробити висновки (на основі математичного моделювання) про статичні та динамічні характеристики системи кондиціонування повітря згідно з теорією автоматичного керування.
6. Оформити звіт.

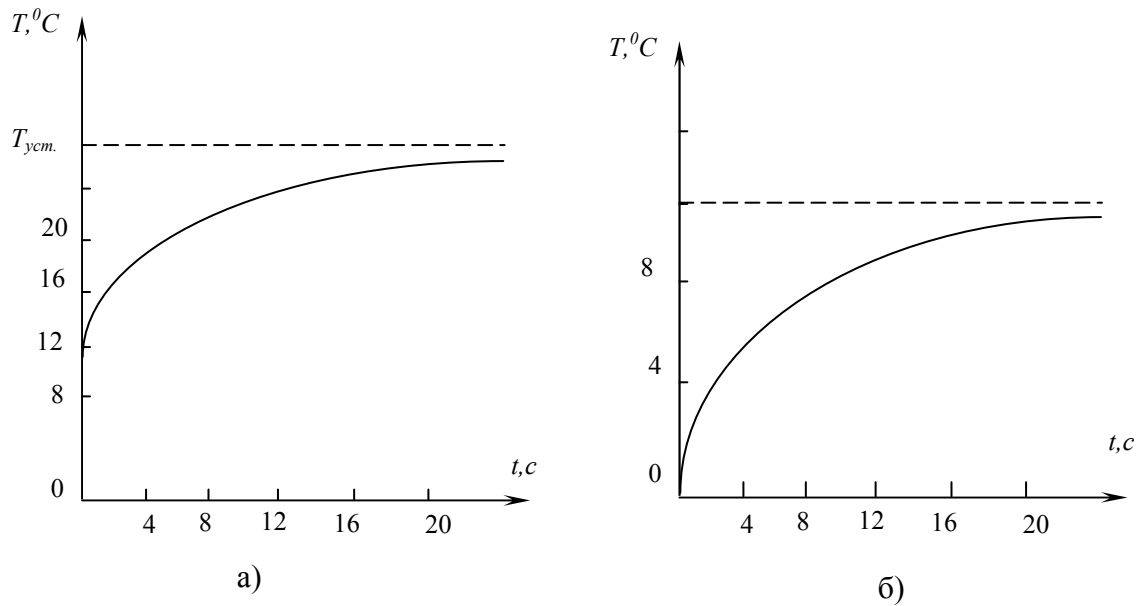


Рис. 4.9.5. Крива розгону, отримана для камери зрошування: а) при зміні температури повітря, що надходить у камеру зрошування; б) при зміні температури води, що розбризкується

#### 9.4. Порядок оформлення звіту

*Звіт з лабораторної роботи повинен містити:*

1. Тему і мету.
2. Теоретичні відомості.
3. Результати досліджень.
4. Висновки.

#### 9.5. Контрольні запитання

1. Як стан навколишнього середовища впливає на якість продукту?
2. Проаналізувати САР на основі 1-d діаграм.
3. Особливості створення регулюючого впливу залежно від умов виробництва.
4. Функційні структурні схеми САР температури повітря.
5. Характеристика й особливості роботи замкнених і розімкнених САР температури повітря.
6. Багатоконтурні САР температури повітря.
7. Особливості роботи каскадної схеми САР температури повітря.
8. Будова об'єкта каскадної САР температури повітря.
9. Призначення контурів у каскадних САР.
10. Особливості використання релейних регуляторів у САР температури повітря.

## ЛАБОРАТОРНА РОБОТА №10

### Дослідження процесу перегонки

#### 10.1. Мета роботи

Вивчити процес перегонки на базі простого кубового апарата й навчитися проводити дослідження даного процесу, користуючись методом математичного моделювання на ЕОМ.

#### 10.2. Теоретичні відомості

Перегонкою називають процес поділу суміші, що складається з двох або більше летючих компонентів.

Необхідною умовою для проведення цього процесу є різна летючість компонентів, що розділяються. Отже, при однаковій температурі пружність пар компонентів, що розділяються, повинна бути різною.

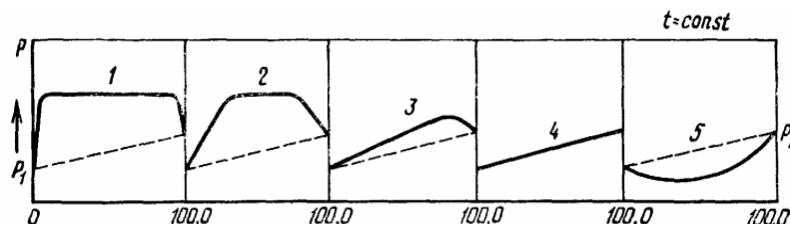


Рис. 4.10.1. Класифікація бінарних систем

При кипінні суміші, що складається з різних за летючістю компонентів, більш летючий компонент переходить у парову фазу у відносно більшій кількості, ніж менш летючий. Це призводить до збагачення парової фази більш летючим компонентом, тому що він має більшу пружність пари і буде менш киплячим. Таким чином, пара збагачується легколетючим менш киплячим компонентом. Використовуючи це явище, можна розділити складну суміш на компоненти з низьким умістом домішок.

Процес перегонки широко використовується в харчовій промисловості. Найчастіше його використовують у спиртовій і лікєро-горілчаній промисловості, у виноробстві й виробництві ефірних масел. Також у нафтоперегонній справі, у виробництві синтетичного каучуку, лісохімічній промисловості й багатьох інших галузях.

В основу сучасної теорії перегонки покладено закономірності перегонки бінарних сумішей. Основні закони, які керують перегонкою бінарних сумішей, виявили Д. П. Коновалов і М. С. Вревський. Дослідження Д. П. Коновалова стали фундаментом для створення теорії перегонки. Його праці дозволили класифікувати всі бінарні суміші летючих компонентів.

В основу цієї класифікації покладено функціональну залежність загального тиску парів бінарної системи від складу рідкої фази. Якщо на



горизонтальній осі (рис. 4.10.1) відкласти утримування менш киплячого (більш летючого) компонента, а на вертикальній осі – загальний тиск парів суміші, то залежно від характеру суміші лінії тиску можуть мати той або інший вигляд. На рис. 4.10.1  $p_1$  і  $p_2$  – тиск парів чистих компонентів.

*Лінія 1* відповідає випадку повної нерозчинності компонента (або варіанта, коли спостерігаються тільки сліди розчинності). У цьому випадку загальна пружність пари дорівнює сумі тисків парів чистих компонентів до моменту, поки в рідкому середовищі є обидва компоненти незалежно від їх відносної кількості. До таких сумішей відносять, наприклад, суміші бензолу й води, сірководню й води.

*Лінія 2* відповідає суміші компонентів, частково розчинних один в одному. До таких сумішей відносять воду й ізоаміловий спирт, воду й ізобутиловий спирт.

*Лінія 3* відповідає сумішам, компоненти яких цілком розчинні один в одному. Загальна пружність пари цих сумішей має максимум, що відповідає визначеному складу рідкої фази за даної температури. До таких сумішей відносять суміші етилового спирту і води, етилового спирту і бензолу.

*Лінія 4* відповідає граничному випадку, коли компоненти цілком розчиняються один в одному, не створюючи максимуму або мінімуму. Це відноситься до сумішей метилового спирту і води, бензолу і ксилолу, аміаку і води, метилового й етилового спиртів.

*Лінія 5* відповідає випадку повної розчинності компонентів із утворенням особливої точки, що відповідає мінімуму тиску. До цієї групи відносять суміші води і мурашиної кислоти, ацетону і хлороформу. Причиною різниці в закономірностях зміни загального тиску пари бінарних сумішей є різниця у взаємодії молекул компонентів розчинів.

Суміші, що відповідають лінії 4, є найпростішими або ідеальними. Утворення цих сумішей не супроводжується помітним тепловим ефектом. При змішуванні не відбувається стискування або збільшення об'єму суміші. В ідеальних розчинах сили притягання однакових і різних молекул рівні.

У цьому випадку сила, з якою молекули утримуються в рідині, залежить тільки від її відносної кількості того або іншого компонента. При заданій температурі парціальний тиск пари кожного компонента пропорційний його утримуванню в рідині.

Ідеальні розчини описуванняє закон Рауля: парціальний тиск пари компонента  $P_a'$  дорівнює тиску насиченої пари цього компонента при даній температурі  $P_a$ , помноженому на його молекулярну частку в рідині  $x_a$ , тобто

$$P_a' = P_a x_a.$$

Розчини, лінії тиску пари яких відхиляються від прямої (рис. 4.10.1), утворюються з чистих компонентів із помітним тепловим ефектом. Це вказує на взаємодію молекул компонентів, що змішуються.

Якщо сила притягування молекул неоднакових компонентів менша, ніж однакових, то тиск пари суміші буде відхилятися вгору від лінії ідеальних розчинів. Якщо сила притягування молекул неоднакових компонентів більша,

ніж сила притягування молекул однакових компонентів, крива піде нижче прямої ідеальних розчинів (рис. 4.10.1, лінії 3 і 5).

Якщо сила притягування молекул, які не мають виходу, дуже мала, то рідка фаза розшаровується на два шари. Кожен із них посилає молекули в парову фазу так, наче він знаходиться в розчині один. У цьому випадку загальний тиск дорівнює сумі тисків чистих компонентів за даної температури (лінії 1 і 2).

#### Основні закони перегонки

Для двох взаєморозчинних рідин правило фаз можна записати так:

$$5 = K - f + 2 = 2 - 2 + 2 = 2,$$

де 5 – число ступенів свободи;  $f$  – число фаз;  $K$  – число компонентів.

Таким чином, правило фаз вказує на те, що з трьох параметрів (температури  $T$ , тиску  $p$  і концентрації  $C$ ), які визначають стан системи, довільно можуть бути обрані два. Якщо задати температуру й тиск, то склад системи (концентрація) буде визначено як для рідкої, так і для парової фаз.

Питання про склад фаз, що знаходяться в рівновазі, є найважливішими у вивченні процесів перегонки. Їх основні закономірності встановлено Д. П. Коноваловим, який, досліджуючи розчини спиртів і органічних кислот у воді, вивів два основних закони.

*Перший закон Д. П. Коновалова:* «Пара, що знаходиться в рівновазі з розчином, завжди містить у надлишку той компонент, додавання якого до розчину знижує температуру кипіння». Інакше кажучи, пара збагачується тим компонентом, додавання якого до рідини підвищує загальний тиск парів над нею.

Цей закон визначає якісний склад парової фази. Розглянемо систему „етилловий спирт–вода”. Додавання до рідкої фази спирту викликає в цій системі зниження температури кипіння. Отже, при кипінні парова фаза збагачуватиметься парами спирту.

У випадку ідеальних розчинів це положення буде справедливим для будь-якого складу рідкої фази.

Таблиця 4.10.1. Фазовий склад компонентів

Фаза	Склад компонентів			
	у % мол.		у % мас.	
	Менш киплячий компонент	Більш киплячий компонент	Менш киплячий компонент	Більш киплячий компонент
Рідка	$x$	$100-x$	$a$	$100-a$
Парова	$y$	$100-y$	$b$	$100-b$

Для розчину, криві тиску якого мають максимум або мінімум, існує деякий склад рідкої суміші, при якому пари, що виділяються, мають той же склад, що й рідка фаза. Таку суміш називають нероздільно-киплячою або азеотропною. Положення цієї суміші на графіка  $p-x$  встановлює *другий закон Д. П. Коновалова*: „В екстремумах тисків пари (або точок кипіння) сумішей вміст рідкої і парової фаз збігається”.

На кривій склад–тиск є точка перегину (лінія 3 і 5 на рис. 4.10.1), тому за другим законом Д. П. Коновалова, у цій точці концентрації компонентів в обох фазах будуть однакові. До групи нероздільно-киплячих сумішей відносять суміші етилового спирту і води, етилового спирту і бензолу та ін.

Для вивчення процесу перегонки тієї чи іншої бінарної суміші необхідно знати склад парової фази залежно від вмісту рідкої фази. Для всіх розчинів, крім ідеальних, це співвідношення визначають експериментальним шляхом. Для ідеальних розчинів рівновагу вмісту парової фази можна легко розрахувати. За допомогою експериментальних визначень можна скласти таблицю рівноважних вмістів.

При розгляданні процесу ректифікації (при визначенні вмісту фаз) ми будемо користуватися позначеннями, наведеними в таблиці 4.10.1.

Використовуючи експериментальні дані, можна побудувати графік залежності вмісту парової від вмісту рідкої фаз (див. рис. 4.10.2). Криву рівноваги, зображену на рис. 4.10.2, будемо в координатах  $y-x$  (% мол.) або в  $b-a$  (% мас.). Відповідно до першого закону Д. П. Коновалова, крива для системи „етиловий спирт–вода” проходить вище діагоналі. Отже, пара буде збагачена спиртом порівняно з рідкою фазою. Однак крива перетинає діагональ в одній точці у відповідності з другим законом Д. П. Коновалова. Ця точка характеризує вміст нероздільно-киплячої суміші і є азеотропною точкою. За нормального тиску нероздільно-кипляча суміш системи „етиловий спирт–вода” містить 95,57% мас. спирту при температурі кипіння 78,15°C. За цього ж тиску температура кипіння етилового спирту дорівнює 78,3, а води – 100°C.

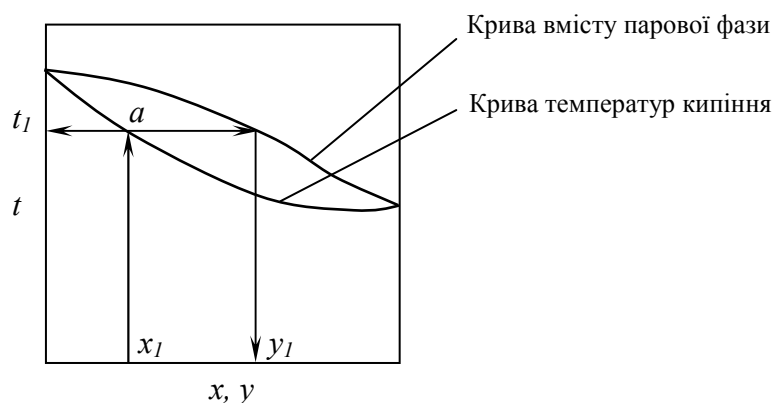


Рис. 4.10.2. Діаграма температур ( $t-x-y$ )

Властивості бінарних сумішей можна зобразити також діаграмою, яку називають діаграмою температур (рис. 4.10.2). На вертикальній осі ординат цієї діаграми відкладено температури кипіння, а на горизонтальній – утримування менш низько киплячого компонента у рідкій і паровій фазах.

Якщо потрібно визначити температуру кипіння  $t_1$  і вміст парової фази за заданим умістом рідкої фази  $x_1$ , то побудову робимо таким способом. З точки  $x_1$  проводимо перпендикуляр до точки перетину з кривою температури (точка  $a$ ). Провівши горизонталь із точки  $a$ , знайдемо температуру кипіння  $t_1$ . Уміст пари  $y_1$  знайдемо за допомогою кривої вмісту пар. Побудову зображено на рис. 4.10.2.

На рис. 4.10.3 зображено теплову діаграму для бінарної суміші. Її будують у координатах  $I-t-x-y$ . На вертикальній осі відкладають тепловміст, на горизонтальній — вміст рідкої і парової фаз. У координатах будують криву тепловмісту киплячого розчину і криву тепловмісту насиченої пари. Якщо на вертикальній осі діаграми відкласти масштаб  $t$ , то на тому ж графіка можна побудувати криву температур кипіння і криву вмісту пари. Проводячи в координатах  $I-x-y$  ізотерму  $AB$ , можемо перенести її в координати  $I-x-y$ . Для цього з точки  $A$  опускаємо перпендикуляр на лінію тепловмісту киплячої рідини (точка  $A_1$ ), а з точки  $B$  відновлюємо перпендикуляр на криву тепловмісту пари (точка  $B_1$ ). З'єднавши точки  $A_1$  і  $B_1$ , отримаємо ізотерму  $A_1-B_1$  у координатах  $I-x-y$ . З побудови зрозуміло, що перпендикуляри, опущені з точок  $A_1, B_1$  на осі абсцис, визначають умісти рівноважних рідкої і парової фаз.

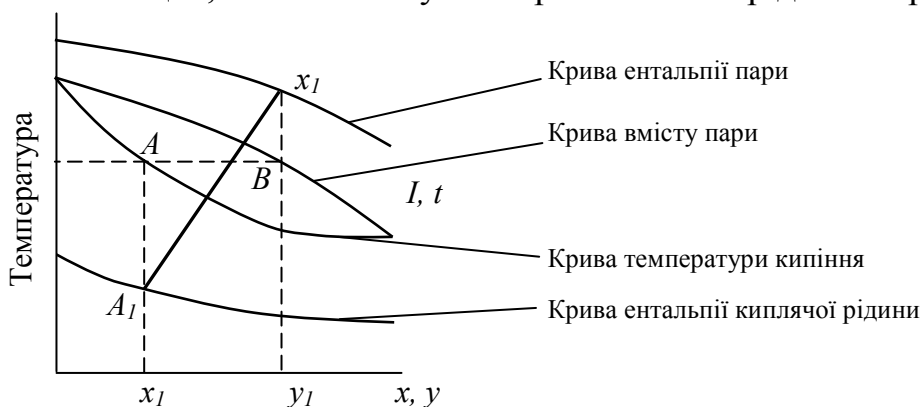


Рис. 4.10.3. Теплова діаграма  $I-t-x-y$

При утворенні пари з рідкої бінарної суміші, вона збагачується менш киплячим компонентом. Розглянемо зворотний процес—конденсацію парів, що містять два компоненти. Як бачимо з діаграми рівноваги (див. рис. 4.10.2), пара, що містить  $b$  % менш киплячого компонента, знаходиться в рівновазі з рідиною, що містить  $a$  % більш киплячого компонента. Тому при частковій конденсації цієї пари парова фаза, що залишилася, збагачується менш киплячим компонентом. Часткову конденсацію, що супроводжується зміною умісту фаз, називають дефлегмацією. Отже, дефлегмацією називають конденсацію парової суміші, яка супроводжується збагаченням парової фази нижче киплячим компонентом. Рідку фазу, яка утворюється при цьому, називають флегмою. Процес дефлегмації можна також використовувати для поділу суміші летючих компонентів.

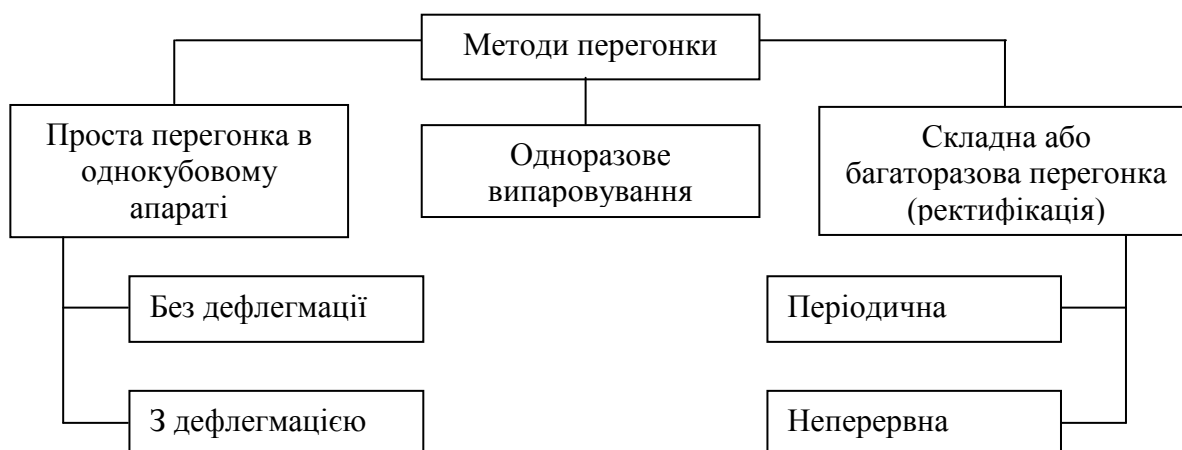


Рис. 4.10.4. Методи перегонки

### *Класифікація процесів перегонки*

Методи перегонки, які застосовують у харчових виробництвах, різноманітні. Класифікацію їх наведено на рис. 4.10.4.

Усім іншим видам передувала перегонка, що здійснювалася в одиночному перегонному кубі. Просту перегонку використовують і в даний час, наприклад, у виробництві коньяку й ефірних масел.

### *Проста перегонка*

На рис. 4.10.5 зображено апарат для простої перегонки — одиничний куб. Якщо поверхня куба ретельно ізолювана, то можна вважати, що на його внутрішній поверхні пари не конденсуються.

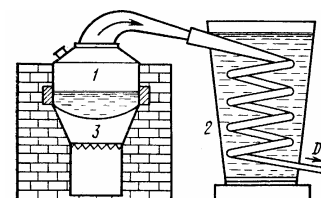


Рис. 4.10.5. Простий кубовий апарат: 1 – куб; 2 – холодильник; 3 – топка

У такому випадку можна вважати, що апарат працює без дефлегмації й утворені в кубі 1 пари надійдуть у холодильник 2, де законденсуються, створюючи дистилат *D*. Робочий цикл такого одиночного куба складається з таких операцій: наповнення, нагрівання умісту куба (навалювання) до кипіння, перегонка, спускання залишку і підготовка до наступного наповнення.

У процесі перегонки відсотковий уміст менш киплячого компонента у кубі безперервно змінюється. Пари, що утворюються, містять більше менш киплячого компонента, ніж рідка фаза. Тому в міру перегонки концентрація менш киплячого компонента у рідині, що залишається в кубі, зменшується. Внаслідок цього в міру перегонки зменшується уміст менш киплячого компонента в парах, що утворюються. Тому порції дистилату, які послідовно

відбираємо, є нерівноцінними відносно вмісту менш киплячого компонента. Складемо матеріальний баланс простої перегонки в кубі, що працює без дефлегмації. Кількість суміші, що міститься в кубі в якийсь момент перегонки, позначимо через  $W$ , кг. Уміст менш киплячого компонента у цій суміші в цей же момент буде  $W_a/100$ , кг.

За нескінченно малий проміжок часу з суміші, що знаходиться в кубі, буде виділено  $d$  кг з умістом менш киплячого компонента  $b$  %. При цьому концентрація менш киплячого компонента у кубі зменшиться на  $da$ . Таким чином,

$$Wa=(W-dW)(a-da)+dWb.$$

Провівши перетворення, отримаємо

$$Wa=Wa-Wda-dWa+dWda+dWa.$$

Скорочуючи і звільняючись від нескінченно малих розмірів вищого порядку, отримаємо

$$-Wda-dWa+dWb=0.$$

Звідси

$$dW/W=da/(b+a).$$

Початкову кількість суміші в кубі позначимо через  $W_0$ , уміст компонента, що менш кипить у ній –  $a$ . Відповідно наприкінці перегонки масу залишку позначимо через  $W_1$ , а уміст менш киплячого компонента —  $a_1$ . Проінтегруємо ліву частину отриманого вище рівняння в межах від  $W_1$  до  $W_0$ , а праву відповідно – від  $a_0$  до  $a_1$ :

$$\ln \frac{W_1}{W_0} = \int_{a_0}^{a_1} \frac{da}{b-a}$$

або

$$\int_{W_0}^{W_1} \frac{dW}{W} = \int_{a_0}^{a_1} \frac{da}{b-a}.$$

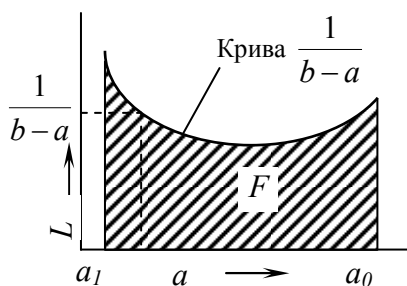


Рис. 4.10.6. Графічне визначення кількості дистилату

Щоб проінтегрувати ці рівняння, потрібно  $b$  виразити через  $a$ . Однак це не завжди можливо. Тому розв'язком цього рівняння буде графічний метод.

Для визначення числового значення правої частини рівняння будують графік у координатах  $a-1/(b-a)$  (див. рис. 4.10.6). Криву підінтегральної функції будують за точками з допомогою таблиці рівноваги або кривої рівноваги. Для цього, задаючись довільним значенням  $a$ , знаходять відповідно значення  $b$  і

обчислюють значення  $1/(b-a)$ . Отримане значення  $1/(b-a)$  відкладають у масштабі (див. рис. 4.10.6). З'єднавши ряд точок, знайдених таким чином, отримують криву підінтегральної функції.

Заштрихована ділянка на рис. 4.10.6 площа  $F$  буде виражати у визначеному масштабі інтеграл

$$\int_{a_0}^{a_1} \frac{da}{b-a}.$$

Помножуючи площу  $F$  на масштаби, прийняті для побудови  $a$  і  $1/(b-a)$ , отримаємо числове значення інтеграла, який позначимо через  $K$ . Таким чином,

$$\ln(W_1/W_0)=K.$$

Звідси можна знайти розмір  $W_1$ , якщо задані  $W_0, a_1$  і  $a_0$ . Кількість дистиляту

$$D=W_0-W_1.$$

Уміст менш киплячого компонента у ньому дорівнює

$$W_0 a_0 - W_1 a_1.$$

Середній уміст менш киплячого компонента у дистиляті, отриманому за весь час перегонки, дорівнює

$$\frac{W_0 a_0 - W_1 a_1}{W_0 - W_1} = b_{D_{cp}}.$$

Ефективність простої перегонки суміші етилового спирту і води  $b_{D_{cp}}$  – середній уміст спирту у дистиляті (у %) наведено в табл. 4.10.2.

За допомогою простої перегонки неможливо отримати дистилят із високим середнім утримуванням менш киплячого компонента. Це бачимо з табл.4.10.2, у якій наведено результати розрахунків для бінарної суміші “етиловий спирт–вода”. Тільки перші порції дистиляту містять значний відсоток менш киплячого компонента. В міру збільшення кількості дистиляту відсотковий уміст у ньому наближається до його умісту в початковій суміші.

Проста перегонка без дефлегмації може мати місце тільки у випадку, коли вжити заходи, які запобігають можливості дефлегмації (ретельна ізоляція, обігрівання стінок куба і труб між кубом і холодильником).

Таблиця 4.10.2. Параметри бінарної суміші “етиловий спирт–вода”

Початковий уміст менш киплячого компонента в навалці, %	Відбір дистиляту, % до маси навалки		
	10	25	50
30	65	58,0	39,4
30	74	69,0	58,0
40	75	73,2	68,0
50	77	76,0	74,5
60	80	78,5	78,0
70	83	82,2	81,0
75	84	83,0	81,5

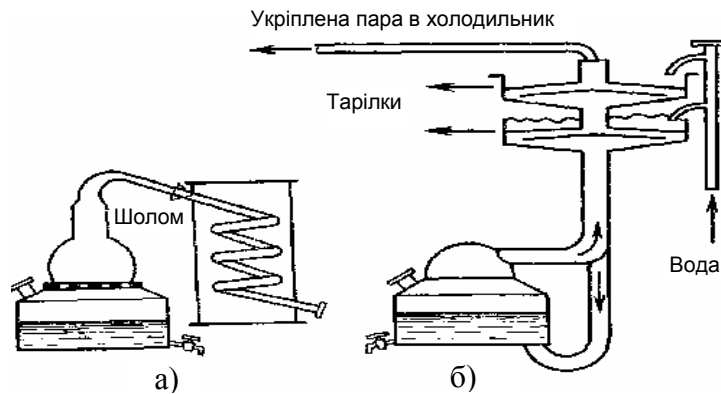


Рис. 4.10.7. Прості кубові апарати з дефлегмаційними пристроями: а) з такими, що постачають; б) із тарілками

Дефлегмація збільшує зміцнювальний ефект апарата, тому кубові апарати постачають із пристосуваннями для її посилення. Найпростішим із них є шолом, який встановлено над кубом і повітряним охолоджувачем. Пізніше з'явилися куби, укомплектовані дефлегматорами.

На рис. 4.10.7 зображено кубові апарати з дефлегмаційними пристроями. Завдяки процесу дефлегмації зміцнювальний ефект такого апарата більший, ніж зміцнювальний ефект апарата без дефлегмації. Дистилят, отриманий у такому апараті, містить більше менш киплячого компонента, ніж дистилят, отриманий в апараті без дефлегмаційного пристрою.

Якщо при роботі без дефлегмації середню концентрацію менш киплячого компонента позначити через  $C_{cp}$ , а за наявності дефлегмації – через  $C'_{cp}$ , то коефіцієнт дефлегмації буде більшим одиниці:

$$\sigma = \frac{C'_{cp}}{C_{cp}}$$



### 10.3. Хід роботи

1. Вивчити принципи протікання процесу перегонки.
2. Ознайомитися з математичними моделями процесів перегонки.
3. Провести дослідження процесу простої перегонки методом математичного моделювання на ЕОМ.
4. Побудувати графіки функціональної залежності процесу простої перегонки, виходячи з розрахованих даних (див. табл. 4.10.3).
5. Зробити висновки (на основі математичного моделювання) про фізичні процеси в даному приладі та про його властивості згідно з теорією автоматичного керування.
6. Оформити звіт.

Таблиця 4.10.3. Вихідні дані

Варіант	Початкова маса суміші $x_n, \text{г}$	Масова доля етанолу в кубовому осаді $x_k, \%$	Початкова масова доля $x_n, \%$	Крок $n, \%$
1	2850	5	19	0,5
2	2900	6	15	0,1
3	3050	3	20	1
4	2780	10	25	1,5
5	2820	5	18	0,1
6	2950	7	15	0,1
7	2980	8	18	1
8	3010	5	15	1,5
9	3010	4	19	0,1
10	2911	5	19	1

### 10.4. Порядок оформлення звіту

*Звіт з лабораторної роботи повинен містити:*

1. Тему і мету.
2. Теоретичні відомості.
3. Результати досліджень.
4. Висновки.

### 10.5. Контрольні запитання

1. Що називають перегонкою?
2. Визначити і пояснити загальні принципи процесу простої перегонки.
3. Класифікація бінарних систем.
4. Сформулювати закон Рауля.
5. На що вказує правило фаз?
6. Як визначають склад парової фази бінарної системи?
7. Сформулювати перегонки.
8. Класифікація методів перегонки.
9. Суть процесу дефлегмації.
10. Пояснити зміст процесу простої перегонки.

## ЛАБОРАТОРНА РОБОТА №11

### Дослідження математичних моделей систем масового обслуговування

#### 11.1. Мета роботи

Вивчити математичні моделі систем масового обслуговування, а також ознайомитися з методами математичного моделювання.

#### 11.2. Теоретичні відомості

##### *Моделювання випадкових величин*

Завдання полягає у розрахунку результатів  $n$  дослідів моделювання настання події  $A$  в експерименті із заданою ймовірністю  $p$ .

У даному експерименті ймовірність настання події  $A$  дорівнює  $p$ . Настання події рівносильне настанню події  $B=(\alpha < p)$ , де  $\alpha$  – рівномірно розподілена на відрізку  $(0;1)$  випадкова величина

$$f_{\alpha}(x) = \begin{cases} 1 & 0 \leq X \leq 1 \\ 0 & X < 0 \text{ або } X > 1 \end{cases}.$$

Оскільки

$$p(B) = p(\alpha < p) = \int_0^p f_{\alpha}(x) dx = \int_0^p dx = p,$$

то рівномірно розподілену випадкову величину  $\alpha$  використовують для моделювання настання події  $B$ .

##### *Моделювання законів розподілу випадкових величин*

Завдання полягає у розподілі випадкової величини з відомою густиною розподілу. Є три види моделювання:

1. *Пуассонівського розподілу.* Спочатку отримаємо випадкові величини  $y_i$ , розподіленої за пуассонівським розподілом,

$$f_y(x) = \lambda e^{-\lambda x} \quad \text{при } x > 0,$$

де  $\alpha_i$  – випадкова величина, рівномірно розподілена на відрізку  $[0;1]$ .

Для моделювання скористаємося граничною теоремою Пуассона: якщо  $p$  – ймовірність настання події  $A$  при одному випробуванні, то ймовірність настання  $m$  подій в  $N$  незалежних випробуваннях при  $N \rightarrow \infty$ ,  $p \rightarrow 0$ ,  $Np \equiv \lambda$  асимптотично дорівнює  $p_m$ .

Виберемо достатньо велике  $N$  таке, щоб  $p = (\lambda/N) < 1$ , проведемо серії за  $N$  незалежними випробуваннями, в кожному з яких подія  $A$  в серії з номером  $j$ . Числа  $y_i$  будуть наближено слідувати закону Пуассона, причому чим більше  $N$ , тим точніше. Практично  $N$  слід вибирати таким чином, щоб  $p \leq 0.1 - 0.2$ .

2. *Ерлангівського розподілу порядку.* Потрібно отримати випадкові числа  $y_i$  з густиною ерлангівського розподілу

$$f_k(\alpha) = \frac{\alpha^{k-1} \lambda^k e^{-x} \lambda}{(k-1)!}; \quad x > 0; \quad k < N.$$

При моделюванні вказаної випадкової величини моделюють  $k$  її значень і беруть тільки останнє.

3. *Нормального розподілу.* Тут йде мова про отримання послідовності випадкових чисел  $y_i$ , які мають нормальний розподіл із математичним очікуванням  $a$  і середньоквадратичним відхиленням  $\sigma$ , тобто з густиною

$$f_y(x) = e^{-(x-a)^2} / 2\sigma^2 \sqrt{2\pi\sigma}.$$

Для цього формують випадкові числа  $y_i$  у вигляді сум послідовностей випадкових чисел  $\alpha_i$ , які мають рівномірний розподіл на інтервалі  $[0;1]$ . Використовують центральну граничну теорему для однаково розподілених випадкових величин  $\alpha_1, \alpha_N$ . Вони мають математичне очікування  $\alpha_1$  і середньоквадратичне відхилення  $\sigma_1$ . Тоді сума

$$\sum_{k=1}^N d_k^i = y_i$$

асимптотично нормальна з математичним очікуванням  $a = Na$  і середньоквадратичним  $\sigma = \sigma_e b \sqrt{N}$ .

Із розрахунків бачимо, що сума  $\sum_{i=1}^n \alpha_i$  має близьке значення до нормального розподілу вже при відповідно невеликих  $N$ . Практично для отримання послідовності нормально розподілених випадкових чисел можна користуватися значеннями  $N=8-12$ , а в простіших випадках і меншими значеннями  $N$ , наприклад 4–5.

#### *Моделювання систем масового обслуговування*

Для одноканальної однофазної системи обслуговування необхідна мінімальна продуктивність підйимально-транспортного обладнання, яке обслуговує вантажний потік, щоб забезпечити таку умову: середній час простою транспортних засобів (ТЗ) у черзі не повинен перевищувати заданої величини, коли відомо, що:

- потік ТЗ, який надходить на розвантаження, підпорядковується закону розподілу  $F(x)$ ;
- час обслуговування ТЗ також підпорядковується закону розподілу  $F(x)$ .

Кожен ТЗ надходить до системи у визначений момент часу  $X_i$  і характеризується деякими додатковими ознаками (терміновість обслуговування, пріоритет, однорідність потоку і т.д.).

Розглянемо потік однорідних вимог на обслуговування і позначимо через  $\Delta X_i = X_i - X_{i-y}$  час між надходженнями  $(i-1)$ -ї і  $i$ -ї вимоги на обслуговування.

Будемо вважати, що всі  $\Delta X_i, i = 1, 2, 3 \dots$  підпорядковуються одному й тому ж закону розподілу

$$F(x) = P(\Delta x < x).$$

Найчастіше зустрічаються такі випадки:

а) *найпростіший потік, що підпорядковується експоненціальному закону розподілу*

$$F(x) = \begin{cases} 0 & \text{при } X \leq 0 \\ 1 - e^{-\lambda x} & \text{при } X > 0 \end{cases}$$

де  $\lambda > 0$  – додатна постійна, яку називають параметром експоненціального розподілу й дорівнює середньому числу вимог на обслуговування, які надходять до системи за одиницю часу, тобто інтенсивність вхідного потоку. Густина цього розподілу

$$f(x) = \begin{cases} 0 & \text{при } X \leq 0 \\ \lambda e^{-\lambda x} & \text{при } X > 0 \end{cases}$$

б) *ерлангівський – це потік, густина розподілу якого*

$$f(x) = \frac{\lambda^k x^{k-1}}{(k-1)!} e^{-\lambda x}, x > 0.$$

Системи масового обслуговування (СМО) призначені для багаторазової деякої однотипної або кількох операцій і включають 4 основних елементи: *вхідний потік, черга, обслуговуючий пристрій і вихідний потік*. З кожним із них пов'язаний ряд можливих допущень відносно протікання процесів обслуговування.

Основні положення СМО на прикладі надходження сировини на підприємство: кожен ТЗ (заявка на обслуговування), який надходить на розвантаження, стає в чергу, якщо підйимально-транспортні механізми, тобто розвантажуючі засоби (РЗ), зайняті або розвантажуються. Кожна заявка, що надходить на обслуговування, характеризується часом обслуговування, тобто проміжком часу, протягом якого РЗ будуть зайняті виконанням заявки (вивантажуванням продукції).

Для прикладу розглянемо систему транспортування матеріалів.

Сировинні потоки займають одне з центральних місць у ряді виробництв харчової промисловості, а необхідність раціонального керування ними є актуальним завданням.

Відповідно до руху матеріалів часто використовують поняття “потік матеріалів” або “матеріальний потік”. Потік може бути суцільним, розривним, періодично змінним відносно свого середнього значення або навіть мати випадкові відхилення. Середня величина потоку матеріалів  $G(x)$  – кількість матеріалу, що переміщується на конвеєрах, у трубопроводах, резервуарах і т.д.

Запас і утримуюча властивість (інколи використовується термін “складування”) характеризують накопичення матеріалу при виконанні визначеної операції і перед подаванням на наступну операцію.

Запас матеріалів допомагає компонувати наслідки збурення в потоках. Проміжні резервуари, штабелі або бункери для зберігання сипучого матеріалу

розташовані між апаратами, в яких проводяться послідовні технологічні операції. Цей запас розрахований на випадки перебоїв у поставках сировини.

Припустимо, що в проміжній стадії виробничого циклу накопичено  $G(t)$   $m$  матеріалу. Якщо витрати нового матеріалу, що надходить, –  $G_{np}(t)$   $m/\text{доб}$ , а використання із запасу –  $G_{yx}(t)$   $m/\text{доб}$ , то зростання запасу буде відбуватися при  $G_{np}(t) > G_{yx}(t)$ , а зменшення – при  $G_{np}(t) < G_{yx}(t)$ .

Рівняння, що характеризує швидкість зміни запасу, має вигляд

$$DG(t)/dt = \Sigma G = G_{np}(t) - G_{yx}(t).$$

Залежність між поточним запасом  $G(t)$  і результуючою масовою швидкістю можна отримати з рівняння  $DG(t)/dt$

$$G(t) = \int [G_{np}(t) - G_{yx}(t)] dt = \int \Sigma G dt.$$

Операція інтегрування визначає динаміку ідеального процесу накопичення.

Рухомі матеріали мають також тенденцію до перемішування. При дослідженні процесу перемішування можна використовувати методи теорії ймовірностей.

У харчовій промисловості важливе місце займає транспортування твердих і сипучих тіл. Процеси їх переміщення відносяться до допоміжних. Сьогодні порводяться роботи із застосування в промисловості раціональніших неперервних засобів транспортування – стрічкових, скребкових конвеєрів, пневматичного й гідравлічного транспортування сипучих матеріалів.

Для обслуговування одного основного технологічного процесу часто необхідно встановлювати кілька транспортних пристроїв. Комплекс механізмів і машин, призначених для переробки й транспортування матеріалів в єдиному технологічному процесі, називають поточно-транспортною системою (ПТС). У зв'язку з тим, що робота всіх транспортних установок, які входять до ПТС, підпорядкована одній кінцевій меті – забезпеченню неперервності й безперебійності протікання основного процесу й автоматизацію їх потрібно проводити за однією загальною схемою, тому повинна бути єдина модель такої системи.

### 11.3. Хід роботи

Лабораторну роботу слід виконувати з використанням ЕОМ. Програма виконана в діалоговому режимі.

1. Для виконання лабораторної роботи необхідно отримати допуск.
2. Після отримання допуску на моніторі з'явиться вікно-меню:

Вибір варіанта роботи
Графічне представлення даних
Числове представлення даних
Про програму
Вихід з програми

Переміщення курсора між клавішами меню здійснюється клавішами “↑” або “↓”.

3. В пункті “Вибір варіанта роботи” вибрати вказаний викладачем варіант виконання (від 1 до 7) лабораторної роботи і відповідні йому числові дані.
4. У пункті “Графічне представлення даних” наведено графіки експериментальної кривої і математичної моделі.
5. У пункті “Числове представлення даних” провести вибір типу математичного моделювання і розрахунок його параметрів.
6. Після завершення виконання лабораторної роботи слід вибрати пункт “Вихід з програми”.

### Варіанти завдань

Таблиця 4.11.1. Закони розподілу  $F(x)$  і  $\Phi(x)$  при моделюванні СМО

№ варіанта	n	F(x)	$\Phi(x)$	$\lambda$	k
1	20	П	Е	5.1	9
2	28	Е	П	8	6
3	43	П	Е	7.2	5
4	21	Е	П	9.5	8
5	32	П	Е	7	10
6	29	Е	П	11	8
7	42	П	Е	12.5	7

Тут П – простий розподіл; Е – ерлангівський розподіл.

Таблиця 4.11.2. Ідентифікація параметрів системи масового обслуговування

Параметр	Символ	Числове значення
Число ТЗ, що надходить за одиницю часу, <i>од.</i>	$\lambda_1$	135
Вантажопідйомність ТЗ, <i>т.</i>	$\lambda_2$	2.96
Настання події (випадкова величина), <i>год.</i>	$X$	Обчислити
Час прибуття ТЗ, <i>год.</i>	$\tau_n$	f(x)
Час обслуговування ТЗ	$\tau_0$	f(s)
Час простою ТЗ	$\tau_m$	Обчислити
Час простою РЗ	$\tau_p$	
Середній час обслуговування, <i>год.</i>	$\tau_0$	--
Довжина черги (кількість ТЗ у черзі), <i>од.</i>	$n$	--
Середній час, <i>год.</i>		--
Середній час простою ТЗ	$\tau_m$	
Середній час простою РЗ	$\tau_p$	

#### **11.4. Порядок оформлення звіту**

*Звіт з лабораторної роботи повинен містити:*

1. Тему і мету.
2. Теоретичні відомості.
3. Результати досліджень.
4. Висновки.

#### **11.5. Контрольні запитання**

1. У чому полягає завдання моделювання випадкових величин?
2. Наведіть закони розподілу випадкових величин?
3. Визначення теореми Пуассона.
4. Моделювання ерлангівського розподілу.
5. Розповісти про моделювання нормального розподілу.
6. Які необхідні умови для роботи СМО?
7. Зміст параметра експоненціального розподілу.
8. Призначення СМО.
9. Основні положення СМО.
10. Розповісти про систему транспортування матеріалів.

## ЛАБОРАТОРНА РОБОТА №12

### Дослідження роботи орієнтуючого пристрою у вигляді V-подібного вирізу до вібраційних бункерних живильників

#### 12.1. Мета роботи

Вивчити принцип роботи орієнтуючого пристрою, ознайомитися з методикою аналітичного дослідження його роботи, отримати кількісні залежності, які характеризують роботу пристрою, за допомогою використання обчислювальної техніки, експериментально дослідити роботу орієнтуючого пристрою.

#### 12.2. Теоретичні відомості

У загальному комплексі проблем автоматизації виробничих процесів важливе місце займає завдання автоматизації завантаження технологічного обладнання поштучними заготовками.

Практика використання різних завантажувальних пристроїв показала, що найбільш ефективними, простими і надійними засобами живлення є вібраційні бункерні живильники, які мають спеціальні механізми для автоматичного орієнтування деталей як в бункері, так і поза ним.

В автоматичних системах живлення вібраційні бункерні живильники виконують функції захоплення деталей з навалу, орієнтування й подавання їх у робочу зону робочої машини.

Деталі, що подаються, переміщуються по гвинтовому лотку до вихідного лотка, розташованого у верхній частині чаші бункера за рахунок явища вібропереміщення. З допомогою встановленого орієнтуючого пристрою у верхній частині чаші на вихідний лоток надходять лише ті деталі, які орієнтовані в потрібному напрямку.

У даній роботі дослідимо, як працює V-подібний виріз (пристрій пасивного орієнтування), що використовується для орієнтації деталей типу ступінчастих роликів і дисків, конічних ковпачків, роликів і кілець. Виріз розташовують у верхній частині гвинтового лотка. Якщо виріз спроектовано правильно, то деталі, які переміщуються по лотку в положенні більшою основою донизу, будуть вільно проходити до вихідного лотка бункерного живильника, а деталі, розташовані на лотку навпаки, будуть скинуті орієнтуючим пристроєм.

Висота деталі не впливає на роботу пристрою, тому при дослідженні розглядають параметри деталі, які впливають на процес орієнтації, а саме: радіус нижньої основи  $r$  і радіус верхньої основи  $R$ . Для описування симетричного орієнтуючого вирізу теж необхідно розглянути два параметри: кут  $\beta$ , що дорівнює половині кута при вершині вирізу, і відстань  $b$  від вершини вирізу до внутрішньої стінки бункера (рис. 4.12.1).



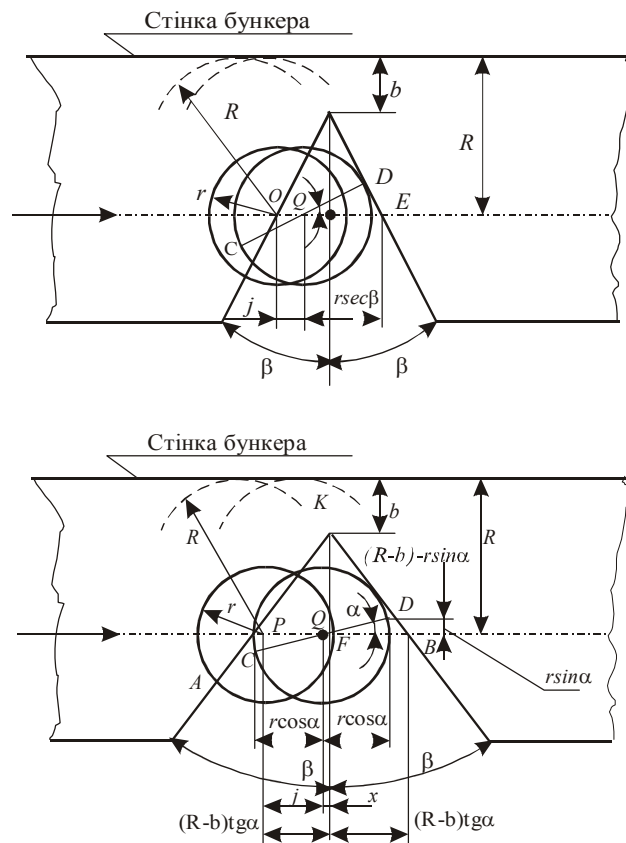


Рис. 4.12.1. Вібраційний бункерний живильник

При вібрації бункерного живильника деталь переміщується по лотку чаші стрибкоподібно (відривний режим роботи). В кожному циклі руху деталі можна визначити відрізок часу, протягом якого деталь переміщується, не торкаючись поверхні лотка (позначимо цей шлях через  $L$ ). У цьому випадку, з певним ступенем наближення, рух деталі можна представити як серію однакових стрибків довжиною  $L$ .

Задача, яка виникає при проектуванні V-подібного вирізу, полягає в такому виборі значень параметрів  $\beta$  і  $b$ , які за даним типом деталі (задані значення  $R$  і  $r$ ) і певною швидкістю переміщення (задане значення  $L$ ) могли б забезпечити відкидання всіх деталей, орієнтованих більшою основою вгору, за умови, що максимальна кількість правильно орієнтованих деталей (більшою основою донизу) буде надходити у вихідний лоток бункера.

#### *Аналітичне дослідження орієнтуючого пристрою*

Розглянемо дві граничні умови розташування деталей, орієнтованих меншою основою вниз (рис. 4.12.1). У першій позиції центр ваги деталі розміщений в точці  $P$  на краю вирізу. Таким чином, якщо деталь займе будь-яке положення правіше від точки  $P$ , вона буде скинута. У другій граничній позиції центр ваги деталі розміщений в точці  $Q$ , при цьому край деталі опирається на край вирізу в точці  $D$ . Значить, якщо деталь займе на лотку положення, при якому її центр ваги потрапить між точками  $P$  і  $Q$ , вона буде скинута.

Аналогічні граничні позиції мають місце при розгляданні умов скидання деталей у випадку, коли їх центр ваги розміщений в правій частині вирізу (відносно осі симетрії).

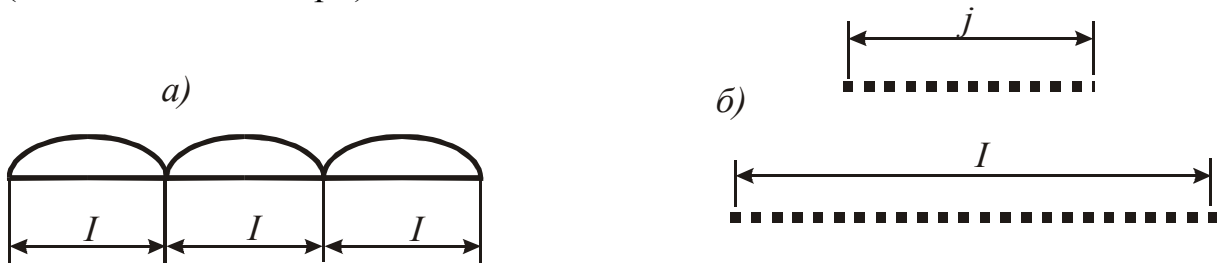


Рис. 4.12.2. Режими руху

Враховуючи прийняте вище припущення про переміщення деталі неперервними стрибками (рис. 4.12.2а) довжиною  $I$ , визначимо ймовірність її скидання з лотка з вирізом, тобто попадання її центра ваги в лівому “зазорі”, визначеному відстанню  $PQ$ .

Найрізноманітніші положення, які може займати центр ваги деталі в момент торкання до лотка, після стрибків утворюється, як зображено на рис. 4.12.2б, відрізок довжиною  $I$ .

Попадання центра ваги після стрибка в “зазорі”  $\overline{PQ}$  сприяє настанню події – скидання з лотка деталі, розташованої меншою основою вниз. Вказані різні можливі положення центра ваги утворюють відрізок довжиною  $j = \overline{PQ}$  (рис. 4.12.2б).

Тоді ймовірність настання очікуваної події – скидання деталі в лівому “зазорі” визначимо відношенням  $R_1 = j/I$ .

Для деталей, які долають “зазор” між точками  $P$  і  $Q$ , теж існує ймовірність попадання її центра ваги в простір, розташований справа від осі симетрії вирізу. В цьому випадку ймовірність скидання в другому зазорі за умови, що деталь не випадає в першому зазорі, дорівнює

$$R_2 = (1 - R_1)j/I.$$

#### *Визначення повної ймовірності скидання деталі*

Із вищевикладеного випливає, що при проходженні над V-подібним вирізом деталь подолає два зазори: лівий (перший) і правий (другий). Визначимо повну ймовірність скидання деталей з лотка за рахунок наявності V-подібного вирізу.

Ймовірність того, що деталь пройде  $I$ -ий “зазор”, визначимо виразом

$$R_1 = 1 - j/I.$$

Ймовірність того, що деталь пройде  $II$ -ий “зазор”, визначимо співвідношенням

$$R_2 = 1 - j/I.$$

Ймовірність того, що деталь пройде і перший, і другий “зазор”, становить

$$R_{об} = R_1 \cdot R_2 = (1 - j/I) \cdot (1 - j/I) = 1 - 2 \cdot (j/I) + (j/I)^2.$$

Тоді ймовірність того, що деталь впаде хоча б в одному із “зазорів”, тобто повна ймовірність відведення деталі з лотка, визначимо з виразу

$$R_e = 1 - R_{o\sigma} = 1 - 1 + 2 \cdot (j/I) - (j/I)^2$$

або

$$R_e = 2 \cdot (j/I) - (j/I)^2.$$

*Визначення зони скидання деталі*

Для визначення зони скидання деталі, тобто відстані  $PQ$ , розглянемо рис.4.12.1.

Із прямокутного трикутника  $QDE$  маємо

$$\frac{QD}{QE} = \cos \beta.$$

Тоді з прямокутного трикутника  $PKF$  отримаємо  $PF = \frac{PE}{2} = (R - b) \cdot \operatorname{tg} \beta$

або

$$\begin{aligned} PE &= 2 \cdot (R - b) \operatorname{tg} \beta, \\ j = PQ &= PE - QE, \end{aligned}$$

тоді

$$j = 2(R - b) \operatorname{tg} \beta - \frac{r}{\cos \beta}. \quad (4.12.1)$$

Для вирізу з більшим кутом при вершині рівняння (4.12.1) для визначення відстані між точками  $P$  і  $Q$  застосовується не завжди. Якщо менша основа деталі опирається в точці  $D$  на правий край вирізу, то точка  $C$ , діаметрально протилежна точці  $D$ , може розташовуватися справа від лівого краю вирізу – в цьому випадку деталь буде скинута.

Слід знайти й альтернативне граничне положення, зображене на рис.4.12.2. Як бачимо з рисунка, положення точки  $P$  не змінилося, тоді як положення точки  $Q$  визначається з умови, що діаметр  $CD$  деталі опирається точно на край вирізу. Тоді величина відстані між точками  $P$  і  $Q$  визначимо з виразу

$$j = (R - b) \cdot \operatorname{tg} \beta - x, \quad (4.12.2)$$

де

$$x = r \cdot \cos \alpha - [ [R - b] - r \cdot \sin \alpha ] \cdot \operatorname{tg} \beta \quad (4.12.3)$$

та

$$x = [ [R - b] + r \cdot \sin \alpha ] \cdot \operatorname{tg} \beta - r \cdot \cos \alpha. \quad (4.12.4)$$

Виключаючи  $\alpha$  з рівнянь (4.12.3) і (4.12.4), отримаємо

$$x = \operatorname{tg} \beta \cdot \sqrt{r^2 - (R - b)^2 \operatorname{tg}^2 \beta}. \quad (4.12.5)$$

Підставляючи цей вираз у формулу (4.12.2), отримаємо формулу для визначення  $j$  – величини відстані між точками  $P$  і  $Q$  для виразу з великим кутом при вершині

$$j = (R - b) \cdot \operatorname{tg} \beta - \operatorname{tg} \beta \cdot \sqrt{r^2 - (R - b)^2 \operatorname{tg}^2 \beta}. \quad (4.12.6)$$

Значення  $b$ , при якому необхідно використовувати рівняння (4.12.6), тобто у випадку, коли рівняння (4.12.1) перестає бути дійсним, можна знайти, якщо припустити, що діаметр  $CD$  на рис. 4.12.2 утворює з правим краєм вирізу прямий кут. У цьому випадку  $\alpha$  дорівнює  $\beta$ , і вимкнення  $\chi$  з рівнянь (4.12.3) та (4.12.4) призводить до такої рівності:

$$b = R - r \cdot \cos \beta \cdot \operatorname{ctg} \beta. \quad (4.12.7)$$

Із рівнянь (4.12.1) або (4.12.6) отримаємо

$$j = r \cdot \left( r \cdot \cos \beta - \frac{1}{\cos \beta} \right). \quad (4.12.8)$$

Можна довести, що для значень кута  $\beta \geq 45^\circ$  рівняння (4.12.6) залишається вірним завжди.

Отримані вище вирази можна записати в безрозмірній формі. Позначимо:

- $r_0 = \frac{r}{R}$ , де  $r$  – менший діаметр деталі,  $R$  – більший діаметр деталі;
- $b_0 = \frac{b}{R}$ , де  $b$  – відстань від вершини кута вирізу до стінки чаші;
- $I_0 = \frac{I}{R}$ , де  $I$  – величину мікропольоту деталі;
- $j_0 = \frac{j}{R}$ , де  $j$  – відстань  $PQ$ .

Тоді формула для визначення ймовірності скидання деталі набуде вигляду

$$R_e = \left( \frac{j_0}{I_0} \right) - \left( \frac{j_0}{I_0} \right)^2, \quad (4.12.9)$$

де  $j_0$  обчислюємо за формулою

$$j_0 = \operatorname{tg} \beta \left[ [1 - b_0] - \sqrt{r_0^2 - (1 - b_0)^2 \operatorname{tg}^2 \beta} \right] \quad (4.12.10)$$

для величини кута при вершині  $\beta \geq 45^\circ$  і  $b_0 < (1 - r_0 \cos \beta \cdot \operatorname{ctg} \beta)$ . Якщо величина кута при вершині  $\beta < 45^\circ$ , а  $b_0 > (1 - r_0 \cos \beta \cdot \operatorname{ctg} \beta)$ , для визначення  $j_0$  необхідно користуватися рівнянням

$$j_0 = 2(1 - b_0) \cdot \operatorname{tg} \beta - \frac{r_0}{\cos \beta}. \quad (4.12.11)$$

Для виявлення характерних значень параметра  $b_0$  коротко розглянемо роботу пристрою, опираючись на якісний графік, що на рис. 4.12.3.

Встановимо таке значення  $b$  на лотку (рис. 4.12.1), що значення  $b_0$  потрапляє у область  $a$ , тобто при вмиканні віброживильника над вирізом проходять всі деталі – як з більшим, так і меншим діаметром вниз. Поступово зменшуючи  $b_0$ , можна знайти таке його значення (точка  $A$ ), при якому частина деталей з малим діаметром внизу починає скидатись назад у бункер.

Подальше зменшення  $b_0$  призводить до поступового збільшення ймовірності скидання деталей, орієнтованих малим діаметром вниз, поки ця ймовірність не буде  $R_e = 1$  (точка  $B$ ). Із цього моменту забезпечується 100% скидання неправильно орієнтованих деталей. Ця закономірність зберігається і в подальшому зменшенні  $b_0$ , але з деякого значення  $b_0$  (точка  $C$ ) вже починає скидатися частина деталей, розміщених більшим діаметром вниз. Зменшення  $b_0$  призводить до збільшення ймовірності скидання таких деталей і при деякому значенні  $b_0$   $R_e$  дорівнює одиниці (точка  $D$ ).

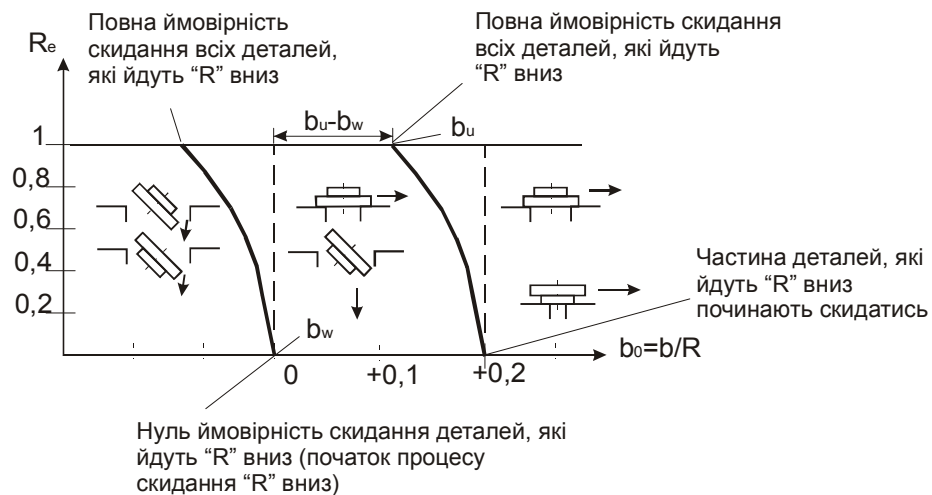


Рис. 4.12.3. Схема переміщення деталей

Очевидно, що деталі, які йдуть малим діаметром вниз, теж скидаються. Тепер введемо позначення:

- $b_U$  – найбільше значення  $b_0$ , при якому скидаються всі невірно орієнтовані деталі;
- $b_W$  – найменше значення  $b_0$ , при якому забезпечується прохід усіх деталей, які мають вірну орієнтацію.

Тоді різниця ( $b_U - b_W$ ) визначає робочий діапазон установки V-подібного вирізу, який залежить від швидкості вібротранспортування, розмірів деталі й пристрою. Правильний вибір швидкості й параметрів вирізу забезпечує отримання максимального значення.

Вираз для обчислення  $b_U$  виводимо так:

1. Приймаємо ймовірність, яка дорівнює одиниці, тобто  $R_e = 1$ .
2. Це значення  $R_e$  підставляємо в (4.12.9) і в результаті розв'язування цього рівняння отримуємо  $j_0 = I_0$ .
3. Це значення  $j_0$  підставляємо в рівняння (4.12.10), яке і розв'язуємо відносно  $b_0$ ; отриманий вираз для  $b_0$  відповідає  $b_U$  для випадку  $\beta \geq 45^\circ$ ; при підстановці цього ж значення в рівняння (4.12.11), його розв'язок дає величину  $b_U$  для випадку  $\beta < 45^\circ$ .

Вираз для обчислення  $b_W$  виводимо так:

1. Приймаємо ймовірність, яка дорівнює нулю ( $R_e = 0$ ).
2. Це значення  $R_e$  підставляємо в (4.12.9) і в результаті розв'язування цього рівняння отримуємо  $j_0 = 0$ .
3. У рівняння (4.12.10) підставляємо  $j_0 = 0$  і  $r_0 = 1$ ; розв'язок рівняння відносно  $b_0$  дає вираз для визначення  $b_W$  для випадку  $\beta \geq 45^\circ$ ; при

підстановці цих же значень у рівняння (4.12.11) розв'язок дає вираз для визначення  $b_w$  для випадку  $\beta < 45^\circ$ .

Таким чином, після виконання вказаних перетворень маємо для  $\beta \geq 45^\circ$

$$b_U = 1 - \cos^2 \beta \cdot \left( I_0 \cdot \operatorname{ctg} \beta + \sqrt{r_0^2 \sec^2 \beta - I_0^2} \right), \quad (4.12.12)$$

$$b_w = 1 - \cos \beta.$$

Для величини кута  $\beta < 45^\circ$  при вершині вирізу

$$b_U = 1 - 0.5 I_0 \cdot \operatorname{ctg} \beta - 0.5 r_0 \operatorname{cosec} \beta,$$

$$b_w = 1 - 0.5 \operatorname{cosec} \beta \quad (4.12.13)$$

за умови, що  $b_U > (1 - r_0 \cos \beta \cdot \operatorname{ctg} \beta)$ . У випадку, коли  $b_U < (1 - r_0 \cos \beta \cdot \operatorname{ctg} \beta)$ , для визначення  $b_U$  необхідно користуватися рівнянням (4.12.12), визначаючи  $b_w$  з виразу (4.12.13).

Ці теоретичні положення розроблені для ідеального випадку, коли деталь переміщується вздовж направляючої стрибкоподібно. Насправді ж, крім стрибків існує ковзання. Можна довести, що хоча врахування ковзання деталі й привело б до зміни виду рівняння для ймовірності скидання деталі, значення  $b_U$  і  $b_w$  залишилися б незмінними.

#### *Визначення величини мікропольоту*

Розглянемо графік швидкості руху виробу по лотку, нахиленому до горизонту під кутом  $\varphi$ , який здійснює гармонійні коливання (рис. 4.12.4), і зображена на графіку синусоїдою

$$\dot{x} = A_n \cdot \omega \cdot \sin \varphi,$$

де  $A_n$  – амплітуда коливань, виміряна вздовж лотка;  $\omega$  – кутова частота;  $\varphi$  – кут фази.

Процес руху виробу в найпоширенішому ефективному режимі вібротранспортування складається з трьох етапів: розгону – Р, польоту – П і гальмування – Т.

На етапі розгону (Р) рух виробу визначається залежністю

$$\dot{x}_p = g / \omega (f \cos \alpha - \sin \alpha) \cdot \varphi + A_H f \omega \cdot \sin \varphi, \quad (4.12.14)$$

де  $g$  – прискорення земного тяжіння;  $f$  – коефіцієнт тертя;  $A_H$  – амплітуда коливань у нормальному до лотка напрямку.

На етапі польоту (П) швидкість руху виробу по осі, напрямленій уздовж лотка, визначається виразом

$$\dot{x}_n = -g \varphi / \omega \cdot \sin \alpha.$$

На етапі гальмування (Т) швидкість виробу визначаємо залежністю (4.12.14), зі знаком “мінус”.

Відрив виробу від лотка на початку етапу польоту настає при фазному куті  $\varphi_0$ :

$$\varphi_0 = \arccos \left( -\frac{1}{\xi} \right), \quad (4.12.15)$$

де  $\xi$  – безрозмірний параметр режиму

$$\xi = \frac{A_H \omega^2}{g \cdot \cos \alpha}.$$

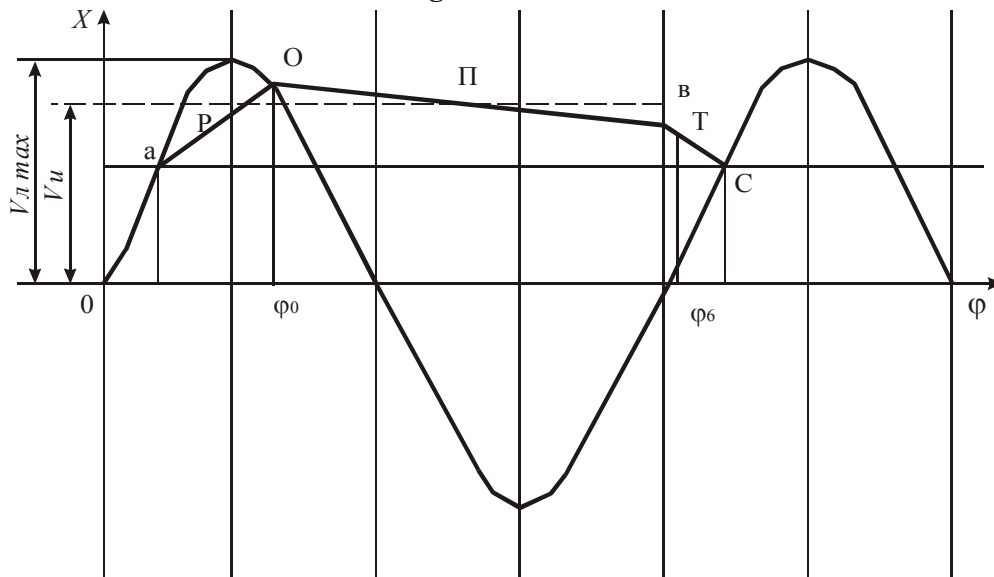


Рис. 4.12.4. Графік швидкості руху заготовки

Після закінчення мікропольоту виріб зустрічається з лотком при фазному куті  $\varphi_B$ :

$$\varphi_B = \arccos\left(\frac{-1}{\xi}\right) + \sqrt{\xi^2 - 1} + \sqrt{\xi^2 + 2\xi \cdot \cos \varphi_B + 1}. \quad (4.12.16)$$

Залежно від параметра режиму  $\xi$ , значень  $\alpha$ ,  $f$  і кута кидання на лотку, середня швидкість виробу  $v_U$  наближається до максимальної швидкості лотка  $v_{l \max}$ , залишаючись завжди меншою:

$$v_U = v_{l \max} \cdot k_c = 2\pi v A_l k_c, \quad (4.12.17)$$

де  $k_c$  – коефіцієнт швидкості;  $\nu$  – частота коливань, Гц.

Шлях, який проходить виріб за один цикл коливань  $S_T$  визначається виразом

$$S_T = 2\pi A_l k_c.$$

З достатньою для практичних цілей точністю можна прийняти, що довжина шляху, який здійснює виріб під час мікропольоту, пропорційна відносній тривалості польоту  $\delta_{II}$ :

$$\delta_{II} = \frac{\varphi_B - \varphi_0}{2\pi}. \quad (4.12.18)$$

Тоді величину мікропольоту  $I$  визначаємо залежністю

$$I = 2\pi A_l \cdot k_c \delta_{II}. \quad (4.12.19)$$

Таким чином, величину мікропольоту можна визначити розрахунковим шляхом, обчисливши величину  $k_c$ . Але при цьому треба знати величину коефіцієнта тертя виробу і лотка, що входить у рівняння руху (4.12.14) й визначається експериментально на спеціальній установці.

Простіше експериментально можна визначити середню швидкість руху виробу, вимірявши з допомогою секундоміра час руху виробу по гвинтовому лотку певної довжини.

З виразу (4.12.19) з урахуванням (4.12.17) отримаємо

$$I = \frac{v_U}{v} \delta_{II}. \quad (4.12.20)$$

*Визначення відносної тривалості мікропольоту*

Величину  $\delta_{II}$  для різних параметрів  $\xi$  визначаємо з виразу (4.12.18) шляхом обчислення фазних кутів  $\varphi_0$  і  $\varphi_B$  за рівняннями (4.12.15) і (4.12.16). Причому, величину  $\varphi_B$  знаходимо в результаті розв'язування трансцендентного рівняння (4.12.16) з допомогою ЕОМ.

Величину кроку вимірювання  $\varphi_B$  приймаємо такою, що дорівнює 0,05.

Результати обчислення  $\delta_{II}$  наведено в табл. 4.12.1.

Таблиця 4.12.1. Параметри режиму руху заготовки

$\xi$	1	1.2	1.4	1.6	1.8	2
$\varphi_0$	3.14	2.555	2.36	2.45	2.16	2.09
$\varphi_B$	3.14	4.96	5.62	6.08	6.45	6.75
$\delta_{II}$	0	0.38	0.52	0.58	0.68	0.74

Послідовність визначення величини мікропольоту:

1. Встановити відповідну заданому параметра  $\xi$  амплітуду коливань лотка  $A_n$ :

$$A_n = \frac{\xi \cdot g \cdot \cos \alpha}{\pi^2 \cdot v^2 \cdot \operatorname{tg}(\beta - \alpha)}.$$

2. Визначити середню швидкість руху виробу.
3. Визначити величину  $\delta_{II}$ .
4. За формулою (4.12.20) визначити величину мікропольоту  $I$ .

У таблиці 4.12.2 наведено значення  $A_n$ , підраховані при наступних параметрах віброживильника:

$\alpha = 2^\circ$  – кут підйому гвинтового лотка чаші;

$\beta = 19^\circ 22'$  – кут скидання;

$R_{cp} = 183 \text{ мм}$  – середній радіус лотка;

$\nu = 50 \text{ Гц}$  – частота збурень.

Таблиця 4.12.2. Параметри режиму

$\xi$	1	1.2	1.4	1.6	1.8	2.0
A (мм)	0.33	0.4	0.466	0.53	0.6	0.665
2A (мм)	0.66	0.8	0.93	1.06	1.2	1.33



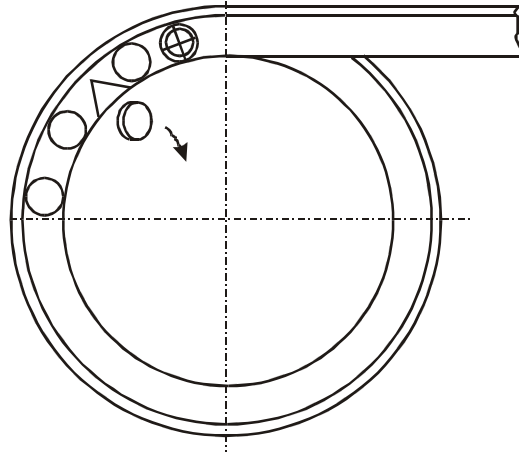


Рис. 4.12.5. Схема експериментальної установки

До супутньої програми розрахунку параметрів вібраційного лотка визначаємо ймовірність, що деталь випаде в одному з двох лотків:

$$R_e = 2 \cdot \left( \frac{j}{I} \right) - \left( \frac{j}{I} \right)^2,$$

де  $j$  – площа вирізу. Якщо центр ваги деталі з неправильною орієнтацією потрапляє у виріз, відбувається випадання її з лотка;  $I$  – довжина польоту за один цикл.

Визначаємо усі показники в безвимірній формі:

$$r_0 = \frac{r}{R},$$

де  $r$  – менший діаметр деталі;

$$b_0 = \frac{b}{R},$$

де  $b$  – відстань від вершини кута вирізу до стінки чаші;

$$I_0 = \frac{I}{R},$$

$$j_0 = \frac{j}{R},$$

де  $R$  – більший діаметр деталі;

$$R_e = \left( \frac{j_0}{I_0} \right) - \left( \frac{j_0}{I_0} \right)^2.$$

Тоді

$$J_0 = \operatorname{tg} \beta [1 - b_0] - \sqrt{r_0^2 - (1 - b_0)^2 \operatorname{tg}^2 \beta},$$

при  $\beta \geq 45^\circ$  і  $b_0 < (1 - r_0 \operatorname{cos} \beta \cdot \operatorname{ctg} \beta)$ ;

$$j_0 = 2(1 - b_0) \operatorname{tg} \beta - \frac{r_0}{\operatorname{cos} \beta},$$

при  $\beta < 45^\circ$  і  $b_0 > (1 - r_0 \operatorname{cos} \beta \cdot \operatorname{ctg} \beta)$ .

Визначимо величину польоту деталі.

1. Експериментально

$$I = \frac{U_U}{\nu} \delta_{II},$$

де  $\nu$  – частота коливань, Гц;  $U_U$  – середня швидкість вибору (експериментально);  $\delta_{II}$  – тривалість польоту (експериментально).

2. Обчисливши

$$I = 2 \cdot \pi \cdot A_{II} \cdot k_c \cdot \delta_{II},$$

де  $A_{II}$  – амплітуда коливань, виміряна вздовж лотка;  $R_c$  – коефіцієнт швидкості;  $\delta_{II}$  – тривалість польоту;  $A, k, \delta$  – обчислити самостійно й підставити.

Тепер обчислимо:

$b_U$  – найбільше значення  $b_0$ , при якому скидаються всі невірно орієнтовані деталі;

$b_w$  – найменше значення  $b_0$ , при якому забезпечується прохід усіх деталей, які мають вірну орієнтацію:

для  $\beta \geq 45^\circ$

$$b_U = 1 - \cos^2 \beta (I_0 \operatorname{ctg} \beta + \sqrt{k^2 \sec^2 \beta - I_0^2}),$$

$$b_w = 1 - \cos \beta;$$

для  $\beta < 45^\circ$

$$b_U = 1 - 0.5 I_0 \operatorname{ctg} \beta - 0.5 r_0 \operatorname{cosec} \beta,$$

$$b_w = 1 - 0.5 \operatorname{cosec} \beta.$$

### 12.3. Хід роботи

1. Вивчити теоретичні основи роботи орієнтуючого пристрою.
2. Для заданих викладачем значень параметра  $\xi$  визначити величину мікропольоту  $I$ .
3. Ознайомитися з обладнанням експериментальної установки.
4. Під'єднати віброзбуджувач живильника через автотрансформатор у мережу 220В.
5. Встановити пластинку з кутом вирізу  $\beta_1$ .
6. Шляхом встановлення мірних плат між зовнішньою стінкою чаші й упором пластини сумістити вершину  $2\beta_1$  вирізу з внутрішньою стінкою чаші й зафіксувати набраний плитками розмір  $L_0$ .
7. Вибрати з таблиці 4.12.2 подвоєне значення амплітуди  $2A$ , яке відповідає заданому значенню  $\xi$ .
8. Змінюючи ручкою автотрансформатора величину напруги, яка подається в обмотку збудження, встановити величину розмаху коливань чаші живильника  $2A$ ; виміряти напругу  $U$ , зафіксувавши за показами вольтметра автотрансформатора.
9. Завантажити чашу віброживильника заготовками.
10. Визначити величини  $b_0$  (а саме  $b_U$  і  $b_w$ ).

11. Пункти 6,7,11 повторити для орієнтувальних пристроїв із кутами  $\beta_2, \beta_3, \beta_4$ .
12. Пункти 6 –12 повторити для іншого значення  $\xi$ .
13. За формулами 4.12.11 (або 4.12.10) і 4.12.9 провести розрахунок параметра  $j_0$  і дійсного значення ймовірності  $R_e$ .
14. Результати експерименту записати в таблицю.
15. За отриманими дослідними даними побудувати графіки.
16. Проаналізувати отримані графіки.

#### **12.4. Порядок оформлення звіту**

*Звіт з лабораторної роботи повинен містити:*

1. Розрахункові формули.
2. Схеми експериментальної установки й деталі.
3. Таблиці результатів вимірювань.
4. Розрахунок дійсних параметрів за формулами (4.12.9), (4.12.11) або (4.12.10).
5. Графіки  $b_U, b_W = f(\beta); b_U - b_W = f(\beta); Re = f(b_0)$ .
6. Висновки про вплив параметрів  $I_0, \beta$  на робочий діапазон  $(b_U - b_W), \beta$  від  $I_0$ .

#### **12.5. Контрольні запитання**

1. Які основні функції вібраційних бункерних живильників?
2. Які типи деталей використовують для вібротранспортування?
3. Які параметри деталі впливають на вібротранспортування?
4. Як визначити повну ймовірність скидання деталі?
5. Як визначити зону скидання деталі?
6. Як визначити величину мікропольоту деталі?
7. Які етапи руху деталі?
8. Які положення може займати центр ваги деталі на лотку?
9. Як визначити величини фазних кутів відриву деталі від лотка і зустрічі деталі з лотком?
10. Від чого залежить швидкість руху деталі по лотку?

## ЛАБОРАТОРНА РОБОТА № 13

### Експериментальне дослідження динамічного коефіцієнта коливальної системи вібраційного живильника

#### 13.1. Мета роботи

Ознайомитися з методикою розрахунку коливальної системи вібраційних живильників. Експериментально визначити залежності динамічного коефіцієнта  $\mu$  від відношення  $\frac{\omega}{\omega_0}$  кутових частот збуджуючої сили і вільних коливань.

#### 13.2. Прилади й матеріали

1. Вібраційний живильник.
2. Звуковий генератор.
3. Тиристорний підсилювач потужності.
4. Випрямляч.
5. Вібродавач.
6. Електронно-променевий осцилограф.
7. Цифровий частотомір.

#### 13.3. Теоретичні відомості

Вібраційний живильник являє собою коливні (двомасові) системи, в яких характер руху мас робочих органів живильника характеризується як геометричними, так і динамічними параметрами системи.

Особливістю більшості конструкцій вібраційних живильників є використання вібраційного принципу дії, при якому малою збуджуючою силою вібратора на робочому органі можна розвинути значні підсилення.

Потрібний резонансний режим роботи живильника можна досягти лише при правильному розрахунку його коливальної системи.

Вібраційний живильник можна представити у вигляді моделі двомасової системи з двома ступенями вільності (рис. 4.13.1). Маса  $m_2$ , що є основою живильника, розташована на амортизаційних підвісах малої жорсткості  $C_2$ .

Чаша живильника представлена у вигляді маси, яка розташована на підвісках жорсткістю  $C_1$ .

На кожному масу діють збуджуючі сили вібратора, рівні за модулем і протилежні за фазою. Диференціальні рівняння руху для обох мас, що знаходяться під дією гармонійної збуджуючої сили, будуть мати вигляд

$$\begin{cases} m_1 y_1'' = -c_1(y_1 - y_2) - F \cdot \sin(\omega t) \\ m_2 y_2'' = -c_2 y_2 - c_1(y_1 + y_2) + F \cdot \sin(\omega t) \end{cases}$$

Диференціальні рівняння двомасової системи віброживильника з двома ступенями вільності можна звести до рівняння руху одномасової системи з одним ступенем вільності, враховуючи силу опору.

Сили опору, які діють на коливальну систему віброживильника, складаються з сили внутрішнього опору в матеріалі пружин підвісок і сил зовнішнього опору – сил тертя заготовок до поверхні чаші. Сили опору можна виразити формулою

$$T_c = -h \cdot y',$$

де  $h$  – коефіцієнт опору;  $y'$  – швидкість переміщення маси.

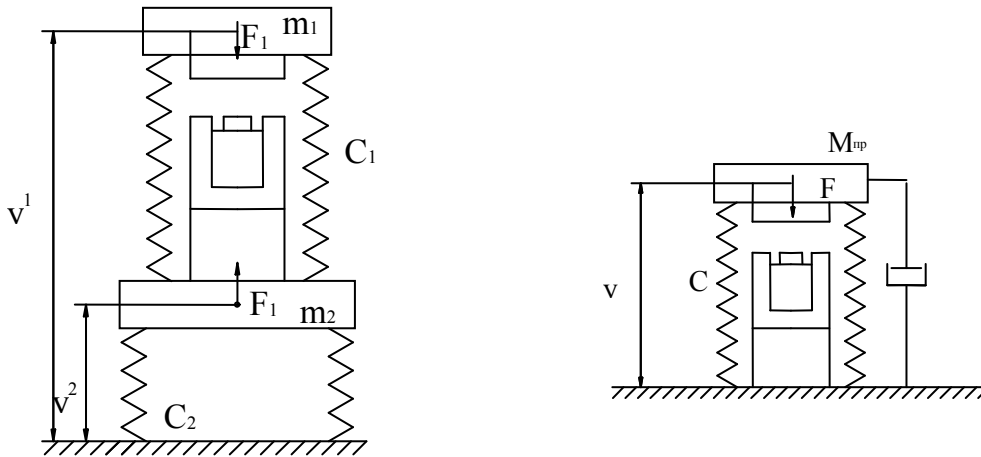


Рис. 4.13.1. Модель вібраційного живильника

Рівняння вимушених коливань одномасової системи віброживильника має вигляд

$$y'' + 2ny' + \omega_0 y = \frac{F \cdot \sin(\omega t)}{m},$$

де  $n = \frac{h}{2m}$  – коефіцієнт затування.

Якщо знехтувати коливаннями, які мають значення лише на початку руху, то переміщення коливальної маси при встановлених вимушених коливаннях знаходимо з рівняння

$$y = \frac{F}{m\omega_0^2} = \frac{1}{\sqrt{\left(1 - \frac{\omega^2}{\omega_0^2}\right)^2 + \frac{4\omega^2 n^2}{\omega_0^4}}} \cdot \sin(\omega t - \varepsilon),$$

де  $\varepsilon$  – кут зсуву фаз між переміщенням і зовнішньою силою.

Кут  $\varepsilon$  знаходимо із співвідношення:

$$\tan \varepsilon = \frac{2\omega n}{\omega_0^2 - \omega^2} = \frac{2\omega n}{\omega^2 \left(1 - \left(\frac{\omega}{\omega_0}\right)^2\right)}.$$

Позначивши  $\frac{F}{m\omega_0^2} = y_{cm}$ , можна записати

$$A = y_{cm} \frac{1}{\sqrt{\left(1 - \frac{\omega^2}{\omega_0^2}\right)^2 + \frac{4\omega^2 n^2}{\omega_0^4}}},$$

де  $y_{cm}$  – статичне зміщення, яке отрималося б при статичному прикладанні сили  $F$ .

Відношення  $\frac{A}{y_{cm}}$  називають динамічним коефіцієнтом  $\mu$ .

Вираз для динамічного коефіцієнта маємо із попередньої формули

$$\mu = \frac{A}{y_{cm}} = \frac{1}{\sqrt{\left(1 - \frac{\omega^2}{\omega_0^2}\right)^2 + \frac{4\omega^2 n^2}{\omega_0^4}}}.$$

Величина  $\mu$  залежить від відношення  $\frac{\omega}{\omega_0}$  кутових частот збуджуючої сили і вільних коливань без затухань, а також від відношення  $\frac{n}{\omega_0}$ .

Значення динамічного коефіцієнта залежно від відношення  $\frac{\omega}{\omega_0}$  при різних значеннях затухання, що характеризуються величиною  $\frac{n}{\omega_0}$ , зображено на графіка. Отримане сімейство кривих називають частотними характеристиками або резонансними кривими коливальної системи.

Якщо затухання в системі невелике, то в міру збільшення частоти збуджуючої сили  $\omega$  динамічний коефіцієнт, а, отже, й амплітуда коливань збільшується.

Максимум динамічного коефіцієнта зміщений у бік від абсциси  $\frac{\omega}{\omega_0} = 1$ .

Але це зміщення невелике і його наближено можна знайти за формулою

$$\mu_{\max} = \frac{\omega_0}{2n}.$$

Звідси випливає, що максимум динамічного коефіцієнта обернено пропорційний коефіцієнту затухання  $n$ .

Максимальну амплітуду коливань знаходимо за виразом

$$A_{cm} = y_{cm} \mu = \frac{y_{cm} \omega_0}{2n}.$$

Область збільшення амплітуд, де  $\mu > 1$ , називають областю резонансу. Резонансною частотою називають частоту зовнішньої сили, що співпадає з частотою власних коливань системи.

Пристрій для експериментального знаходження динамічного коефіцієнта коливальної системи вібраційного живильника (рис. 4.13.2) складається з електромагнітного вібратора 1, якір якого закріплено на коливній масі 2 віброживильника, що встановлений на пружинній системі 3. На коливній масі також встановлено вібродавач 4, який електрично пов'язаний із

електропроменевим осцилографом 5. Обмотка вібратора 1 через напівпровідниковий діод під'єднана до виходу тиристорного підсилювача 6.

Вихід тиристорного підсилювача під'єднано до звукового генератора 7. До останнього також під'єднано частотомір 8. Наявність тиристорного підсилювача пояснюється тим, що амплітуда на  $I$  виході звукового генератора недостатня для нормального функціонування віброживильника.

Сигнал звукової частоти генератора 7 подається на вихід тиристорного підсилювача 6, що живиться від джерела постійного струму. З виходу тиристорного підсилювача підсилений сигнал через напівпровідниковий діод подається в обмотку електромагнітного вібратора 1.

При надходженні в обмотку вібратора напруги живлення якір останнього приводить масу 2 в коливні рухи.

Амплітуда коливань маси 2 реєструється осцилографом 5 з допомогою давача 4.

Частоту коливань можна знайти за допомогою цифрового частотоміра 8, під'єданого до виходу звукового генератора 7.

### 13.4. Хід роботи

*Налагодження віброживильника на резонансний режим роботи*

1. Увімкнути звуковий генератор, частотомір, осцилограф і прогріти протягом 10 хвилин.
2. Встановити частоту звукового генератора 200 Гц.
3. Увімкнути тиристорний підсилювач потужності.
4. Плавню знижуючи частоту звукового генератора, домогтися коливань робочого органу віброживильника. При наближенні частоти звукового генератора до 0, коли робота тиристорного підсилювача недопустима, необхідно вимкнути підсилювач, підняти частоту генератора на вихідну величину й повторно увімкнути підсилювач.
5. Плавною зміною частоти генератора домогтися максимальної амплітуди коливань робочого органу віброживильника, спостерігаючи за величиною амплітуди на екрані осцилографа.
6. Встановити частоту розгортки генератора в межах 0,2...2 с/поділку. У момент знаходження проміння в лівій частині екрана увімкнути живлення тиристорного підсилювача і спостерігати процес затухання. За розмахом амплітуди коливань на екрані осцилографа визначити  $A_{поч}$ ,  $A_{кін}$  і час затухання.

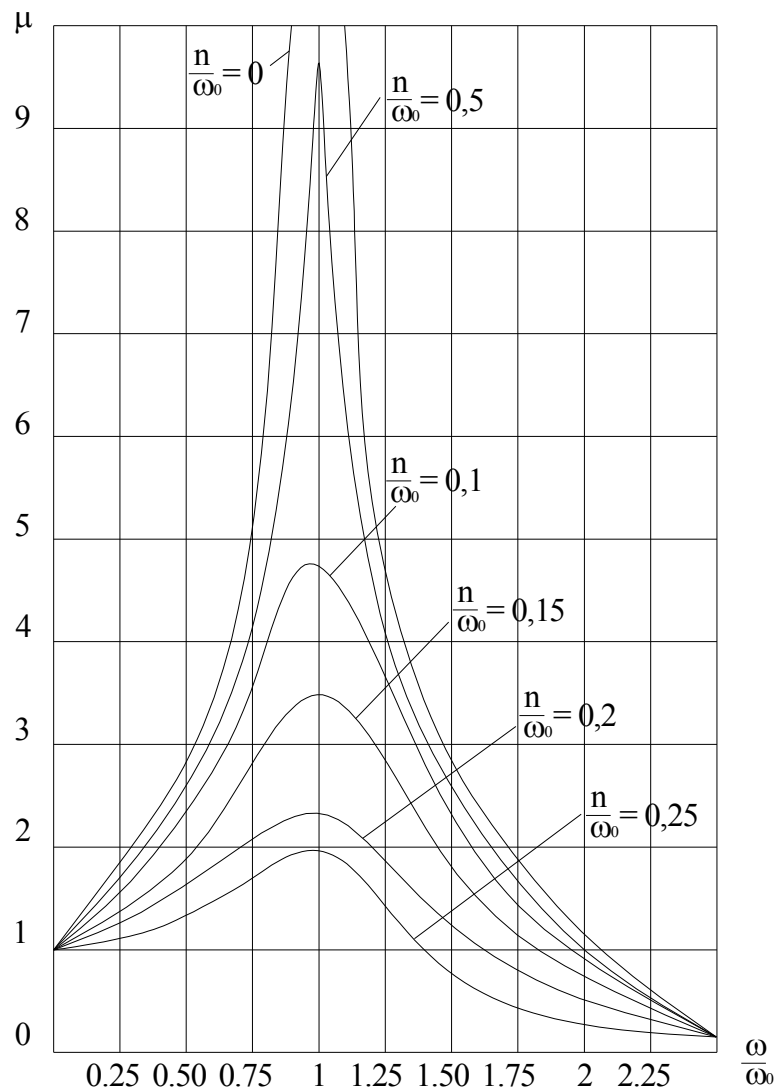


Рис. 4.13.2. Графічне зображення залежності динамічного коефіцієнта  $\mu$

*Отримання експериментальних даних*

1. Записати в таблицю значення резонансної частоти вібраційного живильника (покази частотоміра).
2. Спостерігаючи за екраном осцилографа, увімкнути тиристорний підсилювач, при цьому на екрані осцилографа з'явиться зображення затухаючих коливань.
3. За шкалою осцилографа заміряти максимальне й мінімальне значення амплітуди затухаючих коливань (мінімальне значення прийняти за половину товщини променя осцилографа). Значення амплітуди записати в таблицю.



4. За шкалою осцилографа заміряти час затухання амплітуди коливань від максимальної величини до мінімальної. Час затухання записати в таблицю.
5. Увімкнути тиристорний підсилювач і повторити заміри 5 разів.

*Опрацювання отриманих даних*

Записати рівняння гармонійних затухаючих коливань

$$y'' + 2ny' + \omega_0^2 y = 0.$$

Розв'язком цього рівняння буде

$$y = Ae^{-nt} \cdot \sin(\omega_0 t - \varepsilon).$$

Звідси максимальна амплітуда коливань набуде вигляду

$$y_{1.\max} = Ae^{-nt},$$

а амплітуда  $k$ -того періоду буде

$$y_{k.\max} = Ae^{-nt}.$$

Вираз  $kT$  буде не що інше, як час затухання  $t_{\text{зам}}$ , заміряний з моменту увімкнення тиристорного підсилювача до моменту повного затухання коливань на екрані осцилографа (коли амплітуда коливань дорівнює половині товщини променя осцилографа).

Запишемо відношення початкового значення амплітуди до величини амплітуди, виміряної через час  $t_{\text{зам}}$ :

$$\frac{y_1}{y_k} = \frac{Ae^{-nt}}{Ae^{-n(t+t_{\text{зам}})}} = e^{nt_{\text{зам}}},$$

звідки

$$\ln \frac{y_1}{y_k} = nt_{\text{зам}}, \quad (4.13.1)$$

$$n = \frac{\ln \frac{y_1}{y_k}}{t_{\text{зам}}}. \quad (4.13.2)$$

Таким чином, ми отримаємо формулу для експериментального знаходження коефіцієнта затухання коливальної системи вібраційного живильника.

Оскільки  $y_1 = A_0$  є амплітудою встановлених коливань, а  $y_k = A_k$  – гранична величина амплітуди коливань на екрані осцилографа, які дорівнюють половині товщини променя, то формулу (4.13.2) можна записати у вигляді

$$n = \frac{\ln \frac{A_1}{A_k}}{t_{\text{зам}}}. \quad (4.13.3)$$

Для знаходження коефіцієнта затухання коливальної системи вібраційного живильника у формулу (4.13.3) необхідно підставити середні значення  $A_0$ ,  $t_{\text{зам}}$ , взяті з табл. 4.13.1, а також величину  $A_k$ , яка чисельно дорівнює половині товщини променя осцилографа. Далі за формулою (4.13.1)

необхідно обчислити значення динамічного коефіцієнта  $\mu$  для наступних величин відношення  $\frac{\omega}{\omega_0}$ :

0.25; 0.5; 0.75; 1; 1.25; 1.5; 1.75; 2; 2.25.

За результатами обчислення побудувати графік залежності динамічного коефіцієнта від відношення частоти вимушених коливань до резонансної частоти коливальної системи вібраційного живильника.

Таблиця 4.13.1. Результати досліджень

№ з/п	$f_0$	$F_{0.cp}$	$\omega_{0.cp} = 2\pi f_{0.cp}$	$A_0$	$A_{kp}$	$A_k$	$t_{zag}$	$t_{zag}$	$n_{cp}$
1									
2									
3									

### 13.5. Контрольні запитання

1. Яка будова й принцип роботи вібраційного живильника?
2. Що таке динамічний коефіцієнт живильника  $\mu$ ?
3. Який фізичний зміст динамічного коефіцієнта живильника  $\mu$ ?
4. Як визначити частотні характеристики живильника?
5. При яких параметрах отримуємо максимум динамічного коефіцієнта живильника?
6. Що таке область резонансу?
7. Як знайти зміщення максимуму динамічного коефіцієнта живильника?
8. Запишіть вираз для визначення коливань динамічної системи.
9. Основні характеристики одно- й двомасового вібраційних живильників?
10. Як змінюється амплітуда коливань у міру збільшення збурюючої сили?

## 5. КОНТРОЛЬНІ ЗАПИТАННЯ

1. Основи автоматизованого регулювання технологічними процесами. Загальні положення.
2. Автоматичне регулювання, його форми й методи.
3. Системи автоматичного регулювання за характером регулювання.
4. Слідкуючі САР. Особливості роботи, галузь використання.
5. Стабілізуючі САР. Особливості роботи, галузь використання.
6. Функційні й програмні САР. Особливості роботи, галузь використання.
7. Створення регулюючого впливу в автоматичних системах пошуку.
8. Принципи автоматичного регулювання.
9. Вибір параметрів керування й засобів автоматизації.
10. Надійність систем автоматичного регулювання.
11. Основні технологічні процеси (абсорбція, адсорбція, екстракція, ректифікація) в умовах неперервного виробництва.
12. Структурна характеристика систем автоматичного регулювання.
13. Передавальна функція системи автоматичного регулювання.
14. Типові ланки та їх характеристики.
15. Поняття про стійкість системи автоматичного регулювання. Умова стійкості.
16. Апроксимація об'єктів систем автоматичного регулювання типовими ланками.
17. Моделювання процесів харчових виробництв.
18. Принципи побудови моделей процесів харчових виробництв.
19. Етапи проведення математичного описування об'єкта системи автоматичного регулювання.
20. Аналітичні методи отримання математичного описування.
21. Експериментальні методи дослідження процесів САР.
22. Функційна структурна схема автоматичного регулятора.
23. Призначення й характеристика функційних блоків системи автоматичного регулювання.
24. Класифікація автоматичних регуляторів.
25. Астатичні регулятори інтегруючої дії (І - регулятори).
26. Статичні регулятори пропорційної дії (П - регулятори).
27. Ізодромні регулятори пропорційно-інтегруючої дії (ПІ - регулятори).
28. Регулятори з випередженням (ПД - і ПІД - регулятори).
29. Аналіз статичних характеристик регуляторів з ускладненням закону регулювання.
30. Аналіз динамічних характеристик регуляторів з ускладненням закону регулювання.
31. Позиційні регулятори перервної дії.
32. Регулятори перервної дії з постійною швидкістю виконавчого механізму.
33. Регулятори імпульсної дії.
34. Об'єкти автоматичного регулювання.
35. Статичні об'єкти САР.

36. Астатичні об'єкти САР.
37. Акумуляюча здатність об'єкта системи автоматичного регулювання.
38. Статичні й динамічні характеристики одноємнісних об'єктів САР.
39. Динамічні характеристики багатоемнісних об'єктів САР.
40. Запізнення в системах автоматичного регулювання.
41. Якість систем автоматичного регулювання.
42. Показники якості процесу регулювання.
43. Аналіз показників якості процесу регулювання та їх вплив на параметри САР.
44. Другорядні критерії оцінювання якості систем автоматичного регулювання.
45. Інтегральна оцінювання якості систем автоматичного регулювання.
46. Критерії вибору регуляторів.
47. Етапи вибору регуляторів.
48. Вибір регуляторів для статичних об'єктів.
49. Вибір регуляторів для астатичних об'єктів.
50. Перехідна характеристика САР. Типові перехідні процеси.
51. Типові вхідні збурюючі сигнали.
52. Характеристика типових перехідних процесів.
53. Вибір типового перехідного процесу.
54. Технічне забезпечення систем регулювання.
55. Схеми контролю та регулювання.
56. Схеми контролю параметрів виробничих процесів в умовах неперервного виробництва.
57. Функційні схеми регулювання технологічних параметрів.
58. Схеми автоматичного контролю теплових процесів.
59. Схеми автоматичного контролю масообмінними процесами.
60. Схеми автоматичного контролю витрат.
61. Схеми сигналізації.
62. Сигналізація параметрів технологічного процесу.
63. Технологічна сигналізація.
64. Сигналізація положення регулюючих органів САР.
65. Сигналізація стану виконавчих механізмів САР.
66. Пневматичні схеми сигналізації.
67. Схеми захисту. Призначення, складові частини.
68. Блокування залежностей виконавчих механізмів.
69. Блокування залежностей у технологічних процесах.
70. Використання промислових роботів у харчовій промисловості.
71. Завдання роботизації в харчовій промисловості. Загальні положення.
72. Роботизовані технологічні комплекси в харчовій промисловості.
73. Автоматичні лінії для укладання, транспортування й складування дрібної поштучної продукції.
74. РТК для укладання поштучної продукції в ящики.
75. РТК для укладання виробів на піддони.
76. Використання штабелерів-укладальників в умовах харчового виробництва.
77. Захоплюючі пристрої промислових роботів.

78. Використання вакуумних захоплюючих пристроїв.
79. Використання захоплюючих пристроїв із багатьма захоплювачами.
80. Методика розрахунку вакуумних захоплюючих пристроїв.
81. Транспортно-накопичувальні пристрої РТК.
82. Системи керування технологічним обладнанням.
83. Основні функційні блоки і структура систем керування.
84. Модульний принцип побудови систем керування.
85. Циклові системи керування.
86. Позиційні системи керування.
87. Контурні системи керування.
88. Давачі контролю технологічних параметрів.
89. Виконавчі механізми систем автоматичного регулювання.
90. Визначення економічної ефективності при переході до автоматизованого виробництва.

## 6. ПЕРЕЛІК ПОСИЛАНЬ

### Основна література

1. Козырев Ю.Г. Промышленные роботы: Справочник. – М.: Машиностроение, 1983. – 376 с.
2. Промышленная робототехника / Под ред. Л.С. Ямпольского. – К.: Техника, 1984. – 243 с.
3. Дашенко А.И., Билоусов А.П. Проектирование автоматических линий: Учебн. пособие для маш. строит. спец. вузов. – М.: Высшая школа, 1983. – 328 с.
4. Егоров В.А. и др. Транспортно-накопительные системы для ГПС / В.А.Егоров, В.Д.Лузанов, С.М. Щербаков. – Л.: Машиностроение, Ленинградское отделение, 1989. – 293 с.
5. Клусов И.А. Проектирование роторных машин и линий. – М.: Машиностроение, 1969. – 309 с.
6. Маликов О.Б. Склады гибких автоматических производств. – Л.: Машиностроение, 1986. – 187 с.
7. Лищинский Л.Ю. Структурный и параметрический синтез гибких производственных систем. – М.: Машиностроение, 1980. – 333 с.
8. Робототехника и гибкие автоматизированные производства /Под ред. И.М.Макарова. – М.: Высшая школа, 1986. Кн. 1...9.
9. Смехов А.А. Автоматизированные склады. – 4-е изд., перераб. и доп. – М.: Машиностроение, 1987. – 295 с.
10. Управление в ГПС: модели и алгоритмы / Под общ. ред. академика АН СССР С.В.Емельянова. – М.: Машиностроение, 1987. – 368 с., ил.
11. Ямпольский Л.С., Баканин З. Автоматизация проектирования и управления в гибком производстве. – К.: Техника, 1989. – 214 с.
12. Вершинин Н.И., Верцайзер А.Л., Яковлев В.М. Автоматическое регулирование. М.: Энергия, 1965. – 136 с.
13. Воробьева Л.Т. Комплексная механизация и автоматизация в пищевой промышленности. – К.: Техника, 1983. – 29 с.
14. Кузьо И.В., Шевченко Т.Г. Расчет и контроль установки агрегатов непрерывного производства. – Л.: Вища школа, 1987. – 175 с.
15. Левин Б.К. Регулирование парокотельных установок пищевых предприятий. – М.: Агропромиздат, 1987. – 223 с.
16. Малов А.Н. Основы автоматики и автоматизации производственных процессов. – М.: Машиностроение, 1974. – 327 с.
17. Методы алгоритмизации непрерывных процессов / Под ред. В.В.Иванова. – М.: Наука, 1975. – 249 с.
18. Пантаев Н.Ф., Данилов В.Г. Основы теории автоматического регулирования и авторегуляторы. – М.: Наука, 1970. – 365 с.
19. Скобло Д.И., Глибин И.П. Автоматический контроль и регулирование процессов пищевых производств. – К.: Техника, 1974. – 488 с.

20. Соколов В.А. Основы автоматизации технологических процессов пищевых производств. – М.: Машиностроение, 1983. – 264 с.
21. Федоровский Л.М., Чижов А.А. Сборник упражнений и задач по автоматизации регулирования и регуляторы в пищевой промышленности. – М.: Пищевая промышленность, 1979. – 128 с.
22. Чижов А.А. Автоматизированное регулирование и регуляторы в пищевой промышленности. – М.: Машиностроение, 1984. – 375 с.
23. Чижов А.А., Федоровский Л.М. Автоматическое регулирование и регуляторы в пищевой промышленности. – М.: Пищевая промышленность, 1974. – 264 с.
24. Цейтинин Г.Е., Хархота А.Г. Применение роботов в пищевой промышленности. – К.: Урожай, 1988. – 179 с.
25. Остапчук Н.В. Математичне моделювання процесів харчових виробництв: Збірник задач. – К., Урожай, 1992 р.

### **Рекомендована література**

1. Галыбин Н.С. Гидравлический привод систем управления. – М.: Машиностроение, 1972. – 376 с.
2. Герц Е.В., Крейнин Г.В. Расчет пневмоприводов. – М.: Машиностроение, 1975. – 272 с.
3. Дмитриев В.Н., Радецкий В.Г. Основы пневмоавтоматики. – М.: Машиностроение, 1973. – 360 с.
4. Погорелов В.Н., Тюшев В.С. Гидропневмопривод и автоматика. – Л.: Издательство СЗПИ, 1968. – 431 с.
5. Автоматические линии в машиностроении: Справочник / Под ред. Л.И.Волчкевича. – М.: Машиностроение, 1984. – Т 1,2,3.
6. Волчкевич Л.И. Надёжность автоматических линий. – М.: Машиностроение, 1969. – 309 с.
7. Сальников Р.И. и др. Автоматизация проектирования гибких производственных систем. – Л.: Машиностроение, 1990. – 333 с.
8. Шаумян Г.А. Комплексная автоматизация производственных процессов. – М.: Машиностроение, 1973. – 640 с.
9. Автоматизированные системы управления предприятиями и объединениями / Под ред. Соломина М.А. – М.: Экономика, 1985. – 248 с.
10. Перовская Е.И., Фетисов В.А. Автоматизация гибких дискретных систем. – Л.: Изд-во Ленинградского университета, 1989. – 160 с.
11. Спыну Г.А. Промышленные роботы. Конструирование и применение. – К.: Вища школа, 1991. – 331 с.
12. Гибкое автоматизированное производство / Под ред. С.А.Майорова, Г.В.Орловского. – Л.: Машиностроение, 1985. – 454 с.

Навчальне видання

**Проць Ярослав Іванович**

**Данилюк Ольга Андріївна**

**Лобур Тарас Богданович**

## **Автоматизація неперервних технологічних процесів**

Навчальний посібник для технічних  
спеціальностей вищих навчальних закладів

Редактор Гриценко Є.І.

Комп'ютерна верстка Галушка А.В.

Макет обкладинки Біщак М.М.

Видавництво Тернопільського державного  
технічного університету імені Івана Пулюя

46001, м. Тернопіль, вул. Руська, 56  
Формат 60x90/16. Папір ксероксний.  
Наклад \_\_\_\_\_ прим. Зам. № \_\_\_\_\_