

УДК 621.86

І.М. Кучвара

Тернопільський національний технічний університет імені Івана Пулюя, Україна

ПРИСТРІЙ ДЛЯ НАРІЗАННЯ ЗОВНІШНІХ ГВИНТОВИХ ПРОФІЛЬНИХ КАНАВОК

І.М. Kuchvara

DEVICE FOR EXTERNAL SCREW PROFILE GROOVES CUTTING

Пристрій для нарізання зовнішніх гвинтових профільних канавок виконано у вигляді корпусу 1, в якому виконано центральний наскрізний отвір 2 діаметром більшим зовнішнього діаметра заготовки 3 з можливістю відносного переміщення. Корпус 1 жорстко закріплений за допомогою оправки 4 в поздовжньому супорті верстату (на кресленні не показано) з можливістю осьового переміщення.

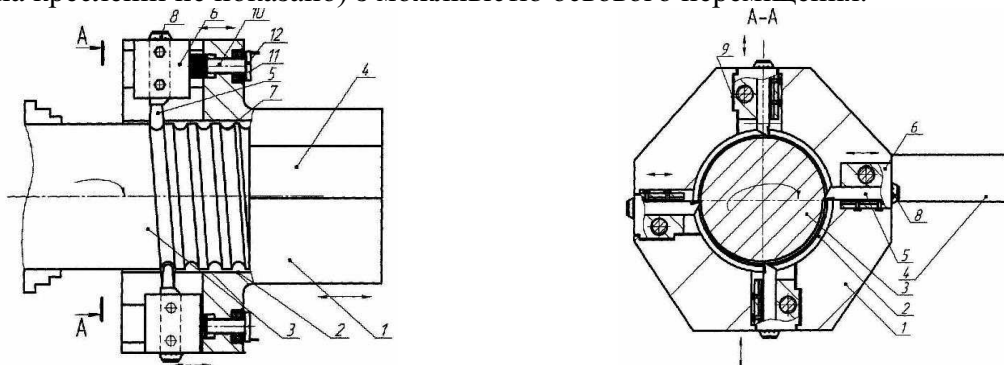


Рис. 1. Пристрій для нарізання зовнішніх гвинтових профільних канавок

Причому корпус 1 оснащений різальними інструментами 5, які жорстко закріплені в різцевих блоках 6, що розміщені рівномірно по колу у вертикальній і горизонтальній взаємно перпендикулярних площинах і встановлені, наприклад, чотири по гвинтовій лінії гвинтової канавки 7 заготовки 3 по два в кожній площині з можливістю їх радіального переміщення. Профіль різальних інструментів 5 яких є рівним профілю канавок. Крім того до різальних інструментів 5 приєднано мікрометричні регульовальні пристрої 8 вильоту різців зі шкалою ноніуса. Регулювання різальних інструментів 5 на крок здійснюється переміщенням різцевих блоків 6, які жорстко встановлені в корпусі 1 і оснащені прямокутними замками 9 разом з відрегульованим на певний виліт різальних інструментів 5 по передачі гвинт-гайка. В якості гайки використовуються різцеві блоки 6, які є в зачепленні з гвинтом 10, що жорстко закріплений в корпусі 1 з можливістю осьового обертання через підшипник 11 за допомогою маховика 12 з рукояткою відомої конструкції. Робота пристрою для нарізання зовнішніх гвинтових профільних канавок здійснюється наступним чином. Виставляють різальні інструменти 5 в різцевих блоках 6 на необхідну величину вильоту за допомогою мікрометричних регульовальних пристроїв 8 на стендах (на кресленні не показано). Потім встановлюють різцеві блоки 6 з виставленими різальними інструментами 5 в корпус 1 пристрою і вводять в зачеплення з гвинтом 10. Потім встановлюють пристрій на супорті верстату і закріплюють. Різальні інструменти 5 регулюються на крок за допомогою передачі гвинт-гайка по шаблону. Після налагодження пристрою на супорті верстату, вмикають верстат і проводять процес канавкоутворення. Після нарізання канавок на певну довжину при реверсі на робочій подачі відводять пристрій від шпинделя верстату, заготовку знімають, встановлюють нову і проводять процес канавкоутворення.

Література

1. Пат № 40197, Україна. Пристрій для нарізання зовнішніх гвинтових профільних канавок. Заявн: Івасечко Р.Р., Пономаренко С.В., Палюх А.Я., Гевко І.Б., власник: ТНТУ ім. І.Пулюя. Заявл. 13.11.2008, опубл. 25.03.2009. Бюл. № 6, 2009 р.