

УКРАЇНА



ПАТЕНТ

НА ВИНАХІД

№ 103860

СОНЯЧНИЙ ДВИГУН

Видано відповідно до Закону України "Про охорону прав на винаходи і корисні моделі".

Зареєстровано в Державному реєстрі патентів України на винаходи 25.11.2013.

Голова Державної служби
інтелектуальної власності України

М.В. Ковіня





УКРАЇНА

(19) **UA** (11) **103860** (13) **C2**
(51) МПК

F24J 2/42 (2006.01)

F24J 3/06 (2006.01)

F01K 25/02 (2006.01)

ДЕРЖАВНА СЛУЖБА
ІНТЕЛЕКТУАЛЬНОЇ
ВЛАСНОСТІ
УКРАЇНИ

(12) ОПИС ДО ПАТЕНТУ НА ВІНАХІД

(21) Номер заявки: **а 2013 00013**

(22) Дата подання заявки: **02.01.2013**

(24) Дата, з якої є чинними
права на винахід: **25.11.2013**

(41) Публікація відомостей
про заяву: **25.06.2013, Бюл.№ 12**

(46) Публікація відомостей
про видачу патенту: **25.11.2013, Бюл.№ 22**

(72) Винахідник(и):

**Гевко Роман Богданович (UA),
Брич Василь Ярославович (UA),
Ткаченко Ігор Григорович (UA),
Гевко Богдан Романович (UA),
Бруханський Руслан Феоктистович (UA),
Дзядикевич Юрій Володимирович (UA),
Ткаченко Галина Юріївна (UA)**

(73) Власник(и):

Гевко Роман Богданович,
вул. І. Сірка, 10, м. Тернопіль, 46020 (UA),
Брич Василь Ярославович,
вул. Громницького, 2/25, м. Тернопіль,
46000 (UA),
Ткаченко Ігор Григорович,
вул. Вишнівецького, 2/47, м. Тернопіль,
46000 (UA),
Гевко Богдан Романович,
вул. І. Сірка, 10, м. Тернопіль, 46020 (UA),
Бруханський Руслан Феоктистович,
вул. Київська, 10/60, м. Тернопіль, 46000
(UA),
Дзядикевич Юрій Володимирович,
пр. С. Бандери, 96/216, м. Тернопіль, 46000
(UA),
Ткаченко Галина Юріївна,
вул. Вишнівецького, 2/47, м. Тернопіль,
46000 (UA)

(56) Перелік документів, взятих до уваги
експертизою:

UA 37601 U, 10.12.2008

GB 2321280 A, 22.07.1998

JPH 07224603 A, 22.08.1995

JP 2000145616 A, 26.05.2000

RU 2089794 C1, 10.09.1997

CA 1145565 A1, 03.05.1983

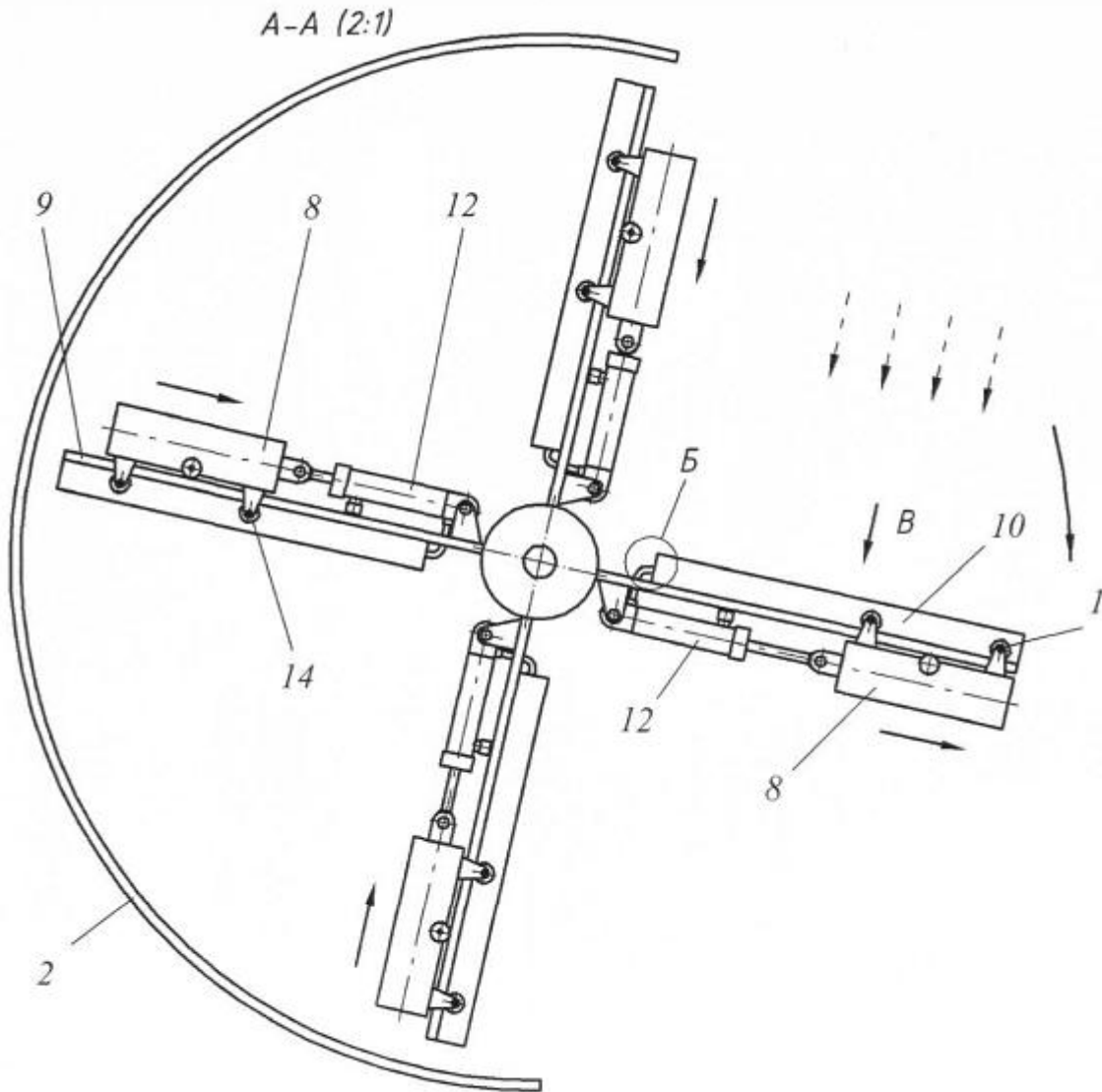
(54) СОНЯЧНИЙ ДВИГУН

(57) Реферат:

Винахід стосується перетворення сонячної енергії в механічну. Сонячний двигун має ротор, який встановлений на нерухомій основі і послідовно проходить через зони нагрівання та охолодження. Ротор має теплові робочі елементи, які зв'язані з дисбалансними вантажами, а також охолоджувальний сектор. Теплові робочі елементи виконані у вигляді радіальних лопатей, на яких з боку падіння сонячних променів закріплені плоскі колекторні батареї, заповнені рідиною з високим коефіцієнтом теплового розширення. Вони сполучені трубками з

UA 103860 C2

робочими камерами гідроциліндрів з протилежного боку радіальних лопатей. Штоки гідроциліндрів з'єднані з дисбалансними вантажами. Дисбаланси вантажі підтиснуті в бік гідроциліндрів пружинами з можливістю переміщення по напрямних радіальних лопатей. Коли лопать проходить через зону нагрівання, рідина в батареї розширюється і спонукає вантаж рухатись від центра ротора, що створює обертальний момент. У зоні охолодження все відбувається навпаки. Винахід сприяє більш ефективному перетворенню сонячної енергії у механічну.



Фиг. 2

Винахід належить до технічних засобів для перетворення сонячної енергії в механічну і може бути застосований при використанні альтернативних джерел енергії.

Відомий тепловий двигун (А.с. СРСР за №861717, кл. МПК F03G/06, опубл. 03.03.76 р.), який містить ротор, що проходить через зони нагріву та охолодження і встановлений на нерухомій основі з можливістю обертання навколо горизонтальної осі, теплові робочі елементи з дисбалансними вантажами. Аналог.

Недоліком даного теплового двигуна є низький коефіцієнт корисної дії (ККД).

Відома також геліоустановка (патент Росії за №2089794, кл. МПК F24J2/42, опубл. 10.09.1997 р.), що містить ротор, що проходить через зони нагріву та охолодження, встановлений на нерухомій основі з можливістю обертання навколо осі, теплові робочі елементи з дисбалансними вантажами. Найближчий аналог.

Недоліком даної геліоустановки є низький ККД.

Задачею винаходу є вдосконалення сонячного двигуна шляхом виконання теплових робочих елементів у вигляді каскаду секцій і радіальних лопатей, на яких закріплені плоскі колекторні батареї, що заповнені рідиною з високим коефіцієнтом теплового розширення, що дозволяє значно підвищити коефіцієнт корисної дії сонячного двигуна.

Поставлена задача вирішується тим, що сонячний двигун, що містить ротор, котрий послідовно проходить через зони нагрівання та охолодження, встановлений на нерухомій основі з можливістю обертання навколо власної осі та обладнаний тепловими робочими елементами, які зв'язані з дисбалансними вантажами, розташованими в статичному стані на однаковій відстані від осі обертання ротора, а також охолоджувальний сектор, згідно з винаходом, теплові робочі елементи послідовно розташовані на валу ротора у вигляді каскаду секцій і виконані у вигляді радіальних лопатей, на яких з боку падіння сонячних променів закріплені плоскі колекторні батареї, які заповнені рідиною з високим коефіцієнтом теплового розширення і з'єднані за допомогою трубок з робочими камерами гідроциліндрів, котрі закріплені з протилежного боку радіальних лопатей і за допомогою штоків з'єднані з дисбалансними вантажами. Крім того, ротор встановлений з можливістю обертання відносно нерухомої основи, а основа секцій теплових робочих елементів з'єднана з валом ротора за допомогою обгінної муфти, дисбалансні вантажі підтиснуті в бік гідроциліндрів за допомогою пружини стискування і можуть переміщатись по напрямних радіальних лопатей за допомогою роликів.

Конструкція сонячного двигуна зображена на фіг. 1-9, де фіг. 1 - загальний вигляд; фіг. 2 - вид по А-А на фіг. 1; фіг. 3 - вид Б на фіг. 2; фіг. 4 - вид В на фіг. 2; фіг. 5 - вид по Г-Г на фіг. 4; фіг. 6 - вид А-А на фіг. 1 (варіант виконання); фіг. 7 - вид Д на фіг. 6; фіг. 8 - вид Е на фіг. 1; фіг. 9 - вид по Ж-Ж на фіг. 8.

Сонячний двигун складається з вала ротора 1 з можливістю обертання навколо власної осі, який послідовно проходить через зони нагрівання (сонячні промені) та охолодження (охолоджувальний сектор 2) і розташований в опорах 3 бокових стійок 4, які за допомогою опорних роликів 5 можуть повертатись відносно нерухомої основи 6. Вал ротора 1 обладнаний тепловими робочими елементами 7, які зв'язані з дисбалансними вантажами 8, розташованими в статичному стані на однаковій відстані від осі обертання вала ротора 1.

Теплові робочі елементи 7 послідовно розташовані на валу ротора 1 у вигляді каскаду секцій і виконані у вигляді радіальних лопатей 9, на яких з боку падіння сонячних променів закріплені плоскі колекторні батареї 10, які заповнені рідиною з високим коефіцієнтом теплового розширення і з'єднані за допомогою трубок 11 з робочими камерами гідроциліндрів 12. Гідроциліндри 12 закріплені з протилежного боку радіальних лопатей 9 і за допомогою штоків з'єднані з дисбалансними вантажами 8.

Основа секцій теплових робочих елементів з'єднана з валом ротора 1 за допомогою обгінної муфти 13.

Дисбалансні вантажі 8 можуть переміщатись по напрямних радіальних лопатей за допомогою роликів 14, а також можуть підтискатись в бік гідроциліндрів 12 за допомогою пружини стискування 15.

Працює сонячний двигун наступним чином. Сонячне проміння (в зоні нагрівання) нагріває робочу поверхню плоских колекторних батарей 10, що приводить до збільшення об'єму рідини, яка знаходиться в них. Це спричиняє її перетікання через трубки 11 в робочі камери гідроциліндрів 12. Збільшення рідини в робочих камерах гідроциліндрів 12, за допомогою штоків, приводить до переміщення в радіальному напрямку дисбалансних вантажів 8 в бік від осі обертання вала ротора 1.

Інші дисбалансні вантажі 8 з частиною лопатей 9, які знаходяться в зоні охолоджувального сектора 2, залишаються нерухомими. Це приводить до утворення крутного моменту, оскільки

плече розташування дисбалансних вантажів 8 в зоні нагрівання є більшим, ніж в зоні охолодження, і відповідно повертання вала ротора 1 за годинниковою стрілкою.

При попаданні нагрітої лопаті в зону охолодження відбувається охолодження рідини в колекторних батареях 10 і дисбалансні вантажі 8 повертаються в початкове положення.

5 Таким чином відбувається обертання вала ротора сонячного двигуна.

Для пришвидшення повертання дисбалансних вантажів в початкове положення вони можуть бути підтиснуті пружинами 15.

10 В зв'язку з тим, що окремі секції, які послідовно розташовані на валу ротора у вигляді каскаду, можуть працювати несинхронізовано, то основа теплових робочих елементів секції з'єднана з валом ротора 1 за допомогою обгінної муфти 13.

Для зменшення зусиль тертя при переміщенні дисбалансних вантажів 8 останні можуть переміщатись по напрямних радіальних лопатей за допомогою роликів 14.

Для відслідковування положення сонця бокові стійки 4 за допомогою опорних роликів 5 можуть обертатись відносно нерухомої основи 6.

15 Перевагою даного технічного рішення над прототипом є підвищений ККД, оскільки за допомогою трубок 11 відбувається перетікання рідини з великого об'єму плоских колекторних батарей 10 в малий об'єм робочих камер гідроциліндрів 12.

ФОРМУЛА ВИНАХОДУ

20

1. Сонячний двигун, що містить ротор, який послідовно проходить через зони нагрівання та охолодження, встановлений на нерухомій основі з можливістю обертання навколо власної осі та обладнаний тепловими робочими елементами, які зв'язані з дисбалансними вантажами, розташованими в статичному стані на однаковій відстані від осі обертання ротора, а також охолоджувальний сектор, який **відрізняється** тим, що теплові робочі елементи послідовно розташовані на валу ротора як каскад секцій і виконані у вигляді радіальних лопатей, на яких з боку падіння сонячних променів закріплені плоскі колекторні батареї, які заповнені рідиною з високим коефіцієнтом теплового розширення і з'єднані за допомогою трубок з робочими камерами гідроциліндрів, котрі закріплені з протилежного боку радіальних лопатей і за допомогою штоків з'єднані з дисбалансними вантажами.

25

2. Двигун за п. 1, який **відрізняється** тим, що ротор встановлений з можливістю повертання відносно нерухомої основи.

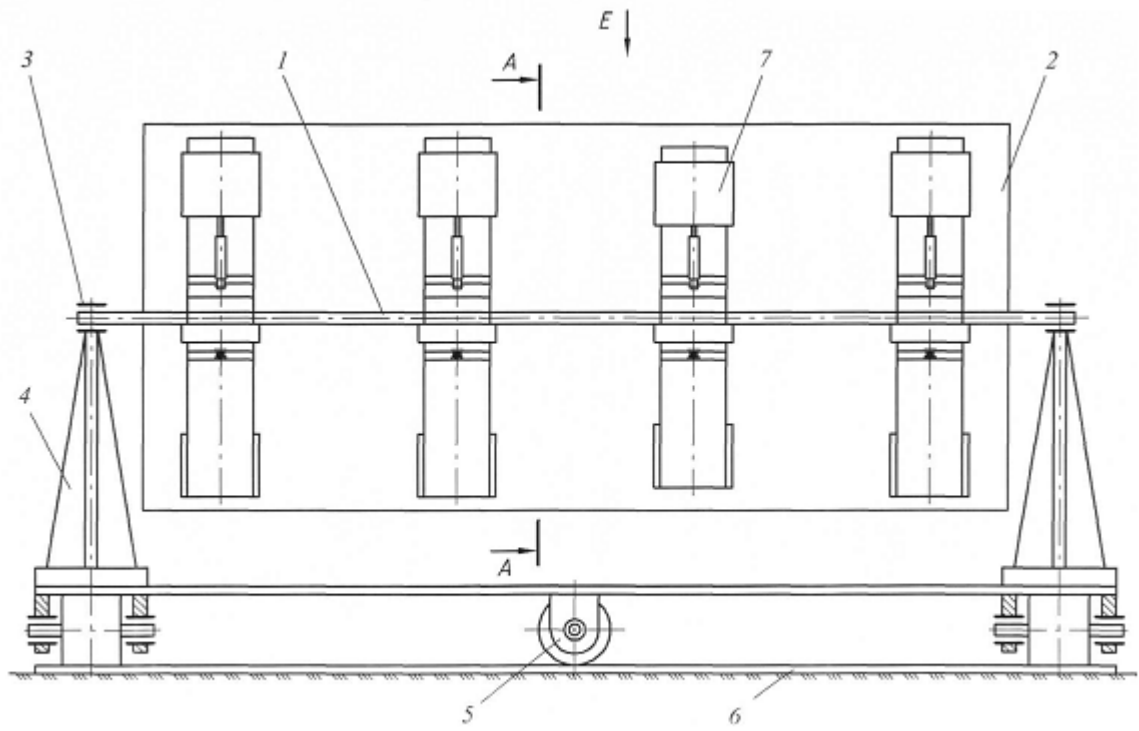
3. Двигун за п. 1, який **відрізняється** тим, що основа секцій теплових робочих елементів з'єднана з валом ротора за допомогою обгінної муфти.

30

35

4. Двигун за п. 1, який **відрізняється** тим, що дисбалансні вантажі підтиснуті в бік гідроциліндрів за допомогою пружини стискання.

5. Двигун за п. 1, який **відрізняється** тим, що дисбалансні вантажі можуть переміщатись по напрямних радіальних лопатей за допомогою роликів.



Фиг. 1

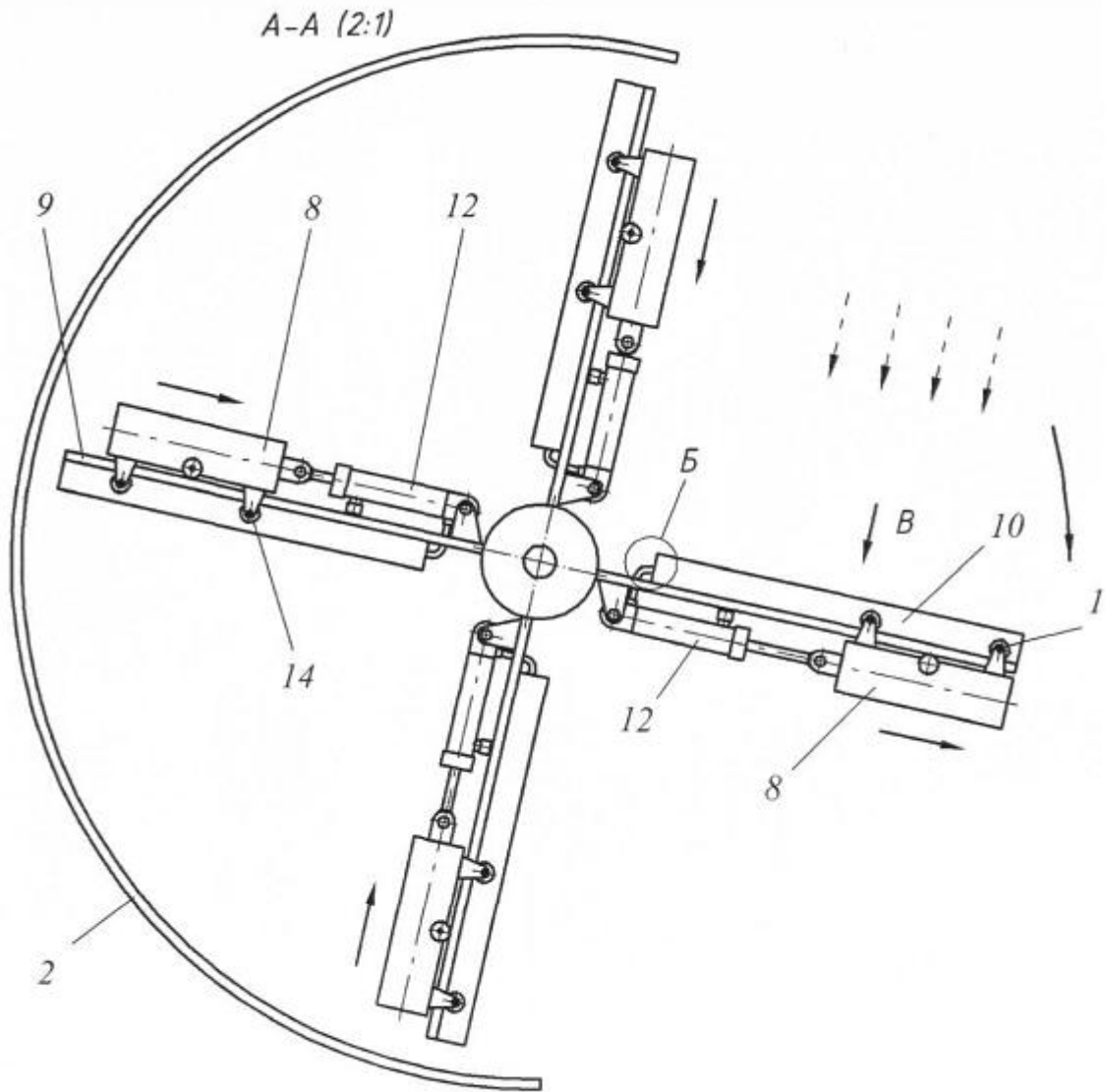


Fig. 2

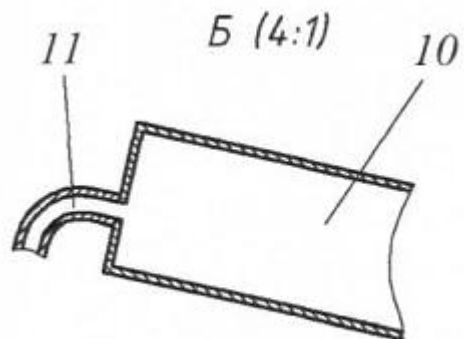
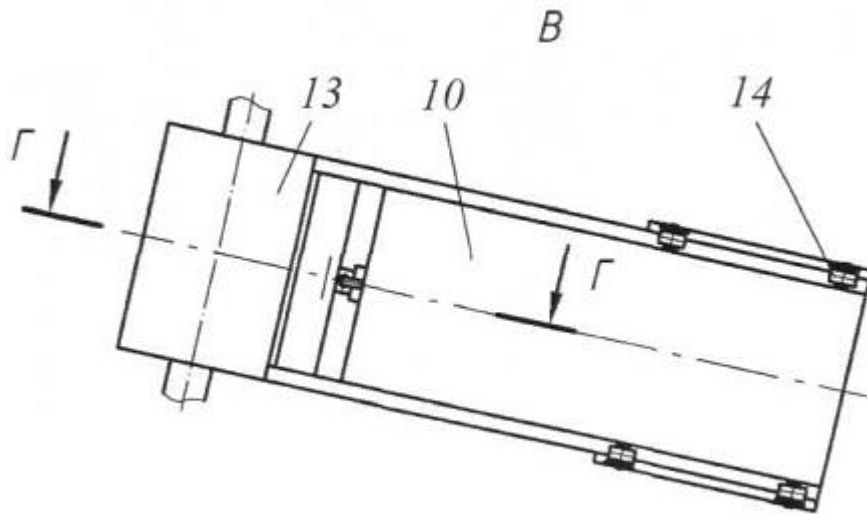
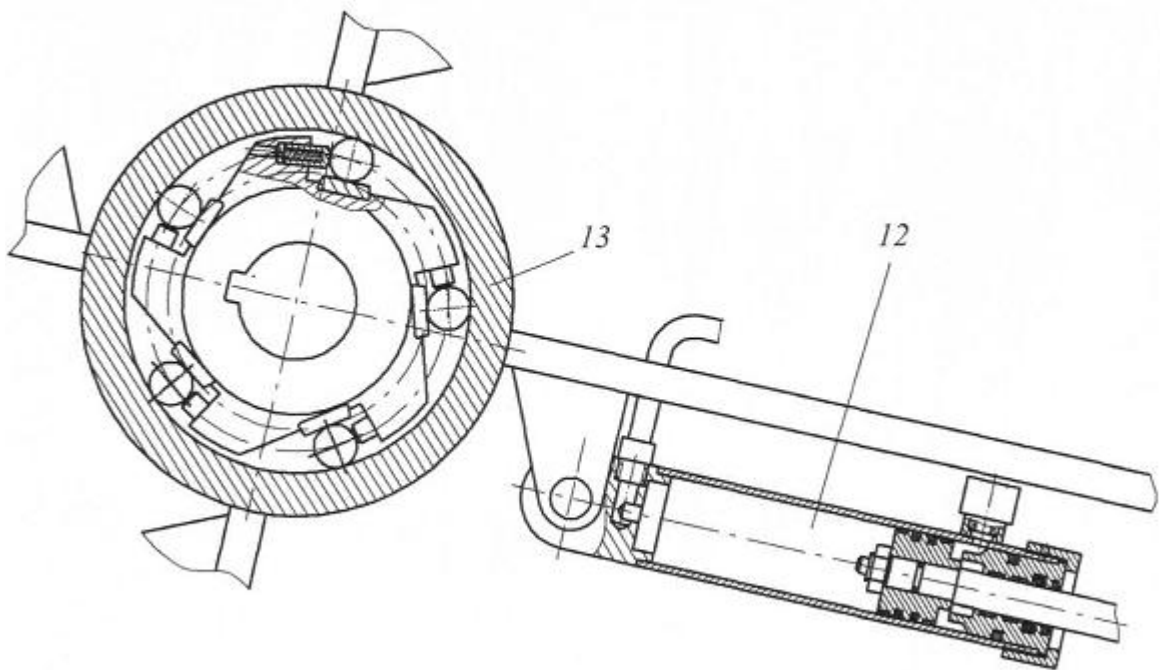


Fig. 3



Фиг. 4

Г-Г (4:1)



Фиг. 5

A-A (2:1)
Варіант виконання

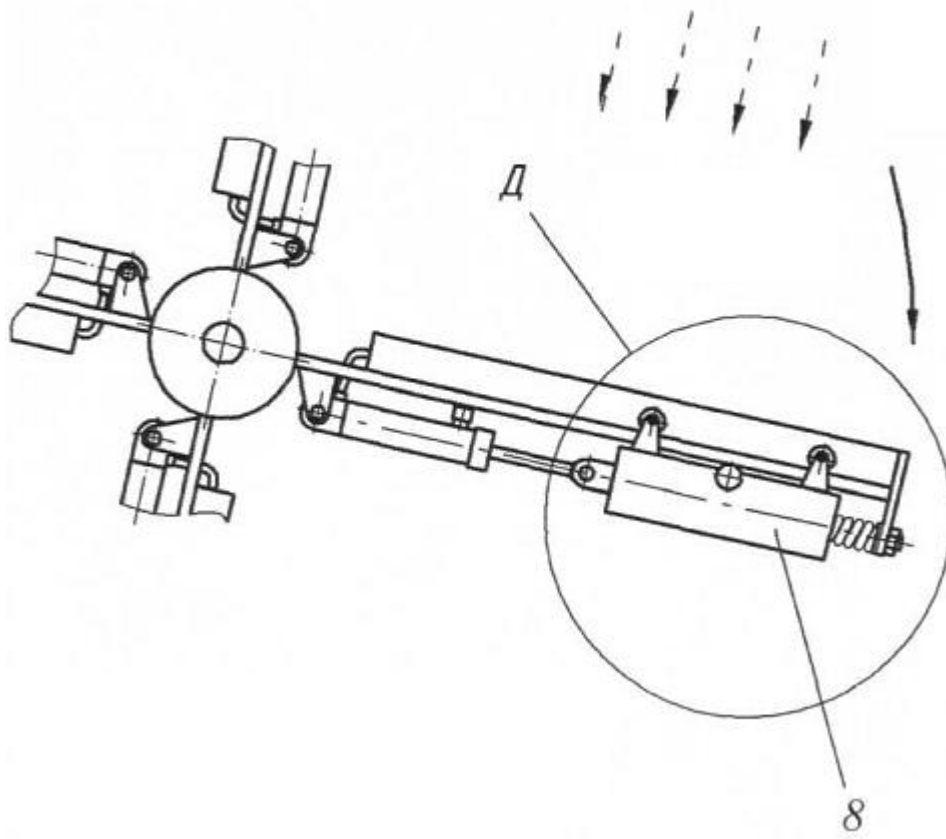


Fig. 6

Д (4:1)

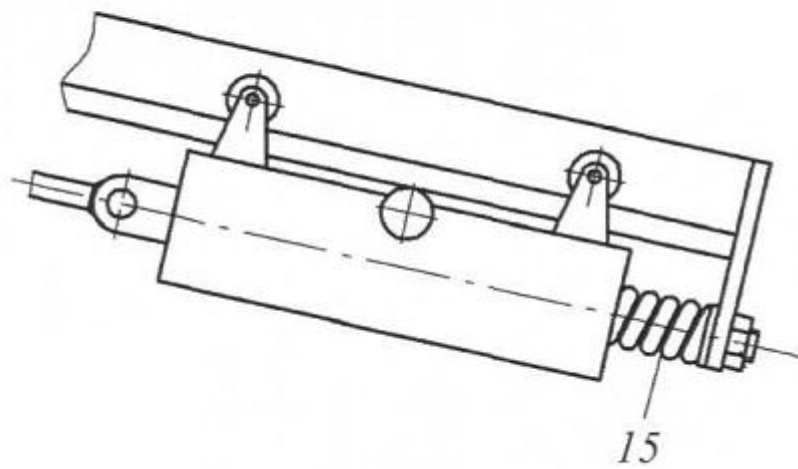
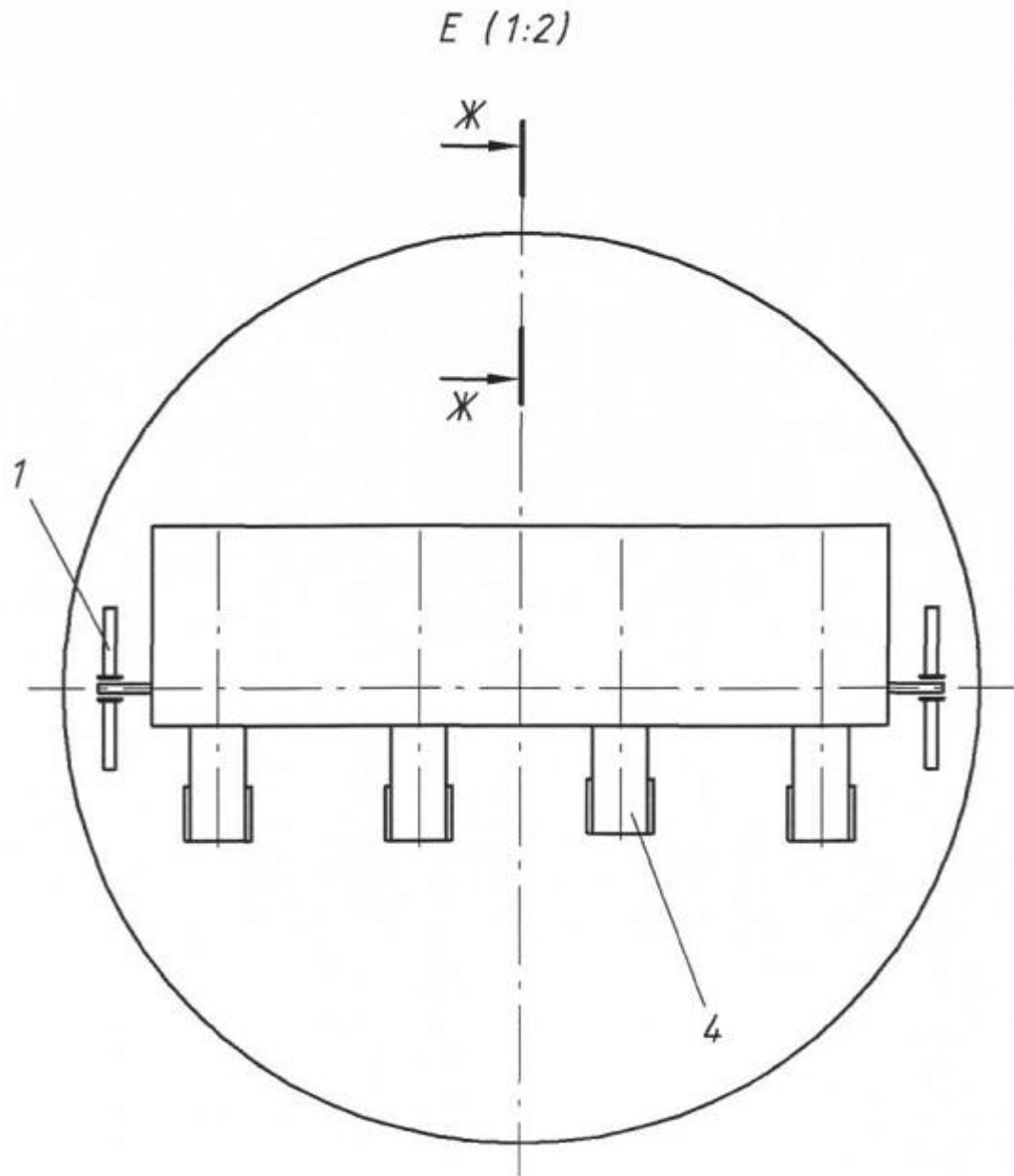
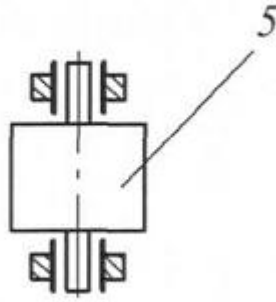


Fig. 7



Фиг. 8

Ж-Ж (2:1)



Фіг. 9

Комп'ютерна верстка А. Крулевський

Державна служба інтелектуальної власності України, вул. Урицького, 45, м. Київ, МСП, 03680, Україна

ДП "Український інститут промислової власності", вул. Глазунова, 1, м. Київ – 42, 01601