



УКРАЇНА

(19) (UA)

(11) 10697

(51) 7 A01D23/02

МІНІСТЕРСТВО ОСВІТИ І
НАУКИ УКРАЇНИ

ДЕРЖАВНИЙ ДЕПАРТАМЕНТ
ІНТЕЛЕКТУАЛЬНОЇ
ВЛАСНОСТІ

Деклараційний патент на корисну модель

видано відповідно до Закону України
"Про охорону прав на винаходи і корисні моделі"

Голова Державного департаменту
інтелектуальної власності

М. Паладій

(21) u 2005 05433

(22) 07.06.2005

(24) 15.11.2005

(46) 15.11.2005. Бюл. № 11

(72) Осуховський Володимир Михайлович, Данильченко Михайло Григорович, Гевко Роман Богданович, Ткаченко Ігор Григорович

(73) Осуховський Володимир Михайлович, Данильченко Михайло Григорович, Гевко Роман Богданович, Ткаченко Ігор Григорович

(54) НІЖ ГИЧКОРІЗА

УКРАЇНА



УКРАЇНА

(19) UA

(11) 10697

(13) U

(51) 7 A01D23/02

МІНІСТЕРСТВО ОСВІТИ
І НАУКИ УКРАЇНИДЕРЖАВНИЙ ДЕПАРТАМЕНТ
ІНТЕЛЕКТУАЛЬНОЇ
ВЛАСНОСТІ

ОПИС

ДО ДЕКЛАРАЦІЙНОГО ПАТЕНТУ
НА КОРИСНУ МОДЕЛЬвидається під
відповідальність
власника
патенту

(54) НІЖ ГИЧКОРИЗА

1

2

(21) u200505433

(22) 07 06 2005

(24) 15 11 2005

(46) 15 11 2005, Бюл № 11, 2005 р

(72) Осуховський Володимир Михайлович, Данильченко Михайло Григорович, Гевко Роман Богданович, Ткаченко Ігор Григорович

(73) Осуховський Володимир Михайлович, Данильченко Михайло Григорович, Гевко Роман Богданович, Ткаченко Ігор Григорович

(57) Ніж гичкоріза, що містить основу, до якої прикріплені несучі пластини, на яких встановлені

похилі ножі, який відрізняється тим що похилі ножі виконані трапецієподібної форми, причому кут нахилу до горизонту робочої різальної поверхні похилого ножа є меншим, ніж кут нахилу протилежної сторони, а лінія різального леза спрямована в центр похилого ножа, причому загальна площа похилого ножа з боку сходження гички відносно лінії кріплення похилого ножа до центра несучої пластини є меншою, ніж загальна площа похилого ножа, яка розташована з боку різального леза до центра несучої пластини

Корисна модель відноситься до галузі сільськогосподарського машинобудування і може бути застосований в гичкозбиральних машинах для зрізання гички на поверхні коренеплодів

Відома гичкозбиральна машина [А С СРСР № 1716998, кл А01Д 23/02, бюл № 9, 1992 р], ніж гичкоріза якої містить основу, до якої закріплені дискові ножі. Аналог

Недоліком таких ножів є те, що в процесі зрізання гички вона не в повній мірі подається на вертикальні шнеки внаслідок відсутності плавної зони переходу з поверхні ножів на поверхню вертикальних шнеків

Також відомий ніж гичкоріза [А С СРСР № 1821082 кл А01Д 23/02 бюл № 22, 1993 р], який містить основу, до якої закріплені несучі пластини, на котрих встановлені похилі ножі

Недоліком такого ножа є те, що ножі виконані прямокутної форми, а також відсутності плавної зони переходу з поверхні ножів на поверхню вертикальних шнеків, що призводитиме до розкидання зрізаної гички по полю

В основу корисної моделі покладена задача вдосконалення ножа гичкоріза, в якому виконанням ножів трапецієподібної форми з плавним переходом різальної частини у відповідну забезпечується гарантована подача зрізаної гички на транспортуючі елементи і за рахунок цього зменшуються втрати гички і забрудненість поля перед проходом виколюючих пристроїв

Поставлена задача досягається за рахунок то-

го, що ніж гичкоріза, що містить основу, до якої прикріплені несучі пластини, на котрих встановлені похилі ножі згідно корисної моделі вводиться те, що похилі ножі виконані трапецієподібної форми, причому кут нахилу до горизонту робочої різальної поверхні похилого ножа меншим ніж кут нахилу протилежної сторони, а лінія різального леза спрямована в центр похилого ножа, причому загальна площа похилого ножа з боку сходження гички відносно лінії кріплення похилого ножа до центра несучої пластини є меншою ніж загальна площа похилого ножа, яка розташована з боку різального леза до центра несучої пластини. Ніж гичкоріза зображено на фіг 1, фіг 2 - вигляд по А на фіг 1. Він містить основу 1, до якої закріплені несучі пластини 2. На пластинях 2 встановлені похилі ножі 3, які виконані трапецієподібної форми. Кут нахилу γ° до горизонту робочої поверхні різальної поверхні похилого ножа 3 є меншим ніж кут нахилу $(180^\circ - \beta^\circ)$ протилежної сторони ножа. Лінія різального леза 4 спрямована в центр ножа. Загальна площа похилого ножа з боку сходження гички відносно лінії кріплення похилого ножа 3 до несучої пластини 2 (охоплена кутом α° на фіг 2) є меншою ніж загальна площа похилого ножа 3, яка розташована з боку різального леза 4 до центра несучої пластини.

Як показали експериментальні дослідження оптимальним вважається варіант, коли діаметр d заокругленої частини неробочої сторони похилого

(19) UA (11) 10697 (13) U

ножа у 3,5 - 4,5 разів є меншим умовного діаметра обертання D похилого ножа

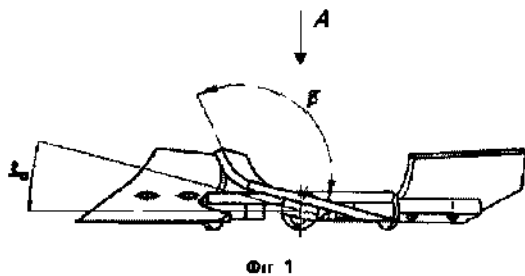
Ниж гичкоріза працює наступним чином

В процесі роботи ніж гичкоріза, обертаючись різальними лезами 4 похилого ножа 3 зрізає гичку з поверхні коренеплодів. Далі гичка переміщається на поверхню сходження, яка розташована під більшим кутом до горизонту ($180^\circ - \beta^\circ$) що забезпечує її активне піднімання на транспортуючі елементи (наприклад поверхню вертикального шнека, яка на рисунку не зображена)

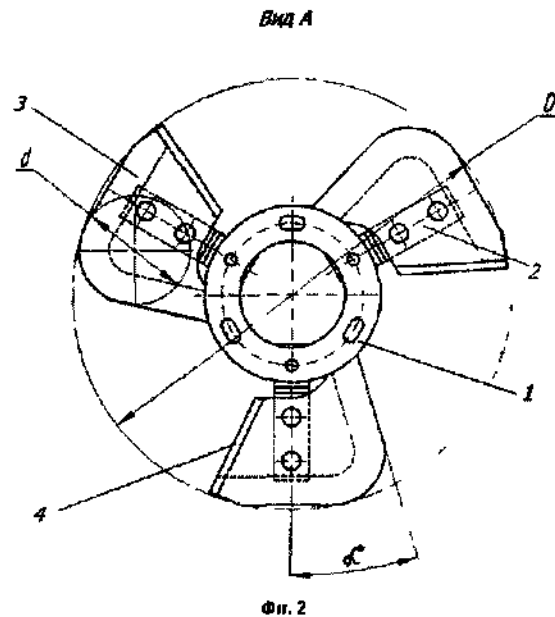
Оскільки лінія різального леза 4 спрямована в сторону центра ножа, то це забезпечує гарантова-

не переміщення зрізаної гички по поверхні похилого ножа

Так як загальна площа похилого ножа з боку сходження гички відносно лінії кріплення похилого ножа до центра несучої пластини є меншою ніж загальна площа похилого ножа з боку різального леза до центра несучої пластини то це забезпечує вирівнювання зусиль на різні сторони. З боку різання більші сили різання, а з іншої сторони збільшується тиск від руху гички, що зменшує зусилля вивертання похилого ножа



Фиг. 1



Фиг. 2