



УКРАЇНА

(її) 5726 „з, С1

UA

(5D5 A 01 D 23/02

ДЕРЖАВНЕ
ПАТЕНТНЕ
ВІДОМСТВО

ОПИС ДО ПАТЕНТУ НА ВІНАХІД

(54) ОЧИСНИК ГОЛОВОК КОРЕНЕПЛОДІВ ВІД ГИЧКИ НА КОРЕНІ

1

(20) 94260830, 07.09.93

(21) 4916148/15

(22) 04.03.91, SU

(46) 29.12.94. Бюл. №8-1

(56) 1. Авторское свидетельство СССР
№ 1475525, кл. А 01 D 23/02, 1987.

2 Авторское свидетельство СССР №
1576001, кл. А 01 D 23/02, 1990 (прототип).

(71) Виробниче об'єднання "Тернопільський
комбайновий завод"

(72) Данильченко Михайло Григорович, Гев-
ко Роман Богданович, Мартиненко Володи-
мир Якимович, Безпальок Андрій Петрович,
Назарчук Олександр Дмитрович

(73) Виробниче об'єднання "Тернопільський
комбайновий завод" (UA)

(57) Очиститель головок корнеплодов от бот-
вы на корню, содержащий закрепленные на
горизонтальном валу крепежными пласти-
нами очистительные элементы, соединен-
ные между собой и с пластинами крепежным
элементом с возможностью поворота на
180°, отличающийся тем, что в месте
для установки крепежного элемента при по-
вороте очистительных элементов выполнена
пара надсечек, расположенных параллельно
валу.

Изобретение относится к области сель-
скохозяйственного машиностроения, в част-
ности, к очистителям головок корнеплодов
от ботвы на корню, используемым в свекло-
уборочных машинах.

Известен очиститель головок корнепло-
дов от ботвы на корню [1], содержащий за-
крепленные на горизонтальном валу по
спирали очистительные элементы.

Недостатком такого очистителя являет-
ся низкое качество очистки рядков корне-
плодов от остатков ботвы.

Наиболее близким по технической сущ-
ности к объекту изобретения является очи-
ститель головок корнеплодов от ботвы на
корню [2], содержащий горизонтальный вал,
на котором по спирали размещены рабочие
лопасти, каждая из которых выполнена в
виде эластичных бичей, закрепленных од-
ним из своих концов на валу посредством
пластин и болта, причем бичи установлены с

угловым смещением и частичным перекры-
тием, в их рабочей зоне.

Недостатками такого очистителя явля-
ются нерациональный расход эластичного
материала и недостаточная долговечность.

В основу изобретения поставлена зада-
ча усовершенствования очистителя головок
корнеплодов от ботвы на корню, который
обеспечит после износа рабочей части очи-
стительных элементов возможность их по-
вторного использования и за счет этого
повысит срок службы очистителя и снизит
расход эластичного материала.

Поставленная задача решается тем, что
в очистителе головок корнеплодов от ботвы
на корню, содержащем закрепленные на го-
ризонтальном валу крепежными пластина-
ми очистительные элементы, соединенные
между собой и с пластинами крепежным
элементом с возможностью поворота на
180°, согласно изобретению, в месте для
установки крепежного элемента при пово-

У С

ел

О

роте очистительных элементов выполнена пара надсечек, расположенных параллельно валу.

Сущность изобретения поясняется чертежом, где на фиг.1 представлен очиститель 5 головок корнеплодов от ботвы на корню; на фиг.2 - сечение по А-А на фиг.1; на фиг.3 - увеличенное изображение надсечек на свободном конце бил; на фиг.4 - приспособление для выполнения надсечек.

Очиститель содержит горизонтальный вал 1, на котором посредством крепежных пластин 2 закреплены очистительные элементы, выполненные в виде двух эластичных полос 3, 4 и установленные по двухзаходной 15 спирали. На полосах 3, 4 в месте установки крепежного элемента после износа и при повороте очистительных элементов выполнены надсечки 5 и 6 для дополнительных крепежных отверстий, расположенные параллельно валу, причем каждая пара полос 3, 4 обращена надсечками 5, 6 друг к другу.

Надсечки 5, 6 выполняют приспособлением, которое изображено на фиг.4, на глу-

бину $h' = (0,5..0,8) h$, где h - толщина эластичной полосы 3 или 4.

Такую глубину надсечек 5, 6 выбирают для удерживания надсеченных колец в очистительных элементах при их работе, а при необходимости кольца могут легко выбиваться.

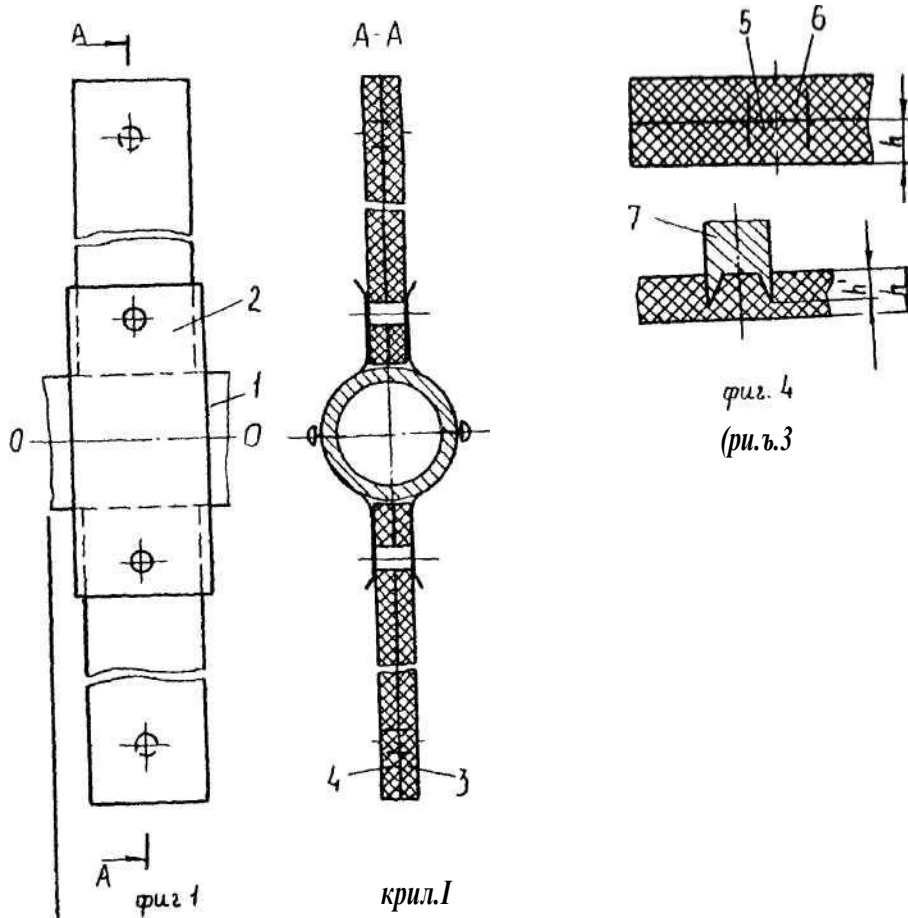
При износе свободных концов очистительных элементов их снимают с очистителя, выбивают надсеченные кольца и через полученные отверстия крепят очистительные элементы на валу 1 очистителя.

Работает очиститель следующим образом.

При работе вал 1 с очистительными элементами вращается, что приводит к очистке ими головок корнеплодов от ботвы и зоны междурядий.

Использование надсеченных отверстий вместо сразу же изготовленных отверстий позволяет повысить надежность и долговечность очистителя.

25



Упорядник М.Данильченко Техред М.Моргентал Коректор Л.Філь

Замовлення 621

Тираж
Державне патентне відомство України,
254655, ГСП, Київ-53, Львівська пл., 8

Підписне

Виробничо-видзвичий комбінат "Патент", м. Ужгород, вул.Гагаріна, 101

