

УДК 621.73.04

О. Є. Марков, докт. техн. наук, проф., А. О. Шарун; М. С. Косілов, К. В. Орлик  
Донбаська державна машинобудівна академія, Україна

## ДОСЛІДЖЕННЯ ПРОЦЕСІВ КУВАННЯ ПОРОЖНИСТИХ ПОКОВОК ВІДПОВІДАЛЬНОГО ПРИЗНАЧЕННЯ

O.E.Markov, Dr.,Prof., A. O. Sharun, M. S. Kosilov, K. V. Orlik

### THE STUDY OF THE FORGING OF HOLLOW WORKPIECE WITH RESPONSIBLE DESTINATION

З розвитком енергетичного машинобудування все більше уваги приділяється якості одержуваних поковок для днищ, працюючих під високим тиском. Відомі методи отримання днищ не забезпечують проробки структури металу, мають велику кількість переходів, недостатню надійність зварного шва, а також вимагають наявності потужного обладнання.

Огляд способів отримання великогабаритних днищ показав, що найбільш перспективним з точки зору мінімальних затрат і якості одержуваних поковок є спосіб роздачі днищ конічною та сферичною плитами (рис. 1).

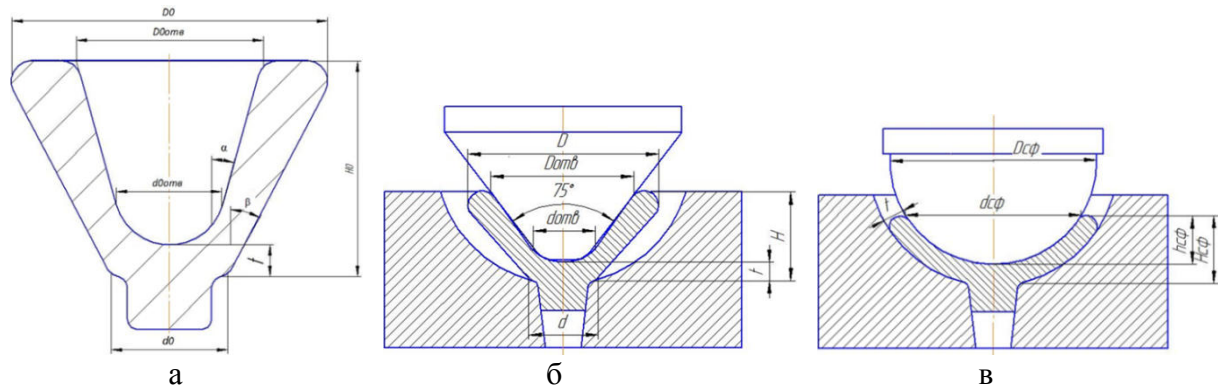


Рисунок 1 - Схема роздачі порожнистої заготовки (а) конічною (б) та сферичною (в) плитами

Проблема отримання сферичних днищ з використанням нового способу полягає у визначенні оптимальної геометрії порожнистої заготовки, яка після осадження сферичною плитою прийме задану форму. Для наближення форми заготовки до форми поковки і можливості бездефектного отримання днищ необхідно використовувати порожнисті конічні злитки. Операція роздачі проходить з нерівномірною деформацією стінки порожнистої заготовки по висоті. Отже, даній операції необхідно піддавати заготовки з початковою різнотовщинністю по висоті.

Для проектування нового технологічного процесу визначаємо вихідні розміри зливка до роздачі конічною плитою завдяки проведеному кількісному порівнянню параметрів напружено-деформованого стану і формозміни для різних видів заготовок. В результаті моделювання в програмі QForm 2D процесу роздачі заготовки сферичною плитою, був отриманий графік залежності впливу відносного зовнішнього діаметра заготовки  $D/D_{сф}$  на відносну товщину поковки  $S_k/D_{сф}$  (рис. 2). За цим графіком можна визначити розміри заготовки після роздачі конічною плитою. Для попередження утворення складок рекомендується прийняти  $d_{отв} / D_{сф} = 0,2$ ;  $d / D_{сф} = 0,25$ . Висота заготовки розраховується виходячи з сталості об'ємів  $V_{пок} = V_{пр. заг.} = V_{сл}$ .

Визначивши розміри проміжної заготовки знаходимо розміри вихідного злитка на основі моделювання у програмі QForm 2D процесу роздачі злитка конічною плитою. Для можливості вилучення стрижня зі злитка необхідно забезпечити кут конусності  $\alpha = 15^\circ$ . Знаючи необхідний проміжний відносний зовнішній діаметр  $D/D_{сф}$  (рис. 2), знаходимо кут  $\beta$  (рис. 3). Аналіз отриманих результатів дозволив встановити рекомендоване значення параметра  $D_{отв}/D_{сф}$ , який буде гарантувати мінімальну різнотовщиність та виключення утворення складок і затисків на поковці. Рациональний діапазон цього параметра складає 0,6..0,8.

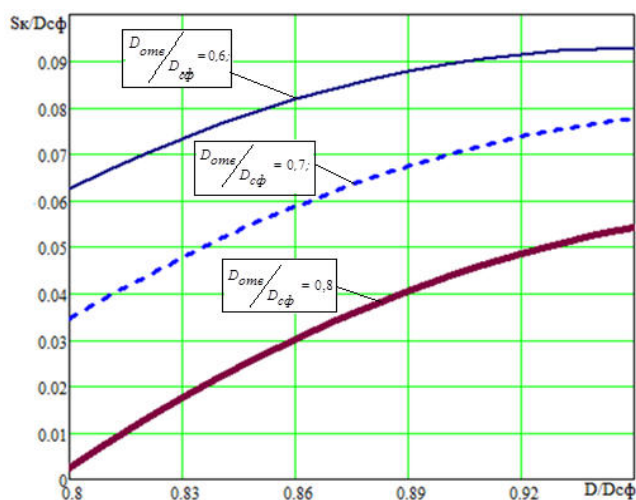


Рисунок 2 – Графік залежності одержуваної відносної кінцевої товщини стінки від відносного зовнішнього діаметра заготовки при різних відносних внутрішніх діаметрах заготовки.

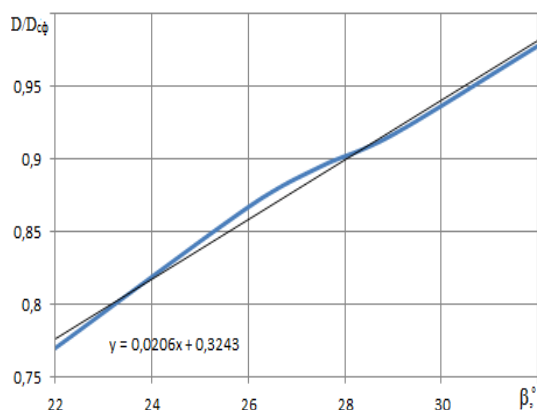


Рисунок 3 – Графік залежності отриманого проміжного зовнішнього діаметра від кута  $\beta$ .

Для уникнення утворення затисків в нижній частині поковки необхідно збільшити жорсткість стінки за рахунок створення сферичного дна злитка. Деформування сферичною та конічною плити з вирізами дозволяють зменшити зусилля деформування в 2 рази, що дає можливість застосовувати менш потужне обладнання.

### **Висновок**

В результаті теоретичного і експериментального моделювання встановлена оптимальна геометрія інструмента і ефективна схема роздачі. Завдяки цій схемі була визначена раціональна геометрія заготовки після роздачі конічною плитою. На підставі якої визначена раціональна геометрія злитка до роздачі конічною плитою. Ці параметри відповідають:  $d_{отв}/D_{сф} = 0,2$ ;  $d_0/D_{сф} = 0,25$ ;  $\alpha = 15^\circ$ ;  $\beta = 28^\circ$ .

### **Література**

1. Пат. 86882 Україна, МПК В21J 5/00 Спосіб кування крупних днівц / О.Є. Марков, М.О. Маркова.; власник О.Є. Марков – № 09699; заявл. 5.08.2013; опубл. 10.01.2014; Бюл. № 1. – 6 с.:ил.
2. Пат. 79728 Україна, МПК В21J 1/04 Спосіб кування осесиметричних виробів локальним деформуванням / Єфімов М. В., Селютін О. А., Панов В.В., Бугайов С. П., Лобанов О. І, Гунько М. І.; власник Єфімов М. В. – № 13550; заявл. 26.11.2012; опубл. 25.04.2014; Бюл. № 8. – 5 с.:ил.