

УДК 621.82

<sup>1</sup>А.П. Драган канд. техн. наук, <sup>2</sup>Р.М. Котик

<sup>1</sup>ВП НУБіП України «Бережанський агротехнічний інститут», Україна

<sup>2</sup>Тернопільський національний технічний університет імені Івана Пулюя, Україна

## ПРИСТРІЙ ДЛЯ ВИГОТОВЛЕННЯ ГВИНТОВИХ ГОФРОВАНИХ ЗАГОТОВОК З РІЗНИМ ПРОФІЛЕМ ГОФР

A.P. Dragan Ph.D., R.M. Kotik

### PRISTRİY FOR VIGOTOVLENNYA GVINTOVIH GOFROVANIH BLANKS W RIZNIM PROFILEM CORRUGATION

Пристрій для виготовлення гвинтових гофрованих заготовок з різним профілем гофр (рис. 1) виконано у вигляді станини 1, до якої жорстко закріплено електродвигун 2, коробку швидкостей 3 і механізм формоутворення, який складається з механізму радіального підтиску 4 з формувальним роликком 5 і рукояткою регулювання величини підтиску 6. Механізм гофроутворення і подачі заготовки встановлено перед механізмом приводу перпендикулярно до його осі і виконано у вигляді привідної оправки 7 з індивідуальним приводом (на кресленні не показано), двох конічних гофроутворюючих коліс 8, механізму радіального підтиску 9, рух якого у горизонтальній площині здійснюється за допомогою рукоятки 10.

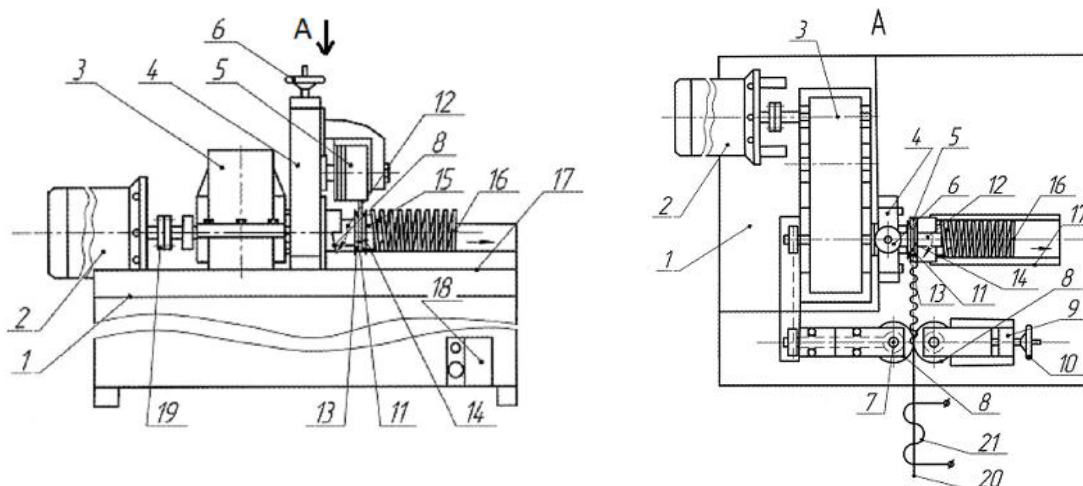


Рис. 1 Пристрій для виготовлення гвинтових гофрованих заготовок з різним профілем гофр

Механізм калібрування гвинтової гофрованої заготовки 11 виконано у вигляді оправки 12 на якій жорстко встановлена конічна калібрувальна шестерня 13, яка з правого торця є у взаємодії з гофрованою гвинтовою заготовкою 11, а та, в свою чергу, з правої сторони є у взаємодії з притискнутою калібрувальною шестірнею 14, яка встановлена на шліцах оправки і підтиснута гайкою 15 з можливістю регулювання зазору між калібрувальними конічними шестернями. Причому ширина підтискнутої конічної калібрувальної шестірні 14 є меншою кроку гвинтової гофрованої заготовки 16. Крім цього, під калібрувальними конічними шестернями 13 і 14 встановлено півкруглий жолоб 17, який є у взаємодії з гвинтовою гофрованою заготовкою 16.

Органи керування процесом навивки, гофроутворення і приводом розміщені на панелі 18, яку встановлено на станині. Пристрій дозволяє здійснювати виготовлення гвинтових гофрованих заготовок 16 декількох типорозмірів, тому оправка 12, калібруючі конічні колеса 13 і 14, гофроформувальні колеса 8 є змінними елементами.

Для попередження поломки вузлів і елементів приводу між двигуном і коробкою швидкостей встановлена запобіжна муфта 19.

Особливістю конструкції є те, що механізм гофроутворення в межах формувальних зубчастих коліс на певних ділянках обидві шестерні мають попарно спеціальний профіль – завишений або занижений для утворення гвинтових гофрованих заготовок з різним профілем для змішувальних подрібнюючи та інших операцій, в яких частина впадин між зубами і параметри зубів є змінені в межах зазору між зубами і товщиною заготовки, яка формує гофровану поверхню, а частина зубів є нормальною.

Гофроформувальні колеса 8 механізму гофроутворення виконані у вигляді конічних зубчастих коліс з можливістю регулювання зміни кута їх зачеплення відомим способом. Крім цього, на вході подачі плоскої стрічкової заготовки 20 між двома гофроформувальними колесами 8 встановлено індуктор 21, який охоплює і в разі потреби нагріває плоску стрічкову заготовку, що подається, відомої конструкції з можливістю її відносного переміщення.

Різний профіль зубів і відповідно гофр на одній парі зубчастих коліс виготовляють спеціальними пальцевими, модульними фрезами або спеціальними протяжками. При цьому формувальні колеса для виготовлення гофрованих гвинтових заготовок з різним профілем обертаються з однаковою кількістю обертів.

Робота пристрою для виготовлення гвинтових гофрованих заготовок з різним профілем здійснюється наступним чином. Плоску заготовку 20 встановлюють в індукторі 21 і між двома гофроформувальними колесами 8, після їх нагрівання і проходження утворюється прямолінійна гофрована стрічка 11, кінець якої встановлюють в щілину між двома калібрувальними конічними шестернями 13 і 14, які прокручуючись калібрують гвинтову гофровану заготовку 16 і подають її в півкруглий жолоб 17, і вона надходить на вихід верстата в тару. Після завершення процесу навивання гофровану заготовку знімають з жолоба 17. Навивання нової заготовки здійснюється аналогічно до попередньої.

До переваг верстата для виготовлення гвинтових гофрованих заготовок з різним профілем гофр належить розширення технологічних можливостей верстата і підвищення продуктивності праці.

Оскільки в розглянутих конструкціях здійснюється навивання витків з подальшим їх обробленням, то однією з умов одержання точних ГГЗ є правильний розрахунок діаметра оправки. Під час навивання вузьких ГГЗ на оправу малого діаметру внутрішній діаметр щільних витків практично дорівнює діаметру оправки  $d_0$ . Значення  $d_0$  для плоских витків з щільним навиванням визначають за умови розтягу витків на крок за експериментально встановленою залежністю, що прийнято і для ГГЗ:

$$d_0 = \frac{2B(1 - 0,021T / d)}{\sqrt{(\pi^2 D^2 + T^2) / (\pi^2 d^2 + T^2) - 1}} \quad (1)$$

Зовнішній діаметр ступені навивної оправки вибирають залежно від зовнішнього діаметру шнека:

$$D_{opr} = (0,8 - 1,2)D. \quad (2)$$

### **Література.**

1. Гевко І. Взаємозв'язок між конструктивними характеристиками гвинтових механічних систем і захисних механізмів та характеристики навантаження / І. Гевко // Вісник ТНТУ. – 2012. – № 3 (67). – С. 217–225.

2. Гевко І.Б., Тарасюк Ю.М., Клендій В.М. Обґрунтування параметрів гвинтових завантажувачів. Міжвузівський збірник (за галузями знань "Машинобудування та машинообробка", "Інженерна механіка", "Металургія та матеріалознавство") "Наукові нотатки". Випуск 44, ЛНТУ. Луцьк, 2014, с. 57-62.