

Міністерство освіти і науки України

Тернопільський національний технічний університет
імені Івана Пулюя

*Кафедра технічної механіки,
сільськогосподарських
машин і транспортних
технологій*

ЛІТЕРАТУРА



Експлуатація та обслуговування машин

МЕТОДИЧНІ ВКАЗІВКИ

до виконання лабораторної роботи №5 “ Конструкція, типи і
геометрія інструментів для утворення різьб ” студентами
факультету машинобудування та харчових технологій
напряму підготовки **6.050503 «Машинобудування»**

спеціальність:

**7.05050312 “ Машини та обладнання сільськогосподарського
виробництва ”**

НАВЧАЛЬНО-МЕТОДИЧНА

Тернопіль - 2016

Укладачі: к.т.н., доцент Олексюк В. П.;
к.т.н., доцент Хомик Н.І.

Методичні вказівки до виконання лабораторної роботи №5 з курсу
“Експлуатація та обслуговування машин”

Методичні вказівки до виконання лабораторної роботи №5 з курсу
“Експлуатація та обслуговування машин” рекомендовані до друку на засіданні
кафедри технічної механіки, сільськогосподарських машин і транспортних
технологій

Протокол № 12 від 12.05.2016 р.

Лабораторна робота №5

“ Конструкція, типи і геометрія інструментів для утворення різьб ”

Мета роботи: Ознайомитися з основними типами інструментів для утворення різьб, їх геометрією, конструкцією, методикою вимірювання геометричних параметрів і виконати робоче креслення одного з різьбних інструментів.

Ріжучі і вимірювальні інструменти

- три різьбних інструменти різних типів;
- штангенциркуль;
- мікрометр гладкий і різьбовий;
- штангенреймус;
- крокомір.

Основні теоретичні відомості

Різьбові різці

Різьбові різці поділяються:

- за формою: стержневі (плоскі) – рис.1 а; призматичні – рис.2, а; круглі – рис.2, б і рис.2 в;
- за кількістю ниток: однострижневий – рис.1; багатострижневий або гребінки бувають стержневі; призматичні – рис. 2, а; круглі –рис. 2,б.
- за родом матеріалу різьбної частини: із швидкорізючої сталі і оснащені твердосплавними пластинками;
- за видом нарізаної різьби: метричні, трубні, трапецеїдальні, дюймові і т.д.

Стержневі однострижневі різці застосовуються для нарізання внутрішніх і зовнішніх різьб. Виконавчі розміри із швидкорізючих сталей для нарізання метричної і трапецеїдальної різьби (ГОСТ 18876-73), а з пластинками твердого сплаву (ГОСТ 18885-73). Різці призначені для чистової обробки різьб з кутом підйому 3-4°.

Вказані різці заточуються по передній поверхні. Задній кут підймають $\alpha = 12-15^\circ$, кут при вершині $\varepsilon = 60^\circ$ для метричної різьби, для дюймової $\varepsilon = 55^\circ$.

Призматичні однострижневі різці заточуються по передній поверхні. Задній кут приймають встановленням різця в державку. Передній кут для чистових різців $\gamma = 0$, а для чорнових $\gamma = 5-25^\circ$.

Щоб отримати неспотворений профіль різьби, різці необхідно встановлювати перпендикулярно площині різання і заточувати його передню поверхню під кутом $\gamma = 0$.

Багатострижневі різці або різьбові гребінки приміняються для нарізання зовнішньої і внутрішньої різьби. Гребінки виготовляють з кільцевою або гвинтовою нарізкою. Гребінки з кільцевою нарізкою застосовуються для різьб з кутом підйому не більше 30°.

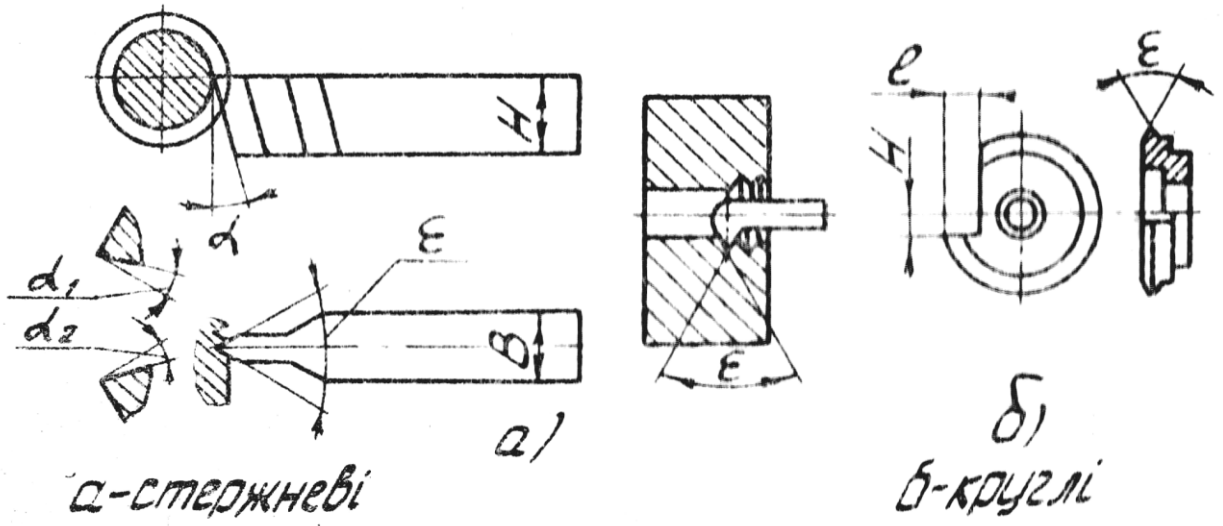


Рис. 1

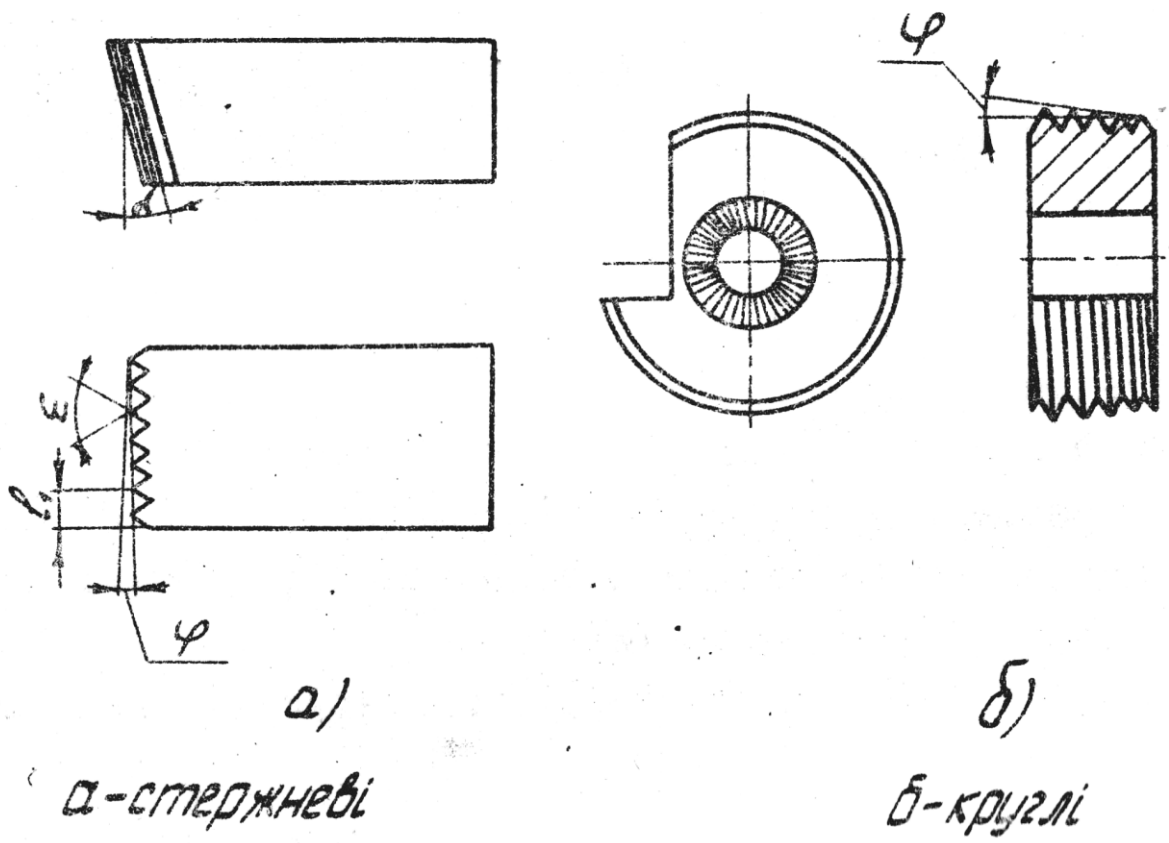


Рис. 2

Напрямок витків гребінки із гвинтовою нарізкою для зовнішньої різьби протилежний напрямку витків різьби деталі, а гребінки для внутрішньої різьби співпадає з напрямком витків різьби деталі.

За конструкцією гребінки бувають хвостові і насадні, а за напрямком подачі тангенціальні і радіальні. Робоча частина гребінки складається із ріжучої і калібруючої.

Тангенціальні гребінки виконуються за ГОСТ 2287-61.

Круглі гребінки представляють собою круглий фасонний різець і виконуються за МН 4268-63 – МН 4273-63 для нарізання метричної різьби; для нарізання конічної, дюймової, трубної циліндричної різьби по МН 4274-63 – МН 4280-63.

Мітчики

Мітчики – це інструменти для нарізання різьби в отворах.

За конструктивними ознаками і використанню мітчики діляться на: ручні, гайкові, машинні, плашкові, маточні, конічні, регульовані, калібровані і спеціальні. Спеціальні призначені для нарізання різьб різного профілю (здвоєнні, ступінчасті).

Мітчики за видом нарізуваної різьби діляться на чотири типи: для метричної різьби, для дюймової різьби, для трубної різьби, для прямокутної і трапецеїдальної різьби.

Ручні мітчики (рис.3) застосовуються для нарізання різьби вручну і виготовляються у вигляді комплекту, що складається з двох або трьох мітчиків. В промисловості стандартизовані наступні типи ручних мітчиків:

- чорнові і чистові для метричної різьби за ГОСТ 17039-72;
- для конічної різьби за ГОСТ 6227-71;
- для круглої різьби за ГОСТ 14713-69.

Гайкові мітчики застосовуються в основному для нарізання різьби в гайках і виготовляються наступних типів: з коротким і довгим хвостовиком за ГОСТ 1604-71, з вигнутим хвостовиком за ГОСТ 6952-71 для обробки нержавіючих і жароміцних сталей з шаховим розміщенням зубів за ГОСТ 17929-72 (рис.4).

Машинно-ручні мітчики застосовуються при нарізанні циліндричних і конічних різьб, як машинним способом всіх розмірів, так і вручну різьб кроком до 3 мм включно. Мітчики для нарізання циліндричної різьби мають коротку робочу частину і процес різання здійснюється заборним конусом. Мітчики для нарізання конічної різьби знімають припуск всієї поверхні різьбової частини, а їх довжина залежить від довжини різання. Промисловістю випускаються машинно-ручні мітчики: для нарізання метричної і дюймової різьб за ГОСТ 3266-71, для нарізання метричної різьби діаметром від 0,25 до 0,9 мм за ГОСТ 88559-74; для обробки жароміцних і нержавіючих сталей за ГОСТ 17927-72. І легких сплавів за ГОСТ 17928-72 із шаховим розміщенням зубів.

Серійно випускаються чисто машинні мітчики: для трубної циліндричної різьби, оснащені твердосплавними пластинками за ГОСТ 19879-74, із гвинтовими канавками за ГОСТ 17933-72 і гвинтовими канавками для обробки легких сплавів за ГОСТ 17932-72; із вкороченими хвостовиками за ГОСТ 17931-72.

Плашкові (чорнові знімають 0,9 припуска) і маточні (чистові) мітчики

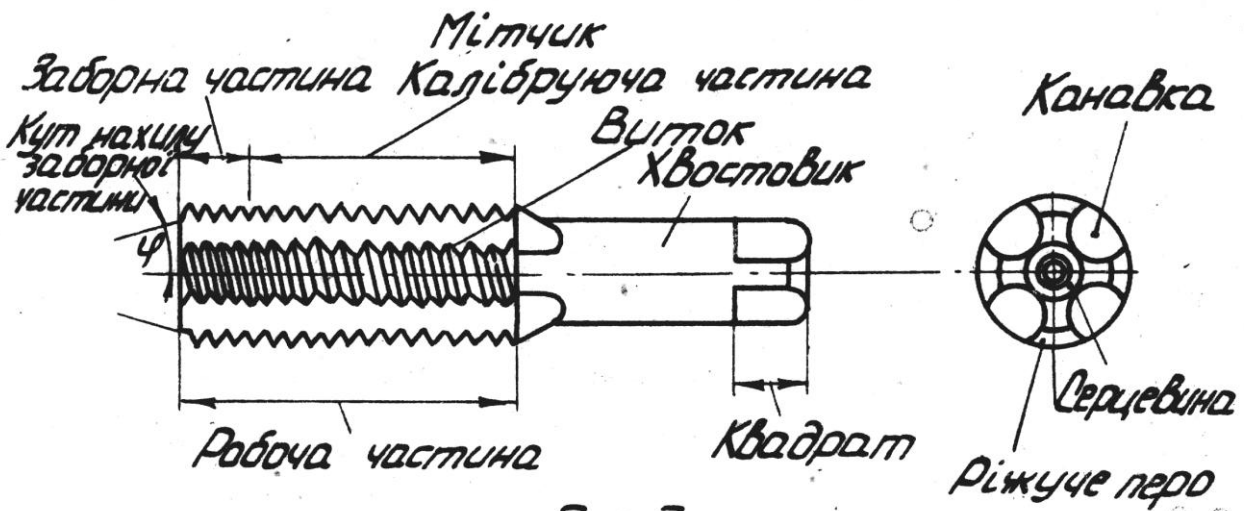


Рис. 3

Гачечний мітчик з зігнутим хвостовиком для роботи на гайконарізному автоматі

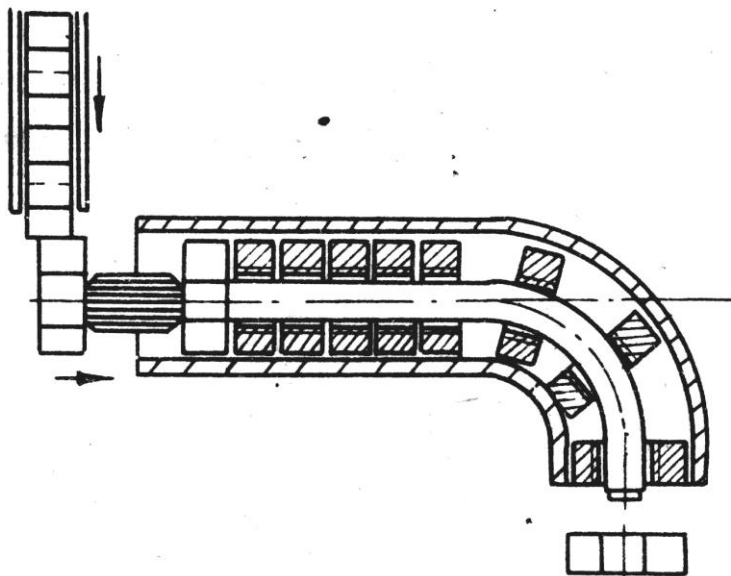


Рис. 4

Безканавочний мітчик

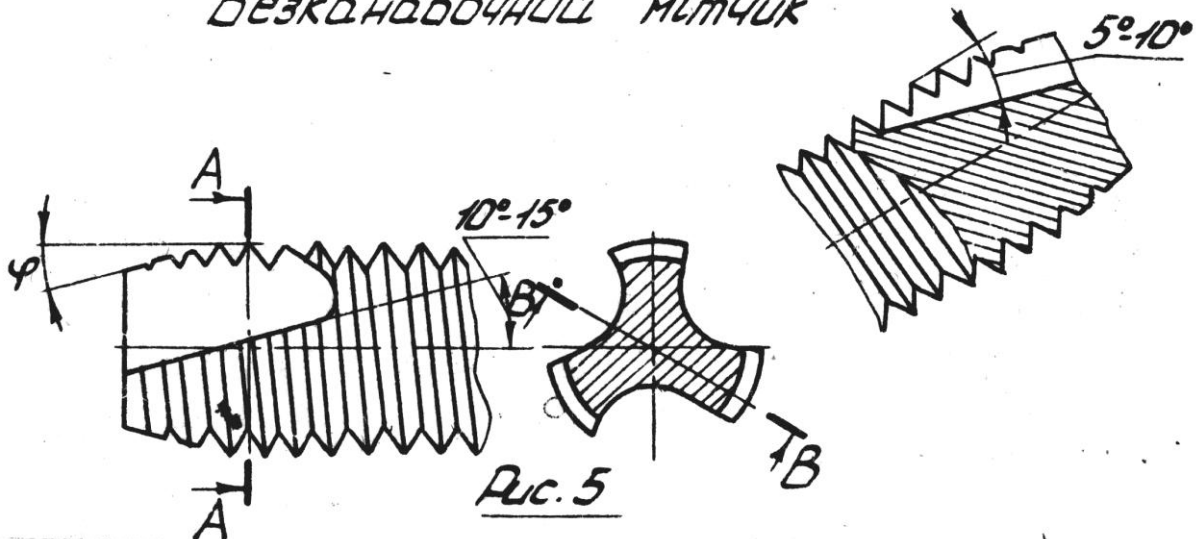


Рис. 5

Мітчик - протяжка

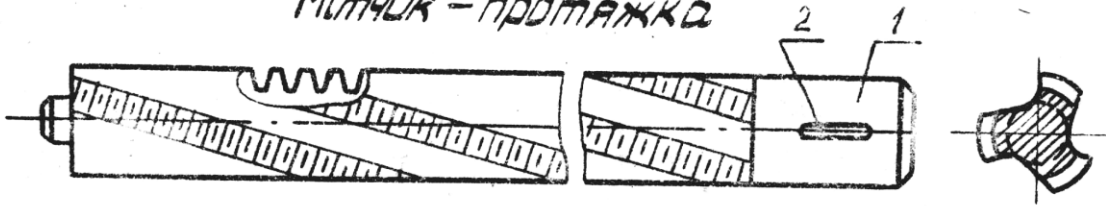
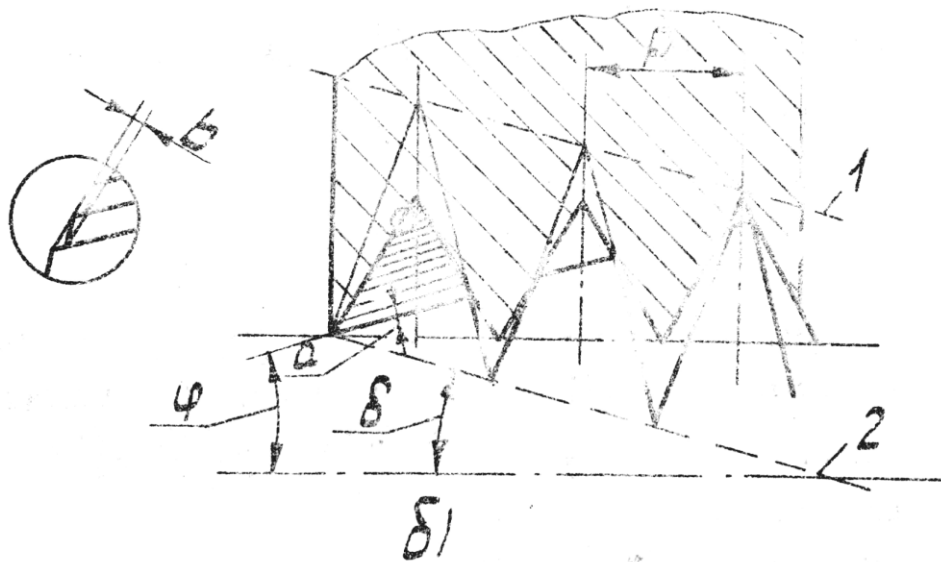
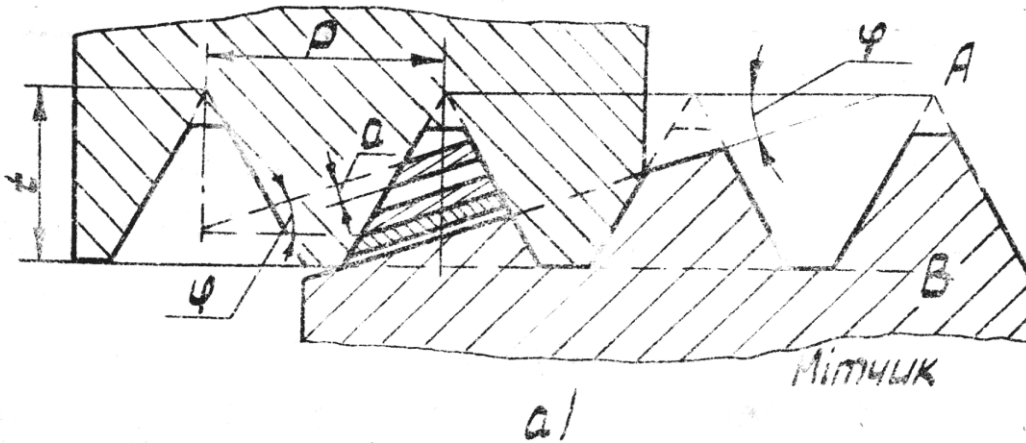


Рис 6

Схема різання мітчиком



а - з нормальним профілем
б - з корегованим профілем

Рис 7.

застосовуються для нарізання різьби в плашках.

Різновидності спеціальних мітчиків:

- для нарізання різьб в легких сплавах застосовуються безканавочні мітчики за ГОСТ 17930-72 (рис.5), відрізняються підвищеною міцністю і стійкістю у зв'язку з відсутністю стружкових канавок на калібруючій частині;
- збірні мітчики бувають нерегульовані, регульовані і самовимикаючі, ріжучими інструментами яких являються гребінки, виготовлені із швидкоріжучої сталі;
- високопродуктивним інструментом для нарізання багатонарізних трапецеїдальних і маточних різьб є мітчик-протяжка (рис. 6). Його хвостовик знаходиться спереду ріжучої частини і має вікно під клин. Забірна частина виконана по всій довжині мітчика із невеликим конусом по зовнішній поверхні і з двійною заточкою грані.

При обробці мітчиків керуються загальними технічними вимогами ГОСТ 3449-71.

Мітчики виготовляють чотирьох степенів точності за ГОСТ 3446-64: С – підвищеної, профіль шліфується, служить для нарізання різьби 1-го класу точності; Д – звичайної, профіль шліфується, забезпечує нарізання різьби 2-го класу; Е – звичайної, 2-й і частково 3-й клас точності різьби; Н – пониженої, забезпечує 3-й клас точності.

Згідно рекомендацій СТ СЕВ розроблений новий ГОСТ 16925-71 на ступінь точності різьби мітчиків. За ГОСТ 16925-71 ступінь точності різьби мітчиків позначається буквами і цифрами Н1, Н2, Н3, Н4, G1, G2. Цифри показують зростання величин допусків. Н1, Н2, Н3, Н4 – мітчики виготовляють різьбу без зазорів (посадкам ковзання); G1, G2 – забезпечують різьбу із зазором (для отримання мітчиком різьби в деталях під антикорозійне покриття).

В таблиці 1 показана відповідність точності мітчиків нарізуваної різьби за ГОСТ 3446-64 і ГОСТ 16927-71.

Таблиця 1

ГОСТ 16925-71		ГОСТ 3449-71	
Точність внутрішньої різьби	Ступінь точності мітчика	Точність внутрішньої різьби	Ступінь точності мітчика
4Н, 5Н	Н1	1	С
5Н, 6Н	Н2	2	Д
6Н	Н3	2а	Е
6Н, 7Н	Н4	3	Н
6	1	-	-
6	2	-	-

Конструктивні елементи мітчиків

Мітчик складається із наступних елементів (рис. 3): робочої частини, яка включає забірну і калібруючу частини; хвостовика, необхідного для закріплення в патроні і передачі крутного моменту за допомогою квадрату, лисок, повздовжніх шпонкових канавок; ріжучих пер; серцевини. Для здійснення процесу різання

забірну частину затилують по спіралі Архімеда і утворюють задній кут α ; передні кути γ і γ_1 на забірній і калібруючій частині, а також кут нахилу гвинтових канавок.

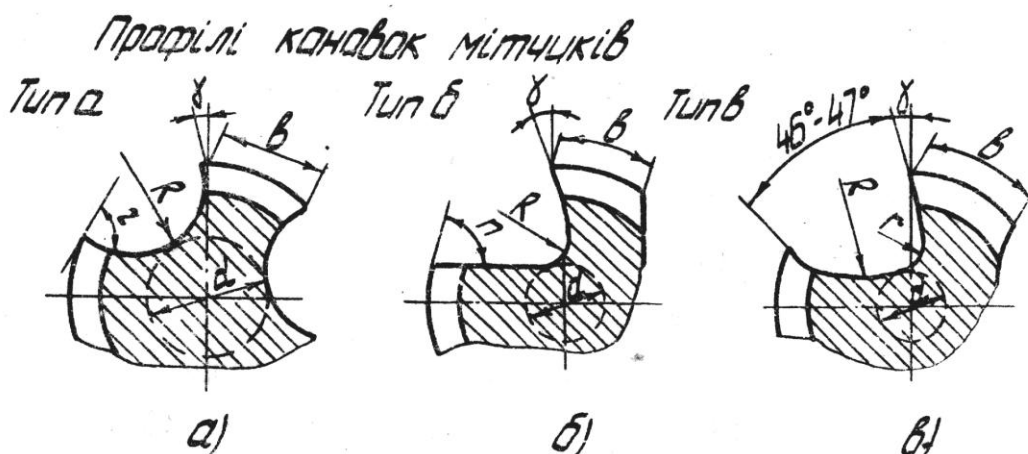


Рис. 8

Конструктивні елементи круглої плашки

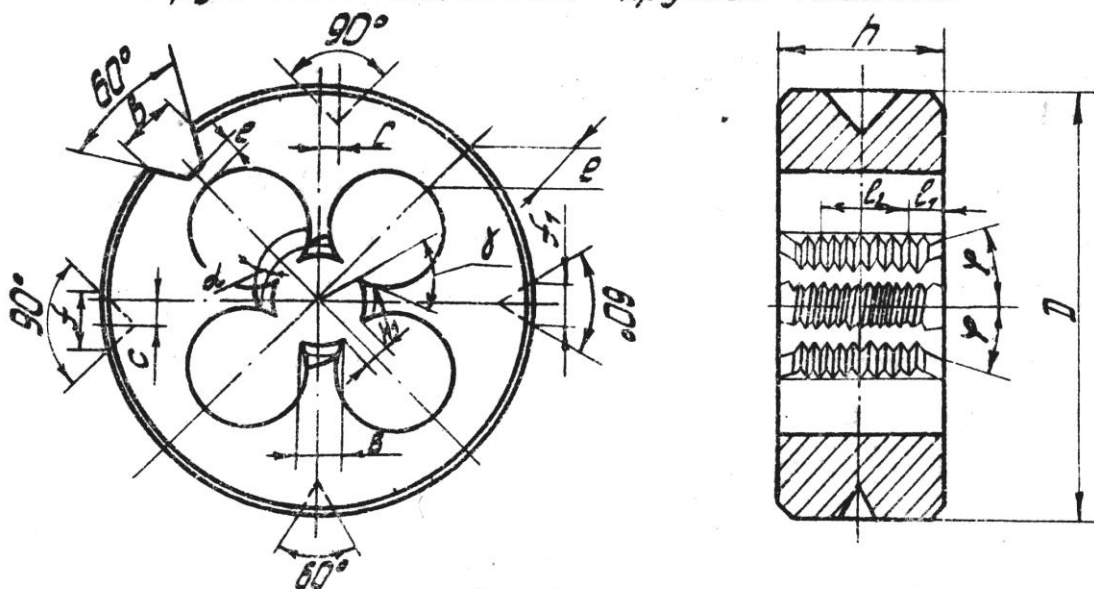


Рис. 9

Схема закріплення плашок

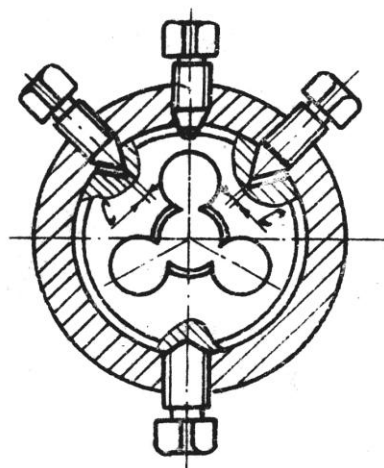


Рис. 10

Конструктивне оформлення робочої частини мітчика залежить від прийнятої схеми різання:

- нормальної: циліндричної і конічної (рис.7,а);
- шахової;
- корегованої (рис.7,б).

Циліндрична схема різання передбачає роботу комплектами з двох або трьох мітчиків. Всі мітчики з комплекту мають різні зовнішній і середній діаметри, причому повний профіль різьби має лише останній мітчик.

Мітчики діаметром до 24 мм виконуються в комплекті із двох, а діаметром до 27-52 мм в комплекті із трьох мітчиків. При роботі мітчика за циліндричною схемою різання за один оберт його зрізається плоска стружка товщиною a .

Конічна схема застосовується у верстатних і конічних мітчиків. При цьому кожний зуб мітчика ріже по всьому профілю. Недолік, останні зуби перевантажуються через значне тертя між витками різьби мітчика і деталі, що приводить до швидкого зношення і затуплення.

Мітчики шахової схеми різання відрізняються від мітчиків нормальної схеми різання тим, що зуби в них зрізані через крок, що веде до збільшення товщини зрізу одним зубом і зменшенню сили P_z . Недоліком таких мітчиків є пониження стійкості у зв'язку збільшення температури в зоні різання, а також збільшення трудомісткості і вартості виготовлення.

Мітчики із корегованою схемою застосовуються для обробки важкооброблюваних сталей і сплавів. Кут профілю зубів у таких мітчиків $\epsilon_1=55^\circ$, на відміну від кута профілю нарізуваної, наприклад, метричної різьби з $\epsilon_0=60^\circ$. Недолік в тому, що на профілі різьби залишаються незрізані гребінки висотою h , що знаходяться в границі шорсткості $Ra=1,25-0,63$ (рис.7).

Число стружкових канавок вибирається в залежності від діаметра мітчиків (переважне парне число):

мм	6	8-14	16-12	27-36	Вище 36
Число стружкових канавок	2-3	3	3-4	4	4-6

Різні форми стружкових канавок показані на рис.8. Найбільш поширеною і раціональною є форма, в якій передня поверхня описана за прямою, задня поверхня і дно стружкової канавки - по радіусу (див. рис.8,в).

Передній кут приймається в залежності від оброблюваного матеріалу:

- для сталей: твердих - 5° , середньої твердості - $8-10^\circ$, м'яких і в'язких $12-15^\circ$;
- чавун і бронза - $0-5^\circ$;
- латунь - 10° .

Задній кут призначають в залежності від типу мітчика: ручні - $6-8^\circ$, гайкові та машинні - $10-12^\circ$, для обробки легких сплавів при глухих отворах - $3-4^\circ$ і при наскрізних отворах - $5-8^\circ$.

Розсувна плашка і кліт до неї

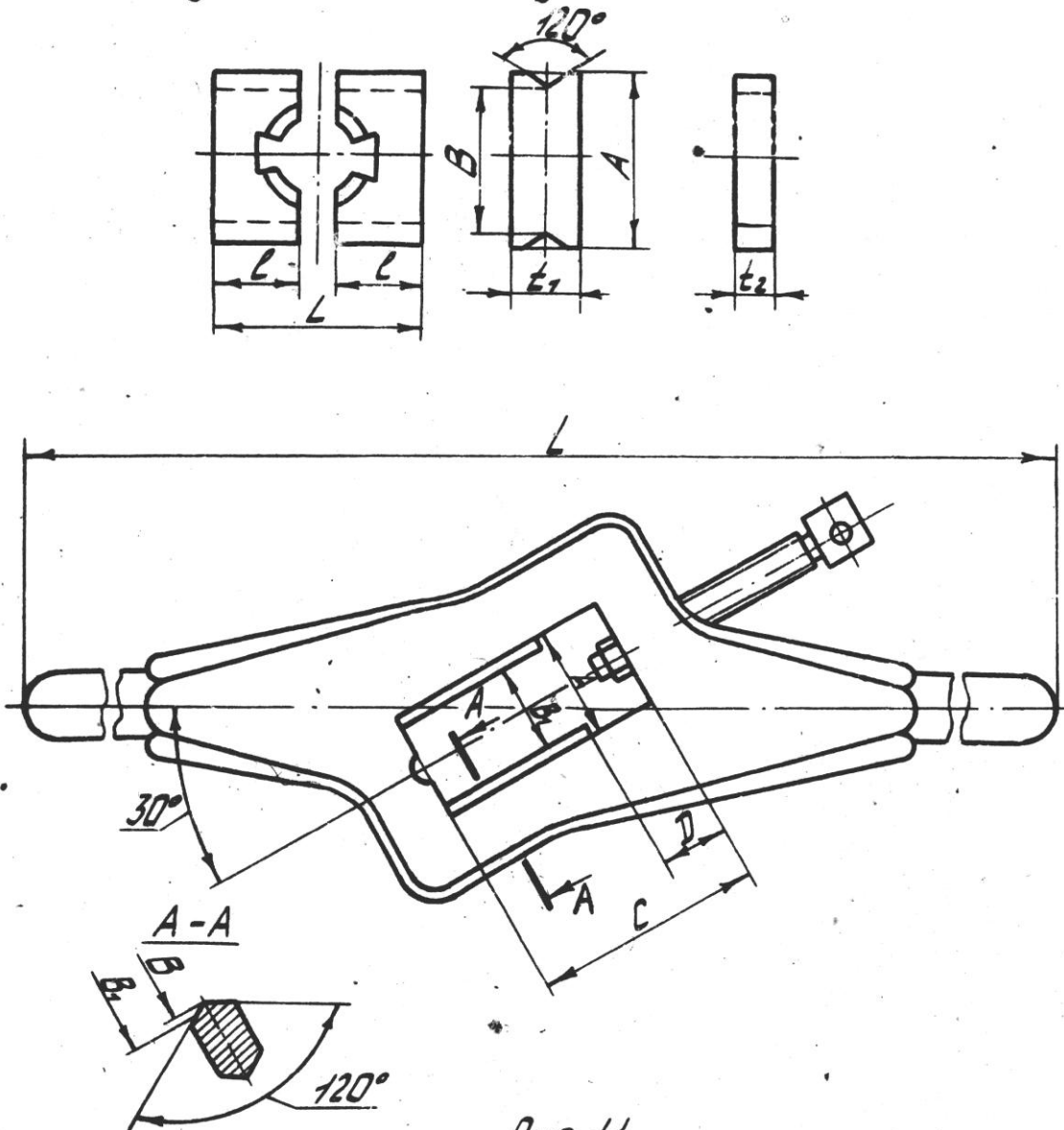
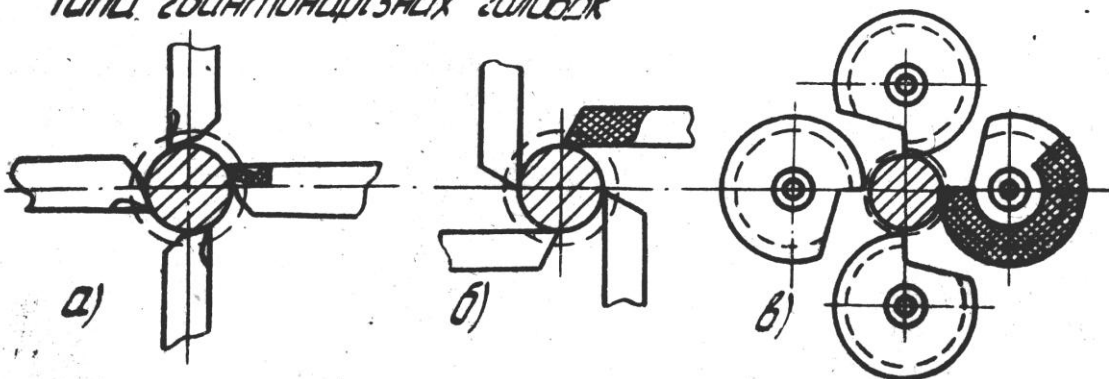


Рис. 11

Типи гвинтових різних голівок



а-з плоскими радіальними плашкомц; б-з плоскими тангенціальними плашкомц; в-з круглими зредінкомц

Рис. 12

Плашки

Плашки застосовуються для нарізання зовнішньої різьби і в залежності від конструктивних особливостей та застосування поділяються на: круглі і розсувні (крупові). Круглі за конструкцією діляться на: суцільні, прорізнi (пружні) і трубчаті для різання циліндричної і конічної різьб.

Круглі суцільні плашки (рис.9) застосовуються для нарізки і зачистки різьб і випускаються за ГОСТ 8860-74 - для метричних різьб діаметром від 0,25 до 0,9 мм; за ГОСТ 9740-71 - конструктивні розміри, технічні вимоги на виготовлення круглих плашок; за ГОСТ І47І4-69 для круглої різьби; за ГОСТ 6223-71 - для конічної різьби.

При зношуванні і втраті розмірів круглу суцільну плашку розрізняють по перемичці e (рис.9), що перетворює її в прорізну і дозволяє регулювати діаметр різьби в межах 0,1-0,25 мм.

Регулювання здійснюють гвинтовими плашкотримачами. Схема кріплення в плашкотримачі зображена на рис. 10.

Розсувні плашки (рис.11, а) встановлюються у приспособлення (рис.11,б) і призначені для нарізання різьби вручну, випускаються за ГОСТ 6956-54. Розсувними плашками можна нарізати різьбу на деталях, попередньо не оброблених.

Конструктивні елементи круглих плашок

Зовнішній діаметр плашок складає розмірний ряд чисел (ГОСТ 9740-71), складений з метою зменшення числа кріпильних патронів і воротків. Значення величини зовнішнього діаметра вибирається в залежності від діаметра різьби, величини і числа стружкових отворів. Товщина вибирається із умови розміщення 6-9 витків. Із них калібруюча частина 3-5 витка. На плашках з мілкою різьбою робиться виточка, щоб загальне число витків складало 12-16.

Ріжуча частина оформляється у вигляді конуса з кутом 2φ (рис.9). Рекомендується для різьб з кроком до 2 мм - $2\varphi = 50^\circ$, з кроком 2-3 мм - $2\varphi = 40^\circ$, з кроком вище 3 мм - $2\varphi = 30^\circ$.

При обробці в'язких і твердих матеріалів - $2\varphi = 30-40^\circ$. Передні поверхні пер можуть виконуватись прямолінійними або криволінійної форми.

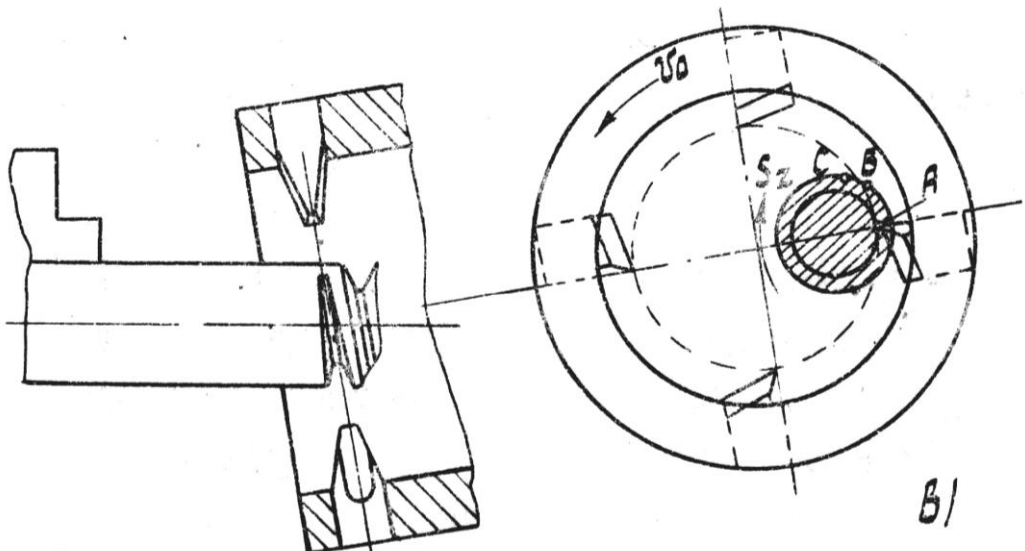
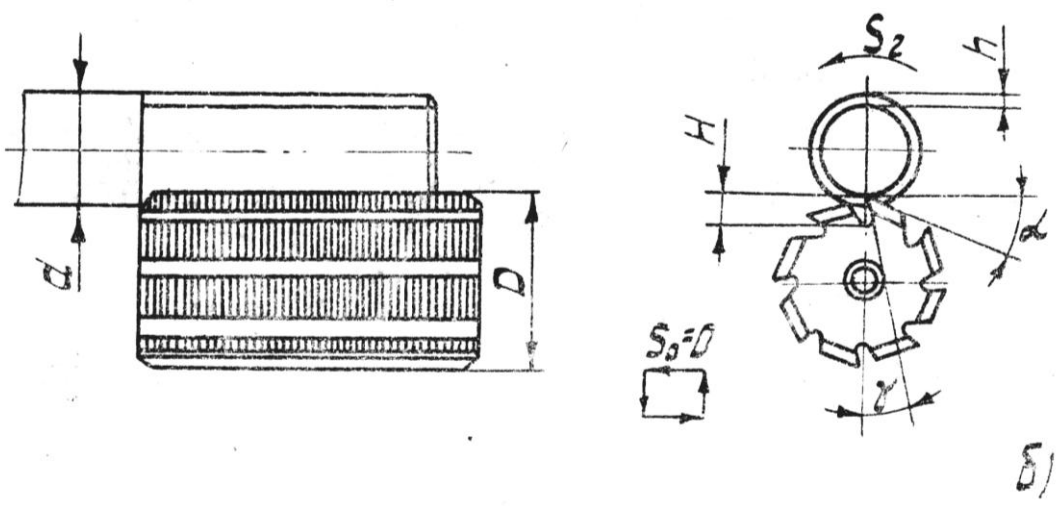
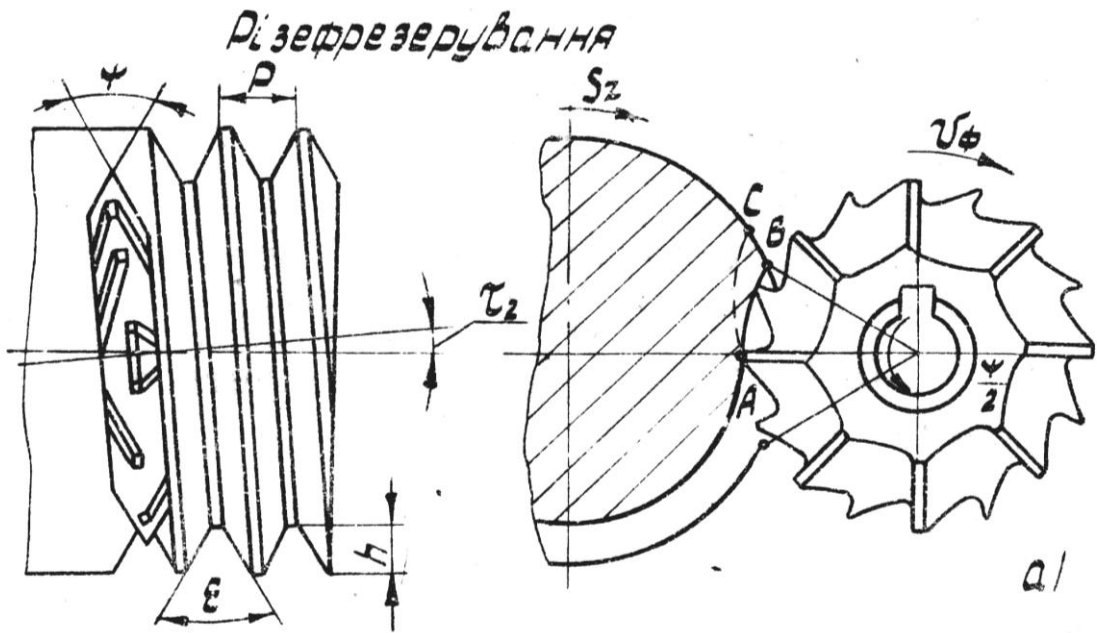
Передній кут γ (рис. 9) призначається в залежності від оброблюваного матеріалу: для твердої сталі, чавуна, бронзи $10-12^\circ$, для сталі середньої твердості, латуні, ковкого чавуна $\gamma = 15-20^\circ$, для м'якої сталі, легких сплавів $\gamma = 20-25^\circ$.

Задній кут α виконується тільки на забірній частині і складає для стандартних плашок 6-8°.

Різьбонарізні головки для зовнішньої різьби

Різьбонарізні головки можуть бути оснащені гребінками: плоскими радіальними, плоскими тангенціальними, круглими радіальними (рис. 12). Плоскі гребінки випускаються за ГОСТ 2287-61, а головки гвинторізнi, що самовідкриваються з круглими гребінками - за ГОСТ 2207-61.

Переваги головок: високопродуктивні, так як головка самовідкривається при зворотному ході; високий клас точності і шорсткості, так як різьба на інструменті шліфується; можливість регулювати розміри різьби.



а - дисківна фреза; б - гребінкова фреза; в - вихрова різцева головка.

Рис 13

Різьбонарізні фрези

Різьбонарізні фрези застосовуються для нарізання гостро-кутових і трапецеїдальних різьб, як внутрішніх так і зовнішніх на різьбофрезерних верстатах. Діляться на дискові - односторонні (рис. 13, а), циліндричні (гребінчасті) з хвостовиком, насадні (рис. 17, б).

Згідно ГОСТ 1336-62 циліндричні гребінчасті фрези з хвостовиком випускаються діаметром від 10 до 40 мм і кроком від 0,5 до 2,0 мм і насадні - діаметром від 32 до 100 мм і кроком від 0,4 до 6,0 мм. Вони виконуються двох ступенів точності - Е, Н. Фрези точності Е рекомендуються для різьби 2, 2а, 3 класів точності, а фрези точності Н - для різьб 3 класів точності за ГОСТ 16093-70.

Величина переднього кута призначається в залежності від оброблюваного матеріалу і лежить в межах 0-10°.

Задній кут кільцевих витків фрез, які мають профіль нарізаної різьби, утворюються затилуванням кожного зуба.

На рис.13,в зображена схема фрезерування вихровою головкою. Головка встановлюється асиметрично під кутом підйому різьби по відношенню до осі заготовки, яка кріпиться в центрах. Швидкість обертання головки 200-300 м/хв, проте заготовка обертається дуже повільно, тому нарізання різьби вихровою головкою називають швидкісним методом різання. Степінь точності різьби, одержаної цим методом 6Н-7Н, що нижче, чим при обробці різцем.

Різьбонакатний інструмент

В промисловості поширені наступні типи накатного інструменту: плоскі плашки, ролики різьбонакатні (ГОСТ 9539-72) і накатники для обробки внутрішніх різьб.

Комплект складається із рухомої і нерухомої плоских різьбонакатних плашок з розверненими на робочі поверхні витками різьби. Витки зміщені один відносно другого на 0,5 кроку і мають однаковий кут нахилу. Плоскі плашки по конструктивному оформленню діляться (рис. 14) на: плашки без забірної частини встановлюються так, щоб між ними був визначений кут ϕ , чим і утворюється забірна частина; плашки із забірною частиною випускаються за ГОСТ 2248-69.

Нерухома частина має забірну, калібруючу і відкидну частини, а рухома - плоско-паралельну. На рис.14,б зображена схема накатування різьби круглими плашками, що мають забірну частину, виконану по архімедовій спіралі, і відкидну частину, що забезпечує високу продуктивність через те, що ролики обертаються при незмінній міжцентровій відстані. На рис.14,в зображено накатування різьби сегментною плашкою і роликом, різновидністю цієї схеми різання є накатування різьби між роликами, що обертаються із жорстко закріпленим кільцем (рис. 14, г). На рис. 14, д зображено накатування різьби круглими плашками, що поступово наближаються, на рис.14, е - з тангенціальною подачею заготовки, а на рис.14, ж - накатування довгих різьб або безперервна обробка різьби циліндричними роликами із кільцевою нарізкою при постійній міжосьовій відстані.

Схеми різьбонакатування

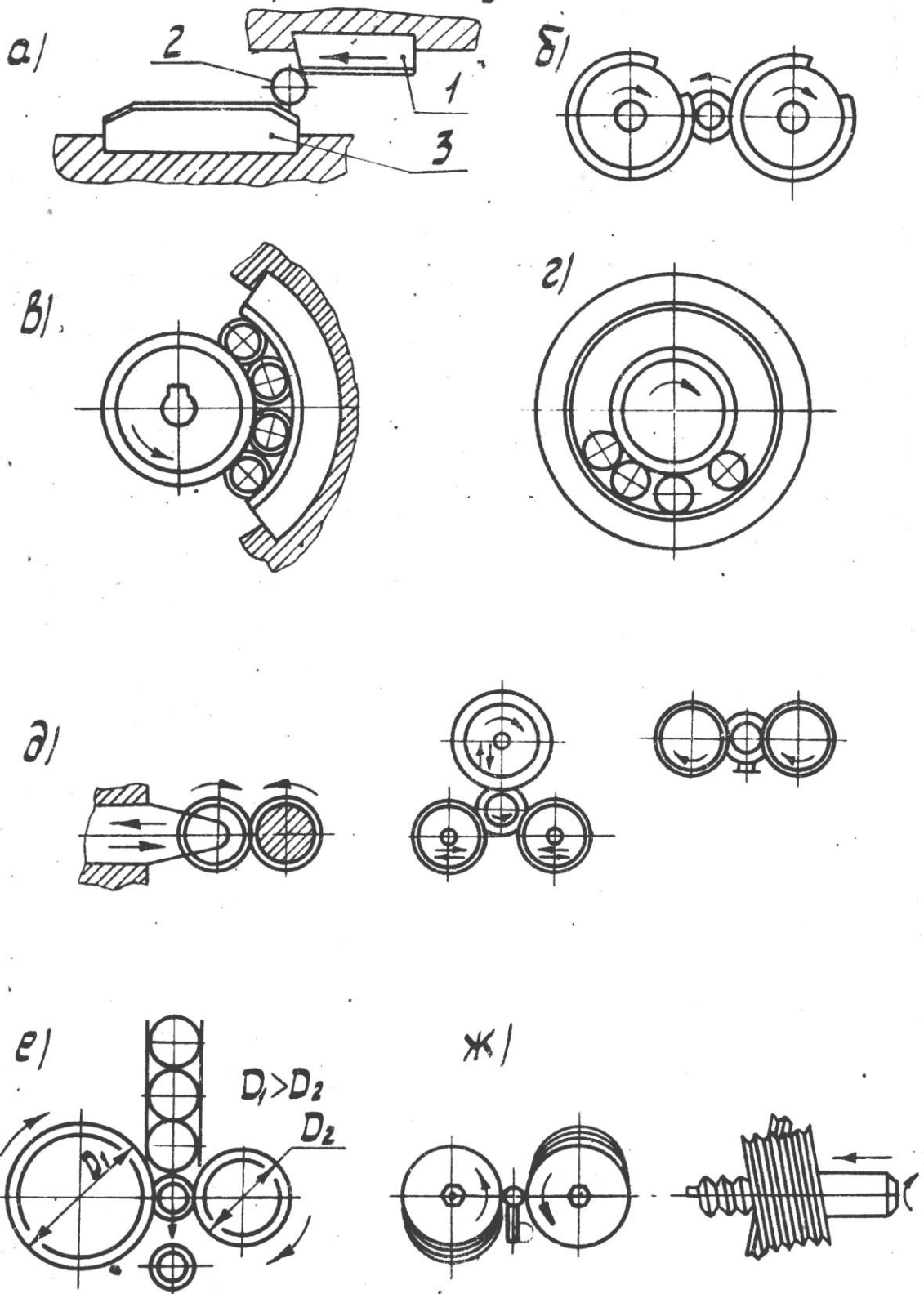


Рис 14

розкот. шнч

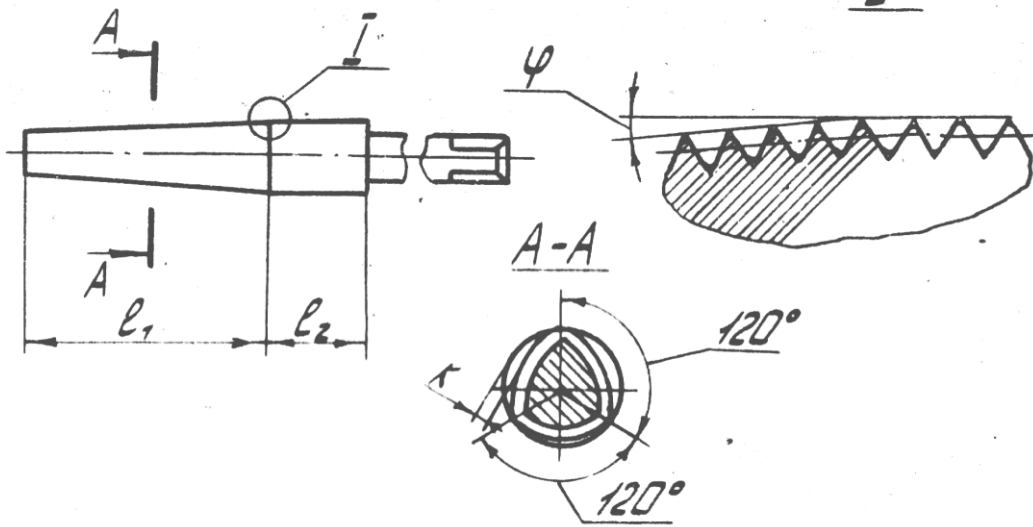
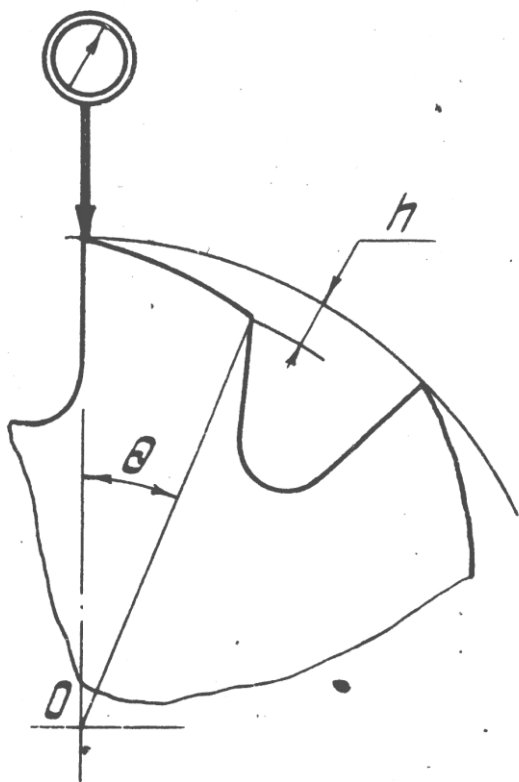
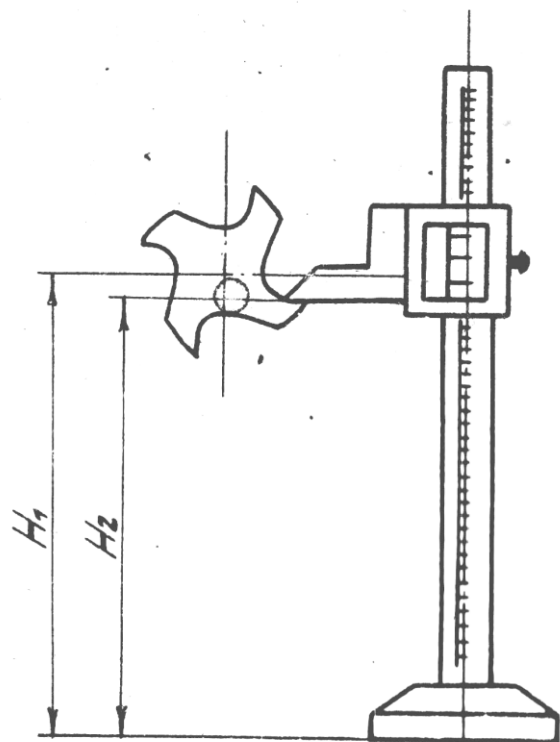


Рис. 15



а)



б)

Рис. 16

Для накатування внутрішніх різьб у деталей із кольорових металів і їх сплавів, а також чорних металів підвищеної пластичності застосовуються розкатники (рис.15). Розкатник складається із забірної (конічної) частини I_1 , калібруючої I_2 і хвостовика.

З метою зменшення тертя і створення відповідних умов формоутворення профіль розкатників в поперечному січенні, перпендикулярно осі, виконується трьохгранним, чотиригранним, криволінійним з відповідною величиною грані K , яка коливається від 1 до 6 % від діаметра різьби. Крім того, зменшується площа контакту інструменту з заготовкою, що приводить до зниження зусилля обробки, а також забезпечує попадання змазки в робочу зону. Діаметр розкатуваного отвору повинен бути більше середнього діаметра різьби.

Зміст звіту по роботі

- титульна сторінка;
- короткий зміст роботи;
- робоче креслення одного інструменту, виконаного згідно вимог ЕСКД;
- результат вимірів та обчислень;
- індивідуальне завдання по призначенню геометричних параметрів ріжучого інструменту;
- використана література.

Література

1. Н.И. Семенченко и др. Проектирование инструментов. М.: Машгиз, 1963. – 952с.
2. С.С. Четвериков. Металлорежущие инструменты. Киев: Вища школа, 1965. – 127с.
3. З.Ю. Шалагова, Н.Г.Ситоренко. Конструювання різального інструменту. Мінськ: Вища школа, 1975. – 107с.
4. П.И. Ящерицин и др. Основы резания металлов и режущий инструмент. – Минску: Высшая школа, 1975. – 376с.
5. П.Р.Родин. металлорежущие инструменты. – Киев: Высшая школа, 1974. – 289с.
6. П.Р.Шатин, О.В.Шатин. Справочник конструктора-инструментальщика. – М.: Машиностроение, 1975. – 236с.
7. С.Н. Филоненко. Резание металлов. – Киев: Вища школа, 1969. – 259с.
8. ГОСТ 25762-83. Обработка резанием. Термины, определения и обозначения общх понятий.

