

УДК 621.87

Андрій Палюх, Володимир Дзюра

Тернопільський національний технічний університет імені Івана Пулюя, Україна

ТЕХНОЛОГІЧНЕ ОСНАЩЕННЯ ДЛЯ ВИГОТОВЛЕННЯ ГВИНТОВИХ КАНАВОК У ЕЛЕМЕНТАХ РУЛЬОВОГО МЕХАНІЗМУ АВТОМОБІЛІВ

Andrey Paliukh, Volodymyr Dzyura

TECHNOLOGICAL EQUIPMENT FOR MANUFACTURING SPIRAL GROOVES IN ELEMENTS OF STEERING GEAR CARS

Для виготовлення гвинтових канавок в елементах механізмів керування автомобілів розроблено конструкцію пристрою для нарізання зовнішніх гвинтових профільних канавок із заданим кроком. Конструкцію пристрою показано на рисунку 1.

Пристрій для нарізання зовнішніх гвинтових профільних канавок виконано у вигляді корпусу з центральним наскрізним отвором діаметром, більшим зовнішнього діаметра заготовки на якій необхідно нарізати канавки з можливістю відносного переміщення. Корпус жорстко закріплено за допомогою оправи в поздовжньому супорті верстату з можливістю осьового переміщення. Корпус оснащено різальними інструментами, жорстко закріпленими в різцевих блоках, які розміщено рівномірно по колу у вертикальній і горизонтальній взаємоперпендикулярних площинах і встановлені, наприклад, по гвинтовій лінії гвинтової канавки заготовки по два в кожній площині з можливістю їх радіального переміщення. Профіль різальних інструментів дорівнює профілю канавок. Окрім того, до різальних інструментів приєднано мікрометричні регульовальні пристрої вильоту різців. Регулювання різальних інструментів на крок здійснюється переміщенням різцевих блоків, жорстко встановленими в корпусі з відрегульованим на певний виліт різальних інструментів згідно передачі гвинт-гайка. В якості гайки використовуються різцеві блоки, які знаходяться в зачепленні з гвинтом, жорстко закріпленим в корпусі з можливістю осьового обертання через підшипник.

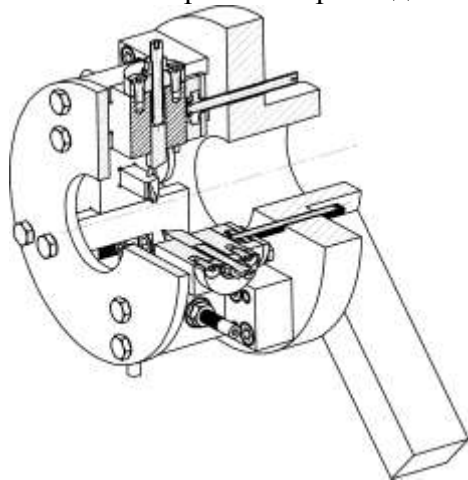


Рисунок 1 – Пристрій для нарізання зовнішніх профільних гвинтових канавок
а) креслення пристрою, б) світлина пристрою

До переваг пристрою для нарізання зовнішніх гвинтових профільних канавок відноситься підвищена продуктивність праці і розширені технологічні можливості. Пристрій дозволяє нарізати гвинтові канавки на гвинтах рульового механізму автомобілів.