



УКРАЇНА

(19) **UA** (11) **155910** (13) **U**
(51) МПК (2024.01)
B21H 3/12 (2006.01)
B21D 11/06 (2006.01)
B29C 39/00

НАЦІОНАЛЬНИЙ ОРГАН
ІНТЕЛЕКТУАЛЬНОЇ ВЛАСНОСТІ
ДЕРЖАВНА ОРГАНІЗАЦІЯ
"УКРАЇНСЬКИЙ НАЦІОНАЛЬНИЙ
ОФІС ІНТЕЛЕКТУАЛЬНОЇ
ВЛАСНОСТІ ТА ІННОВАЦІЙ"

(12) ОПИС ДО ПАТЕНТУ НА КОРИСНУ МОДЕЛЬ

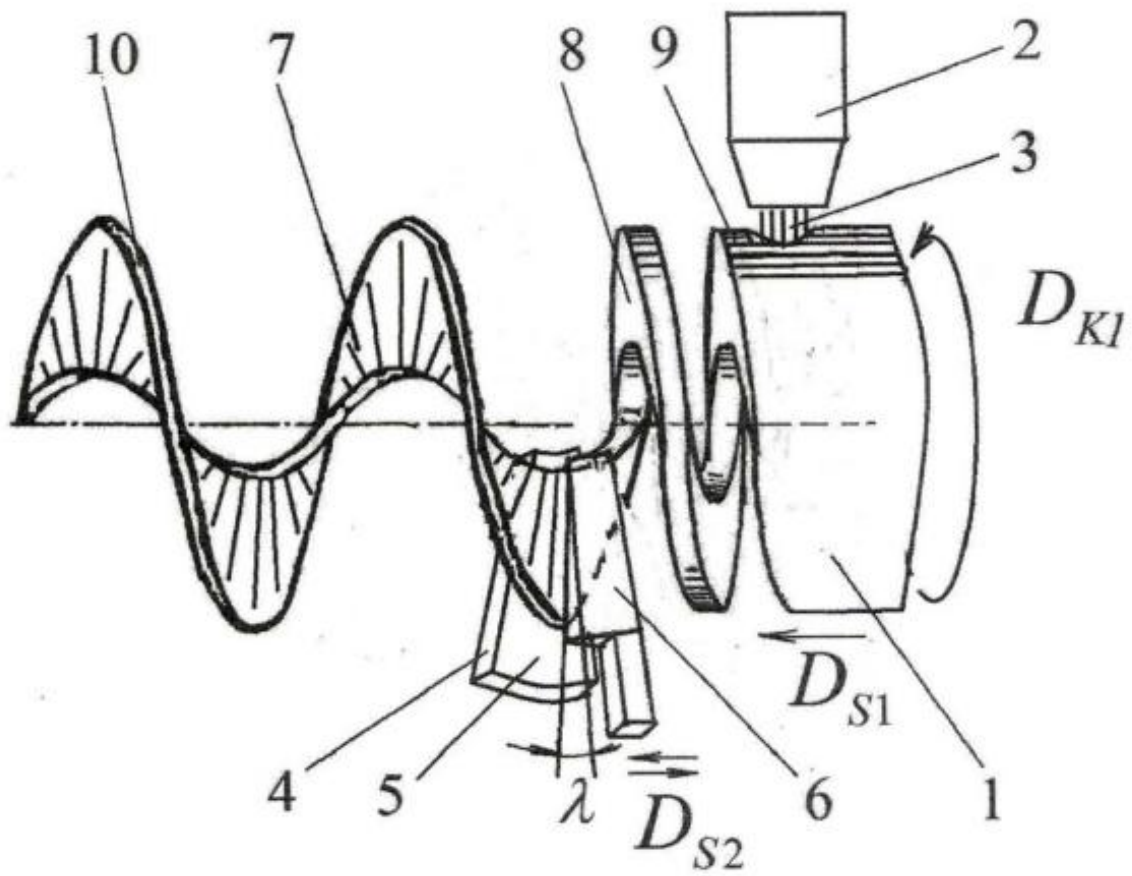
(21) Номер заявки: u 2023 04541	(72) Винахідник(и): Васильків Василь Васильович (UA), Марущак Павло Орестович (UA), Данильченко Лариса Миколаївна (UA), Радик Дмитро Леонідович (UA)
(22) Дата подання заявки: 25.09.2023	
(24) Дата, з якої є чинними права інтелектуальної власності: 18.04.2024	
(46) Публікація відомостей про державну реєстрацію: 17.04.2024, Бюл.№ 16	(73) Володілець (володільці): ТЕРНОПІЛЬСЬКИЙ НАЦІОНАЛЬНИЙ ТЕХНІЧНИЙ УНІВЕРСИТЕТ ІМЕНІ ІВАНА ПУЛЮЯ, вул. Руська, 56, м. Тернопіль, 46001 (UA)

(54) СПОСІБ ВИГОТОВЛЕННЯ ГВИНТОВОЇ ЗАГОТОВКИ

(57) Реферат:

Спосіб виготовлення гвинтової заготовки, при якому здійснюють по гвинтовій лінії повітряно-плазмове наскрізне прорізування стінки порожнистої штучної заготовки за допомогою повітряно-плазмового потоку до утворення початкової гвинтової заготовки, один кінець якої спряжений з непрорізаною частиною порожнистої штучної заготовки. Одночасно з повітряно-плазмовим прорізуванням порожнистої штучної заготовки виконують покрокове асиметричне обтискання витка початкової гвинтової заготовки розгонкою по його ширині за допомогою ковадла з гвинтовою робочою поверхнею та зворотно-поступальних рухів бойка з утворенням профілю поперечного перерізу витка клиноподібної форми зі звуженою частиною, розміщеною зі сторони зовнішньої крайки такого витка гвинтової заготовки, один кінець якої спряжений з початковою гвинтовою заготовкою.

UA 155910 U



Корисна модель належить до технології машинобудування і може використовуватись для виготовлення гвинтових заготовок із важко деформованих, а також малопластичних металів і сплавів у виробництві спіралей гвинтових конвеєрів, пресів, шнекових плугів, гвинтових паль, анкерів, бурів.

5 Відомий спосіб виготовлення гвинтової заготовки, при якому здійснюють деформації штучної заготовки розгонкою за допомогою ковадла та зворотно-поступальних рухів бойка з наданням перерізу клиноподібної форми з вершиною зі сторони зовнішньої крайки витка (патент України № 58381, МПК В21D 11/06 (2006.01), опубл. 11.04.2011, Бюл. № 7, 2011 р.).

10 Недоліком такої технології є обмежені технологічні можливості отримання гвинтових заготовок із постійним діаметром зовнішньої та внутрішньої крайок витка через змінні за довжиною спіралі діаметри внутрішньої та зовнішньої крайок багатовиткової стрічкової спіралі, а отже і складність енергосилових умов пластичного деформування в холодному стані через різний ступінь її пластичного деформування, а також низька продуктивність технологічного процесу через необхідність окремих технологічних операцій отримання багатовиткової

15 стрічкової спіралі.
Відомий спосіб виготовлення гвинтової заготовки, при якому здійснюють по гвинтовій лінії повітряно-плазмове наскрізне прорізування стінки порожнистої штучної заготовки, за допомогою повітряно-плазмового потоку до утворення початкової гвинтової заготовки, один кінець якої спряжений з непрорізаною частиною порожнистої штучної заготовки (Features of using air-plasma cutting technology for manufacturing of helical flights and auger billets / Vasyl Vasylykiv // Scientific Journal of TNTU. - Tern.: TNTU, 2023. - Vol 110. - No 2. - P. 23-32).

20 Недоліком такого способу є обмежені технологічні можливості отримання гвинтових заготовок зі значною кривиною внутрішньої крайки та значним кроком витків та зі значною питомою висотою витка (відношення висоти витка до його товщини) через обмежені можливості повітряно-плазмового різання значних товщин матеріалу, низька якість таких заготовок через наявність дефектів структури та її пористості, низька щільність і твердість гвинтових поверхонь витків через значний перепад температур у зоні різки та в тілі витка отриманої гвинтової заготовки, що призводить до низької зносостійкості гвинтових виробів, отриманих зі згаданих заготовок, а також складність калібрування на крок такої заготовки, а також низька

25 продуктивність процесу через складність технологічного процесу, потреби у додаткових виробничих площах для розміщення технологічного устаткування для окремої технологічної операції калібрування на крок отриманої початкової гвинтової заготовки із відкритою навивкою витків.
В основу корисної моделі поставлено задачу розширення технологічних можливостей

35 отримання гвинтових заготовок зі значною кривиною внутрішньої крайки та значним кроком витків та зі значною питомою висотою витка, підвищення якості таких заготовок за рахунок зниження дефектів структури та її пористості і підвищення щільності і твердості гвинтових поверхонь витків, а також спрощення структури технологічного процесу.

40 Поставлена задача вирішується в способі виготовлення гвинтової заготовки, при якому здійснюють по гвинтовій лінії повітряно-плазмове наскрізне прорізування стінки порожнистої штучної заготовки за допомогою повітряно-плазмового потоку до утворення початкової гвинтової заготовки, один кінець якої спряжений з непрорізаною частиною порожнистої штучної заготовки, згідно з корисною моделлю, одночасно з повітряно-плазмовим прорізуванням порожнистої штучної заготовки виконують покрокове асиметричне обтискання витка початкової

45 гвинтової заготовки розгонкою по його ширині за допомогою ковадла з гвинтовою робочою поверхнею та зворотно-поступальних рухів бойка з утворенням профілю поперечного перерізу витка клиноподібної форми зі звуженою частиною розміщеною зі сторони зовнішньої крайки такого витка гвинтової заготовки, один кінець якої спряжений з початковою гвинтовою заготовкою.

50 На графічному зображенні представлено схему виконання запропонованого способу.

Спосіб реалізують наступним чином.

55 Порожнисту штучну заготовку 1 встановлюють в спеціальному пристосуванні (не показано) з можливістю здійснення обертового D_{k1} та поступального руху D_{s1} відносно власної поздовжньої осі. Як інструменти використовують плазмотрон 2 для здійснення процесу повітряно-плазмового різання за допомогою повітряно-плазмового потоку 3, а також ковадла 4 з гвинтовою робочою поверхнею 5 та бойок 6, який встановлений з можливістю здійснення зворотно-поступальних рухів D_{s2} відносно ковадла для реалізації процесу асиметричного обтискування.

60 Для виготовлення гвинтової заготовки 7 здійснюють по гвинтовій лінії повітряно-плазмове наскрізне прорізування стінки порожнистої штучної заготовки 1, за допомогою повітряно-плазмового потоку 3 до утворення початкової гвинтової заготовки 8, один кінець 9 якої

спряжений з непрорізаною частиною порожнистої штучної заготовки 1. В процесі повітряно-плазмового різання відбувається проплавлення та видалення розплавленого матеріалу з порожнини різку повітряно-плазмовим потоком 3.

5 Різання по гвинтовій лінії здійснюють внаслідок реалізації кінематичної суми лінійного поступального руху D_{S1} та обертального D_{K1} рухів штучної заготовки 1.

Внаслідок повітряно-плазмового різання об'єми металу, що прилягають до зони різку розігрівають до великих температур. Зокрема, безпосередньо прилеглі до зони різку об'єми металу розігрівають до температур, близьких до температури плавлення, більш віддалені - до температур, що зменшують при збільшенні відстані від поверхні різку. В результаті цього покращують умови локального пластичного деформування. Це дозволило використати стан нагрітої початкової гвинтової заготовки та шорсткість її гвинтових поверхонь для її ефективного гарячого пластичного деформування способом розгонки.

10 Тому одночасно з таким повітряно-плазмовим прорізанням стінки порожнистої штучної заготовки 1 виконують покрокове асиметричне обтискання витка початкової гвинтової заготовки 8 розгонкою по його ширині за допомогою ковадла 4 з гвинтовою робочою поверхнею 5 та зворотно-поступальних рухів D_{S2} бойка 6 з утворенням профілю поперечного перерізу витка клиноподібної форми зі звуженою частиною розміщеною зі сторони зовнішньої крайки 10 такого витка утвореної гвинтової заготовки 7 один кінець якої спряжений з початковою гвинтовою заготовкою 8. В результаті цього отримують гвинтову заготовку 7 із необхідним кроком, величина якого дорівнює кроку гвинтової поверхні ковадла.

20 Отримання клиноподібного профілю поперечного у поперечному перерізі витка вирішують завдяки скосу на кут λ робочої крайки бойка 6.

У запропонованому способі задача розширення технологічних можливостей отримання гвинтових заготовок зі значною кривиною (малим діаметром) внутрішньої крайки та значним кроком витків та зі значною питомою висотою витка і незначною його товщиною вирішено за рахунок підвищення коефіцієнта концентрації операцій за рахунок одночасного виконання двох процесів та використання теплового ефекту від повітряно-плазмового різання для створення і реалізації суміжного процесу гарячого пластичного деформування початкової гвинтової заготовки. Отримана і нагріта внаслідок повітряно-плазмового різання початкова гвинтова заготовка характеризується підвищеною пластичністю. Це дозволяє здійснювати ефективно її покрокове асиметричне обтискання способом розгонки з меншим ступенем її деформації для збільшення кривини крайок витків, тобто отримувати заготовку з меншими діаметрами таких крайок. Загалом, наслідком такого покрокового асиметричного обтискання є отримання гвинтової заготовки, висота витка, кривина внутрішньої та зовнішньої крайок, а також крок витків якої більші відповідно за висоту витка, кривину внутрішньої і зовнішньої крайок та крок витків початкової гвинтової заготовки, отриманої внаслідок повітряно-плазмового різання. Тобто процес розгонки дозволяє отримувати гвинтову заготовку із підвищеним значенням питомої висоти та меншим значенням її товщини у порівнянні із заготовкою отриманою лише на основі операцій повітряно-плазмового різання.

40 Отримання заготовок зі значним кроком вирішено за рахунок сприятливої схеми деформації гарячої ділянки початкової гвинтової заготовки, яка прилягає до гвинтової робочої поверхні ковадла та покроково періодично знаходиться у контакті із бойком. Шорсткість гвинтових поверхонь початкової гвинтової заготовки, які отримані в результаті повітряно-плазмового різання забезпечує сприятливі умови фрикційної взаємодії таких поверхонь з іншими інструментами суміжного процесу пластичної деформації такої заготовки (гвинтовою поверхнею ковадла).

45 У запропонованому способі задача підвищення якості таких заготовок вирішена за рахунок зниження дефектів структури та її пористості, підвищення щільності і твердості бічних гвинтових поверхонь витків вирішена внаслідок їх асиметричного обтискання. Завдяки цьому відбувається локальна зміна фізико-механічних властивостей матеріалу в сторону їх покращення (підвищують щільність матеріалу і зростає мікротвердість) за рахунок ліквідації плазмових дефектів, пористості та мікротріщин, які утворилися в поверхневих шарах зони термічного впливу у процесі повітряно-плазмового різання.

50 Технічна задача спрощення структури технологічного процесу вирішена завдяки підвищення значення коефіцієнта концентрації операцій через одночасну реалізацію на одному устаткуванні двох процесів: повітряно-плазмового різання та розгонки. У процесі розгонки також відбувається формування необхідного кроку витків гвинтової заготовки. Це сприяє зменшенню потреб у виробничих площах, окремому технологічному устаткуванні.

55 Приклад виконання способу

Здійснювали виготовлення гвинтової заготовки із такими геометричними параметрами: діаметр зовнішньої крайки витка - 210 мм; діаметр внутрішньої крайки витка - 80 мм, крок - 210 мм, товщина витка - 12 мм. Матеріал гвинтової заготовки - сталь AISI-1045.

5 Для реалізації способу використовували порожнисту штучну заготовку із такими параметрами: зовнішній діаметр - 330 мм, внутрішній діаметр - 226 мм.

Для повітряно-плазмового різання використовували плазмотрон ПВР-402М з діаметром сопла 4 мм, тиск плазмотвірного газу на вході в плазмотрон, 4,5 кгс/см², плазмотвірний газ - повітря, охолодження плазмотрона - примусове, тиск охолоджуючої рідини на вході в плазмотрон, 3,5 кгс/см².

10 Режими повітряно-плазмового різання: струм дуги - 300 А, напруга - 250 В, величина поздовжньої подачі штучної заготовки 16 мм/об.

Здійснювали по гвинтовій лінії повітряно-плазмове наскрізне прорізування стінки порожнистої штучної заготовки за допомогою повітряно-плазмового потоку до утворення початкової гвинтової заготовки, один кінець якої був спряжений з непрорізаною частиною порожнистої штучної заготовки.

15 Внаслідок теплопередачі від повітряно-плазмового різання початкова гвинтова заготовка нагрілась до температури 1300-1200 °С. Відомо, що сталь AISI-1045 добре піддається пластичним деформаціям в інтервалі температур 900-1200 °С.

20 Геометричні параметри отриманої початкової гвинтової заготовки такі: діаметр зовнішньої крайки витка - 330 мм; діаметр внутрішньої крайки витка - 226 мм, крок - 22 мм, товщина витка - 16 мм, висота витка - 52 мм. Мікротвердість поверхні витка (в охолодженому стані), такої заготовки становила 680 кг/мм².

25 Одночасно з повітряно-плазмовим прорізуванням порожнистої штучної заготовки нагріту початкову гвинтову заготовку асиметрично обтискували по ширині її витків між ковадлом і бойком до утворення гвинтової заготовки із профілем поперечного перерізу витка клиноподібної форми висотою 65 мм зі звуженою частиною, розміщеною зі сторони зовнішньої крайки такого витка гвинтової заготовки. Мікротвердість поверхні витка (в охолодженому стані) отриманої гвинтової заготовки 980 кг/мм².

30 Таким чином, запропонований спосіб відзначають розширеними технологічними можливостями отримання гвинтових заготовок зі збільшеною кривиною внутрішньої та зовнішньої крайок та питомою висотою та значним кроком витків, а також підвищеною якістю таких заготовок за рахунок зниження дефектів структури та пористості, підвищення щільності і твердості її гвинтових поверхонь, а також спрощеною структурою технологічного процесу.

35 ФОРМУЛА КОРИСНОЇ МОДЕЛІ

40 Спосіб виготовлення гвинтової заготовки, при якому здійснюють по гвинтовій лінії повітряно-плазмове наскрізне прорізування стінки порожнистої штучної заготовки за допомогою повітряно-плазмового потоку до утворення початкової гвинтової заготовки, один кінець якої спряжений з непрорізаною частиною порожнистої штучної заготовки, який **відрізняється** тим, що одночасно з повітряно-плазмовим прорізуванням порожнистої штучної заготовки виконують покрокове асиметричне обтискання витка початкової гвинтової заготовки розгонкою по його ширині за допомогою ковадла з гвинтовою робочою поверхнею та зворотно-поступальних рухів бойка з утворенням профілю поперечного перерізу витка клиноподібної форми зі звуженою частиною, розміщеною зі сторони зовнішньої крайки такого витка гвинтової заготовки, один кінець якої спряжений з початковою гвинтовою заготовкою.

