



УКРАЇНА

(19) **UA** (11) **153169** (13) **U**
(51) МПК
E02D 29/14 (2006.01)

НАЦІОНАЛЬНИЙ ОРГАН
ІНТЕЛЕКТУАЛЬНОЇ ВЛАСНОСТІ
ДЕРЖАВНА ОРГАНІЗАЦІЯ
"УКРАЇНСЬКИЙ НАЦІОНАЛЬНИЙ
ОФІС ІНТЕЛЕКТУАЛЬНОЇ
ВЛАСНОСТІ ТА ІННОВАЦІЙ"

(12) ОПИС ДО ПАТЕНТУ НА КОРИСНУ МОДЕЛЬ

(21) Номер заявки: u 2022 02081	(72) Винахідник(и): Ігнат'єва Вікторія Борисівна (UA)
(22) Дата подання заявки: 15.06.2022	(73) Володілець (володільці): ТЕРНОПІЛЬСЬКИЙ НАЦІОНАЛЬНИЙ ТЕХНІЧНИЙ УНІВЕРСИТЕТ ІМЕНІ ІВАНА ПУЛЮЯ,
(24) Дата, з якої є чинними права інтелектуальної власності: 01.06.2023	вул. Руська, 56, м. Тернопіль, 46001 (UA)
(46) Публікація відомостей про державну реєстрацію: 31.05.2023, Бюл.№ 22	

(54) КРИШКА ЛЮКА ОГЛЯДОВОГО КОЛОДЯЗЯ

(57) Реферат:

Кришка люка оглядового колодязя містить плиту круглої, прямокутної або іншої форми з внутрішньою, зовнішньою і бічною поверхнями та щонайменше два замкові пристрої, кожний з яких складається з навісу, жорстко прикріпленого до внутрішньої поверхні плити, та коромисла з противагою у верхній його частині і фіксуючим виступом в нижній, яке рухливо з'єднане з навісом за допомогою осі з можливістю повороту навколо неї в одній площині. Кут між коромислом і фіксуючим виступом складає 90°. Кут, утворений противагою і лінією, що проходить через крайню точку фіксуючого виступу і верхню частину коромисла, складає не більше 85°. Кришка оснащена одним осьовим наскрізним отвором, виконаним в центрі плити. Замкові пристрої з'єднані між собою за допомогою пластини будь-якої форми, наприклад округлої або багатокутної, яка має центральний осьовий отвір овальної форми та периферійні отвори округлої форми, до яких за допомогою гачків закріплені противаги коромисел замкових пристроїв.

UA 153169 U

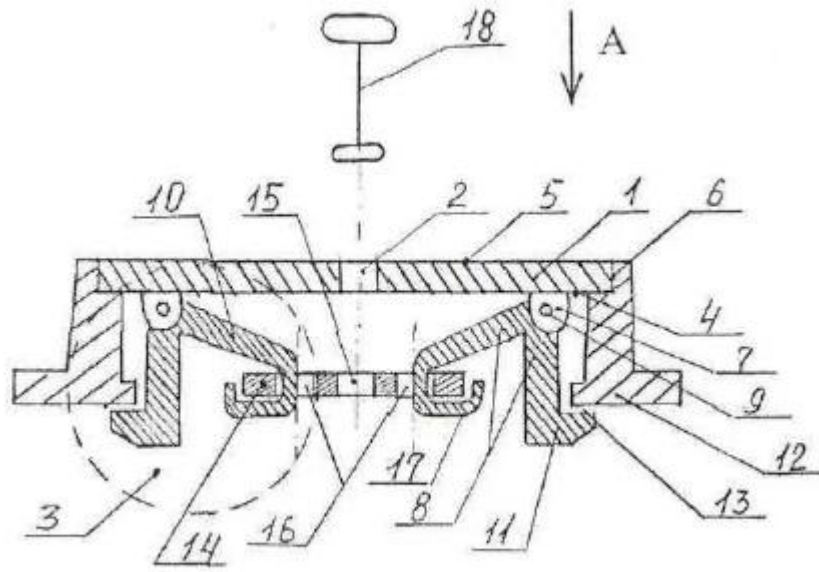


Fig. 1

Корисна модель належить до будівельних інженерних комунікацій, а саме до конструкції кришок люка оглядових колодязів, і може бути використана у виробництві кришок люка оглядових колодязів підземних споруд для систем водо-, тепlopостачання, телефонних та інших мереж.

5 Відома кришка люка оглядового колодязя, яка виконана у вигляді плити, що споряджена пальцем з фіксатором, яким вона з'єднана з люком за допомогою фіксуючого кільця [див. патент України № 52356 А, МПК E02D 29/14, який опубліковано 16.12.2002 р. у бюлетені № 12].

Недоліком такої конструкції кришки люка оглядового колодязя є те, що її легко посунути, тобто вона недостатньо закріплена і не має захисту від несанкціонованого відкриття або крадіжки.

10 Найбільш близьким аналогом корисної моделі за своєю суттю та результатом, що досягається, є кришка люка оглядового колодязя, що містить плиту круглої, прямокутної або іншої форми з внутрішньою, зовнішньою і бічною поверхнями, споряджену наскрізними отворами та принаймні двома замковими пристроями, які складаються з навісу, жорстко прикріпленого до внутрішньої поверхні кришки, коромисла з противагою у верхній його частині і фіксуючим виступом в нижній, рухливо з'єднаного з навісом за допомогою осі з можливістю повороту навколо неї в одній площині, причому кут між коромислом і фіксуючим виступом складає 90° , а кут, утворений противагою і лінією, що проходить через крайню точку фіксуючого виступу у верхню частину коромисла, складає не більше 85° [див. патент України № 31730 U, МПК E02D 29/14, який опубліковано 25.04.2008 р. у бюлетені № 8].

20 Недоліком цієї кришки люка є незручність її використання, яка полягає в необхідності додаткових маніпуляцій при розмиканні замкових пристроїв, через почергове введення ключа в кожний з отворів.

25 Другим недоліком кришки люка є складність конструкції, а саме складність відкриття через трудомісткість відведення ключем коромисла (для обходу фіксуючим виступом основи корпусу люка).

В основу корисної моделі поставлена задача розширити технологічні і споживчі можливості кришки люка за рахунок підвищення зручності її використання споживачем, шляхом зміни її конструкції.

30 Поставлена задача вирішується тим, що кришка люка оглядового колодязя, що містить плиту круглої, прямокутної або іншої форми з внутрішньою, зовнішньою і бічною поверхнями та щонайменше два замкові пристрої, кожний з яких складається з навісу, жорстко прикріпленого до внутрішньої поверхні плити, та коромисла з противагою у верхній його частині і фіксуючим виступом в нижній, яке рухливо з'єднане з навісом за допомогою осі з можливістю повороту навколо неї в одній площині, причому кут між коромислом і фіксуючим виступом складає 90° , а кут, утворений противагою і лінією, що проходить через крайню точку фіксуючого виступу і верхню частину коромисла, складає не більше 85° , згідно з корисною моделлю, оснащена одним осьовим наскрізним отвором, виконаним в центрі плити, а замкові пристрої з'єднані між собою за допомогою пластини будь-якої форми, наприклад округлої або багатокутної, яка має центральний осьовий отвір овальної форми та периферійні отвори округлої форми, до яких за допомогою гачків закріплені противаги коромисел замкових пристроїв.

Завдяки наявності пластини з центральним осьовим та периферійними отворами, замкові пристрої з'єднані в єдиний замковий механізм.

45 Завдяки наявності в пластині центрального осьового отвору є можливість одночасно керувати замковими пристроями.

Завдяки наявності одного осьового наскрізного отвору, виконаного в центрі плити, є можливість доступу до центрального осьового отвору в пластині.

50 Суть корисної моделі пояснюється кресленнями, на яких зображено наступне: Фіг. 1 - кришка люка оглядового колодязя, що встановлена в корпус оглядового люка; Фіг. 2 - вигляд А на Фіг. 1.

Кришка люка оглядового колодязя містить плиту 1 круглої, прямокутної або іншої форми, яка оснащена осьовим наскрізним отвором 2, розташованим в центрі плити, та щонайменше два замкових пристрої 3. Плита 1 має внутрішню 4, зовнішню 5 і бічну 6 поверхні. Замкові пристрої 3 розташовані на внутрішній поверхні 4 плити 1. Кожний замковий пристрій 3 складається з навісу 7, жорстко прикріпленого до внутрішньої поверхні 4 плити 1, та коромисла 8, яке рухливо з'єднане з навісом 7 за допомогою осі 9 з можливістю повороту навколо неї в одній площині. Верхня частина коромисла 8 виконана у вигляді противаги 10, а нижня під кутом 90° - у вигляді фіксуючого виступу 11. Кут, утворений противагою 10 і лінією, що проходить через крайню точку фіксуючого виступу 11 і верхню частину коромисла 8, складає не більше 85° .

Довжина коромисла розрахована таким чином, щоб між фіксуючим виступом 11 і основою корпусу люка 12 оглядового колодязя був забезпечений зазор 13 приблизно 5-10 мм, який служить для вільної роботи замкового пристрою. Замкові пристрої 3 з'єднані між собою за допомогою пластини 14 будь-якої форми, наприклад округлої або багатокутної. Пластина 14 має центральний осьовий отвір 15 овальної форми та периферійні отвори 16 округлої форми. До периферійних отворів 16 за допомогою гачків 17 закріплені противаги 10 коромисел 8 замкових пристроїв 3. Отвір 2 у плиті 1 служить для введення ключа 18, яким встановлюється та знімається плита 1, а також розмикаються та замикаються замкові пристрої 3. Ключ 18 виконаний в формі стержня, на кінці якого сформована петля овальної форми.

Пристрій працює наступним чином.

Ключ пропускають спочатку в наскрізний отвір 2, розташований в центрі плити 1, а потім в центральний осьовий отвір 15 овальної форми, розташований в пластині 14, повертають на 90°, забезпечуючи його зчеплення з пластиною 14, і піднімають кришку для її встановлення на корпус люка 12. При цьому противага 10, рухливо укріпленого на осі 9 коромисла 8 замкового пристрою 3, піднімається вгору, а фіксуючий виступ 11 відсувається усередину. Кришка встановлюється на корпус люка 12 оглядового колодязя. Ключ повертається на 90° і витягується з осьового отвору 15 овальної форми пластини 14. Потім ключ знову повертається на 90° і за його допомогою на пластину 14 подається зусилля для її опускання вниз. При цьому противага 10 замкового пристрою 3 опускається вниз, а фіксуючий виступ 11 заходить під основу корпусу люка 12, надійно замикаючи отвір люка кришкою. Ключ витаскується через отвір 2, розташований в центрі плити 1.

Для зняття кришки ключ пропускають спочатку в наскрізний отвір 2, розташований в центрі плити 1, потім в центральний отвір 15 овальної форми, розташований в пластині 14, повертають на 90°, забезпечуючи його зчеплення з пластиною, і піднімають кришку. При цьому противага 10, рухливо укріпленого на осі 9 коромисла 8 замкового пристрою 3, піднімається вгору, а фіксуючий виступ 11 відсувається усередину, розмикаючи замковий пристрій 3. Кришка люка знімається з корпусу люка 12 оглядовою колодязя.

Головна відмінність кришки, згідно з корисною моделлю, від відомих полягає в тому, що замкові пристрої кришки люка трансформовані в єдиний замковий механізм за рахунок з'єднання між собою за допомогою пластини з центральним осьовим отвором овальної форми та периферійними отворами округлої форми. У зв'язку з цим, кришка люка має тільки один осьовий наскрізний отвір, виконаний в центрі плити, який призначений для відкриття замкового механізму спеціальним ключем. Зазначена відмінність дозволяє усунути додаткові маніпуляції при закриванні та відкриванні замкового пристрою, що скорочує час зняття та встановлення кришки люка.

Жодна з відомих кришок люка оглядового колодязя не може володіти відміченими властивостями, оскільки конструктивно не дозволяють здійснювати одночасне відкривання всіх замкових пристроїв, тобто без додаткових маніпуляцій.

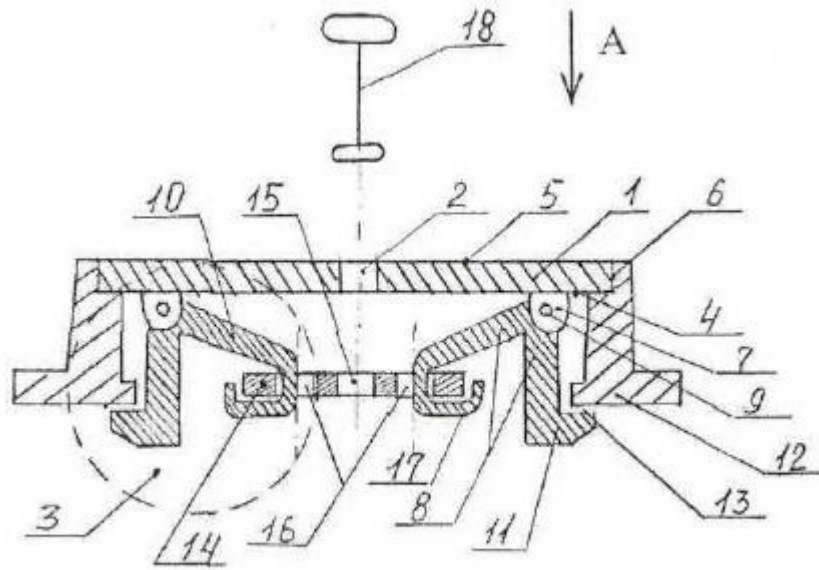
До технічних переваг корисної моделі порівняно з найближчим аналогом можна віднести:

- підвищення надійності роботи замкового механізму;
- спрощення обслуговування конструкції кришки люка;
- підвищення зручності користування.

До соціальних переваг корисної моделі порівняно з найближчим аналогом можна віднести збереження естетичних якостей.

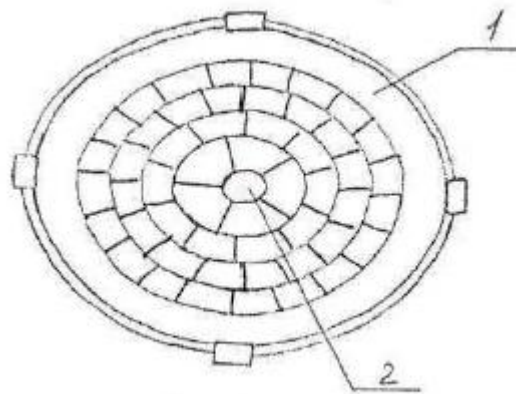
ФОРМУЛА КОРИСНОЇ МОДЕЛІ

Кришка люка оглядового колодязя, що містить плиту круглої, прямокутної або іншої форми з внутрішньою, зовнішньою і бічною поверхнями та щонайменше два замкові пристрої, кожний з яких складається з навісу, жорстко прикріпленого до внутрішньої поверхні плити, та коромисла з противагою у верхній його частині і фіксуючим виступом в нижній, яке рухливо з'єднане з навісом за допомогою осі з можливістю повороту навколо неї в одній площині, причому кут між коромислом і фіксуючим виступом складає 90°, а кут, утворений противагою і лінією, що проходить через крайню точку фіксуючого виступу і верхню частину коромисла, складає не більше 85°, яка **відрізняється** тим, що оснащена одним осьовим наскрізним отвором, виконаним в центрі плити, а замкові пристрої з'єднані між собою за допомогою пластини будь-якої форми, наприклад округлої або багатокутної, яка має центральний осьовий отвір овальної форми та периферійні отвори округлої форми, до яких за допомогою гачків закріплені противаги коромисел замкових пристроїв.



Фіг. 1

Вид А



Фіг. 2