

Проблематика впливу воєнного чинника на екологічну складову є актуальною темою, адже з кожним роком воєнний потенціал країн світу розвивається, але й кількість збройних конфліктів постійно зростає.

Питання воєнного стану на теперешній час – величезний біль усіх українців. Розкриття проблематики державного регулювання екологічної складової України в умовах сучасної війни є дуже важливою основою для подальших наукових праць.

Література

1. Матеріали з офіційного сайту ООН. URL: <https://www.un.org/>
2. Матеріали з проекту "Економічна правда". URL: <https://www.epravda.com.ua/columns/2022/03/26/684714/>
3. Матеріали сайту BBC "Спустошені землі. Якою буде природа України після війни" URL: https://www.bbc.com/ukrainian/extra/mwu5sxghvc/ukraine_war_damaged_nature

УДК 661.831-073.97-71

В. Дозорський, канд.тех.наук, доц.; О. Гевко, канд.тех.наук, доц.; О. Дозорська, канд.тех.наук; Є. Яворська, канд.тех.наук, доц.; Л. Дедів, канд.тех.наук, доц.; І. Паньків

Тернопільський національний технічний університет імені Івана Пулюя, Україна

УДОСКОНАЛЕННЯ ЕЛЕМЕНТІВ ЕЛЕКТРОЕНЦЕФАЛОГРАФІЧНОЇ СИСТЕМИ ДЛЯ МОНІТОРИНГУ ПСИХОЛОГІЧНОГО СТАНУ

V. Dozorskyi, Ph.D., Assoc. Prof.; O. Hevko, Ph.D., Assoc. Prof.; O. Dozorska, Ph.D.; E. Yavorska, Ph.D., Assoc. Prof.; L. Dediv, Ph.D., Assoc. Prof.; I.M. Pankiv

IMPROVEMENT OF THE ELEMENTS OF THE ELECTROENCEPHALOGRAPHIC SYSTEM FOR THE PSYCHOLOGICAL STATE MONITORING

Для проведення нейрофізіологічних досліджень психологічного стану людини дедалі частіше залучають метод електроенцефалографії (ЕЕГ), проте проблема отримання якісного сигналу потребує удосконалення електроенцефалографів, зокрема системи електродів для відбору. З метою усунення цих недоліків було розроблено і запатентовано конструкцію активного електрода для реєстрації ЕЕГ сигналів 1 [1], який містить штирові контактні елементи 4. Вони приєднані до операційного підсилювача 7 та розташовано у втулці 2 (рис. 1). Втулку 2 закріплено в стакані 3, а в ній розміщено пружину 6. Останньою, через ізоляційну прокладку 5, забезпечується підтиск штирових контактних елементів 4. Можливість зміщення підтиснутих пружиною 6 штирових контактних елементів 4 забезпечує кращий контакт зі шкірою і точне розміщення електродів на поверхні голови пацієнтів. Це дає можливість відбору ЕЕГ у людей із різними розмірами черепної коробки.

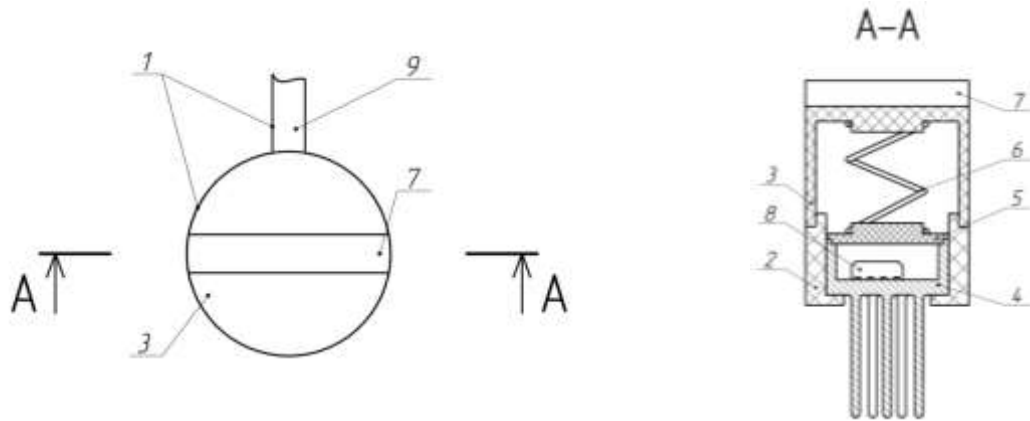


Рис. 1. Конструктивна схема активного електрода для реєстрації ЕЕГ сигналів

До переваг активного електрода для реєстрації електроенцефалографічних сигналів відноситься більш точне розміщення електродів на поверхні голови пацієнтів, кращий контакт зі шкірою поверхні голови та усунення необхідності використання процедури змочування контактними гелями.

Література

1. Патент 152054 UA, МПК (2006): А61В 5/00, А61В 5/25 (2021.01), А61В 5/291 (2021.01). Активний електрод для реєстрації електроенцефалографічних сигналів / Дозорський В.Г., Гевко О.В., Гевко І.Б., Дозорська О.Ф., Дедів І.Ю., Дедів Л.Є., Паляниця Ю.Б., Кубашок А.В., Капаціла Ю.Б., Паньків І.М.; заявл. 23.05.2022; опубл. 19.10.2022. Бюл. №42/2022.

УДК 316.485

В. Лазарюк, канд. техн. наук, доц.

Тернопільський національний технічний університет імені Івана Пулюя, Україна

КОЛЕКТИВНА ПСИХОЛОГІЧНА ТРАВМА В УМОВАХ НАДЗВИЧАЙНОЇ СИТУАЦІЇ РОСІЙСЬКОЇ ЗБРОЙНОЇ АГРЕСІЇ ПРОТИ УКРАЇНИ

V. Lazaryuk, Ph.D., Assoc. Prof.

COLLECTIVE PSYCHOLOGICAL TRAUMA IN THE CONDITIONS OF THE EMERGENCY SITUATION OF RUSSIAN ARMED AGGRESSION AGAINST UKRAINE

В умовах повномасштабної російської збройної агресії українське населення зазнає одночасно як індивідуальної, так і колективної травматизації, що приводить до руйнування, як індивідуального, так і громадського здоров'я. До руйнівного впливу коронавірусної епідемії COVID19 додався новий тягар військового конфлікту, в результаті на діючий постковідний синдром накладено ще більший чинник травматизації.

Постійний стрес, переживання, тривога, відчуття небезпеки приводять до негативних наслідків для психічного здоров'я. Посттравматичні стресові розлади (ПТСР) — це хронічні негативні порушення психічного стану після травматичної події. Хворі ПТСР постійно прокручують негативну подію у своїй пам'яті. На жаль навіть не учасники трагічних подій, при перегляді подій на екрані, можуть набувати подібної травми свідка [1]. До 15% свідків є учасниками травматичних подій мимоволі і отримують травматичний досвід, який не можуть подолати самостійно [2].