

МІНІСТЕРСТВО ОСВІТИ І НАУКИ УКРАЇНИ
ТЕРНОПІЛЬСЬКИЙ НАЦІОНАЛЬНИЙ ТЕХНІЧНИЙ УНІВЕРСИТЕТ ІМ.
ІВАНА ПУЛЮЯ
ФАКУЛЬТЕТ ПРИКЛАДНИХ ІНФОРМАЦІЙНИХ ТЕХНОЛОГІЙ ТА
ЕЛЕКТРОІНЖЕНЕРІЇ
КАФЕДРА КОМП'ЮТЕРНО-ІНТЕГРОВАНИХ ТЕХНОЛОГІЙ

Микитишин А.Г., Стухляк Д.П., Королюк Р.І.

МЕТОДИЧНІ ВКАЗІВКИ

для виконання лабораторних робіт
з дисципліни

КОМПЛЕКСНА БЕЗПЕКА ІНФОРМАЦІЙНИХ МЕРЕЖЕВИХ СИСТЕМ

Частина 1

(лабораторні роботи №1-№5)

для студентів спеціальності 151 «Автоматизація та комп'ютерно-інтегровані
технології»

Тернопіль
2022

Методичні вказівки до лабораторних робіт з курсу «Комплексна безпека інформаційних мережевих систем». Частина 1 (лабораторні роботи №1-№5). Для студентів спеціальності 151 «Автоматизація та комп'ютерно-інтегровані технології» / укл.: А.Г. Микитишин, Д.П. Стухляк, Р.І. Королюк. – Тернопіль: ТНТУ імені Івана Пулюя, 2022. – 28 с.

Рецензент: д.т.н., професор Лупенко С.А.

Відповідальний за випуск: к.т.н., доцент Микитишин А.Г.

Методичні вказівки розглянуто і схвалено на засіданні кафедри комп'ютерно-інтегрованих технологій (протокол №2 від 06.09.2022 р.)

Схвалено та рекомендовано до друку науково-методичною комісією факультету прикладних інформаційних технологій та електроінженерії (протокол №2 від 04.10.2022 р.)

Методичні вказівки призначені для проведення лабораторних робіт дисципліни «Комплексна безпека інформаційних мережевих систем» для студентів, які навчаються за спеціальністю 151 – «Автоматизація та комп'ютерно-інтегровані технології». Викладені матеріали приведені з урахуванням модульної системи навчання, рекомендацій до самостійної роботи і індивідуальних завдань, тем лабораторних занять, тестів, екзаменаційних питань, типової форми та вимог для комплексної перевірки знань з дисципліни.

ЗМІСТ

ЛАБОРАТОРНА РОБОТА №1. Створення VLAN і призначення портів.....	4
ЛАБОРАТОРНА РОБОТА №2. Налаштування магістральних портів для з'єднання комутаторів в VLAN	7
ЛАБОРАТОРНА РОБОТА №3. Налаштування класичної маршрутизації між VLAN	14
ЛАБОРАТОРНА РОБОТА №4. Налаштування магістральної маршрутизації між VLAN.....	18
ЛАБОРАТОРНА РОБОТА №5.....	22
5.1. Налаштування домену VTP	22
5.2. Додавання комутатора в домен VTP	25
РЕКОМЕНДОВАНА ЛІТЕРАТУРА	28

Лабораторна робота №1

Створення VLAN і призначення портів

Мета роботи: Виконати налаштування трьох мереж VLAN на комутаторі

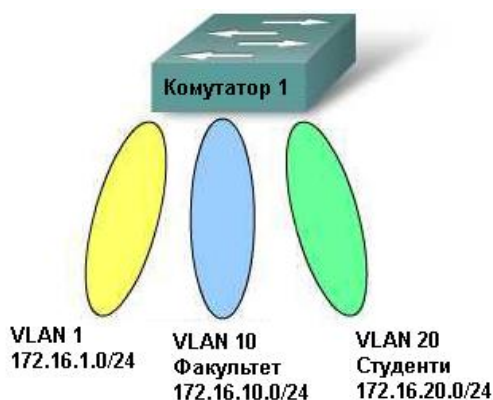
Вихідні дані.

У даній лабораторній роботі розглядається основна конфігурація VLAN комутатора Cisco 2960 або його аналогів за допомогою команд Cisco IOS. Відомості, наведені у цій лабораторній роботі, можна застосувати й до інших комутаторів. При цьому слід враховувати, що синтаксис команд може змінюватися. Залежно від моделі комутатора найменування інтерфейсів можуть мінятися. Наприклад, модульні комутатори мають кілька слотів, тому порти Fast Ethernet можуть називатися FastEthernet 0/1 або FastEthernet 1/1, в залежності від слота і порту.

Необхідно використати наступні ресурси:

- один комутатор Cisco 2960 або аналог;
- три ПК з ОС Windows з програмою емуляції терміналу;
- один консольний кабель з роз'ємами RJ-45 і DB-9 для налаштування конфігурації комутатора;
- три прямих кабелі Ethernet для підключення комп'ютерів до комутатора 1.

Найменування	Ім'я вузла	VLAN 10	VLAN 20	VLAN 1	IP-адреса VLAN1
Комутатор1	Switch1	Fa0/5 –Fa0/6	Fa0/7 – Fa0/8	Всі інші порти	172.16.1.2/24



Топологія мережі

Крок 1. Підключення пристроїв

1. Під'єднайте ПК 0 до комутатора з допомогою консольного кабелю.
2. Під'єднайте ПК 1 до порту FastEthernet 0/4 комутатора з допомогою прямого кабелю Ethernet.
3. Під'єднайте ПК 2 до порту FastEthernet 0/5 комутатора з допомогою прямого кабелю Ethernet.
4. Під'єднайте ПК 3 до порту FastEthernet 0/7 комутатора з допомогою прямого кабелю Ethernet.

Крок 2. Базове налаштування ПК

З допомогою даної таблиці призначте адреси комп'ютерам.

Комп'ютер	IP-адреса	Маска підмережі	Шлюз по замовчуванню
ПК 1	172.16.1.3	255.255.255.0	172.16.1.1
ПК 2	172.16.10.3	255.255.255.0	172.16.10.1
ПК 3	172.16.20.3	255.255.255.0	172.16.20.1

Крок 3. Налаштування комутатора 1

1. Задайте в налаштуваннях конфігурації комутатора 1 ім'я вузла, пароль консолі, пароль сеансу Telnet і паролі привілейованого режиму.
2. Задайте комутатору 1 IP-адресу 172.16.254.254 /24 інтерфейсу VLAN 1.

```
Switch1(config)#interface vlan1  
Switch1(config-if)#ip address 172.16.1.2 255.255.255.0  
Switch1(config-if)#no shutdown  
Switch1(config-if)#exit
```

3. Створіть VLAN 10 з ім'ям Faculty і VLAN 20 з ім'ям Students.

```
Switch1(config)#vlan 10  
Switch1(config-vlan)#name Faculty  
Switch1(config-vlan)#exit  
Switch1(config)#vlan 20  
Switch1(config-vlan)#name Students  
Switch1(config-vlan)#exit
```

4. Задайте комутатору 1 адресу шлюза по замовчуванню 172.16.1.1.

```
Switch1(config)#ip default-gateway 172.16.1.1
```

5. Вкажіть в налаштуваннях комутатора 1 приналежність інтерфейсів Fa0/5 і Fa0/6 мережі VLAN 10.

```
Switch1(config)#interface Fa0/5  
Switch1(config-if)#switchport mode access  
Switch1(config-if)#switchport access vlan 10  
Switch1(config-if)#interface Fa0/6  
Switch1(config-if)#switchport mode access  
Switch1(config-if)#switchport access vlan 10  
Switch1(config-if)#exit
```

6. Вкажіть в налаштуваннях комутатора 1 приналежність інтерфейсів Fa0/7 и Fa0/8 мережі VLAN 20.

```
Switch1(config)#interface Fa0/7  
Switch1(config-if)#switchport mode access  
Switch1(config-if)#switchport access vlan 20  
Switch1(config-if)#interface Fa0/8  
Switch1(config-if)#switchport mode access  
Switch1(config-if)#switchport access vlan 20  
Switch1(config-if)#end  
Switch1#
```

7. Збережіть конфігурацію.

```
Switch1#copy running-config startup-config
```

8. По замовчуванню для всіх портів існує тільки одна VLAN. Ви не можете перейменувати або видалити VLAN 1. Тому подальше налаштування для призначення інших портів мережі VLAN 1 непотрібне. Щоб довести це, виконайте команду **show vlan brief**.

Крок 4. Перевірка підключення

1. Виконайте ехо-запит з кожного ПК на комутатор 1 з адресою 172.16.1.2.
2. Виконайте ехо-запит з ПК 1 на ПК 2 і ПК 3.

Запитання для повторення

1. Яку різницю можна помітити між show vlan brief і show vlan?
2. Чому ПК 1 може встановити зв'язок з комутатором 1, а з ПК 2 і ПК 3 - ні?
3. Комп'ютери не можуть встановити зв'язок один з одним. Чому?

Лабораторна робота №2

Налаштування магістральних портів для з'єднання комутаторів в VLAN

Мета роботи:

- Виконати спостереження за конфігурацією VLAN комутатора і його роботою.
- Виконати налаштування статичної VLAN на комутаторі.
- Провірити конфігурацію VLAN і його роботу.
- Виконати налаштування магістралі між комутаторами.

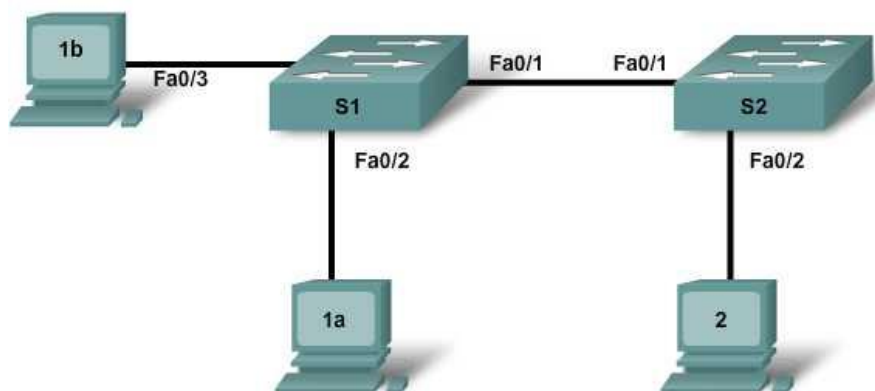
Вихідні дані.

В даній лабораторній роботі розглядається основна конфігурація VLAN комутатора Cisco 2960 або його аналогів з допомогою команд Cisco IOS. Матеріали, наведенні в цій лабораторній роботі, застосовані і до інших комутаторів. При цьому потрібно звернути увагу, що синтаксис команд може мінятися. В залежності від моделі комутатора назви інтерфейсів можуть мінятися. Наприклад, модульні комутатори мають декілька роз'ємів, тому порти Fast Ethernet можуть називатися FastEthernet 0/1 або FastEthernet 1/1, в залежності від роз'єму та порту.

Необхідно використати наступні ресурси:

- два комутатора Cisco 2960 або аналог;
- два ПК с ОС Windows з програмою емуляції терміналу;

Назва	Ім'я взола / інтерфейс	Fa0/0 або адрес мережевої інтерфейсної плати	Адрес VLAN 1
Комутатор 1	S1	Hi	172.16.1.1/24
Комутатор 2	S2	Hi	172.16.1.2/24
Вузол 1a	Hi	172.16.1.10/24	Hi
Вузол 1b	Hi	172.16.1.11/24	Hi
Вузол 2	Hi	172.16.1.12/24	Hi



Топологія мережі

Крок 1. Підєднання пристроїв

1. Підєдняйте інтерфейс Fa0/1 комутатора до інтерфейсу Fa0/1 комутатора 2 з допомогою прямого кабелю.
2. Підєдняйте інтерфейс Ethernet вузла 1a до інтерфейсу Fa0/2 комутатора 1 з допомогою прямого кабелю.
3. Підєдняйте інтерфейс Ethernet вузла 1b до інтерфейсу Fa0/3 комутатора 1 з допомогою прямого кабелю.
4. Підєдняйте інтерфейс Ethernet вузла 1a до інтерфейсу Fa0/2 комутатора 2 з допомогою прямого кабелю.
5. Підєдняйте ПК з допомогою консольного кабелю для налаштування конфігурації маршрутизатора и комутаторів.
6. Задайте IP-адреса на вузлах згідно таблиці.

Крок 2. Налаштування комутатора 1 и комутатора 2

1. Підєдняйте ПК до консольного порту комутаторів для налаштування конфігурації з допомогою програми емуляції терміналу.
2. Задайте в настройках конфігурації комутатора 1 ім'я вузла, пароль консолі, пароль сеансу Telnet і паролі привілейованого режиму відповідно таблиці. Збережіть конфігурацію.
3. Задайте в настройках конфігурації комутатора 2 ім'я вузла, пароль консолі, пароль сеансу Telnet и паролі привілейованого режиму відповідно таблиці. Збережіть конфігурацію.

Крок 3. Налаштування вузлів

Виконайте налаштування вузлів відповідно інформації в таблиці і на схемі топології.

Крок 4. Перевірка налаштування VLAN по замовчуванню та перевірка з'єднання

1. При безпосередньому підключенні деяких комутаторів, як, наприклад, в даній лабораторній роботі, порти комутаторів автоматично налаштуються на магістральний режим зв'язку. Щоби запобігти цьому, виконують ручне налаштування портів комутатора і переведення їх в режим нормального зв'язку на комутаторі 1 і 2.

```
S1(config)#interface fa0/1
S1(config-if)#switchport mode access
S2(config)#interface fa0/1
S2(config-if)#switchport mode access
```

2. Перевірте налаштування VLAN по замовчуванню на обох комутаторах з допомогою команди **show vlan**.

```
S1#show vlan
S2#show vlan
```

Чи всі порти комутатора призначені VLAN? _____

В якій VLAN знаходяться порти? _____

Чи може будь-який комутатор провести эхо-тестування будь-якого другого вузла або комутатора в цей час? _____

3. Перевірте це, виконавши эхо-запит з вузла 1а на всі інші вузли і комутатори.

Чи успішно виконанні эхо-запити? _____

Крок 5. Створення и перевірка налаштувань VLAN

1. Створіть VLAN 2 і VLAN 3 і присвойте їм імена.

```
S1(config)#vlan 2
S1(config-vlan)#name fred
S1(config-vlan)#exit
S1(config)#vlan 3
S1(config-vlan)#name wilma
S1(config-vlan)#exit
```

```
S2(config)#vlan 2
S2(config-vlan)#name fred
S2(config-vlan)#exit
S2(config)#vlan 3
S2(config-vlan)#name wilma
S2(config-vlan)#exit
```

2. Призначте мережам VLAN відповідні інтерфейси комутатора. Порти, які підключаються до вузлів 1a і 2, будуть призначені VLAN 2, а порт, який підключається до вузла 1b, буде призначений VLAN 3. Збережіть конфігурацію.

```
S1(config)#int fa0/2
S1(config-if)#switchport access vlan 2
S1(config-if)#exit
S1(config)#interface fa0/3
S1(config-if)#switchport access vlan 3
S1(config-if)#end
S1#copy running-config startup-config
```

```
S2(config)#int fa0/2
S2(config-if)#switchport access vlan 2
S2(config-if)#end
S2#copy running-config startup-config
```

3. Перевірте зв'язок між пристроями.

- 1) Відправте ехо-запит з комутатора 1 на комутатор 2.

Чи успішно виконані ехо-запити? _____

Якій мережі VLAN належать інтерфейси управління комутаторів 1 і 2? _____

- 2) Відправте ехо-запит з вузла 1a на вузол 2.

Чи успішно виконані ехо-запити? _____

Якій мережі VLAN належать вузли 1a і 2?

Якій мережі VLAN належать інтерфейси Fa0/1 комутаторів?

Якщо вузли 1a і 2 належать одній і тій же VLAN, чому вони не можуть встановити один з одним зв'язок?

3) Відправте ехо-запит з вузла 1а на комутатор S1.

Чи успішно виконані ехо-запити? _____

Чому вузол 1а не може встановити зв'язок з комутатором S1?

Крок 6. Налаштування та перевірка магістрального зв'язку

Для забезпечення зв'язку між декількома мережами VLAN засобами декількох комутаторів потрібно налаштувати магістральний зв'язок. Без магістрального зв'язку кожна VLAN потребує фізичного з'єднання між комутаторами.

1. Виконайте налаштування магістрального зв'язку на комутаторах S1 и S2. Порт Fa0/1 на комутаторі 1 вже підключений до порту Fa0/1 на комутаторі S2.

```
S1(config)#int Fa0/1
S1(config-if)#switchport mode trunk
S1(config-if)#end
```

```
S2(config)#int Fa0/1
S2(config-if)#switchport mode trunk
S2(config-if)#end
```

2. Перевірте створення магістралі з допомогою команди **show vlan**.

```
S1#show interfaces trunk
```

```
S2#show interfaces trunk
```

Чи з'являються у вихідних даних магістральні інтерфейси?

Яка VLAN задана в якості вихідної VLAN? _____

Які VLAN можуть створювати зв'язок засобами магістралі?

3. Перевірте налаштування VLAN на обидвох комутаторах з допомогою команди **show vlan**.

```
S1#show vlan
```

```
S2#show vlan
```

Чи з'являться інтерфейси Fa0/1 комутатора S1 і S2 в VLAN?
Прокоментуйте свою відповідь.

4. Перевірте зв'язок між пристроями знову.

1) Відправте ехо-запит з комутатора S1 на комутатор S2.

Чи успішно виконані ехо-запити? _____

2) Відправте ехо-запит з вузла 1a на вузол 2.

Чи успішно виконані ехо-запити? _____

3) Відправте ехо-запит з вузла 1b на вузол 2.

Чи успішно виконані ехо-запити? _____

4) Відправте ехо-запит з вузла 1a на комутатор 1.

Чи успішно виконані ехо-запити? _____

5. Тестування зв'язку з допомогою ехо-запитів повинно показати, що пристрої, які належать одній мережі VLAN, можуть зараз з'єднатися один з одним засобами інших комутаторів, але пристрої в інших VLAN не можуть створювати зв'язок один з одним.

Що потрібно налаштувати, щоби пристрої в різних VLAN могли обмінюватися повідомленнями один з одним?

Крок 7. Спостереження за магістральною функцією по замовчуванню комутаторів

1. На попередніх етапах в даній лабораторній роботі інтерфейси Fa0/1 на комутаторах були вручну налаштовані на магістральний зв'язок. Видаліть цю конфігурацію з допомогою команди **no switchport mode trunk**.

```
S1(config)#int Fa0/1
```

```
S1(config-if)#no switchport mode trunk
```

```
S1(config-if)#end
```

```
S2(config)#int Fa0/1
```

```
S2(config-if)#no switchport mode trunk
```

```
S2(config-if)#end
```

2. Перегляньте статус магістрального зв'язку на портах комутаторів.

S1#show interfaces trunk

S2#show interface trunk

Чи знаходяться інтерфейси Fa0/1 комутаторів S1 і S2 в режимі магістрального зв'язку?

Який режим магістрального зв'язку за замовчуванням?

Яка інкапсуляція магістрального зв'язку за замовчуванням ?

Крок 8. Запитання для повторення

1. Навіщо потрібне налаштування магістрального зв'язку в мережі?
2. Чи дозволяє магістральний зв'язок забезпечити з'єднання між VLAN?
3. З якої VLAN кадри пересилаються по магістралі без маркування VLAN при відсутності налаштування конфігурації?

Лабораторна робота №3

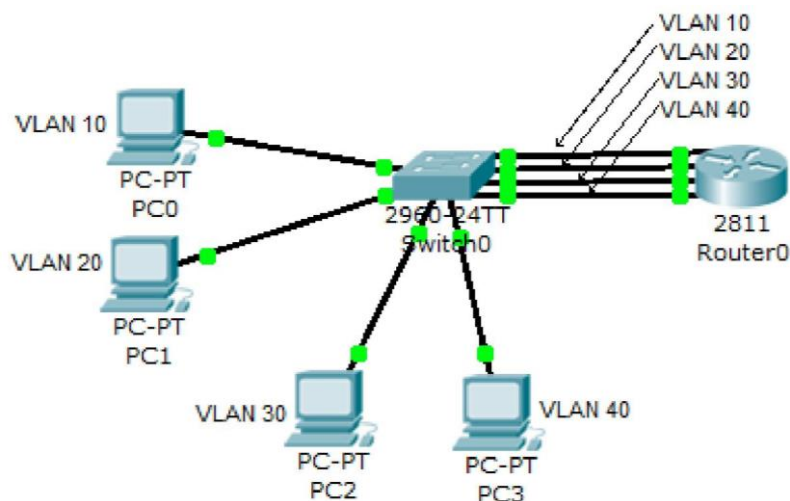
Налаштування класичної маршрутизації між VLAN

Мета роботи:

- виконати налаштування маршрутизатора для зв'язку між мережами VLAN.
- перевірити з'єднання між мережами VLAN.

Вихідні дані.

Маршрутизатор повинне мати стільки портів, скільки в мережі застосовується VLAN. Порти комутатора, до якого підключається маршрутизатор в такій мережі, повинні працювати в режимі доступу і відповідно знаходиться в різних VLAN. Порти маршрутизатора повинні мати налагоджені статичні адреси в IP-мережах, які застосовуються у віртуальних локальних мережах, і ці адреси повинні використовуватися вузлами кожної мережі як шлюз по замовчуванню.



Топологія мережі

В приведеній топології є 4 віртуальних мережі і маршрутизатор повинен мати відповідно 4 інтерфейси FastEthernet, кожен з яких підключений до порту комутатора, що знаходиться у своїй VLAN.

Крок 1. Під'єднання пристроїв

1. Виберіть потрібний маршрутизатор і якщо необхідно, додайте в його конфігурацію модулі з інтерфейсами FastEthernet.

2. Підєднайте потрібним кабелем інтерфейси FastEthernet fa0/0, fa0/1, fa1/0 та fa1/1 маршрутизатора до інтерфейсів fa0/5, fa0/6, fa0/7, fa0/8 комутатора.
3. Підєднайте потрібним кабелем інтерфейси fa0/1, fa0/2, fa0/3, fa0/4 комутатора до комп'ютерів.

Крок 2. Налаштування комутатора

1. Підєднайте комп'ютер до комутатора консольним кабелем для налаштування конфігурації з допомогою програми емуляції терміналу.
2. Створіть VLANи за допомогою наступних команд:

```
Switch#conf t
```

```
Switch(config)#vlan 10
```

```
Switch(config-vlan)#vlan 20
```

```
Switch(config-vlan)#vlan 30
```

```
Switch(config-vlan)#vlan 40
```

```
Switch(config-vlan)#exit
```

3. Призначте порти в ці віртуальні локальні мережі. До портів fa0/1, fa0/2, fa0/3, fa0/4 підключені комп'ютери, а порти fa0/5, fa0/6, fa0/7, fa0/8 підключені до маршрутизатора

```
Switch(config)#int range fa0/1, fa0/5
```

```
Switch(config-if-range)# switchport mode access
```

```
Switch(config-if-range)# switchport access vlan 10
```

```
Switch(config-if-range)#int range fa0/2, fa0/6
```

```
Switch(config-if-range)# switchport mode access
```

```
Switch(config-if-range)# switchport access vlan 20
```

```
Switch(config-if-range)#int range fa0/3, fa0/7
```

```
Switch(config-if-range)# switchport mode access
```

```
Switch(config-if-range)# switchport access vlan 30
```

```
Switch(config-if-range)#int range fa0/4, fa0/8
```

```
Switch(config-if-range)# switchport mode access
```

```
Switch(config-if-range)# switchport access vlan 40
```

```
Switch(config-if-range)#^Z
```

```
Switch#
```

4. Збережіть конфігурацію.

```
Switch#copy running-config startup-config
```

5. Перевірте налаштування за допомогою команди **show vlan brief**.

Крок 3. Налаштування маршрутизатора

1. Налаштуйте інтерфейси маршрутизатора:

```
Router#conf t
```

```
Router(config)#int fa0/0
```

```
Router(config-if)#ip addr 10.1.1.1 255.255.255.0
```

```
Router(config-if)#no sh
```

```
Router(config-if)#int fa0/1
```

```
Router(config-if)#ip addr 10.1.2.1 255.255.255.0
```

```
Router(config-if)#no sh
```

```
Router(config-if)#int fa1/0
```

```
Router(config-if)#ip addr 10.1.3.1 255.255.255.0
```

```
Router(config-if)#no sh
```

```
Router(config-if)#int fa1/1
```

```
Router(config-if)#ip addr 10.1.4.1 255.255.255.0
```

```
Router(config-if)#no sh
```

```
Router(config-if)#exit
```

```
Router#
```

2. Збережіть конфігурацію:

```
Router#copy running-config startup-config
```

3. Перевірте таблицю маршрутизації за допомогою команди **show ip route**

Крок 4. Налаштування комп'ютерів

Призначте усім комп'ютерам відповідні IP-адреси, маски підмереж та шлюзи за замовчуванням.

Крок 5. Перевірка працездатності мережі

Усі комп'ютери повинні мати з'єднання між собою.

Відправте ехо-запити між комп'ютерами.

Питання для повторення

1. Чому ця топологія погано масштабується?
2. З допомогою якого пристрою виконується зв'язок між різноманітними VLAN?

Лабораторна робота №4

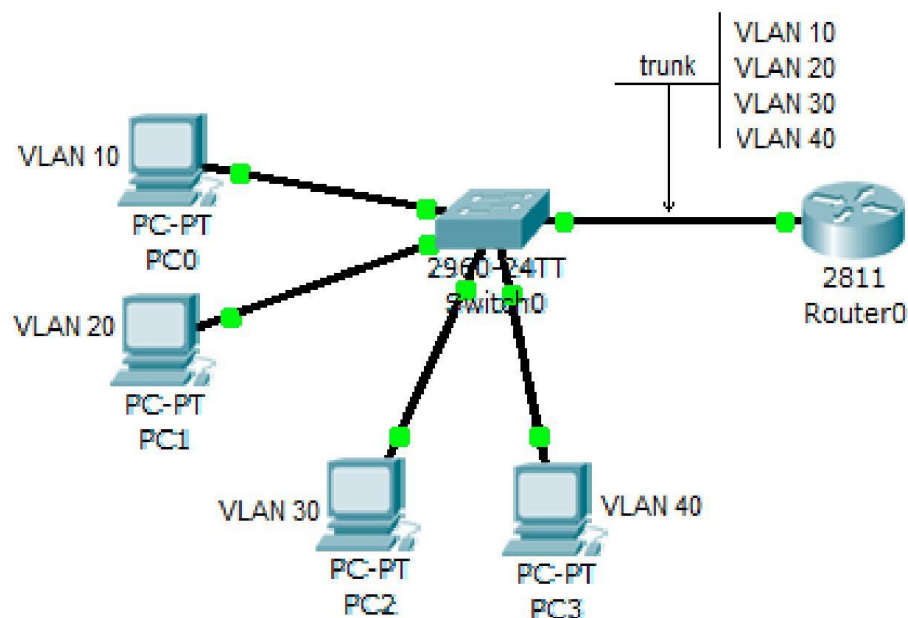
Налаштування магістральної маршрутизації між VLAN

Мета роботи:

- виконати налаштування маршрутизатора для зв'язку між мережами VLAN.
- перевірити з'єднання між мережами VLAN.

Вихідні дані.

Даний метод використовує тільки один фізичний порт маршрутизатора і комутатора. При цьому порт комутатора працює в режимі транка, по якому передається трафік всіх віртуальних мереж, який необхідно маршрутизувати. Порт маршрутизатора теж працює в режимі транка. При цьому фізичний інтерфейс приймає тегирований трафік і розподіляє його між підінтерфейсами, які належать окремим VLAN. Такі інтерфейси є віртуальними і створюються для одного фізичного інтерфейсу. Кожен з них має адресу, що належить відповідній віртуальній локальній мережі, і маршрутизатор передає трафік між ними згідно зі своєю таблицею маршрутизації.



Топологія мережі

Крок 1. Під'єднання пристроїв

4. Виберіть потрібний маршрутизатор і якщо необхідно, додайте в його конфігурацію модулі з інтерфейсами FastEthernet.
5. Підєднайте потрібним кабелем інтерфейси fa0/2, fa0/3, fa0/4, fa0/5 комутатора до комп'ютерів.
6. Підєднайте потрібним кабелем інтерфейс FastEthernet fa0/0, маршрутизатора до інтерфейсу fa0/1 комутатора.

Крок 2. Налаштування комутатора

6. Створіть віртуальні мережі і призначте в них інтерфейси, але тільки ті, до яких підключені кінцеві вузли. Комп'ютери в даному прикладі підключені до портів fa0/2, fa0/3, fa0/4, fa0/5:

```
Switch#conf t
```

```
Switch(config)#vlan 10
```

```
Switch(config-vlan)#vlan 20
```

```
Switch(config-vlan)#vlan 30
```

```
Switch(config-vlan)#vlan 40
```

```
Switch(config-vlan)#exit
```

```
Switch(config)#int fa0/2
```

```
Switch(config-if)# switchport mode access
```

```
Switch(config-if)#switchport access vlan 10
```

```
Switch(config-if)#int fa0/3
```

```
Switch(config-if)# switchport mode access
```

```
Switch(config-if)#switchport access vlan 20
```

```
Switch(config-if)#int fa0/4
```

```
Switch(config-if)# switchport mode access
```

```
Switch(config-if)#switchport access vlan 30
```

```
Switch(config-if)#int fa0/5
```

```
Switch(config-if)# switchport mode access
```

```
Switch(config-if)#switchport access vlan 40
```

```
Switch(config-if)#
```

7. Маршрутизатор в даному прикладі підключений до інтерфейсу fa0/1, тому цей інтерфейс налаштуйте як транк

```
Switch(config-if)#int fa 0/1
Switch(config-if)#switchport mode trunk
Switch(config-if)#^Z
Switch#
```

8. Збережіть конфігурацію.

```
Switch#copy running-config startup-config
```

9. Перевірте налаштування за допомогою команди **show vlan brief**.

Крок 3. Налаштування маршрутизатора

4. На маршрутизаторі створіть віртуальні підінтерфейси, призначте для них тип інкапсуляції канального рівня IEEE 802.1Q, і задайте номер віртуальної мережі командою режиму конфігурації субінтерфейсу **encapsulation dot1q vlan id**:

```
Router#conf t
Router(config)#int fa0/0.10
Router(config-subif)#encapsulation dot1Q 10
Router(config-subif)#ip addr 10.1.1.1 255.255.255.0
Router(config-subif)#int fa0/0.20
Router(config-subif)#ip addr 10.1.2.1 255.255.255.0
Router(config-subif)#encapsulation dot1Q 20
Router(config-subif)#int fa0/0.30
Router(config-subif)#encapsulation dot1Q 30
Router(config-subif)#ip addr 10.1.3.1 255.255.255.0
Router(config-subif)#int fa0/0.40
Router(config-subif)#ip addr 10.1.4.1 255.255.255.0
Router(config-subif)#encapsulation dot1Q 40
Router(config-subif)#int fa0/0
Router(config-if)#no sh
```

5. Збережіть конфігурацію:

```
Router#copy running-config startup-config
```

6. Перевірте таблицю маршрутизації за допомогою команди **show ip route**

Крок 4. Налаштування комп'ютерів

Призначте усім комп'ютерам відповідні IP-адреси, маски підмереж та шлюзи за замовчуванням.

Крок 5. Перевірка працездатності мережі

Усі комп'ютери повинні мати з'єднання між собою.

Відправте ехо-запити між комп'ютерами.

Питання для повторення

1. У чому полягає перевага магістрального зв'язку для VLAN?
2. За допомогою якого пристрою здійснюється зв'язок між різними VLAN?
3. У чому полягають переваги мереж VLAN?

Лабораторна робота №5

5.1. Налаштування домену VTP

Мета роботи:

- Налаштування домену VTP
- Налаштування віртуальних мереж VLAN на сервері VTP і перегляд змін на клієнті VTP

Вихідні дані.

Налаштування домену VTP для корпоративної мережі є ефективним способом налаштування і підтримки віртуальних локальних мереж в мережі. Вас, мережевого адміністратора компанії XYZ, попросили встановити робоче VTP-середовище на одному з віддалених вузлів. Це дозволить вам і вашим колегам ефективніше підтримувати віртуальні локальні мережі з головного офісу.

Крок 1: Налаштування сервера VTP

1. Виберіть комутатор **VTP Server**, а потім вкладку **CLI**.
2. Увійдіть в режим глобальної конфігурації.
3. Встановіть домен VTP Discovery. Введіть: **vtp domain Discovery**
4. Встановіть режим VTP Server. Введіть: **vtp mode server**

Буде видано повідомлення: "Device mode already VTP SERVER" (пристрій вже працює в режимі VTP SERVER). За умовчанням комутатор налаштований, як VTP-сервер.

5. Встановіть пароль VTP Cisco123. Введіть: **vtp password Cisco123**
6. Вийдіть в привілейований режим EXEC і збережіть налаштування.

Крок 2: Налаштування комутатора як VTP-клієнта

1. Виберіть комутатор **VTP Client1**, а потім вкладку **CLI**.
2. Увійдіть в режим глобальної конфігурації.
3. Встановіть домен VTP Discovery. Введіть: **vtp domain Discovery**
4. Встановіть режим VTP Client. Введіть: **vtp mode client**
5. Встановіть пароль VTP Cisco123. Введіть: **vtp password Cisco123**

6. Вийдіть в привілейований режим EXEC і збережіть налаштування.
7. Повторіть кроки 2-5 для комутаторів VTP Client2 і VTP Client3.

Крок 3: Налаштування прозорого режиму VTP на комутаторі

1. Виберіть комутатор **VTP Transparent**, а потім вкладку **CLI**.
2. Увійдіть до глобальної конфігурації.
3. Встановіть домен VTP Discovery. Введіть: **ntp domain Discovery**.
4. Встановіть режим VTP Transparent. Введіть: **ntp mode transparent**.
5. Встановіть пароль VTP Cisco123. Введіть: **ntp password Cisco123**.
6. Вийдіть в привілейований режим EXEC і збережіть налаштування.

Крок 4. Налаштування нової мережі VLAN на сервері VTP

1. Виберіть комутатор **VTP Server**, а потім вкладку **CLI**.
2. Увійдіть до глобальної конфігурації.
3. Створіть нову мережу VLAN. Введіть: **vlan 10**.
4. Привласніть мережі VLAN ім'я Research. Введіть: **name Research**.
5. Вийдіть в привілейований режим EXEC і збережіть налаштування.

Крок 5: Перевірка налаштувань VTP

1. Виберіть комутатор **VTP Server**, а потім вкладку **CLI**.
2. Увійдіть до привілейованого режиму EXEC.
3. Перевірте, чи дійсно режим VTP є Server, а домен — Discovery. Введіть: **show vtp status**.
4. Переконаєтеся, що встановлений пароль VTP Cisco123. Введіть: **show vtp password**.
5. Переконаєтеся, що створена віртуальна мережа VLAN 10. Введіть: **show VLAN**.
6. Виберіть комутатор **VTP Client1**, а потім вкладку **CLI**.
7. Аналогічно до попереднього перевірте режим VTP, домен, пароль і конфігуровані віртуальні мережі VLAN.
8. Повторіть ці ж кроки для комутаторів VTP Client2 і VTP Client3.

Комутатори повинні показувати VLAN 10, хоча ви і не налаштовували на них цю мережу. З VLAN 10 був налаштований тільки комутатор VTP Server, проте оскільки всі комутатори правильно налаштовані в одному і тому ж домені VTP, всі клієнти VTP матимуть ту ж базу даних VLAN, що і сервер VTP.

Крок 6: Додавання клієнтських робочих станцій в нову мережу VLAN і перевірка підключення

1. Клацніть на комутаторі **VTP Client2** і додайте FastEthernet 0/1 до VLAN 10:

```
Switch(config)#interface fastethernet 0/1  
Switch(config-if)#switchport mode access  
Switch(config-if)#switchport access vlan 10
```

2. Клацніть на комутаторі VTP Client3 і додайте Fast Ethernet 0/1 до VLAN 10:

```
Switch(config)#interface fastethernet 0/1  
Switch(config-if)#switchport mode access  
Switch(config-if)#switchport access vlan 10
```

3. Використовуючи командний рядок, відправте ехо-запит на PC1 з PC0. Відправка ехо-запиту повинна бути успішною.
4. Виберіть **Check Results**.

Питання для повторення

1. Який режим VTP привласнений комутатору за умовчанням?
2. Які три команди потрібно для налаштування і введення нового комутатора в існуючий домен VTP?

5.2. Додавання комутатора в домен VTP

Мета роботи:

- Налаштування домену, режиму і пароля VTP.
- Скидання номера версії VTP і додавання комутатора в існуючий домен VTP.
- Використання команд show для перевірки конфігурації VTP.

Вихідні дані.

Компанія розширила свій офісний простір, додавши приміщення на 1-му поверсі. Це розширення вимагає встановлення додаткового комутатора для підключення нових робочих станцій. Для розширення використовується обладнання закритого представництва компанії. Старший адміністратор мережі доручив вам налаштувати новий комутатор таким чином, щоб він увійшов до складу домену VTP.

Оновлення VTP проводиться кожні 300 секунд. Після відповідного налаштування нового комутатора в якості учасника домену VTP може знадобитися кілька хвилин для збіжності.

Крок 1: Перевірка номера поточної версії сервера VTP і нового комутатора

1. Виберіть комутатор **VTP Server (VTP-сервер)**, а потім вкладку **CLI**.
2. Увійдіть в привілейований режим **EXEC**.
3. Перевірте версію існуючої конфігурації. Виконайте команду **show vtp status**.
4. Виберіть комутатор **1st_Floor3 (1-й Поверх 3)**.
5. Перевірте версію існуючої конфігурації. Виконайте команду **show vtp status**.

Чи потрібно міняти версію конфігурації в новому комутаторі?

Крок 2: Під'єднання нового комутатора до мережі

1. Підключіть **FastEthernet0/24** на комутаторі **1st_Floor3** до **FastEthernet0/23** на комутаторі **1st_Floor2**.
2. Налаштуйте **FastEthernet0/24** на комутаторі **1st_Floor3** і **FastEthernet0/23** на комутаторі **1st_Floor2** як магістральні порти. Для кожного інтерфейсу виконайте команди:

```
Switch(conf-if)#switchport mode trunk
```

3. Збережіть налаштування обох комутаторів.

Крок 3: Налаштування домену, режиму і пароля VTP

1. Виберіть комутатор **1st_Floor3**.
2. Встановіть домен VTP: **Cisco**.
3. Встановіть режим VTP: **client**.
4. Встановіть пароль VTP: **password**.
5. Збережіть конфігурацію.

Крок 4: Перевірка роботи VTP

1. Виберіть комутатор **VTP Server**.
2. Увійдіть в привілейований режим EXEC.
3. Перегляньте базу даних VLAN. Виконайте команду **show vlan**.
4. Виберіть комутатор **1st_Floor3**.
5. Увійдіть в привілейований режим EXEC.
6. Перегляньте базу даних VLAN. Виконайте команду **show vlan**.

При правильному налаштуванні VTP бази даних VLAN для комутатора **VTP Server** і комутатора **1st_Floor3** повинні збігатися. VTP-сервер розсилає оновлення кожні 300 секунд. Залежно від стану таймера оновлень VTP після завершення налаштування поновлення комутатора **1st_Floor3** доведеться чекати до 5 хвилин.

7. Виберіть **Check Results**.

Питання для повторення

1. Що станеться при додаванні нового комутатора в існуючу мережу, якщо налаштування VTP як сервера виконано коректно, а його номер версії конфігурації вище номерів інших комутаторів?
2. Чому вхідний канал на новий комутатор повинен бути магістральним?

РЕКОМЕНДОВАНА ЛІТЕРАТУРА

1. А.Г. Микитишин, М.М. Митник, П.Д. Стухляк, В.В. Пасічник Комп'ютерні мережі. Книга 1. [навчальний посібник] (Лист МОНУ №1/11-8052 від 28.05.12р.) - Львів, «Магнолія 2006», 2013. – 256 с.
2. А.Г. Микитишин, М.М. Митник, П.Д. Стухляк, В.В. Пасічник Комп'ютерні мережі. Книга 2. [навчальний посібник] (Лист МОНУ №1/11-11650 від 16.07.12р.) - Львів, «Магнолія 2006», 2014. – 312 с.
3. Микитишин А.Г., Митник, П.Д. Стухляк. Телекомунікаційні системи та мережі – Тернопіль: Вид-во ТНТУ імені Івана Пулюя, 2016. – 384 с.
4. Буров Є. Комп'ютерні мережі. 2-ге оновлене і доповн. Вид. Львів: Бак, 2003. – 584 с.
5. Воробієнко П.П., Нікітюк Л.А., Резніченко П.І. Телекомунікаційні та інформаційні мережі: Підручник для вищих навчальних закладів. – К.: САММІТ-КНИГА, 2010. – 640 с.
6. Таненбаум Э. Компьютерные сети / Э. Таненбаум, Д. Уэзеролл. —С-Пт. : Питер, 2013. — 960 с.
7. В.Г.Олифер, Н.А.Олифер. Компьютерные сети. Принципы, технологии, протоколы: Учебник для вузов. 5-е изд.— СПб.: Питер, 2016. – 992 с.
8. Амато, Вито. Основы организации сетей Cisco, том 1.: Пер. с англ. - М.: Издательский дом "Вильямс", 2002.
9. Амато, Вито. Основы организации сетей Cisco, том 2.: Пер. с англ. - М.: Издательский дом "Вильямс", 2002.
- 10.Царьов Р.Ю. Структуровані кабельні системи: навч. посіб. для студентів вищих навчальних закладів. / Царьов Р.Ю., Нікітюк Л. А., Резніченко П. І. – Одеса: ОНАЗ ім. О.С. Попова, 2013. – 260 с.: іл.
- 11.Крук Б.И, Попантонопуло В.Н., Шувалов В.П. Телекоммуникационные системы и сети: Учебное пособие. В 3 томах. Том 1 – Современные технологии; под ред. проф. В.П. Шувалова. – Изд. 3-е, испр. и доп. – М.: Горячая линия-Телеком, 2003. – 647 с.
- 12.Катунин Г.П., Мамчев Г.В., Попантонопуло Б.И, Шувалов В.П. Телекоммуникационные системы и сети: Учебное пособие. В 3 томах. Том 2 – Радиосвязь, радиовещание, телевидение; под ред. проф. В.П. Шувалова. – Изд. 3-е, испр. и доп. – М.: Горячая линия-Телеком, 2004. – 672 с.
- 13.Величко В.В., Субботин Е.А., Шувалов В.П., Ярославцев А.Ф. Телекоммуникационные системы и сети: Учебное пособие. В 3 томах. Том 3 – Мультисервисные сети;/ под ред. проф. В.П. Шувалова. – Изд. 3-е, испр. и доп. – М.: Горячая линия-Телеком, 2005. – 592 с.
- 14.Довгий С.О., Савченко О.Я., Воробієнко П.П. та ін. Сучасні телекомунікації: мережі, технології, економіка, управління, регулювання / За ред. С.О. Довгого. – К.: Український Видавничий Центр, 2002. – 520 с.