

УКРАЇНА



ПАТЕНТ

НА КОРИСНУ МОДЕЛЬ

№ 114448

СКЛАДНА ОРКЕСТРОВА ЛИТАВРА

Видано відповідно до Закону України "Про охорону прав на винаходи і корисні моделі".

Зареєстровано в Державному реєстрі патентів України на корисні моделі 10.03.2017.

В. о. Голови Державної служби
інтелектуальної власності України

А.А.Малиш



(11) 114448

(19) UA

(51) МПК
G10D 13/04 (2006.01)

(21) Номер заявки: **u 2016 09227**
(22) Дата подання заявки: **05.09.2016**
(24) Дата, з якої є чинними права на корисну модель: **10.03.2017**
(46) Дата публікації відомостей про видачу патенту та номер бюлетеня: **10.03.2017, Бюл. № 5**

(72) Винахідники:
**Балабан Степан
Миколайович, UA,
Станіслав Анжей Райба син
Вільгельма, PL,
Тереза Райба донька Юзефа,
PL,
Вітольд Станіслав Чипка син
Евгеніуша, PL,
Чиж Віталій Михайлович, UA**

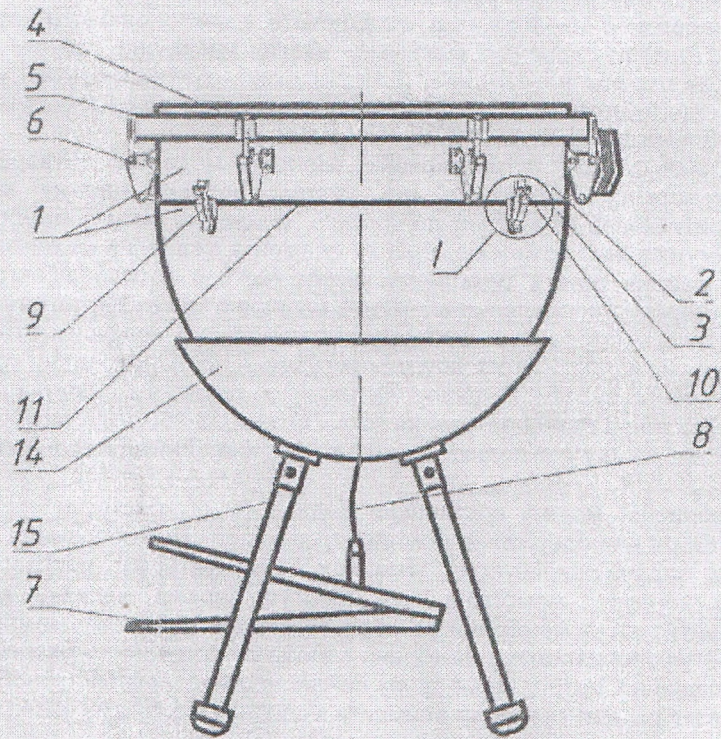
(73) Власники:
**ТЕРНОПІЛЬСЬКИЙ
НАЦІОНАЛЬНИЙ ТЕХНІЧНИЙ
УНІВЕРСИТЕТ ІМЕНІ ІВАНА
ПУЛЮЯ,
вул. Руська, 56, м. Тернопіль,
46001, UA,
АКАДЕМІЯ ТЕХНІЧНО-
ГУМАНІСТИЧНА В БЕЛЬСКУ-
БЯЛЕЙ, ПОЛЬСКА,
ul. Willowa, 2, Bielsko-Biala, 43-
309, Polska, PL**

(54) Назва корисної моделі:

СКЛАДНА ОРКЕСТРОВА ЛИТАВРА

(57) Формула корисної моделі:

Складна оркестрова литавра, що містить котлоподібний корпус, мембрану, що обтягує верхню частину корпусу, обруч для рівномірного притискання мембрани до корпусу, механізм натягу мембрани, опорну плиту і ніжки, педаль регулювання натягу мембрани, елемент з'єднання механізму натягу мембрани з педаллю регулювання натягу мембрани, нижня частина котлоподібного корпусу обладнана центральним отвором для введення елемента з'єднання механізму натягу мембрани з педаллю регулювання натягу мембрани всередину корпусу і отворами для кріплення опорної плити до котлоподібного корпусу і просування ніжок всередину котлоподібного корпусу під час регулювання висоти і нахилу оркестрової литаври, а також під час підготування оркестрової литаври до компактного зберігання і транспортування, яка відрізняється тим, що котлоподібний корпус розділено на дві частини, верхня частина виконана у вигляді кільця з розміщеними на ньому мембраною, обручем і механізмом натягу мембрани, нижня частина виконана у вигляді параболоїда з розміщеною на ньому опорною плитою з ніжками, з'єднані верхня і нижня частини котлоподібного корпусу ексцентриковими затискачами, приєднаними до нижньої частини, петлі ексцентрикових затискачів приєднані до верхньої частини, місце з'єднання верхньої і нижньої частин котлоподібного корпусу обладнане еластичним П-подібним кільцем, при цьому торець верхньої частини обладнаний канавкою, ширина якої дорівнює ширині П-подібного кільця, а торець нижньої частини розміщений у канавці П-подібного кільця.



Фиг. 1

Корисна модель стосується ударних музичних інструментів, зокрема литавр, і може бути використана для створення конструкцій музичних інструментів з роз'ємним корпусом, що забезпечує умови їх компактного зберігання і транспортування.

5 Відомим аналогом є литавра, яка складається з котлоподібного корпусу, мембрани, що обтягує верхню частину корпусу, механізму натягу мембрани і ніжок (див., Черкаський Л. Українські народні музичні інструменти / Л. Черкаський. - К.: Техніка, 2003. - 264 с.).

Основним недоліком аналога є відсутність можливості плавно регулювати зусилля натягу мембрани і візуально оцінювати силу натягу мембрани.

10 Найбільш близькою до запропонованої корисної моделі є литавра, яка складається з котлоподібного корпусу, мембрани, що обтягує верхню частину корпусу, обруча для рівномірного притискання мембрани до корпусу, механізму натягу мембрани, опорної плити і ніжок, педалі регулювання натягу мембрани і елемента з'єднання механізму натягу мембрани з педаллю регулювання натягу мембрани, нижня частина котлоподібного корпусу обладнана центральним отвором для введення елемента з'єднання механізму натягу мембрани з педаллю регулювання натягу мембрани в середину котлоподібного корпусу і отворами для кріплення опорної плити до котлоподібного корпусу і просування ніжок всередину котлоподібного корпусу під час регулювання висоти і нахилу литаври, а також під час підготування литаври до компактного зберігання і транспортування (див. Патент US 2502733, МПК G10D13/04).

15 Недоліками прототипу є складність компактного зберігання та транспортування оркестрової литаври.

20 В основу корисної моделі поставлена задача зміни конструкції котлоподібного корпусу оркестрової литаври для одержання можливості компактного її зберігання і транспортування.

25 Поставлена задача вирішується тим, що в оркестровій литаврі, яка складається з котлоподібного корпусу, мембрани, що обтягує верхню частину корпусу, обруча для рівномірного притискання мембрани до корпусу, механізму натягу мембрани, опорної плити і ніжок, педалі регулювання натягу мембрани і елемента з'єднання механізму натягу мембрани з педаллю регулювання натягу мембрани, нижня частина котлоподібного корпусу обладнана центральним отвором для введення елемента з'єднання механізму натягу мембрани з педаллю регулювання натягу мембрани всередину котлоподібного корпусу і отворами для кріплення опорної плити до котлоподібного корпусу і просування ніжок всередину котлоподібного корпусу під час регулювання висоти і нахилу литаври, а також під час підготування литаври до компактного зберігання і транспортування, згідно з корисною моделлю, котлоподібний корпус розділено на дві частини, верхня частина виконана у вигляді кільця з розміщеними на ньому мембраною, обручем і механізмом натягу мембрани, нижня частина виконана у вигляді параболоїда з розміщеною на ньому опорною плитою з ніжками, з'єднані верхня і нижня частини котлоподібного корпусу ексцентриковими затискачами, приєднаними до нижньої частини, петлі ексцентрикових затискачів приєднані до верхньої частини, місце з'єднання верхньої і нижньої частин котлоподібного корпусу обладнане еластичним П-подібним кільцем, при цьому торець верхньої частини обладнаний канавкою, ширина якої дорівнює ширині П-подібного кільця, а торець нижньої частини розміщений у пазу П-подібного кільця.

30 Корисна модель пояснюється кресленнями, де на Фіг. 1 показаний загальний вигляд складної оркестрової литаври, на Фіг. 2 показаний виносний елемент І.

35 Складна оркестрова литавра складається з котлоподібного корпусу 1, який розділений на верхню частину 2 у вигляді кільця і нижню частину 3 у вигляді параболоїда. Верхня частина 2 котлоподібного корпусу 1 обтягнута мембраною 4, рівномірне притискання якої забезпечує обруч 5. Обруч 5 кріпиться до котлоподібного корпусу 1 механізмом натягу мембрани 6. Механізм натягу мембрани 6 дозволяє регулювати силу натягу мембрани 4. Силу натягу мембрани 4 змінюють натискаючи на педаль 7, яка з допомогою елемента 8 з'єднана з механізмом натягу мембрани 6. Верхня частина 2 котлоподібного корпусу 1 з'єднана з його нижньою частиною 3 ексцентриковими затискачами 9, які кріпляться до верхньої частини 2 котлоподібного корпусу 1. Місце з'єднання верхньої частини 2 і нижньої частини 3 котлоподібного корпусу 1 обладнане еластичним П-подібним кільцем 11. Для забезпечення зручності монтажу і щільності з'єднання нижній торець верхньої частини 2 котлоподібного корпусу 1 виконують у вигляді канавки 12, ширина якої дорівнює ширині еластичного П-подібного кільця 11. А нижня частина еластичного П-подібного кільця 11 виконана з пазом 13, ширина якого дорівнює товщині торця нижньої частини 3 котлоподібного корпусу 1. Нижня частина 3 котлоподібного корпусу 1 обладнана центральним отвором, через який елемент 8 вводять всередину котлоподібного корпусу 1 і з'єднують педаль 7 з механізмом натягу мембрани 6. До нижньої частини 3 котлоподібного корпусу 1 кріплять опорну плиту 14 з отворами, в які кріплять ніжки 15.

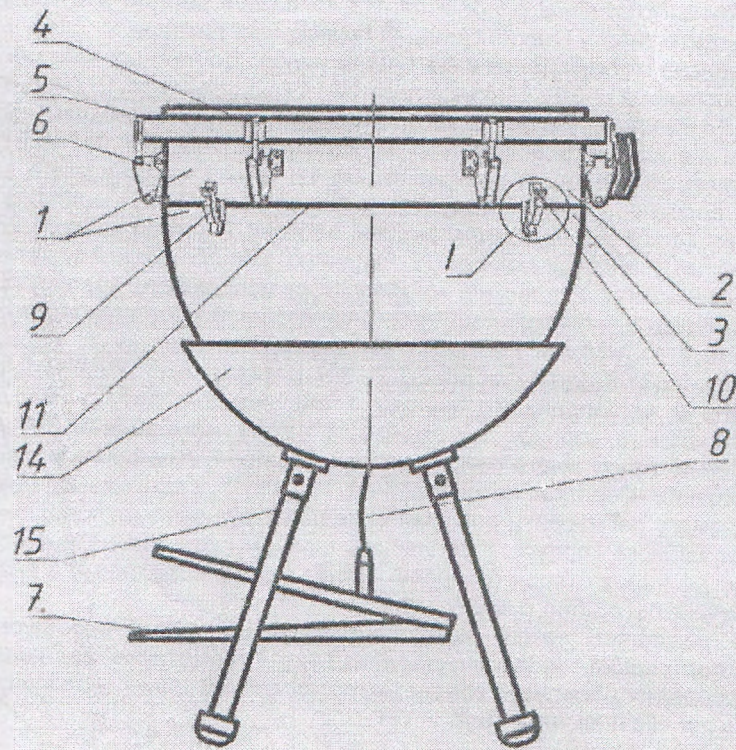
Конструкція отворів в опорній плиті 14 і нижній частині 3 котлоподібного корпусу 1 дозволяє регулювати висоту і нахил складної оркестрової литаври.

Корисна модель працює наступним чином. До нижньої частини 3 котлоподібного корпусу 1 з розміщеною на ньому опорною плитою 14 кріплять ніжки 15 і через центральний отвір в опорній плиті 14 і нижній частині 3 котлоподібного корпусу 1 вводять елемент 8 з'єднання механізму натягу мембрани 6 з педаллю 7. На торець нижньої частини 3 котлоподібного корпусу 1 надівають еластичне П-подібне кільце 11, нижня частина якого виконана з пазом 13, ширина якого дорівнює товщині торця нижньої частини 3 котлоподібного корпусу 1. На еластичне П-подібне кільце 11 надівають верхню частину 2 котлоподібного корпусу 1, нижній торець якої виконаний у вигляді канавки 12 шириною, рівною ширині еластичного П-подібного кільця 11. Верхню частину 2 і нижню частину 3 котлоподібного корпусу 1 з'єднують ексцентриковими затискачами 9, які закріплені на нижній частині 3 котлоподібного корпусу 1. Петлі 10 затискачів закріплені на верхній частині 2 котлоподібного корпусу 1. Верхня частина 2 котлоподібного корпусу 1 обтягнута мембраною 4, яку рівномірно притискають до верхнього торця верхньої частини 2 котлоподібного корпусу 1 обручем 5. Обруч 5 закріплений на верхній частині 2 котлоподібного корпусу 1 механізмом натягу мембрани 6. За допомогою механізму натягу мембрани 6 регулюють силу натягу мембрани 4. Для цього механізм натягу мембрани 6, який розміщений всередині котлоподібного корпусу 1, з'єднують з педаллю 7 елементом 8. Елемент 8 дає змогу регулювати положення педалі 7 відносно котлоподібного корпусу 1. Висоту і нахил котлоподібного корпусу 1 регулюють шляхом вкручування ніжок 15 всередину котлоподібного корпусу 1 через отвори в опорній плиті 14, які є співвісними з аналогічними отворами в нижній частині котлоподібного корпусу 1.

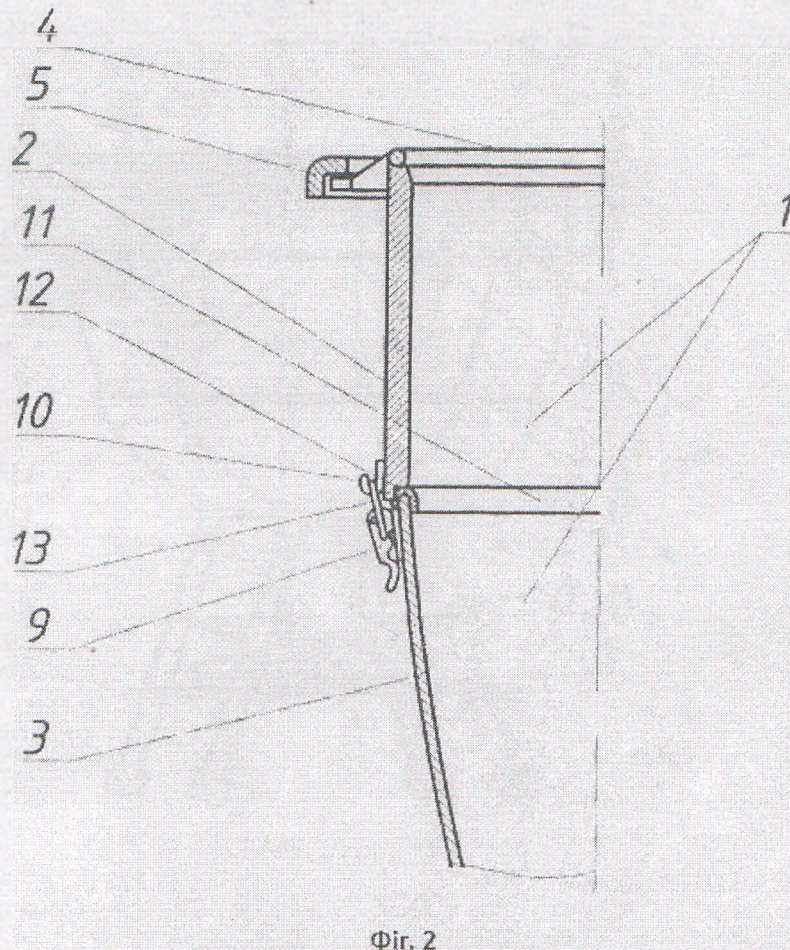
В результаті такого виконання корисної моделі спрощується компактне зберігання і транспортування, забезпечується надійне і герметичне з'єднання верхньої і нижньої частин котлоподібного корпусу складної оркестрової литаври і забезпечується відсутність вібраційних шумів під час її експлуатації.

ФОРМУЛА КОРИСНОЇ МОДЕЛІ

Складна оркестрова литавра, що містить котлоподібний корпус, мембрану, що обтягує верхню частину корпусу, обруч для рівномірного притискання мембрани до корпусу, механізм натягу мембрани, опорну плиту і ніжки, педаль регулювання натягу мембрани, елемент з'єднання механізму натягу мембрани з педаллю регулювання натягу мембрани, нижня частина котлоподібного корпусу обладнана центральним отвором для введення елемента з'єднання механізму натягу мембрани з педаллю регулювання натягу мембрани всередину корпусу і отворами для кріплення опорної плити до котлоподібного корпусу і просування ніжок всередину котлоподібного корпусу під час регулювання висоти і нахилу оркестрової литаври, а також під час підготування оркестрової литаври до компактного зберігання і транспортування, яка відрізняється тим, що котлоподібний корпус розділено на дві частини, верхня частина виконана у вигляді кільця з розміщеними на ньому мембраною, обручем і механізмом натягу мембрани, нижня частина виконана у вигляді параболоїда з розміщеною на ньому опорною плитою з ніжками, з'єднані верхня і нижня частини котлоподібного корпусу ексцентриковими затискачами, приєднаними до нижньої частини, петлі ексцентрикових затискачів приєднані до верхньої частини, місце з'єднання верхньої і нижньої частин котлоподібного корпусу обладнане еластичним П-подібним кільцем, при цьому торець верхньої частини обладнаний канавкою, ширина якої дорівнює ширині П-подібного кільця, а торець нижньої частини розміщений у канавці П-подібного кільця.



Фиг. 1



Фиг. 2

Комп'ютерна верстка Т. Вахричева

Державна служба інтелектуальної власності України, вул. Василя Липківського, 45, м. Київ, МСП, 03680, Україна

ДП "Український інститут інтелектуальної власності", вул. Глазунова, 1, м. Київ -- 42, 01601



ДЕРЖАВНА СЛУЖБА
ІНТЕЛЕКТУАЛЬНОЇ
ВЛАСНОСТІ
УКРАЇНИ

УКРАЇНА

(19) UA (11) 114448 (13) U
(51) МПК
G10D 13/04 (2006.01)

(12) ОПИС ДО ПАТЕНТУ НА КОРИСНУ МОДЕЛЬ

(21) Номер заявки: u 2016 09227	(72) Винахідник(и): Балабан Степан Миколайович (UA), Станіслав Анджей Райба син Вільгельма (PL), Тереза Райба донька Юзефа (PL), Вітольд Станіслав Чипка син Євгеніуша (PL), Чиж Віталій Михайлович (UA)
(22) Дата подання заявки: 05.09.2016	(73) Власник(и): ТЕРНОПІЛЬСЬКИЙ НАЦІОНАЛЬНИЙ ТЕХНІЧНИЙ УНІВЕРСИТЕТ ІМЕНІ ІВАНА ПУЛЮЯ, вул. Руська, 56, м. Тернопіль, 46001 (UA), АКАДЕМІЯ ТЕХНІЧНО-ГУМАНІСТИЧНА В БЕЛЬСКУ-БЯЛЕЙ, ПОЛЬСКА, ul. Willowa, 2, Bielsko-Biala, 43-309, Polska (PL)
(24) Дата, з якої є чинними права на корисну модель: 10.03.2017	
(46) Публікація відомостей про видачу патенту: 10.03.2017, Бюл.№ 5	

(54) СКЛАДНА ОРКЕСТРОВА ЛИТАВРА

(57) Реферат:

Складна оркестрова литавра містить котлоподібний корпус, мембрану, що обтягує верхню частину корпусу, обруч для рівномірного притискання мембрани до корпусу, механізм натягу мембрани, опорну плиту і ніжки, педаль регулювання натягу мембрани, елемент з'єднання механізму натягу мембрани з педаллю регулювання натягу мембрани, нижня частина котлоподібного корпусу обладнана центральним отвором для введення елемента з'єднання механізму натягу мембрани з педаллю регулювання натягу мембрани всередину корпусу і отворами для кріплення опорної плити до котлоподібного корпусу і просування ніжок всередину котлоподібного корпусу під час регулювання висоти і нахилу оркестрової литаври, а також під час підготування оркестрової литаври до компактного зберігання і транспортування, причому котлоподібний корпус розділено на дві частини, верхня частина виконана у вигляді кільця з розміщеними на ньому мембраною, обручем і механізмом натягу мембрани, нижня частина виконана у вигляді параболоїда з розміщеною на ньому опорною плитою з ніжками, з'єднані верхня і нижня частини котлоподібного корпусу ексцентриковими затискачами приєднаними до нижньої частини, петлі ексцентрикових затискачів приєднані до верхньої частини, місце з'єднання верхньої і нижньої частин котлоподібного корпусу обладнане еластичним П-подібним кільцем, при цьому торець верхньої частини обладнаний канавкою, ширина якої дорівнює ширині П-подібного кільця, а торець нижньої частини розміщений у канавці П-подібного кільця.

UA 114448 U

(11) 114448

Пронумеровано, прошито металевими
люверсами та скріплено печаткою
2 арк.
10.03.2017



Уповноважена особа

(підпис)