

УДК 621.98.06

Москаленко А. - ст. гр. КН-421

Відокремлений структурний підрозділ «Тернопільський фаховий коледж
Тернопільського національного технічного університету імені Івана
Пулюя»

НОВІ КОНСТРУКЦІЇ МАТРИЦЬ ГРАНУЛЯТОРІВ

Науковий керівник: викладач Кушчак О.М.

Moskalenko A.

Separate Structural Subdivision "Ternopil Professional College of
Ternopil Ivan Puluj National Technical University"

NEW DESIGNS OF GRANULATOR MATRICES

Supervisor: teacher Kushchak O.M.

Ключові слова: матриця, накладка, гранулятор, відходи, оснащення.
Keywords: matrix, overlay, granulator, waste, equipment.

Одним з основних видів обладнання на деревообробних, кормових підприємствах є гранулятори. Від їх надійності, терміну служби та правильної експлуатації залежить продуктивність переробки залишків основного виробництва та виготовлення супутніх продуктів. Гранулятори з плоскими матрицями є пристроями для виготовлення гранульованих продуктів (пелет з тирси і рослинних відходів, комбікормів із зернових культур та харчових відходів, побутового сміття та подрібнених автопокришок). Аналіз існуючих конструкцій матриць показав, що вони є досить складними виробами, але термін їх служби є недостатньо великим.

Запропоновані конструкції плоских матриць грануляторів дозволяють збільшити термін служби матриць і збільшити продуктивність праці при гранулюванні. Матриця з накладками дозволяє замінити їх робочу частину (накладки) при їх зношенні. Для виготовлення накладок доцільно застосовувати твердосплавні матеріали. Для базування накладок на корпусі матриці використано по два циліндричних штифти на кожен накладку. Закріплення накладок здійснено за допомогою гвинтів (див. рис. 1, рис. 2).

Оскільки вартість матриці в складі гранулятора складає близько 20%, то продовження терміну її служби зменшує вартість оснащення, що в свою чергу, підвищує ефективність виробництва.

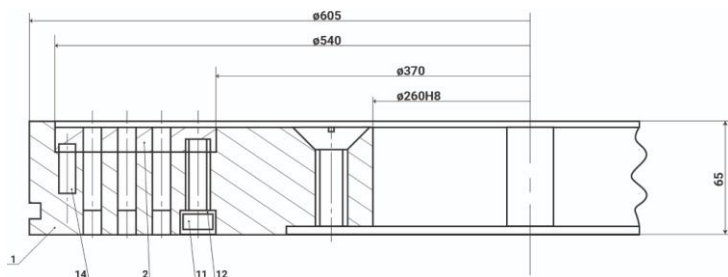


Рис. 1

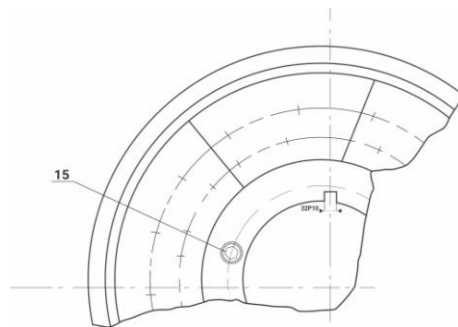


Рис. 2