

**МІНІСТЕРСТВО ОСВІТИ І НАУКИ УКРАЇНИ**  
**Тернопільський національний технічний університет імені Івана Пулюя (Україна)**  
**Університет імені П'єра і Марії Кюрі (Франція)**  
**Маріборський університет (Словенія)**  
**Технічний університет у Кошице (Словаччина)**  
**Вільнюський технічний університет ім. Гедимінаса (Литва)**  
**Білоруський національний технічний університет (Республіка Білорусь)**  
**Міжнародний університет цивільної авіації (Марокко)**  
**Наукове товариство ім. Т.Шевченка**

# **АКТУАЛЬНІ ЗАДАЧІ СУЧАСНИХ ТЕХНОЛОГІЙ**

**Збірник**  
**тез доповідей**  
**Том II**

**X Міжнародної науково-практичної  
конференції молодих учених та студентів**  
24-25 листопада 2021 року



**УКРАЇНА**  
**ТЕРНОПІЛЬ – 2021**

**Ministry of Education and Science of Ukraine  
Ternopil Ivan Puluj National Technical University (Ukraine)  
Pierre and Marie Curie University (The French Republic)  
University of Maribor (The Republic of Slovenia)  
Technical University of Kosice (The Slovak Republic)  
Vilnius Gediminas Technical University (The Republic of Lithuania)  
Belarusian National Technical University (Republic of Belarus)  
International Academy Mohammed VI of Civil Aviation (Morocco)  
T. Shevchenko Scientific Society**

# **CURRENT ISSUES IN MODERN TECHNOLOGIES**

**Book**  
of abstracts  
**Volume II**

**of the X International scientific and practical  
conference of young researchers and students  
24th-25th of November 2021**



**UKRAINE  
TERNOPIL – 2021**

**UDC 001**  
**A 43**

Actual problems of modern technologies: book of abstracts of the X International scientific and practical conference of young researchers and students, (Ternopil, 24th-25th of November 2021.) / Ministry of Education and Science of Ukraine, Ternopil Ivan Puluj National Technical University [and other.]. – Ternopil: PE Palianytsia V. A., 2021. T. 2. – 152.

**ISBN 978-617-7875-25-2**  
**ISBN 978-617-7875-26-9 (t. 2)**

### **PROGRAM COMMITTEE**

<b>Chairman:</b> Yasniy P.V. – Dr., Prof., rector of TNTU (Ukraine)
---

**Co-Chairman:** Maruschak P.O. – Dr., Prof. of TNTU (Ukraine).

**Scientific secretary:** Markovych I.B. – Ph.D., Assoc. Prof. of TNTU (Ukraine)

**Members of the program committee:** Vyherer T. – Prof. of University of Maribor (The Republic of Slovenia); Vinash J. – Prof. of Technical University of Košice (Slovakia); Prentkovskis O. – Prof of Vilnius Gediminas Technical University (Lithuania); Stahovych P. – Dr., Prof of Ignacy Łukasiewicz Rzeszow University of Technology (The Republic of Poland); Bogdanovych A. – Dr., Prof. of Belarusian National Technical University (Republic of Belarus); Menoy A. – Dr., Prof. of International Academy Mohammed VI of Civil Aviation (Morocco); Andreikiv O.Ye. – Dr., Prof. Ivan Franko National University of Lviv, Corresponding Member of National Academy of Sciences of Ukraine (Ukraine).

**The address of the organization committee:**

TNTU, Ruska str. 56, Ternopil, 46001,  
tel. (0352) 519724, fax (0352) 254983

E-mail: **konfmol@gmail.com**

Editing, design, layout: Martyniak I.O.

### **TOPICS OF THE CONFERENCE**

- Electrical Engineering and Energy Efficiency;
- Fundamental Issues of Food Bio and Nanotechnologies;
- Economic and Social Aspects of New Technologies.

**УДК 001**

**A 43**

Актуальні задачі сучасних технологій : зб. тез доповідей X міжнар. наук.-практ. конф. Молодих учених та студентів, (Тернопіль, 24–25 листоп. 2021.) / М-во освіти і науки України, Терн. націон. техн. ун-т ім. І. Пулюя [та ін.]. – Тернопіль: ФОП Паляниця В. А., 2021. Т. 2. – 152.

**ISBN 978-617-7875-25-2**

**ISBN 978-617-7875-26-9 (т. 2)**

## **ПРОГРАМНИЙ КОМІТЕТ**

**Голова:** Ясній Петро Володимирович – д.т.н., проф., ректор ТНТУ ім. І. Пулюя (Україна).

**Заступник голови:** Марушак Павло Орестович – д.т.н., проф. ТНТУ ім. І. Пулюя. (Україна)

**Вчений секретар:** Маркович Ірина Богданівна – к.е.н., доц. ТНТУ ім. І. Пулюя. (Україна)

**Члени:** Вухерер Т. – професор факультету інженерної механіки Маріборського університету (Словенія); Вінаш Я. – професор кафедри технології металів Технічного університету у Кошице (Словаччина); Прентковскіс О. – декан факультету Вільнюського технічного університету ім. Гедимінаса (Литва); Стахович Ф. – завідувач кафедри обробки матеріалів тиском Жешувського політехнічного університету ім. Лукасевича (Польща); Богданович А. – професор кафедри механіки Білоруського національного технічного університету (Республіка Білорусь); Меноу А. – д.т.н., професор Міжнародного університету цивільної авіації (Марокко); Андрейків О. – д.т.н., професор кафедри механіки Львівського національного університету ім. І. Франка, член-корр. НАН України.

### **Адреса оргкомітету:**

ТНТУ ім. І. Пулюя, м. Тернопіль, вул. Руська, 56, 46001,

тел. **0506689327**, факс (0352) 255798

E-mail: [konfmol@gmail.com](mailto:konfmol@gmail.com)

Редагування, оформлення, верстка: Мартиняк І.О.

## **СЕКЦІЇ КОНФЕРЕНЦІЇ, ЯКІ ПРЕДСТВЛЕНІ В ЗБІРНИКУ**

- електротехніка та енергозбереження;
- фундаментальні проблеми харчових біо- та нанотехнологій;
- економічні та соціальні аспекти нових технологій

## СЕКЦІЯ: ЕЛЕКТРОТЕХНІКА ТА ЕНЕРГО-ЗБЕРЕЖЕННЯ

УДК 621.31

С.М. Бабюк, канд. техн. наук, К.М. Клебан, В.В. Танасійчук

Тернопільський національний технічний університет імені Івана Пулюя, Україна

### ШЛЯХИ ПІДВИЩЕННЯ НАДІЙНОСТІ ЕЛЕКТРОПОСТАЧАННЯ

S. Babiuk, Ph.D., K. Kleban, V. Tanasiychuk

#### WAYS TO INCREASE THE RELIABILITY OF ELECTRICITY SUPPLY

Надійність живлення. ІЕС визначає надійність як «здатність виконувати необхідну роботу без збоїв протягом заданого інтервалу часу за заданих умов». Іншими словами, щоб забезпечити максимальний час безперебійної роботи на вашому об'єкті, вам потрібно, щоб ваша енергетична інфраструктура працювала надійно без будь-яких проблем протягом максимально можливої тривалості, що включає кожен компонент системи. Є багато речей, які можуть вплинути на надійність роботи вашої електричної системи. Це включає в себе те, наскільки добре спроектована система, умови її експлуатації та навколишнього середовища, наскільки добре обладнання та умови контролюються, а також наскільки добре обладнання обслуговується.

#### **5 способів покращити доступність електроенергії**

Доступність електроенергії та надійність системи розподілу охоплює весь її життєвий цикл, від проектування до експлуатації. Розглянемо ці п'ять підходів:

##### **1. Попередньо розроблені еталонні проекти**

Попередньо спроектована електрична розподільна система середньої та/або низької напруги буде заснована на еталонному проекті, який був перевірений для конкретного застосування.

Проект повинен включати проект основної енергосистеми, а також підключений цифровий рівень інтелекту, який використовується для керування живленням. Для подальшого підвищення стійкості конструкція може включати резервне живлення та кондиціонування живлення (наприклад, генератори, джерела безперебійного живлення (UPS), автоматичні перемикачі (ATS), фільтрацію гармоній). Він також повинен відповідати місцевим нормам і міжнародним стандартам і бути оптимізованим для безпеки, щоб уникнути травм людей та пошкодження обладнання.

##### **2. Розумні вимикачі**

Новітня технологія вимикача захищає людей та обладнання, водночас зберігаючи роботу об'єкта. Якщо несправність виникає в будь-якій точці ланцюга електричного розподілу, ви не хочете, щоб ця несправність вплинула на доступність електроенергії для всього об'єкта. Вибіркова координація використовується автоматичними вимикачами для швидкої ізоляції проблемної ділянки, відключаючи лише вимикач безпосередньо перед проблемною ділянкою, не позбавляючи решту мережі живлення. Найкращі автоматичні вимикачі прості в обслуговуванні, знімні та вставні функції полегшують керування ними. Розумні автоматичні вимикачі також пропонують вбудовані можливості вимірювання для підтримки підключеного керування живленням та прогнозного обслуговування.

##### **3. Система управління електроенергією**

У вашій системі розподілу електроенергії можуть бути приховані ризики для надійності, які залишаються непоміченими. Повністю оцифрована електрична система може краще протистояти перебоям в електроенергії та стійка до простоїв. Система керування живленням використовує дані з підключених пристроїв, діючи як мікроскоп у вашій електричній системі, постійно відстежуючи її роботу та підключені до неї активи. Якщо виявлено будь-який неочікуваний стан, сигнал тривоги сповіщає персонал, де б він не був, щоб вони могли негайно виявити проблему та вжити заходів для запобігання критичній ситуації.

#### **4. Експертні послуги з прогнозного обслуговування**

Хмарні програми керування живленням діють як портал до віддалених експертних служб. Якщо ваша організація має обмежені технічні ресурси або досвід на місці, ці «цифрові послуги» можуть допомогти вам зменшити складність і час, необхідні для управління вашими системами розподілу електроенергії, одночасно покращуючи якість, надійність та доступність електроенергії. Експерти будуть стежити за вашою роботою 24/7, надаючи на основі умов уявлення про стан вашої електричної системи та продуктивність активів. Ці дані дозволяють використовувати більш прогнозований підхід до технічного обслуговування, що призводить до меншої кількості збоїв у роботі та скорочення простоїв на 30–50%. Консультативні послуги, включаючи партнерів Schneider Electric EcoXpert, також можуть допомогти вам розвивати вашу систему протягом її життєвого циклу.

#### **5. Локалізація несправності та відновлення живлення**

Незважаючи на вжиття всіх цих заходів для запобігання простою, завжди існує ймовірність незапланованого простою. Якщо виникла несправність, потрібно мінімізувати її тривалість і вплив. Наявність відповідних продуктів і програмного забезпечення допоможе забезпечити швидке відновлення. Деякі з новітніх інструментів дозволять команді на місці автоматично корелювати загальносистемні дані та виявляти поширення порушення, щоб ізолювати джерело. Крім того, інтелектуальні реле захисту, розчеплювачі та інші пристрої (наприклад, допоміжні контакти тощо) допоможуть швидше локалізувати несправність, ідентифікуючи вимикач, що спрацював, та пов'язану з ним схему. Потім можна знайти основну причину інциденту та отримати доступ до покрокових інструкцій, які допоможуть швидко відновити живлення.

#### **Література:**

1. Jurdit N. 5 ways to improve power availability and reliability in your facility. Power Distribution and Management. URL: <https://blog.se.com/author/njurdit/> (дата звернення: 27.10.2021)

УДК 621.31

С.М. Бабюк, канд. техн. наук, Я.В. Пліс

Тернопільський національний технічний університет імені Івана Пулюя, Україна

## ПРОБЛЕМИ ТА ПЕРЕВАГИ ІНТЕГРАЦІЇ ТЕХНОЛОГІЙ ВІДНОВЛЮВАНОЇ ЕНЕРГІЇ В ЕНЕРГОСИСТЕМУ ЗМІННОГО СТРУМУ

S. Babiuk, Ph.D., Ya. Plis

### PROBLEMS AND ADVANTAGES OF INTEGRATION OF TECHNOLOGIES OF REFURBISHABLE ENERGY ARE IN GRID OF ALTERNATING CURRENT

Інтеграція сонячної електромережі зараз є поширеною практикою в багатьох країнах світу; оскільки зростає попит на використання альтернативної чистої енергії в порівнянні з викопним паливом

Сонячна енергетика як один із відновлюваних джерел енергії також має вплив на навколишнє середовище, деякі з яких є значними. Інтенсивність впливу на навколишнє середовище змінюється залежно від конкретної використовуваної технології, географічного положення та ряду інших факторів. Тому надзвичайно важливо також оцінити вплив сонячної інтеграції на навколишнє середовище

#### Проблеми

- *Якість електроенергії*

Якість електроенергії є важливою основою в енергосистемі для забезпечення стабільності та високої ефективності мережевої системи, тому ідеальна якість електроенергії забезпечує хорошу роботу системи з високою надійністю та меншими витратами. Та навпаки, погана якість електроенергії може мати серйозний шкідливий вплив на електричну мережу, а також на промислові процеси, високу вартість та поломку обладнання.

Проблеми якості електроенергії включають розлад частоти, гармоніки напруги/струму, низький коефіцієнт потужності, коливання напруги та проходження ліній передачі. Оскільки вихідна потужність від технологій RE є коливаннями, більшість проблем з якістю електроенергії присутні як в мережі, так і поза мережею. Тому, коли інтеграція розроблена, ці проблеми будуть погано впливати на мережу.

- *Наявність живлення*

Однією з найбільших проблем інтеграції RE-Grid є те, що виробництво електроенергії залежить від природних ресурсів, які не контролюються людиною. Нестабільність виробництва енергії в технологіях відновлюваної енергетики робить інтеграцію складнішою, і це спричиняє шкідливі аспекти для роботи системи, такі як гармоніки в перетворювачах, якщо не знайдені рішення, такі як системи зберігання, такі як батареї, які дозволяють мати постійну частоту та напругу.

- *Прогнозування*

Оскільки більшість технологій ВДЕ залежать від погодних умов та факторів навколишнього середовища, прогнозувати виробництво електроенергії важко з точки зору точності. Точність зазвичай досягається у випадку прогнозу навантаження в розподільній системі, що призводить до високої якості роботи за рахунок постійної вироблення електроенергії та забезпечення майбутнього попиту на навантаження.

- *Розташування заводів ВДЕ*

Більшість установок ВДЕ, які діляться своєю енергією з мережею, мають велику потужність, тому зазвичай площа такої однієї установки є значною. Вибір місця для експлуатації однієї з RE-технологій включає багато елементів, які ускладнюють інтеграцію RE-Grid. По-перше, деякі джерела RE доступні не в кожному регіоні. По-друге, відстань між джерелом ВДЕ та мережею є основним аспектом з точки зору вартості та ефективності. Крім того, джерела ВДЕ залежать від погоди, клімату та географічного положення.

- *Питання вартості*

Економічна оцінка є основною частиною планування інтеграції RE\_Grid, оскільки ми повинні підтримувати рівень витрат якомога нижчим. Дві головні цілі включення RE — зберегти наше навколишнє середовище та знизити витрати на виробництво електроенергії як на RE, так і на звичайних електростанціях.

### **Переваги**

Вплив інтеграції RE-Grid було схвалено, тому позитивні аспекти інтеграції RE\_Grid можна класифікувати головним чином так: екологічні, соціальні та економічні позитиви.

По-перше, RE-технології мають нульові викиди викопного палива, тому інтеграція допоможе електростанціям, що генерують викопне паливо, зменшити викиди CO<sub>2</sub> за рахунок меншої генерації електроенергії. У 2013 році загальне виробництво електроенергії з ВДЕ в Китаї становило 1,108 млрд кВт год, тож, поділяючи це виробництво з мережею, включення призводить до скорочення виробництва електроенергії на заводах, що працюють на викопному паливі. Крім того, це допоможе збільшити збереження нашого природного ресурсу за рахунок зменшення видобутку палива.

По-друге, наші суспільства та заводи стануть більш чистими та здоровими завдяки низькому зниженню CO<sub>2</sub>. Крім того, інтеграція підвищує надійність відмов електромережі, оскільки використовується система зберігання даних. Іншими словами, останнім часом ми бачимо багато людей, які ізолюють власне джерело енергії, наприклад, сонячну енергію, тому вони отримують багато переваг, так як продають додаткову енергію комунальному підприємству, і вони мають власну електроенергію, тому якщо мережа виходить з ладу, вони можуть використовувати своє незалежне джерело.

По-третє, інтегрований RE покращує стан нашої економіки різними способами, створюючи нові робочі місця.

Говорячи про переваги RE, позитивний вплив інтеграції RE-Grid є суттєвим. Чисте довкілля та здоров'я людей, покращення економічного аспекту в такому збільшенні доступності робочих місць та допомога суспільству у разі відключення електроенергії є перевагами інтеграції RE-Grid.

### **Література:**

1. Alsaif, Abdulhakim Khalaf. "Challenges and benefits of integrating the renewable energy technologies into the AC power system grid." Am. J. Eng. Res 6 (2017): 95-100.



УДК 621.31

Є.В. Бацюра, Р.І. Шинькар, А.Р. Ухін, П.Б. Костецький, С.В. Осадчук, І.М. Сисак, канд. техн. наук

Тернопільський національний технічний університет імені Івана Пулюя, Україна

## ЗАБЕЗПЕЧЕННЯ НАДІЙНОСТІ СИСТЕМИ ЕЛЕКТРОПОСТАЧАННЯ ПРОМИСЛОВИХ ОБ'ЄКТІВ

Ye. Batsiura, R. Shynkar, A. Ukhin, P. Kostetskyi, S. Osadchuk, I. Sysak, Ph.D.

### ENSURING THE RELIABILITY OF THE SYSTEM OF ELECTRICITY SUPPLY OF INDUSTRIAL FACILITIES

Проблема забезпечення надійності електричних станцій та підстанцій, ЛЕП, електричних мереж та систем є однією з найважливіших проблем електроенергетики. В окремих електроенергетичних системах число аварійних ситуацій протягом року становить декілька десятків, а річний обсяг електроенергії, що недоотримав споживач у результаті таких аварій сягає декілька мільйонів кВт-год. Сумарна потужність генераторів, що одночасно простоюють в аварійному ремонті, становить мільйони кВт. При такій високій аварійності у енергетичних системах оцінка надійності окремих видів устаткування та установок, пошук шляхів підвищення надійності як під час ходу експлуатації, так і під час проектування стають першочерговими задачами. З іншої сторони, оцінивши збиток, що нанесений електроспоживачам перервою у електропостачанні, збитки, пов'язані з аварійним ремонтом, а також витрати на підвищення надійності, можна підняти питання про оптимальний рівень надійності електроенергетичного устаткування, систем та установок. [1]

З освоєнням нової енергетичної техніки проблема надійності стає однією з самих важливих. Відомо, що під час пусконаладжувальних робіт при введенні нових електроенергетичних об'єктів, виявляються та усуваються причини ненадійної роботи устаткування та установок.

В загальному випадку можна виділити два основних шляхи забезпечення надійності систем електропостачання [2]:

1. Забезпечення надійності елементів, з яких складається енергетична система, вдосконалення конструкцій та матеріалів, з яких зроблені елементи енергетичної системи, підвищення їх запасів міцності, довговічності, стійкості до несприятливих явищ зовнішнього та внутрішнього середовища;
2. Створення енергетичних систем з високим рівнем надійності, що складаються з відносно ненадійних елементів, з використанням різних видів резервування (підвищення надійності дублюванням елементів та функцій, надання додаткового часу для виконання завдання, використання надлишкової інформації при керуванні).

Максимальної ефективності у забезпеченні надійності системи електропостачання можна досягти поєднанням цих двох напрямів.

Електроустановки споживачів електроенергії мають свої специфічні особливості; до них пред'являються певні вимоги: надійність живлення, якість електроенергії, резервування і захист окремих елементів і т.п. При проектуванні споруд та експлуатації систем електропостачання промислових підприємств (наприклад механічний завод, інструментальний завод) необхідно правильно в техніко-економічному аспекті здійснювати вибір напруг, визначати електричні навантаження, вибирати число і потужність трансформаторних підстанцій, види їх захисту, системи компенсації реактивної потужності та способи регулювання напруг. Це повинно вирішуватися з урахуванням вдосконалення технологічних процесів виробництва, зростання потужностей окремих електроприймачів та особливостей кожного підприємства, цеху, установки, підвищення якості та ефективності їх роботи. Передача, розподіл і споживання виробленої електроенергії на промислових підприємствах повинні проводитися з високою економічністю і надійністю. Для

забезпечення цього створена надійна та економічна система розподілу електроенергії на всіх щаблях застосовуваного напруги з максимальним наближенням високої напруги.

Якщо говорити про забезпечення надійності системи електропостачання теплично-гідропонного комбінату, то необхідно щоб безперебійно і надійно працювала автоматика, що керує процесом вирощування культур, контролює такі важливі параметри як температурний режим, режим вологості, ступінь освітленості або затінення, здійснює підготовку та циркуляцію живильної суміші.

При проектуванні системи електропостачання плавального басейну необхідно забезпечувати надійність системи електропостачання для правильної роботи рециркулярної системи водообміну, як найбільш раціональної та економічної. Така програма з енергозбереження відповідає європейським підходам до енергоефективності та дозволить зменшити споживання паливно-енергетичних та природних ресурсів.

При проектуванні системи електропостачання птахофабрики необхідно забезпечити надійне електропостачання, яке буде здійснювати:

- освітлення приміщень;
- вентиляцію;
- автоматичну подачу їжі і води;
- автоматичний збір відходів життєдіяльності птиці;
- пожежної безпеки.

Недотримання вимог до надійної системи електропостачання уже неодноразово призводило до трагічних наслідків на території різних областей України, в яких гинули сотні тисяч пташок. До таких випадків можна віднести часті пожежі на птахофабриках, несправність роботи вентиляційної системи, що призводить до масового удушення птиці.

#### **Література:**

1. Рожков П. П. Конспект лекцій з дисципліни «Надійність електричних мереж» для магістрів денної та заочної форм навчання за спеціальністю 141 – Електроенергетика, електротехніка та електромеханіка (освітні програми «Електротехнічні системи електроспоживання» та «Електротехнічні системи електроспоживання (освітньо-наукова)») / П. П. Рожков, С. Е. Рожкова ; Харків. нац. ун-т міськ. госп-ва ім. О. М. Бекетова. – Харків : ХНУМГ ім. О. М. Бекетова, 2017. – 85 с.

2. А.В. Журахівський С.В. Казанський Ю.П. Матеєнко О.Р. Пастух. «Надійність електроенергетичних систем і електричних мереж», підручник, Київ, КПІ ім. Ігоря Сікорського, 2017

УДК 621.311.1

**І. В. Белякова, канд. техн. наук, доц.; О. О. Вакуленко; Г. Г. Гейруш**

Тернопільський національний технічний університет імені Івана Пулюя, Україна

## **ЗАБЕЗПЕЧЕННЯ ЕФЕКТИВНОСТІ ЕЛЕКТРИЧНИХ МЕРЕЖ МЕТАЛОПРОКАТНИХ ПІДПРИЄМСТВ**

**I. V. Beljakova, Ph.D., Assoc. prof.; O. O. Vakulenko; H. H. Heirush**

## **ENSURING THE EFFICIENCY OF THE METAL ROLLING ENTERPRISES ELECTRICAL NETWORKS**

Основними приймачами електроенергії промислових підприємств є силові промислові установки - різноманітні механізми з приводними електродвигунами (металообробні верстати, підйомно-кранове обладнання, вентилятори, компресори, насоси, транспортні засоби та ін.); електричні освітлювальні пристрої; електролізні та електротермічні установки, перетворювальні агрегати для живлення двигунів низької машин і механізмів, внутрішньозаводського електричного транспорту; різні види електричних апаратів, які забезпечують керування технологічними процесами, електроприводами та ін. [1].

З урахуванням різних категорій споживачів електричної енергії їх електропостачання повинно забезпечуватися на визначеному рівні, а головне, воно має бути якісним, надійним та економічним. При цьому напруга і частота електричної мережі не повинні відрізнятися від їх номінальних значень. До визначення категорій електроспоживачів на промислових підприємствах необхідно ставитись дуже ретельно, оскільки це пов'язано з життям людей, випуском продукції, із доволі затратними технологічними процесами.

В даний час робота енергосистеми, а також електропостачання промислових підприємств практично повністю автоматизовані, завдяки чому вирішуються основні завдання захисту, регулювання напруги, потужності, обліку електроенергії та ін.

Створення універсального керування системою електропостачання забезпечує якісне електропостачання не лише промислових підприємств із різним характером їх виробництва, але й адміністративно-господарських, побутових та житлових приміщень. Системний підхід до вирішення оптимізаційних завдань сприяє підвищенню продуктивності машин і механізмів, зменшенню втрат електричної енергії, а також комплексному підвищенню надійності та ефективності роботи електричного обладнання, приймачів і споживачів електричної енергії. При цьому повинні бути забезпечені енергозбереження, екологічна безпека навколишнього природного середовища та техніка безпеки персоналу.

Аналіз систем електропостачання та енергетичної ефективності промислових підприємств часто виявляє нераціональні витрати енергоресурсів та невиправдані втрати електричної енергії. Найбільш практичні та економічно раціональні заходи для підвищення ефективності систем електропостачання промислових підприємств такі [2]:

1. Модернізація діючих електромереж підприємств, розподільчих схем живлення цехових трансформаторних підстанцій та електроустановок.

2. Вирівнювання нерівномірних добових графіків електричних навантажень.

3. Енергоефективна експлуатація трансформаторів цехових підстанцій. В реальних умовах експлуатації максимальний к. к. д. трансформатора, незалежно від потужності, досягається при його завантаженні в середньому на рівні (45 ... 75)% від номінального завантаження.

4. Встановлення компенсуючих пристроїв. Установка компенсації реактивної потужності (УКРМ) забезпечує збільшення та підтримання на нормативному рівні величини коефіцієнта потужності трифазної розподільної мережі.

5. Усунення перекосу фазної напруги.

6. Облік показників якості електроенергії при аналізі режимів електромережі.

7. Усунення вищих гармонік в електромережі підприємства та використання відповідних фільтрів.

8. Використання силових кабелів з ізоляцією зі зшитого поліетилену. Відомо, що для зшитого поліетилену в нормальних умовах допускається температура 90°C, а при короткочасному перебігу струмів короткого замикання допустима температура може в такому кабелі досягати 250°C. Прокладання та монтаж кабелів здійснюються з радіусом вигину до 7,5 від зовнішніх діаметрів при температурі до – 20°C.

9. Розміщення обладнання, що вимагає значної потужності, якнайближче до джерела високовольтної лінії живлення.

10. Впровадження активно-адаптивних та нейронних мереж з метою управління споживанням електроенергії.

Металочерепиця - покрівельний матеріал, який представляє собою листи, виготовлені з тонколистової сталі з полімерним захисним шаром, та профільовані методом холодного формування. Металочерепицю виготовляють на основі прокату рулонного металевого тонколистового товщиною (0,4 ... 0,5) мм із захисно-декоративним полімерним покриттям різної кольорової гами. Її форма близька до класичної черепиці, що дозволяє багато в чому зберегти свої переваги.

При нанесенні полімерного покриття на металочерепицю використовується значна кількість тепла. Підвищення енергоефективності установок досягається застосуванням методу динамічної рекуперації тепла [3]. Згідно класичної схеми влітку із системи рекуперації вилучається пластинчастий теплообмінник. Завдяки динамічній системі рекуперації тепла теплообмінник залишається в установці. Потік повітря подається до теплообмінника у разі, якщо управління системи сигналізує про потребу тепла. Іншою перевагою цієї системи є спонтанна доступність до системи рекуперації тепла. У фарбувальній камері, навіть при високих зовнішніх температурах, повітря проходить повз систему рекуперації тепла, оскільки подальше сушіння вимагає значної кількості тепла. Система управління виявляє це і відразу автоматично перемикається на систему рекуперації тепла.

На кожному промисловому підприємстві повинен здійснюватися індивідуальний підхід до наявних методів вирішення проблеми підвищення ефективності системи електропостачання з кваліфікованою оцінкою обсягів витрат, заощадження та терміну їх окупності й впровадження. Для високої конкурентоспроможності промислового виробництва слід раціонально експлуатувати його систему енергопостачання та своєчасно проводити комплексну оцінку її ефективності.

### **Література:**

1. Міліх В. І. Електропостачання промислових підприємств : Підручн. для студ. електромех. спец. / В. І. Міліх, Т. П. Павленко. - Харків : ФОП Панов А. М., 2016. - 272 с.
2. Зайцев Є. О. Підвищення експлуатаційної надійності та ефективності роботи електричних мереж та електроустаткування : монографія / Є. О. Зайцев, В. В. Кучанський, І. О. Гунько. - Вінниця : ГО «Європейська наукова платформа», 2021. - 156 с.
3. Севастьянов Р. В. Енергоефективність промислових підприємств України та бар'єри з її впровадження / Р. В. Севастьянов, Я. Ю. Калітіна // Екон. вісник Запорізької держ. інж. акад. - 2016. - Вип. 1. - С. 28-35.

УДК 621.311: 681.3

**І. В. Белякова, канд. техн. наук, доц.; О. О. Вакуленко; В. В. Гріша**

Тернопільський національний технічний університет імені Івана Пулюя, Україна

## **ПІДВИЩЕННЯ СТІЙКОСТІ ЕЛЕКТРИЧНИХ МЕРЕЖ ТА ПРОБЛЕМИ ЇХ МОДЕРНІЗАЦІЇ**

**I. V. Beljakova, Ph.D., Assoc. prof.; O. O. Vakulenko; V. V. Hrishka**

### **INCREASING SUSTAINABILITY OF THE ELECTRICAL NETWORKS AND PROBLEMS OF THEIR MODERNIZATION**

Відомо, що разом з концентрацією виробництва активної потужності (яку необхідно передавати в енергодефіцитні райони) відбувається і концентрація генерування реактивної потужності (яку передавати по електричній мережі вкрай неефективно). Так, вже сьогодні постає проблема передачі електричної енергії із Західної та Південно-Західної енергосистем України, тобто з районів концентрації генерації (Хмельницька та Рівненська АЕС). Ця проблема безпосередньо спричинена вимушено обмеженою пропускнуою здатністю окремих перетинів за умови статичної стійкості режимів роботи енергосистеми України. Мова йде, в першу чергу, про стійкість за напругою. Порушення стійкості за напругою та виникнення «лавини» напруги супроводжує практично кожну системну аварію [1]. Тому особливу актуальність набувають питання аналізу сьогоденних та перспективних режимів роботи енергосистеми з точки зору оцінки статичної стійкості за напругою. Це дозволить ідентифікувати такі енергорайони в об'єднаній енергосистемі України та запровадити заходи щодо усунення проблем, що виникають при цьому.

Через складність явищ та процесів, що проходять в електроенергетичних системах, «фізичне» поняття стійкості для зручності моделювання традиційно розкладають на складові. В країнах Європейського енергетичного об'єднання використовується така класифікація цього явища : «стійкість за кутом » та «стійкість за напругою». При цьому, використання цього підходу дозволяє більш чітко розділити загальне поняття на окремі математичні складові.

Стійкість за напругою - це здатність енергосистеми підтримувати стійкі та прийнятні рівні напруги на всіх системах шин (СШ) як в нормальних, так і в післяаварійних та ремонтних режимах. Основною причиною неконтрольованого зменшення напруги та втрати стійкості є нездатність енергосистеми підтримувати в кожний момент часу баланс реактивних потужностей на окремій СШ або в окремій зоні системи після виникнення збурення. Тобто, система стійка за напругою при  $\partial Q/\partial U \geq 0$ . Величина напруги, яка відповідає переходу від стійкого стану до нестійкого (при  $\partial Q/\partial U = 0$ ), називається «критичною напругою», а відповідний їй рівень реактивної потужності - «межею за реактивною потужністю» [1].

*Динамічна стійкість* за напругою пов'язана з оцінкою та підтримкою напруги впродовж (1 ... 2) с відразу після «великого» збурення. В першу чергу, це реакція автоматики регулювання збудження (АРЗ) генераторів при короткому замиканні (КЗ).

Особливу гостроту проблема динамічної стійкості за напругою набуває разом із зростанням частки відновлюваної енергетики в структурі генерації. Нетрадиційні генератори (на вітроелектростанціях) мають недостатні можливості щодо підтримки напруги під час КЗ або при інших аваріях в енергосистемі. Зокрема, коли напруга в мережі знижується, генератори на вітроелектростанціях за умовами експлуатації мають відключатися, що призводить до погіршення рівня динамічної стійкості за напругою в таких енергосистемах. Паралельна робота «нетрадиційних» генераторів дозволяє проходити короткотривалі «провали напруги», не від'єднуючись від системи.

Також, швидке скидання генерації повинно відбуватись внаслідок раптового підвищення швидкості вітру понад 25 м/с, що призводить до швидкого зменшення генерації

з максимального рівня майже до нуля внаслідок спрацювання технологічного захисту установки. Іншим небезпечним режимом вітроустановки є швидка зміна швидкості вітру в межах від 7 до 12 м/с, адже потужність силової установки при цьому повинна змінюватися від 30 до 100% свого номінального значення [2].

Саме одночасне непрогнозоване відключення значної кількості вітроустановок може спричинити аварійний небаланс. Усунення цієї загрози досягається створенням резерву потужностей та заходами прогнозування очікуваної швидкості вітру в районах вітроустановок. Так, системні оператори багатьох європейських країн встановили вимоги щодо паралельної роботи «нетрадиційних» генераторів. Мова йде, зокрема, про т.з. заходи LVRT (Low Voltage Ride Through) або властивість генераторів проходити короткотривалі «провали напруги», не від'єднуючись від енергосистеми.

Довгострокова стійкість за напругою враховує вплив на рівні напруги динаміки систем регулювання на генераторах, а також процесів, пов'язаних із закінченням резервів реактивної потужності протягом певного часу, роботою РПН (регулювання під напругою) автотрансформаторів (АТ) та трансформаторів (Т), перемиканням батарей статичних конденсаторів (БСК), шунтуючих реакторів (ШР) та дією режимної автоматики.

Невід'ємною складовою частиною проблематики стійкості як енергосистеми України в цілому, так і окремих її частин є забезпечення ефективної модернізації всього комплексу енергообладнання. Відомо, що фізичне та моральне старіння обладнання електромереж становить понад 50%. Близько 47% від загальної кількості підстанційного обладнання та 67% усіх ліній електропередач відпрацювали понаднормативний термін – більше 25 років. У той же час 17% підстанцій та 26% ЛЕП перейшли в стадію аварійного терміну експлуатації (понад 35 років для підстанцій та 40 років для повітряних ліній) [3].

Зазвичай, підприємства, отримуючи нове устаткування, повинні капіталізувати його (поставити на баланс підприємства) і щорічно відраховувати до амортизаційного фонду певний відсоток від його вартості. Цей фонд, в свою чергу, є джерелом коштів для модернізації устаткування. Поетапне запровадження нового устаткування дозволяє поступово формувати у майбутньому джерела програм модернізації устаткування.

Заміна старого обладнання на нове означає ще й вивільнення місця його розташування. Наприклад, в нових комірках КРП внаслідок застосування сучасних ізоляційних матеріалів можна зменшити їх габарити на (20 ... 30)%, що дає можливість збільшити кількість приєднань на 30%.

Таким чином, дослідження стійкості за напругою дозволяє визначати найбільш критичні системи шин електромережі та виявляти фактори, що можуть призводити до порушення стійкості як окремих перерізів, так і енергосистем в цілому.

### **Література:**

1. Кириленко О. В. Аналіз стійкості енергетичних систем за напругою / О. В. Кириленко, В. В. Павловський та ін. // Технічна електродинаміка. Електроенергетичні системи та установки. – 2010. - №3. – С. 59–72.
2. Кузнецов М. П. Фактори впливу вітрової енергетики на стійкість енергосистеми // Відновлювальна енергетика. Вітроенергетика. – 2015. - №2. – С. 51–55.
3. Попадченко С. А. Современные подходы к модернизации электрических сетей в электроэнергетической отрасли Украины // Энергетика та комп'ютерно-інтегровані технології в АПК. – 2016. – №2. – С. 21–24.

УДК 621.383.51:536.244

З. А. Бухонок<sup>1</sup>,

А. А. Халатов<sup>1,2</sup>, докт. техн. наук, проф.

<sup>1</sup> НТУУ «КПІ ім. Ігоря Сікорського», Київ, Україна

<sup>2</sup> Інститут технічної теплофізики НАН України, Київ, Україна

## ЗАСТОСУВАННЯ ЦИКЛУ МАЙСОЦЕНКО ПРИ ТЕРМОСТАБІЛІЗАЦІЇ СОНЯЧНО-ПАНЕЛЬНИХ ГЕНЕРАТОРІВ ЕЛЕКТРИЧНОЇ ЕНЕРГІЇ

Z. A. Bukhonok

A. A. Khalatov, Dr., Prof.

### APPLICATION OF M-CYCLE IN THERMOSTABILIZATION OF SOLAR ELECTRICITY GENERATORS

Розвиток та поширення сонячної енергетики у світі відбувається швидким темпом. Сьогодні загальна встановлена потужність сонячних електростанцій (СЕС) у світі перевищила 650 ГВт, в Україні встановлено 1,95 ГВт потужностей СЕС. Існують певні фактори, що впливають на ефективність СЕС, одним із яких є перегрів сонячних панелей. У зв'язку з цим виникає необхідність охолодження сонячних панелей. До сучасних методів охолодження відносять: рідинне охолодження, охолодження повітрям та випарне охолодження, причому кожен метод має свої переваги та недоліки. У даній роботі розглядається схема повітряного охолодження зворотної сторони сонячної панелі з використанням холодного повітря, який генерується тепломасообмінним апаратом працюючим по циклу Майсоценко. Цей метод характеризується високою економічністю, не потребує використання холодильного агенту і компресора. Основною ціллю роботи є тепловий розрахунок повітряної схеми з метою визначення необхідної витрати повітря для підтримки робочої температури сонячних панелей у весняний, літній та осінній періоди.

Професор Майсоценко був першим, хто звернув увагу на те, як можна використовувати психрометричну енергію, яка через невелику різницю температур на практиці не застосовувалася. Його дослідження є новим та істотним кроком у термодинаміці вологого газу, а його результати можуть сприяти значному прориву в галузі створення нових енергозощаджуючих технологій. На основі цього циклу їм розроблений тепломасообмінний апарат непрямого випарного охолодження у якому генерується холодне повітря. В цьому апараті атмосферне повітря розділяється на охоложене повітря та насичене до 100% повітря з початковою температурою, але більш високою ентальпією за рахунок використання психрометричної енергії. Так як ступінь термодинамічної досконалості термодинамічних процесів, що протікають в апараті непрямого випарного охолодження близький до одиниці, теоретичною межею охолодження повітря в циклі є температура точки роси. Такого результату неможливо досягнути за допомогою інших термодинамічних циклів.

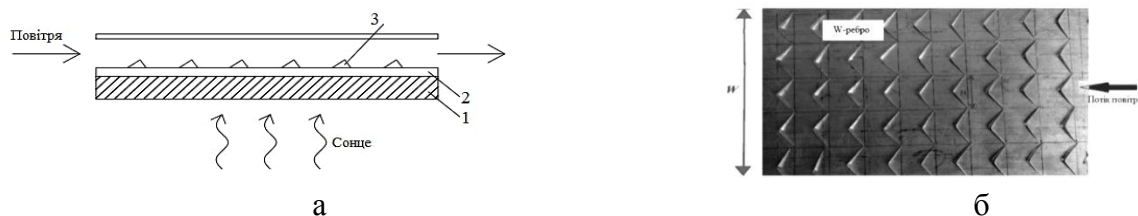


Рис. 1 Канал повітряного охолодження (а) і W-подібні ребра зворотної сторони сонячної панелі (б). 1 – сонячна панель, 2 – алюмінієва пластина, 3 – W-подібні ребра

Вивчався середній теплообмін на зворотній стороні сонячної панелі KV7-280P («Kvazar»), розмір панелі - 1640\*992\*40 мм, ККД - 15,9 %, максимальна температура роботи – 85°С. Канал охолодження (рис. 1а) мав висоту 108,45 мм (визначався відповідно стандарту ASHRAE – 1977), для інтенсифікації теплообміну на нижній стороні встановлювались W-

подібні ребра показані на рисунку 16. Повітря для охолодження панелі подавалось із тепломасообмінного апарату Майсоценко. Температура на вході у канал визначалась по I-D діаграмі з урахуванням температури оточуючого середовища. Розглядались умови охолодження у весняний, літній та осінній період.

Розрахунок виконаний з урахуванням інтенсифікації теплообміну на поверхні панелі з W-подібними ребрами (використовувались експериментальні дані Kumar A. і Layek A. (2021)). Гранична температура поверхні 80°С. Для цих умов визначалась необхідна витрата охолоджувача у квітні, липні та жовтні місяці. Необхідна витрата повітря для охолодження однієї панелі та число Рейнольдса в каналі охолодження представлені у таблиці.

Необхідна витрата повітря для температури панелі 80°С

Місяць	Re <sub>D</sub>	$\sigma$ , кг/с
Квітень	10 925	0,1038
Липень	13 550	0,1340
Жовтень	10 500	0,1006

На основі виконаних розрахунків визначена необхідна марка апарату Майсоценко M50B з витратою повітря 0,784 кг/с для житлового будинку, площа даху якого складає 106 м<sup>2</sup>. Розрахунки показали, що для цього потрібно 65 сонячних панелей та що один апарат Майсоценко може охолодити 15 сонячних панелей у літній час та 21 сонячну панель у весняний та осінній час.

**Висновки.** Для термостабілізації зворотної сторони сонячної панелі запропоновано використовувати цикл Майсоценко непрямого випарного охолодження атмосферного повітря, який не потребує компресора і холодильного агенту. Виконаний тепловий розрахунок і визначена необхідна витрата повітря у весняний, літній та осінній період для житлового будинку з площею даху 106 м<sup>2</sup>.



УДК 621.31

Ю.М. Величко, О.І. Демчук, В.Б. Пусь, А.Г. Стецюк, С.В. Слободян

Тернопільський національний технічний університет імені І.Пуллюя, Україна

## ПІДВИЩЕННЯ ЕФЕКТИВНОСТІ СОНЯЧНОЇ ФОТОЕЛЕКТРИЧНОЇ ЕНЕРГОУСТАНОВКИ

**Yu.M. Velychko, O.I. Demchuk, V.B. Pus, S.V. Slobodian, A.H. Stetsiuk**

Ternopil Ivan Pul'uj National Technical University, Ukraine

### **INCREASE THE EFFICIENCY OF SOLAR PHOTOVOLTAIC POWER PLANTS**

В даний час пошук і активне використання нових альтернативних джерел енергії в багатьох розвинених країнах світу прийняті в якості життєво важливих, стратегічно необхідних ресурсів, що забезпечують перспективний розвиток економік цих країн. Прогнозується, що частка альтернативної енергетики (сонячної, вітряної, приливної, геліоенергетики) в світовому енергоспоживанні буде щорічно зростати і до 2030 р складе 30 %, до 2050 р – 50 %. Однак, незважаючи на багатообіцяючі результати, альтернативні джерела енергії поки що не вийшли на рівень, який відповідає очікуванням масового споживача.

Сонячна енергія використовується різними способами, найпоширеніший з них - це фотоелектрична система сонячних батарей, яка перетворює сонячні промені в корисну електроенергію. Окрім використання фотоелектрики для виробництва електроенергії, сонячна енергія зазвичай використовується для обігріву приміщень або нагріву рідин. Власники житлової та комерційної нерухомості можуть встановити сонячні системи гарячого водопостачання та спроектувати свої будівлі з урахуванням пасивного сонячного опалення, щоб повністю використати сонячну енергію за допомогою сонячних технологій.

Населені пункти, промисловість і домашні господарства у всьому світі все частіше потребують надійної, доступної за ціною і екологічної енергії для задоволення попиту на електрику, тепло, холод і мобільність. Відновлювана енергія може внести істотний внесок в розвиток цієї галузі і задовольнити цю потребу населення, як в приватних домашніх господарствах, так і в сфері промисловості, транспорту і постачання цілих населених пунктів.

Недоліком сонячного випромінювання як джерела енергії є нерівномірність його надходження на земну поверхню, яка визначається добовою і сезонною циклічністю, а також погодними умовами. Тому дуже важливою є проблема акумулювання електроенергії, виробленої за допомогою сонячних енергоустановок.

Для дослідження параметрів і режимів роботи сонячної фотоелектричної установки нами розроблена принципова електрична схема на основі акумулювання електроенергії у іоністорах. Згідно вимірним даним, при використанні блоку іоністорів спільно з акумуляторами, рівень розряду протягом двох діб зменшився на 13,5 %, разом з цим знизилася кількість повних циклів заряд / розряд.

Встановлено, що у такій схемі АКБ використовуються в якості основного накопичувача енергії, в той час як іоністори забезпечують імпульсні режими роботи, компенсуючи нестабільну генерацію ФЕП і швидкі зміни навантаження. При підключенні через автономний інвертор напруги потужних споживачів, наприклад, електродвигунів, пускові струми надходять на батарею іоністорів, а далі основна енергія надходить від акумуляторної батареї. Пікові короткочасні навантаження невеликої тривалості покладаються переважно на іоністори.

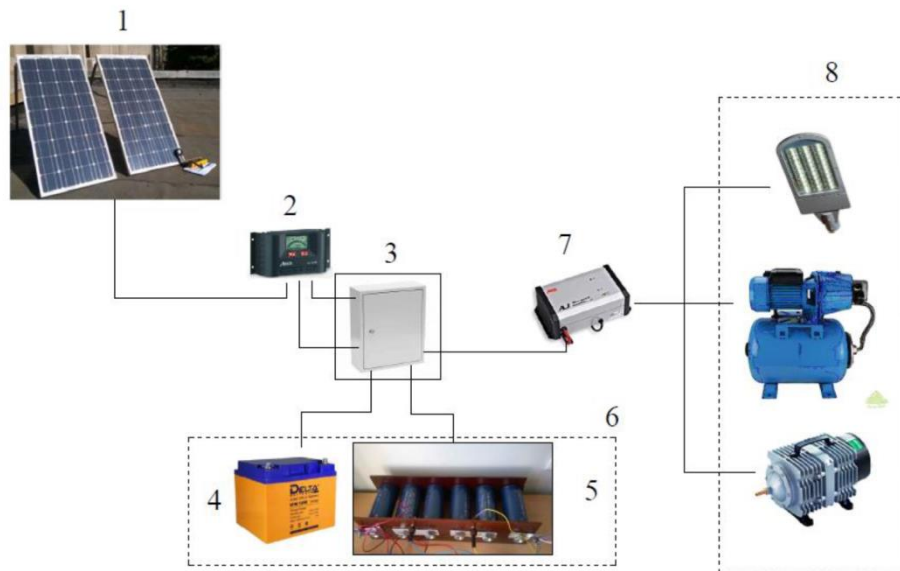


Рисунок 1 – Загальний вигляд фотоелектричної установки

1 – сонячні модулі, 2 – контролер заряду-розряду АКБ; 3 – шафа управління і апарати захисту; 4 – АКБ; 5 – батарея іоністорів; 6 – гібридний накопичувач енергії; 7 – автономний інвертор напруги; 8- електроприймачі змінного струму

Для забезпечення надійної роботи системи електропостачання може використовуватися дизельна електростанція низької потужності, яка буде працювати в пікові навантаження. А також, завдяки акумуляторним батареям, цей дизель-агрегат підвищить свій коефіцієнт використання і зменшить витрати пального, що дозволяє економити на паливі і забезпечує стійке постачання енергію. Система у якій використовується ДЕС і АБ потрібної ємності може працювати цілий рік.

Для підвищення ефективності фотоелектричних батарей у ранкові та вечірні години, нами запропоновано варіант підключення сонячних перетворювачів у батарею. Досліджено послідовне і паралельне з'єднання елементів сонячної батареї. В результаті отримано залежності струму від напруги при різних групах з'єднання сонячних елементів. В результаті проведених дослідів із запропонованим варіантом підключення сонячних перетворювачів була підтверджена працездатність розробленої схеми та отримані результати мають невелике розходження з розрахунковими даними. У свою чергу після ряду виконаних досліджень рекомендуємо застосування розробленої схеми підключення сонячних перетворювачів як одного з безлічі варіантів вирішення проблеми щодо підвищення продуктивності як сонячних батарей індивідуального користування, так і сонячних електростанцій в цілому.

Поряд із досягненнями сучасної науки також і держава повинна бути зацікавленим у розвитку ВДЕ і активно сприяти розвитку цього нового напрямку в енергетиці, перш за все, шляхом створення стимулів для бізнесу. При цьому участь держави в розвитку ВДЕ не повинна стати благодійністю за рахунок платника податків, а державним бізнесом. Кожен витрачений бюджетний гривень на підтримку ВДЕ повинен стати таким, що окупається, він, як показують оцінки та досвід інших країн, може і повинен приносити прибуток в бюджет в результаті розвитку бізнесу.

УДК 621.3

В.Ю. Верешко, Я.О. Філюк, кан. тех. наук

Тернопільський національний технічний університет імені Івана Пулюя, Україна

## ВПЛИВ МЕРЕЖЕВОГО ІНВЕРТОРА НА ЕФЕКТИВНІСТЬ ПЕРЕТВОРЕННЯ СТРУМУ, ЩО ГЕНЕРУЄТЬСЯ ФОТОЕЛЕКТРИЧНОЮ СИСТЕМОЮ

V. Vereshko, Y. Filiuk, Ph.D.

### INFLUENCE OF NETWORK INVERTER ON CURRENT CONVERSION EFFICIENCY, GENERATED BY PHOTOELECTRIC SYSTEM

Використання фотоелектричних модулів (ФЕМ) значно зросло за останні кілька десятиліть. Про це свідчить приріст сумарної потужності, що виробляється фотоелектричними системами (ФЕС) у всьому світі. Так якщо в 1992 р. на ФЕС припадала сумарна потужність, що генерується, порядку 1.2ГВт то в 2013 р. ця величина досягла значення в 136 ГВт. Серед чинників, які сприяли збільшенню використання ФЕС, можна назвати підвищення ефективності ФЕМ, зниження вартості їх виробництва, і навіть зростання зацікавленості у розвитку екологічно чистих джерел енергії.

Системи електропостачання на основі ФЕМ можна поділити на автономні та з'єднані з мережею (неавтономні) системи.

На рис. 1 представлена блок-схема з'єднання ФЕС з мережею електропостачання.

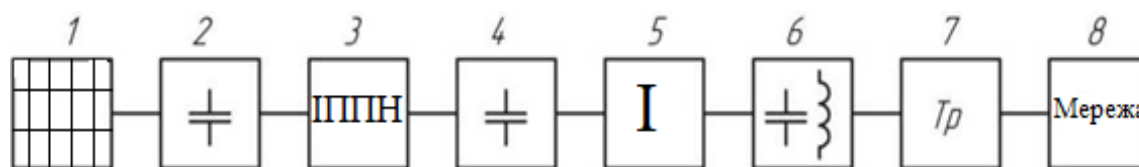


Рисунок 1 – Блок-схема з'єднання ФЕС з мережею електропостачання.

Система включає безпосередньо фотоелектричні модулі 1, вхідний фільтр 2, імпульсний перетворювач постійної напруги 3, вхідний фільтр 4, інвертор 5, вихідний фільтр 6, низькочастотний трансформатор 7.

Перетворювач постійної напруги (3) є обов'язковим елементом системи. Основні функції, які виконуються цим елементом є: відстеження точки максимальної потужності фотоелектричних модулів (1); здійснення високочастотної гальванічної розв'язки; підвищення напруги, що отримується з фотоелектричних модулів.

Інвертор напруги (5) перетворює постійну у змінну напругу, з використанням високочастотної імпульсної модуляції. Різниця між вихідною напругою інвертора і мережевою напругою падає на вихідному фільтрі 6. Фільтр 6 має високий імпеданс для частот, не пропускаючи, таким чином, в мережу вищі гармоніки струму.

Низькочастотний трансформатор 7 є елементом, який використовується для гальванічної розв'язки перетворювача від мережі 8.

Серед методів регулювання вихідного струму інвертора можна виділити лінійні та нелінійні методи. До лінійних методів відносять: регулювання за допомогою пропорційно-інтегруючого (ПІ) контролера, та регулювання за допомогою пропорційно-резонансного (ПР) контролера. До нелінійних методів можна віднести гістерезисний метод.

УДК 628.931

В.В. Гайдамака; В.С. Душа; Д.І. Черчик; Я.М. Осадца, канд. техн. наук

Тернопільський національний технічний університет імені Івана Пулюя, Україна

## ВИКОРИСТАННЯ ЕФЕКТИВНИХ ЗАСОБІВ ОСВІТЛЕННЯ ПРОМИСЛОВИХ ПРИМІЩЕНЬ

V.V. Haidamaka; V.S. Dusha; D.I. Cherchyk; Ya.M. Osadtsa, Ph.D.

### USING OF EFFECTIVE MEANS OF INDUSTRIAL PREMISES LIGHTING

В умовах теперішнього підвищення цін на паливно-енергетичні ресурси постає задача у використанні ефективного енергетичного обладнання. Відомо, що на виробничих підприємствах частка електроенергії, котра споживається системами освітлення становить 15 – 20 %. Тому до одних із економічно-правильних рішень можна віднести використання енергоефективних джерел світла, світлових приладів та освітлювальних установок на їх основі.

Найпоширенішим способом економії електричної енергії в освітлювальних системах є перехід на напівпровідникові джерела світла, котрий полягає в заміні теплових та розрядних джерел світла на світлодіодні лампи. Проте, незважаючи на суттєву економію електричної енергії, такий спосіб може мати наступні недоліки:

1) невідповідність вимогам проектної документації щодо пожежо- та вибухозахисту світлових приладів;

2) недостатній відвід тепла від світлодіодних ламп, а отже пришвидшений процес старіння чи перегорання світлодіодів;

3) можлива невідповідність кривої сили світла (КСС) світлового приладу (СП) із світлодіодною лампою паспортним даним, оскільки фотометричне тіло світлодіодної лампи може суттєво відрізнятися від фотометричного тіла теплового чи розрядного джерела світла, котре використовувалось в світильнику.

Тому доцільнішим способом економії електричної енергії є використання СП із напівпровідниковими джерелами світла. Звідси виникає задача, пов'язана із вибором світильників із необхідними КСС, котрі б при своїй мінімальній кількості, забезпечували, поряд із рівнем освітленості, і її рівномірний розподіл по робочій поверхні. Встановлено, що використання в системах загального рівномірного освітлення СП із неефективною КСС для даної висоти установки над робочою поверхнею та способу розміщення може призвести до перевитрати електроенергії на 30 – 35 %.

Тому в практиці проектування рекомендовані значення відношення відстані між СП ( $L$ ) до їх висоти ( $H$ ) із кривими силами світла типів К, Г, Д, М, Л [1], для котрих по методиці, приведеній на стор. 258 – 260 [2] розраховано значення коефіцієнта форми ( $K_\phi$ ). На основі результатів розрахунку побудовано графіки функції  $L/H = f(K_\phi)$  (рис. 1), котру було апроксимовано аналітичною залежністю виду  $L/H = 2,297 \cdot K_\phi^{-0,93}$ , ( $R^2 = 0,824$ ).

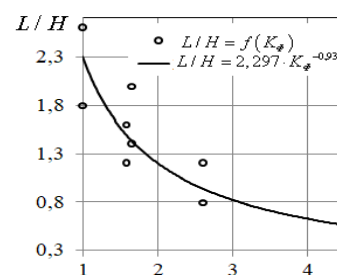


Рис. 1

#### Література:

1. Говоров П.П. Освітлення промислових об'єктів. Навчальний посібник для студентів вищих закладів освіти / П.П. Говоров, Р.В. Пилипчук, А.І. Токмань, В.В. Щиренко, Р.Ю. Яремчук — Тернопіль: Джура, 2008. - 388., арк. іл.
2. Справочная книга по светотехнике / Под ред. Ю.Б. Айзенберга. 3-е изд. перераб. и доп. М.: Знак, 2006. – 972 с.: ил.

УДК 658.26

А. Галичак

Науковий керівник: Н.Б. Гащин, к.т.н., доц.

Тернопільський національний технічний університет імені Івана Пулюя, Україна

## ГЕОТЕРМАЛЬНІ ДЖЕРЕЛА ЕНЕРГІЇ

A. Halychak

Supervisor: Prof. N. Gashchyn, PhD (Engineering)

### GEOTHERMAL ENERGY SOURCES

Ключові слова: економія, джерела енергії

Key words: saving, energy sources

Людству потрібна енергія, причому потреби в ній збільшуються з кожним роком. Разом з тим запаси традиційного природного палива вичерпуються. Залишаються два шляхи розв'язання даної проблеми: економія при витрачанні енергоресурсів і використання нетрадиційних поновлюваних джерел енергії.

До нових форм первинної енергії відносяться: сонячна і геотермальна енергія, приливна, атомна, енергія вітру і енергія хвиль. Ці форми енергії необмежені геологічно накопиченими запасами. Це означає, що їх використання і споживання не веде до неминучого вичерпання запасів.

Енергетика землі геотермальна енергетика, яка базується на використанні природної теплоти Землі. Верхня частина земної кори має термічний градієнт, рівний 20-30 °С з розрахунку на 1 км глибини, і, за даними Уайта (1965 р.), кількість теплоти, що міститься в земній корі до глибини 10 км (без врахування температури поверхні), рівне приблизно  $10^{26}$  Дж. Ці ресурси еквівалентні теплоті  $10^{16}$  т вугілля, що більш ніж в 70 тис. разів перевищує теплоту всіх технічно і економічно розрахованих світових ресурсів вугілля. Ресурси, придатні для промислового використання, сконцентрованої на доступній для розробки глибині, що мають певні об'єми і температуру, достатні для використання їх в цілях виробництва електричної енергії або теплоти. З геологічної точки зору геотермальні енергоресурси можна розділити на гідротермальні конвективні системи, гарячі сухі системи вулканічного походження і системи з високим тепловим потоком.

До категорії гідротермальних конвективних систем відносять підземні басейни пари або гарячої води, які виходять на поверхню землі, утворюючи гейзери, сірчисті грязьові озера. Для виробництва електроенергії на родовищах з гарячою водою метод, заснований на використанні пари, що утворилася при випаровуванні гарячої рідини на поверхні. Ця пара відділяється за допомогою сепаратора від води і прямує в турбіну. Отримання геотермальної енергії безпосередньо з магми поки технічно не здійснено. Технологія, необхідна для використання енергії гарячих сухих порід, тільки починає розроблятися.

"Ніякий вид енергії не обходиться так дорого, як її нестача"-Гомі Баба. Цей вислів відомого індійського ученого ніколи не звучав так актуально, як в наші дні, коли людство, незважаючи на величезні фінансові витрати, прикладає всі зусилля для успішного вирішення проблем сучасності- пошуку нових шляхів отримання енергії.

УДК 621.362.1

А.В.Головко

Тернопільський національний технічний університет імені Івана Пулюя, Україна

## АНАЛІЗ СОНЯЧНИХ ПАНЕЛЕЙ

A. V. Holovko

### ANALYSIS OF SOLAR PANELS

Сонячна енергія досить поширена в світі і розвивається стрімкими темпами.

Вона є досить таки не затратна з перспективою на майбутнє, для виготовлення електроенергії не потрібно використовувати вугля, атом, що досить таки шкодить екології, потрібно тільки початковий внесок для обладнання та накопичення енергії, в подальшому на це не потрібні невеликі ресурси.

Тому для вирішення проблем енергонезалежності багато домогосподарств переходять на сонячну енергію, встановлюючи сонячні панелі. таким чином вирішується питання обігріву та забезпечення енергією.

Потрібно завжди враховувати коефіцієнт корисної дії сонячних панелей, який визначатиме, скільки електроенергії можна отримати з певної площі. Тому що, доступна для встановлення панелей площа часто буває досить обмежена. Саме тому часто пошуки відповідного обладнання для СЕС починають з визначення пропозицій, що мають найвищу ефективність.

СЕС бувають двох видів: фотоелектричні (безпосередньо перетворюють сонячну енергію в електроенергію з допомогою фотоелектричного модулю) та термодинамічні (перетворюють сонячну енергію в теплову, а потім в електричну; потужність термодинамічних сонячних електростанцій вище, ніж потужність фотоелектричних станцій).

Структура сонячного модуля в основному складається з:

Елементу-в основі складу монокристалічного фотомодуля — майже на 100% високо очищень кремній. Непорушна структура цього елемента забезпечує найвищу ефективність серед усіх типів сонячних батарей. Для виробництва фотоелектричних перетворювачів використовуються методи пленарної технології.

Складу - сонячна панель включає у собі такі важливі компоненти, як фотоелектричні перетворювачі енергії, герметизуюча плівка ЄВА, захисна плівка, блок терміналів з електричними контактами, скляна плита, металеві шини, алюмінієвий каркас.

Сонячні панелі монтується у надійний корпус, що забезпечує експлуатаційний термін тривалістю 25-40 років. Встановити фотомодуль даного типу можна на даху замиського будинку, дачі, приміщенні цеху, на стадіоні тощо. Також це можуть бути і рухомі фрази об'єкти, наприклад, яхта.

Для українських широт використання сонячних панелей є правильним є рішенням, оскільки клімат країни максимально підходить для ефективної дії обладнання. Змінна хмарність та висока сонячна інсоляція — ідеальні умови для отримання оптимального результату особливо в південних регіонах.

Більшість панелей, є моно та полікристалічними (також відомі як багатокристалічні) різновиди з різними показниками потужності та гарантійними умовами. Ефективність сонячних панелей значно зросла за останні кілька років завдяки багатьом досягненням у технології фотоелементів, включаючи:

**PERC** - задній елемент пасивованого випромінювача

**Bifacial** - двосторонні панелі та комірки

**Multi Busbar** - Багато стрічкових і дротяних шин

**Split cells** - розділені осередки - напівврізані та 1/3 врізані комірки

**Shingled Cells** - оосередкові комірки

**High-density Cells** - комірки високої щільності, видалення міжкоміркових проміжків

**IBC** - Комірки зворотного контакту

### **НІТ** - Комірки гетеропереходу

Ефективність сонячної батареї є одним із декількох важливих факторів, який слід враховувати, і залежить як від типу фотоелемента, так і від конфігурації комірки.

Найефективніші сонячні панелі виготовляються з використанням комірок, побудованих на основі монокристалічного кремнію **типу N**, і хоча вони є найдорожчими, вони є найефективнішими панелями з найнижчою деградацією протягом 25 років життя завдяки мінімальному освітленню деградації (LID) та пропонують покращені характеристики при більш високих температурах, що означає більший вихід енергії протягом терміну служби панелей.

Полікристалічні комірки або «мульти» комірка, як правило, виготовлені з литих квадратних злитків, вирощених з багатогранного кристалічного матеріалу (вирощені в кількох напрямках). Вони дешевші у виробництві, але пропонують дещо нижчий коефіцієнт корисної дії через втрати рекомбінації, що виникають на межі зерен. Поліелементи все ще широко використовуються і дуже надійні, але, монокристалічні комірки вважаються кращими завдяки вищій ефективності та нижчому температурному коефіцієнту.

Литі монокомірки, також відомі як квазімоносиліцієві комірки, виготовляються за допомогою процесу виробництва лиття, подібного до полікристалічних комірок. Менш енергоємний процес лиття знижує витрати на виготовлення «моноподібних» комірок порівняно зі звичайними моноелементами, виготовленими за загальноприйнятим процесом Чохральського. Литі моно-панелі є менш сприйнятливими до дефіцитів бору і кисню і мають низьку швидкість деградації, спричиненої світлом (LID), що робить їх порівнянними за характеристиками та надійністю з монокристалічними комірками. Литі моноелементи існують вже багато років, але лише нещодавно були прийняті у виробництво панелей.

Звичайно, найкращим варіантом буде поєднання декількох з цих технологій для досягнення найкращих результатів за умови адекватних фінансових вкладень. Також, враховуючи той факт, що обрані панелі працюватимуть в реальних умовах як взимку, так і влітку, варто врахувати ще один вкрай важливий фактор — температурні коефіцієнти. Вони демонструють наскільки будуть змінюватись показники роботи сонячних панелей залежно від змін навколишньої температури. Відповідно, чим меншими будуть ці коефіцієнти, тим кращою буде ефективність обраних панелей у літню спеку, коли так важливо “вхопити” максимум генерації для кращих прибутків за “зеленим” тарифом.

З метою стимулювання споживача до використання нетрадиційних та відновлювальних джерел енергії в Україні було введено так званий "зелений" тариф – спеціальний тариф, за яким закуповується електрична енергія, вироблена на об'єктах електроенергетики, що використовують відновлювальні джерела енергії (сонячна, вітрова, геотермальна енергія, енергія хвиль та припливів, гідроенергія (з установленою потужністю не більше 10 МВт).

### **Література:**

1. Зорін В.В., Штогрин Є.А., Буйний Р.О. Електричні мережі та системи (окремі розділи): навчальний посібник для студентів вищ. техн. навч. закл. – Ніжин: ТОВ “Видавництво “Аспект-Поліграф”, 2011. – 248 с.: іл
2. How to choose a quality solar panel. URL: <https://www.cleanenergyreviews.info>



УДК 620.9:662.61.004.1

Т.О. Гусак

Тернопільський національний технічний університет імені Івана Пулюя, Україна

## ПІДВИЩЕННЯ ЕНЕРГОЕФЕКТИВНОСТІ ТЕПЛОВОЇ ІЗОЛЯЦІЇ ВОДОГРІЙНИХ ТВЕРДОПАЛИВНИХ КОТЛІВ

Т.О. Husak

### INCREASING ENERGY EFFICIENCY OF THERMAL INSULATION OF WATER HEATING SOLID FUEL BOILERS

Україна, будучи імпортером значних об'ємів практично всіх видів первинних енергоносіїв та електроенергії, переживає дуже серйозну енергетичну кризу. Вартість традиційних енергоресурсів, зокрема природного газу, на світових ринках встановлює все нові й нові рекорди, які є непідйомними для вітчизняної економіки. Тому виникає необхідність заміни традиційних видів палива (природного газу, кам'яного вугілля та мазуту) нетрадиційними – торфом, горючими відходами сільського, лісового і житлово-комунального господарства, деревообробної, жиролійної та інших галузей промисловості. Крім того, потрібно підвищувати енергоефективність систем виробництва, транспортування та споживання енергії, що також дозволить суттєво зміцнити енергетичну незалежність нашої країни і скоротити викиди шкідливих продуктів згоряння палива у довкілля.

Об'єктом дослідження є водогрійний твердопаливний котел УТВ-2,5 номінальної теплової потужності 2,5 МВт, який призначений для тепlopостачання промислових й громадських будівель і використовує в якості основного палива дрібнофракційні (пилові) відходи, що мають промислове або рослинне походження. Згідно з паспортними даними ККД котла УТВ-2,5 становить не менше 85%.

На рис. 1 представлено схему котельної установки на базі котла УТВ-2,5.

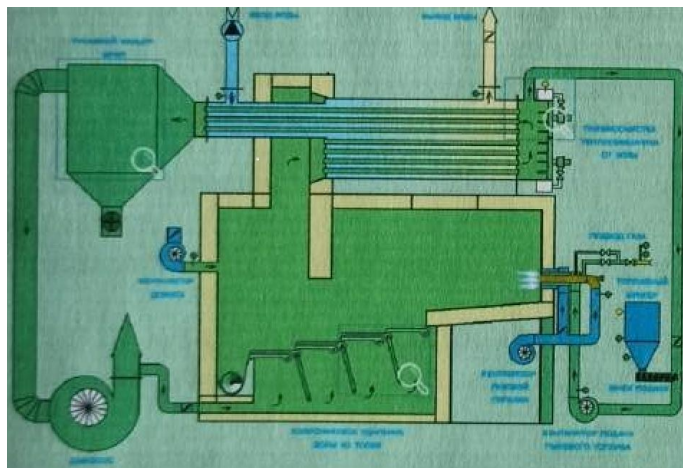


Рис.1. Схема котельної установки на базі котла УТВ-2,5

В центральній частині рис. 1 зображено топку котла, яка футерована вогнетривким бетоном. Такий бетон витримує температуру до 1350 °С, що істотно продовжує термін експлуатації котла.

Пропонуємо виконати утеплення зовнішніх огорожувальних конструкцій котла шаром термостійкого теплоізоляційного матеріалу. Це дозволить знизити втрати тепла котлом у приміщення котельні і підвищити його ККД щонайменше на 5 % – до 90 % і більше, скоротити викиди парникових та інших шкідливих газів і зробити здавалось би на перший погляд непомітний, але дуже важливий крок до зміцнення енергетичної незалежності нашої країни.



УДК 621.3

В.В. Дмитрук

Науковий керівник: викладач-методист Л.М. Недошитко

Відокремлений структурний підрозділ «Технічний фаховий коледж Тернопільського національного технічного університету імені Івана Пулюя», Україна

## ДЕФІЦИТ КРЕМНІЄВИХ МАТЕРІАЛІВ ДЛЯ ВИРОБНИЦТВА РАДІОЕЛЕМЕНТІВ ТА ВТОРИННИХ ДЖЕРЕЛ ЕНЕРГІЇ

V. V. Dmytruk

Supervisor: L.M. Nedoshytko

### DEFICIENCY OF SILICON MATERIALS FOR THE PRODUCTION OF RADIO ELEMENTS AND SECONDARY ENERGY SOURCES

Кремній, матеріал, різні види якого сягають близько 28% маси земної кори, на фоні підвищеного попиту через завищену зацікавленість зі сторони користувачів, а відповідно і виробників в радіоапаратурі з початку 2020-го року, почав дорожчати швидкими темпами. Причинами такої зацікавленості стала більша необхідність у використанні електронних пристроїв (основа яких створюється з кремнієвих напівпровідників) для дистанційної комунікації, що виникла внаслідок карантинних обмежень. Здебільшого, головним виробником металевого кремнію є Китай, тому саме від нього залежить ситуація з виробництвом цього матеріалу, тобто і виробів з нього. Лише один Китай в порівнянні зі Світом, виробляє 15,3% від усіх мікросхем(1). З початку червня 2020-го до жовтня 2021-го року цей матеріал подорожчав на 400% , або від \$1200 - \$2600 за тону за останні два десятиліття до \$10 439,37 за тону в 2020-2021-их роках(2).

Вплив на ціну цього матеріалу також чинить незагасаюча зацікавленість у вторинних джерелах енергії, таких як сонячні панелі, для виробництва яких теж необхідний кремній. Подорожання цін цього матеріалу здатне відразитись на рентабельності використання таких джерел живлення, в порівнянні з більш звичними (вугілля, гідроенергетика і т.д). Якщо дефіцит кремнію буде продовжуватись, то ціни панелей у розрахунку на ват потужності піднімуться з 28 центів до 30-31 (3), хоч на перший погляд це незначна сума, проте вона може відвернути інтерес інвесторів для розвитку цього напрямку, що також може мати і політичні наслідки, якщо зважати на пропаганду провідними країнами джерел живлення, які не забруднюють навколишнє середовище.

Також помітний останніми роками попит на майнинг криптовалют, для якого необхідні процесори, в складі яких теж є велика кількість напівпровідникових елементів. Через вищевказані причини ця сфера також стає менш рентабельною, тому що виробники комп'ютерних процесорів вимушені піднімати ціну на свій товар, який є основою цього напрямку.

Окрім цих причин, ціни вирости також через розірвані поставки вугілля з Австралії в Китай, що знизило імпорт цього матеріалу з цієї країни на 98,6%(4). Це призводить до того, що виробництвом кремнію або бракує вугілля для електроживлення, або те, що вони вимушені закупляти енергію за більшою ціною, що теж впливає на ціну радіоелементів.

Через дефіцит страждає також і автомобільна промисловість, адже у нових автомобілях на основі електродвигунів велике різноманіття електронної техніки, яка будується на базі напівпровідникових елементів. Лише автовиробники з США в першому кварталі 2021-го року можуть обмежити або запізнитися з поставками понад 350-ти тисяч автомобілів(5).

Можливим шляхом стабілізації цієї ситуації є:

1. Відновлення та встановлення торгових відносин Китаю з Австралією чи іншими, близькими за розміщенням країнами з метою закупівлі вугілля, яке є головним джерелом енергії для виробників кремнію.

2. Збільшення робочої зміни працівників кремнієвих виробництв за рахунок підвищення заробітної плати.

3. Розширення кількості виробництв кремнію в інших країнах, з яких потенційними є: США, Німеччина, Південна Корея, Японія, Великобританія та ін.

**Література:**

1. <https://3dnews.ru/1044229/kitay-vibilsya-v-troyku-mirovih-liderov-po-proizvodstvu-mikroshem>
2. <https://3dnews.ru/1050438/podoroganie-kremniya-na-300-obuslovalo-noviy-tsenovoy-shok-vo-vsyom-mire>
3. <https://www.rzd-partner.ru/logistics/news/import-avstraliyskogo-uglya-v-kitay-upal-na-98-6/>
4. [https://www.cnews.ru/news/top/2021-02-24\\_situatsiya\\_s\\_globalnym\\_defitsitom](https://www.cnews.ru/news/top/2021-02-24_situatsiya_s_globalnym_defitsitom)

УДК 621.311.153

С.В. Жук, О.А. Буняк, канд. техн. наук, доц.

Тернопільський національний технічний університет імені Івана Пулюя, Україна

## **ЗАБЕЗПЕЧЕННЯ НАДІЙНОЇ РОБОТИ СИСТЕМИ ЕЛЕКТРОПОСТАЧАННЯ ОДНОФАЗНИХ СПОЖИВАЧІВ**

**S. Zhuk, O. Buniak, Ph.D., Assoc., Prof.**

### **ENSURING RELIABLE OPERATION OF ELECTRICAL SUPPLY SYSTEM OF THE SINGLE PHASE CONSUMERS**

Надійність - один з найважливіших критеріїв, який необхідно враховувати на етапі експлуатації енергосистеми. Метою оцінки надійності є визначення відповідних показників та критеріїв надійної роботи електричного обладнання на основі даних про відключення компонентів та конфігурації мережі. Особливо це важливо, коли проводиться аналіз оцінки надійності однофазних споживачів, які працюють в загальній системі трифазної мережі. В цьому випадку необхідно проводити оцінку надійності роботи на різних рівнях електроспоживання з врахуванням можливості розширення вхідних потужностей. Такий підхід вимагає розробки комплексних методів оцінки надійності та моделювання. [1].

На прикладі системи електропостачання торговельного комплексу, де більшість споживачів є однофазними, проведені дослідження щодо забезпечення надійної роботи електричного обладнання. Оцінка надійності проводилась з позиції адекватності генерації електроенергетичної системи, а не як абсолютні показники надійності системи.

Проведений аналіз експлуатації електроспоживачів торговельного комплексу на основі існуючої конфігурації дозволив провести оцінку надійності з врахуванням максимального попиту: об'єднання моделі генерації та моделі навантаження (взаємне поєднання); ймовірнісні оцінки ризику нестачі електроенергії. Крім цього, при побудові моделей, враховувались фактори потужності та кількості силових та освітлювальних електроспоживачів при різних конфігураціях мережі.

При оцінці надійності враховувались два критерії надійності електричної мережі: порушення меж напруги та порушення номінальної лінії або несучої здатності, а другий критерій передбачає, що лінії мають нескінченну ємність.

Система електропостачання торговельного комплексу виконана радіальною розподільною мережею, яка має незбалансоване навантаження. Тому, потік струму в розподільчій мережі збільшується, що призводить до збільшення втрат розподільчої мережі, а також впливає на рівень напруги в центрі навантаження. Проведені дослідження потоку навантаження в розподільчій мережі методом зворотної/прямої послідовності дозволили оптимізувати систему електропостачання торговельного центру.

Результатом дослідження є перелік технічних параметрів системи електропостачання та показників режимів електроспоживання, забезпечення яких в сукупності призвело до підвищення надійності та можливості знизити втрати електричної енергії до 30 %.

#### **Література:**

1. Журахівський А.В. Надійність електроенергетичних систем і електричних мереж: підручник / А. В. Журахівський, С. В. Казанський, Ю. П. Матеєнко, О. Р. Пастух. – Київ. : КПІ ім. Ігоря Сікорського, Видавництво «Політехніка», 2017. – 456 с.

УДК 621.31

Б.В Завадський, І.С. Семенчук, М.Ю Ярченя

Тернопільський національний технічний університет імені Івана Пулюя, Україна

## МОДЕРНІЗАЦІЯ ОБЛАДНАННЯ ПІДСТАНЦІЙ

**B. Zavadskyi, I. Semenchuk, M. Yarchenia**

### MODERNISATION OF EQUIPMENT OF SUBSTATIONS

Зростання рівня аварійності в лініях електропостачання, трансформаторних підстанціях та розподільних пунктах, в першу чергу, викликане великою кількістю застарілого електрообладнання. При цьому, аварійні ситуації, як правило, супроводжуються довготривалими знеструмленнями споживачів електричної енергії, недопостачанням електроенергії споживачам та економічними збитками. Оскільки аварійні ситуації мають випадковий характер, а електричні мережі є складним об'єктом керування, то неможливо наперед передбачити всі оптимальні варіанти відновлення електропостачання знеструмлених споживачів. [1]

Підвищення надійності роботи електричних мереж шляхом впровадження новітніх технологій, використання сучасних матеріалів, застосування перспективного обладнання, вдосконалення устаткування та оснащення. Застосування пристроїв релейного захисту та протиаварійної автоматики на новій елементній базі та комплектів телемеханіки для гнучкого керування нормальними і післяаварійними режимами роботи електричних мереж. Створення автоматизованих систем диспетчерського та технологічного управління, основним елементом яких є оперативно-інформаційні комплекси та автоматизовані системи контролю й управління електроспоживанням. [2]

Збільшення обсягів реконструкції електромереж з максимально можливим подальшим використанням наявних проводів, опор, обладнання та матеріалів тощо.

Наразі в електроенергетичній галузі України експлуатується понад 837,1 тис. км повітряних і кабельних ліній електропередачі всіх класів напруги. Багато з них використовуються ще з радянських часів, зношені та потребують повної заміни або реконструкції. [2]

Так, 13 тис. км повітряних ліній електропередачі напругою 220-330 кВ експлуатуються 40 і більше років (64,45% від загальної довжини). Через зношеність 1124 км ліній напругою 220-800 кВ (4,95% від загальної довжини) потребують повної заміни або реконструкції. Також підлягають капітальному ремонту, реконструкції та заміні розподільні електромережі – 316 тис. км повітряних ліній напругою 0,4-110 (150) кВ та 24 тис. км кабельних ліній електропередачі напругою 0,4-35 (110) кВ. [1]

Високовольтні вимикачі вичерпали свій комутаційний ресурс. Запасних частин, які підлягають заміні при середніх і розширених поточних ремонтах сьогодні, практично ніхто не випускає. Сучасним ринком представлені лише аналоги що випускаються кооперативами, але про якість таких запчастин, зрозуміло немає і мови.

Гумотехнічні вироби (ГТВ), за роки роботи втрачають еластичність, із-за багатократних температурних розширень, на кільцях ущільнювачів і прокладеннях є присутньою залишкова деформація.

В процесі обслуговування, ГТВ, нерідко виготовляються на підстанціях самим ремонтним персоналом, за допомогою підручних пристосувань; звичайно, такі комплектуючі не можуть забезпечити герметичність вузлів. На зміну масляним вимикачам приходять вимикачі дугогасильним середовищем, в яких служать елегаз і вакуум.

Габарити такого обладнання набагато менші, а обслуговування полягає тільки в спостереженні за їх роботою. Крім того, нові вимикачі не вимагають поточних ремонтів. Таким чином експлуатаційні витрати знижуються в рази.

Вимірювальні трансформатори, працюючі на багатьох підстанціях і сьогодні, частенько, не задовольняють вимогам по класу точності. "ТФЗМ" і "НКФ" що багато років

прослужили на підстанціях, морально і фізично застаріли. Сучасні вимірювальні трансформатори випускаються в герметичному виконанні, при цьому відразу вирішується проблема з обслуговуванням повітроосушувальних фільтрів і масломірних віконць, що постійно забруднюються.

Температурне розширення олії в них відбувається за рахунок деформації сільфону. Обслуговування таке обладнання не вимагає, отже і кількість незапланованих ремонтів скорочується. Трансформатори напруги нового покоління оснащуються емнісними дільниками.

Це трохи ускладнює конструкцію трансформатора, проте унеможливорює виникнення ферорезонансу. Вентильні розрядники за багато років експлуатації погіршують свої пропускні здібності, зволоження нелінійних опорів призводить до їх некоректної роботи при грозових і комутаційних перенапруженнях.

При виході з ладу, вентильних розрядників, перевага при заміні віддається сучасним обмежувачам перенапружень. Іскрові проміжки - це слабе місце вентильних розрядників, з часом на них утворюється нагар, їх провідність погіршується.

Реєстратори спрацьовування розрядників вимагають постійного контролю з боку оперативного персоналу, при перегоранні усіх плавких вставок, потрібно виведення розрядника в ремонт, тобто основне обладнання теж має бути виведене. Подібні неприємності виключені при використанні обмежувачів перенапруги (ОПН), що не вимагають обслуговування; досить вчасно проводити огляди.

Сучасні тенденції ведуть до зменшення габаритів усього, що робиться і енергетика не стала виключенням. Із застосуванням у виробництві нових високотехнологічних матеріалів, стало можливим зменшення габаритів обладнання.

Перед сучасними виробниками обладнання стоїть завдання, робити продукцію, яка не вимагає обслуговування, для зниження експлуатаційних витрат. В цілому модернізація веде до скорочення участі людини у виробництві, передачі і споживанні електроенергії.

Отже, щоб задовільнити потреби сучасної підстанції, необхідно враховувати різні технічні, економічні та екологічні фактори, такі як вартість, безпека, безпека, керованість, гнучкість та надійність. Ці фактори вимагають використання сучасних методів та обладнання, відмінного від існуючого. Мета зосереджена на зниженні витрат при тривалому використанні при збереженні продуктивності всієї системи. [3]

#### **Література:**

1. Актуальність задачі відновлення електропостачання знеструмлених споживачів трансформаторних підстанцій. С.М. Бабюк, В.В. Хлопик - Збірник тез доповідей VIII Міжнародної науково-технічної конференції молодих учених та студентів «Актуальні задачі сучасних технологій».
2. Міністерство енергетики України. Наказ №36 «Про забезпечення надійності роботи електричних мереж у 2021 році» від 30.03.2021 р.
3. <https://esfccompany.com/en/services/electrical-substations/substation-modernization/>

УДК 621.47

В. Закордонць, О. Пташник

Тернопільський національний технічний університет імені Івана Пулюя, Україна

## ТЕРМОЕЛЕКТРОМЕХАНІЧНИЙ НИЗЬКОПОТЕНЦІЙНИЙ КОНВЕРТЕР

V. Zakordonets, O. Ptashnyk

### THERMOELECTROMECHANICAL LOW-POTENTIAL CONVERTER

В природі існують практично невичерпні ресурси теплової енергії з малим перепадом температур  $\Delta T$  між нагрівачем і охолоджувачем (енергія Сонця, океанічний тепловий градієнт, геотермальні викиди та ін.), які в даний час використовуються мало. При умові створення відповідних теплових машин, використання навіть малої частки низькопотенційної теплової енергії могло б різко скоротити паливно-енергетичний дефіцит і залежність економіки від викопного палива. Можливості термоелектричних генераторів (ТЕГ), які працюють при малому перепаді температур (декілька десятків градусів) обмежені внаслідок великих втрат електричної і теплової енергії на комутаційних та ізоляційних спаях. Найбільш перспективним, з точки зору ефективного використання низькопотенційної теплової енергії, може стати низькопотенційний напівпровідниковий термоелектромеханічний конвертер енергії (ТЕМК) [1], в якому процеси генерації, передачі і споживання термоелектричного струму інтегровані в одному пристрої.

Робота конвертера описується другим рівнянням Максвелла та узагальненим законом Ома [1]

$$\oint \vec{E} d\vec{l} = - \frac{\partial \Phi}{\partial t}, \quad (1)$$

$$\vec{j} = \sigma \vec{E} - \alpha \sigma \nabla T, \quad (2)$$

де  $E$  – напруженість електричного поля,  $\Phi$  - магнітний потік ротора,  $j$  – густина струму,  $\sigma$  і  $\alpha$  відповідно коефіцієнти електропровідності і термоЕРС віток термоелемента,  $\nabla T$  - градієнт температури в термоелементі.

В результаті спільного розв'язання рівнянь (1) і (2) розраховані основні параметри ТЕМК: механічна потужність  $P$ , електромагнітний момент  $M$ , кількість обертів ротора  $n$ , струм ротора  $I$ , та здійснена їх оптимізація в режимах максимальної потужності і ККД. Величини параметрів ТЕМК вітки якого виготовлені з типових термоелектричних матеріалів на базі  $Bi_2Te_3$  з площею поперечного перерізу  $S_p = S_n = 15 \cdot 10^{-4} \text{ м}^2$  і висотою  $L_p = L_n = 7 \cdot 10^{-3} \text{ м}$ , при магнітному потоці  $\Phi = 4 \cdot 10^{-3} \text{ Вб}$ ,  $T = 300 \text{ К}$  наведені в таблиці. Тут  $m_\sigma$ , і  $m_\kappa$  - коефіцієнти, що описують втрати електричної і теплової енергії.

Таблиця

Основні параметри ТЕМК в режимі максимальної потужності

$\Delta T$ (K)	$m_\sigma$	$m_\kappa$	$P_{\max} \cdot 10^2$ (Вт)	$I_p$ (А)	$M_p \cdot 10^2$ (Н·м)	$n_p$ (с <sup>-1</sup> )
20	0.1	0.1	14.50	36.98	2.50	0.90

Потужність ТЕМК і його енерговагові характеристики будуть покращуватися при збільшенні розмірів. ККД конвертера буде збільшуватися при збільшенні перепаду температури між нагрівачем та холодильником і термоелектричної добротності матеріалу.

#### Література:

1. Закордонць В.С. Авторське свідоцтво СССР №1670723, 1991.

УДК 536.2

Ю.Я. Зінь, М.Г. Тарасенко д.т.н., професор

Тернопільський національний технічний університет імені Івана Пулюя, Україна

## ПІДВИЩЕННЯ ЕНЕРГОЕФЕКТИВНОСТІ ТЕПЛООБМІННОГО ОБЛАДНАННЯ

Y.Y. Zin, M.H. Tarasenko Dr., prof.

### ENERGY EFFICIENCY INCREASING HEAT OF EXCHANGERS

Весь світ прикладає величезні зусилля для знаходження нових технологічних і технічних рішень, які направлені на скорочення споживання енергії. Вирішення задачі раціонального використання енергетичних ресурсів можливе шляхом проведення активної енергозберігаючої політики та створення енергоефективного устаткування.

Одним із шляхів вирішення проблеми енергозбереження є забезпечення надійної та ефективної роботи теплообмінного обладнання як централізованої, так і децентралізованої системи тепlopостачання за рахунок впровадження на ТЕЦ і теплових пунктах удосконалених методів проектування та дослідження ефективності теплообмінних апаратів системи тепlopостачання.

Для поліпшення характеристик теплоенергетичного обладнання необхідно розробляти нові конструкції теплообмінних апаратів, збільшувати ефективність теплообмінних поверхонь, застосовувати сучасні підходи до проектування теплообмінних апаратів, створювати нові технології їх виробництва.

Теплообмін є ключовим технологічним процесом в будь-якій енергетичній промисловості. У його основі лежить процес теплопередачі через стінку, що розділяє потоки. Незважаючи на елементарність тих процедур, що відбуваються всередині теплообмінника, він вважається складним обладнанням, яке може функціонувати за трьома, абсолютно різними принципами: за допомогою конвекції, теплового випромінювання і теплопровідності. При цьому кожне фізичне явище досить рідко працює самостійно. У багатьох пристроях вони поєднуються і надають той чи інший вплив на ефективність теплообмінних процесів. В системах тепlopостачання використовуються кожухотрубчасті секційні, пластинчасті теплообмінні апарати та опалювальні котли.

Таким чином, задача підвищення ефективності та ресурсу теплообмінного обладнання, що експлуатуються, модернізуються чи розроблюються з урахуванням особливостей їх компонування та конструкції, нерівномірності розподілу теплових і гідравлічних параметрів, режимів та умов експлуатації є актуальною і важливою науково-прикладною проблемою. Вирішення даної задачі призведе до зменшення витрат палива, енергії та матеріальних ресурсів, зменшення негативного впливу на навколишнє середовище та поліпшення якості енергоносіїв, що відпускаються споживачам.

Метою цієї роботи є дослідження режимів роботи та оцінка ефективності різних теплообмінних апаратів. В роботі аналізуються конструкції, характеристики кожухотрубних та водоповітряних теплообмінних апаратів для систем тепlopостачання. Проведені дослідження методів проектування теплообмінних апаратів та показаний принцип їх роботи.

#### Література:

1. Соколов Е. Я. Теплофикация и тепловые сети/ Е. Я. Соколов, В. А. Малафеев. – М.: Издательство МЭИ, 2001. – 472 с.

УДК 621.311

А.А. Каленик, О.А. Буняк, канд. техн. наук, доц.

Тернопільський національний технічний університет імені Івана Пулюя, Україна

## ОПТИМІЗАЦІЯ СИСТЕМИ ЕЛЕКТРОПОСТАЧАННЯ ПРОМИСЛОВОГО ПІДПРИЄМСТВА

A. Kalenuk, O. Buniak, Ph.D., Assoc. Prof.

### OPTIMIZATION OF ELECTRICAL SUPPLY SYSTEM OF THE INDUSTRIAL ENTERPRISE

Зростання вартості електричної енергії та зміна економічної ситуації вимагає від сучасних підприємств застосовувати заходи щодо оптимізації системи електропостачання. Ключовим фактором є зниження втрат, що вимагає проведення реконструкції системи електропостачання підприємства [1].

Дослідження проводились на прикладі електромеханічного заводу. Аналіз діючої системи електропостачання показав, що значні втрати електричної енергії відбуваються на районній трансформаторній підстанції 35/10 кВ, зокрема, технологічні втрати на ланках 10 кВ цехових трансформаторів заводу. Крім цього, необхідно відмітити незбалансовані режими електроспоживання технологічним та допоміжним електричним обладнанням, віддаленість центрів живлення від силового навантаження, що негативно впливає не тільки на рівні напруги на входах різнорідних електроприймачів але і до зростання втрат в кабельних лініях.

Відомо, що електричні мережі 10 кВ характеризуються відносною простотою схеми кожної лінії, великою кількістю таких ліній та низькою достовірністю інформації щодо навантаження цехових трансформаторів [2].

На основі побудованого алгоритму техніко-економічного оцінювання показників ефективності системи електропостачання на ланках 10 кВ [3] прийнято рішення щодо оптимізації системи електропостачання: зниження технологічних втрат перерозподілом потужності за секціями; встановлення блоків АВР; встановлення додаткових трансформаторів 10/0,4 кВ.

Запропоновані технічні рішення на підприємстві прийняті на базі проведених розрахунків електричних навантажень на ланках трансформаторної підстанції 35/10 кВ та цехових трансформаторних підстанціях з вибором оптимальних перерізів проводів і кабелів, числа та потужності трансформаторних підстанцій, засобів компенсації реактивної потужності та їх розміщення в електричній мережі.

#### Література:

1. Веремійчук Ю.А. Аналіз ефективності розподілу споживачів електричної енергії на роздрібному ринку України // А.І. Замулко, Ю.А. Веремійчук, М.П. Панасюк / Науково-практичний журнал «Електромеханічні і енергозберігаючі системи», Кременчук. Випуск 2/2012 (18). С. 72-76.

2. Шкрабец Ф.П. Эксплуатационная динамика потерь электроэнергии в системах электроснабжения: монография / Ф.П. Шкрабец, П.Ю. Красовский; М-во образования и науки Украины, Нац. горн. ун-т. – Д. НГУ, 2015. – 152 с.

3. Тимчук, С. А. Нечітка математична модель розрахунку недовипуску електроенергії в розгалуженій секційній електричній мережі 10 кВ [Текст] / С.В. А. Тимчук, М. А. Сиротенко, І. А. Фурман // Інформаційно-керуючі системи на залізничному транспорті. - 2013. - №1. – С. 54-57.



УДК 621.31

Р. А. Карпишин, Н. В. Бабанін, М.С. Наконечний к.т.н.

Тернопільський національний технічний університет імені Івана Пулюя, Україна

## ЗАСТОСУВАННЯ ГІБРИДНИХ ВІТРО-СОНЯЧНИХ ЕЛЕКТРОСТАНЦІЙ ДЛЯ ЕЛЕКТРОЗАБЕЗПЕЧЕННЯ АВТОНОМНИХ СПОЖИВАЧІВ

R. Karpishin, N. Babanin, M. Nakonechy Ph.D

### APPLICATION OF HYBRID WIND-SOLAR POWER PLANTS FOR POWER SUPPLY OF AUTONOMOUS CONSUMERS

Відновлювані джерела енергії, такі як сонячне випромінювання та енергія вітру, останніми роками стали невід'ємною частиною економіки України та світу. З кожним роком інвестування в галузь альтернативної енергетики зростає. Малопотужні електростанції можуть виявитися вигідними в умовах віддаленості від інших джерел живлення що відносяться до традиційної енергетики.

В останні роки світова вартість сонячних панелей поступово зменшується завдяки удосконаленню технології їх виготовлення, але разом із тим, тарифи на сонячну електричну енергію змінюються у часі. Нові напрями гібридної сонячної технології розвиваються для широкого спектру застосування, таких як промислові підприємства, об'єкти сільського господарства, житлові будинки. Роль їх зростає зі світовою тенденцією розвитку будинків із мінімальними шкідливими викидами у довкілля. Об'єкти децентралізованого електропостачання різняться великою різноманітністю за встановленою потужністю, режимами енергоспоживання, вимогами до якості електроенергії. До найбільш поширених децентралізованих систем електроспоживання з потужністю від одиниць до десятків кВт відносяться котеджі та замські будинки, метеостанції, вежі стільникового зв'язку, фермерські господарства, прикордонні, радарні та навігаційні пости.

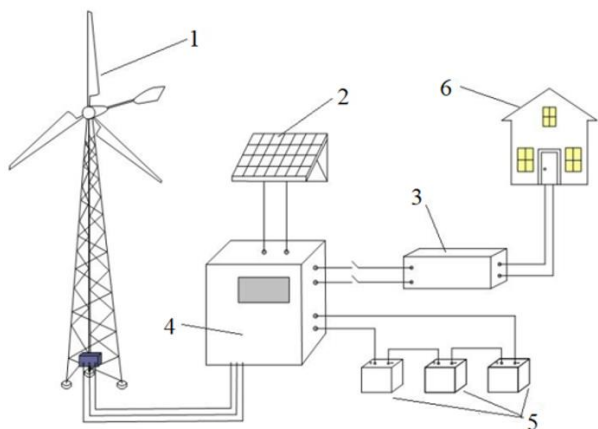


Рис. 1 Схема вітро-сонячної гібридної електроустановки

В загальному випадку конструкція системи автономного електропостачання на основі гібридної вітро-сонячної енергетичної установки (рис. 1), являє собою станцію на базі вітрогенератора з горизонтальною віссю 1 та комплексу фотоелектричних модулів 2 приєднаних до єдиної енергосистеми. Розподіл виробленої електроенергії та автоматизація роботи всієї системи забезпечується контролером 4. Надлишок виробленої електроенергії накопичується з використанням блока акумуляторних батарей 5. Перетворення постійного струму в змінний для подальшого живлення споживачів 6 здійснюється інвертором 3.

До основних переваг такої автономної системи електрозабезпечення відносять взаємокомпенсацію дефіциту електрогенерації, суть якої полягає у досить високій продуктивності фотоелектричних батарей влітку та відносно низькій взимку. У свою чергу, в літній час вітрогенератор зазвичай працює в режимі мінімальної потужності, що зумовлено частими безвітряними днями характерними для цієї пори року.

УДК 621.311.153

А.П. Луцук, Б.Я. Оробчук, канд. техн. наук, доц.

Тернопільський національний технічний університет імені Івана Пулюя, Україна

## ІМІТАЦІЙНА МОДЕЛЬ АВТОНОМНОЇ СОНЯЧНОЇ ЕЛЕКТРОСТАНЦІЇ

A. Lutsyk, B. Orobchuk, Ph.D., Assoc., Prof.

### SIMULATION MODEL OF AN AUTONOMOUS SOLAR POWER PLANT

Варто відмітити, що сучасні напрямки розвитку електроенергетичних систем пов'язані з інтенсивним впровадженням нових технологій, зокрема розподіленої генерація на базі відновлюваних джерел енергії, а саме сонячних електростанцій, вітрових генераторів і ін. [1].

Аналізуючи невідкладні проблеми забруднення навколишнього середовища, витрати природних ресурсів і централізації енергопостачання в Україні, необхідно відзначити, що використання традиційних джерел енергії і видобуток природних палив економічно виправдані. Але проведені протягом останнього десятиліття дослідження в області відновлюваних джерел енергії показали свою ефективність. Сонячна енергетика є найбільш розвиненим напрямом, вона дозволяє знизити вартість і витрату палива децентралізованих та енергетично віддалених джерел електропостачання, а також знижує долю шкідливого впливу на навколишнє середовище традиційних джерел енергії [2].

Ми пропонуємо до розгляду схему розробленої імітаційної моделі автономної сонячної електричної станції в середовищі MATLAB Simulink, яка приведена на рис.1. Для цієї моделі було розроблено блок сонячних батарей, контролер, блок акумуляторних батарей, інвертор, навантаження і алгоритми для контролера сонячних батарей і контролера розряду заряду акумуляторних батарей.



Рисунок 1 – Спрощена схема сонячної електростанції

Будь-яка сонячна електростанція має стандартний набір технічних елементів[2]:

- *сонячні батареї*, які використовуються для перетворення сонячної енергії в електричний струм. Сонячні батареї складаються з фотоелектричних комірок і при зміні їх кількості можна збільшити напругу та потужність батареї. Вони в свою чергу з'єднуються з контролером точки максимальної потужності;
- *акумуляторні батареї* необхідні для накопичення електричної енергії, щоб компенсувати роботу сонячних батарей в темний час доби або похмуру погоду, тобто віддавати накопичену від сонячних батарей енергію;
- інвертор служить для перетворення постійного струму на змінний із заданою частотою та напругою;

- різні з'єднувальні елементи, контролери заряду-розряду батарей, провідники, кріплення і ін.

Для аналізу режимів роботи сонячної електростанції розроблено математичну модель у додатку Simulink програми MATLAB, де проведено моделювання перехідних. Модель сонячної електростанції побудована на базі апроксимованих характеристик фотоелектричного генератора та спрощених математичних функцій, що представлено у вигляді блоку підсистеми (рис. 2).

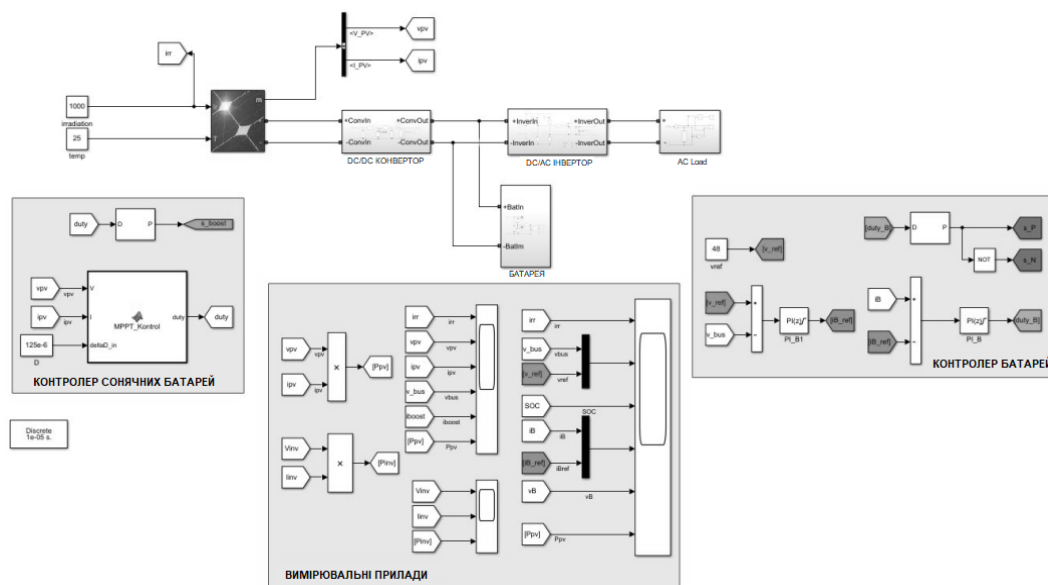


Рисунок 2 – Схема сонячної електростанції в MATLAB Simulink

Сонячної електростанція може працювати як у сезонному режимі, так та у круглорічному. Критерій для визначення раціонального режиму роботи фотоелектричного модуля можна визначити за формулою:

$$k_p = E_{\text{рік}} / E_{\text{міс}},$$

де  $E_{\text{рік}}$  - середньорічна сума сонячної інсоляції на горизонтальну поверхню, кВт·год/м<sup>2</sup>;

$E_{\text{міс}}$  - середньомісячна сума сонячної інсоляції на горизонтальну поверхню, кВт·год/м<sup>2</sup>.

Коефіцієнт  $k_p$  є характеристикою відношення сонячної інсоляції найменш сонячного місяця до інсоляції за весь рік. Відповідно, можна сказати, що якщо це відношення буде більше 50, то режим роботи для станції необхідно вибрати сезонний, якщо менше 50 - цілорічний.

### Література:

1. Енергетична стратегія України на період до 2030 року та дальшу перспективу. [Електронний ресурс] / Режим доступу: <http://www.mpe.energy.gov.ua>
2. Перспективи розвитку світової електроенергетики до 2035 року // Електроенергія, передача і розподіл. – 2011, № 2, С.103
3. Сонячна енергетика: теорія та практика: монографія / Й.С. Мисак, О.Т. Возняк, О.С. Дацько, С.П. Шаповал ; М-во освіти і науки України, Нац. ун-т «Львів. Політехніка». – Львів: Вид-во Львів. політехніки, 2014. – 340 с. : іл. – Бібліогр.: с. 323-337

УДК 621.311.153

С.В. Машталяр, Б.Я. Оробчук, канд. техн. наук, доц.

Тернопільський національний технічний університет імені Івана Пулюя, Україна

## СИСТЕМА АВТОНОМНОГО ЕЛЕКТРОПОСТАЧАННЯ НА БАЗІ ВІДНОВЛЮВАЛЬНИХ ДЖЕРЕЛ ЕНЕРГІЇ

S. Mashtaliar, B. Orobchuk, Ph.D., Assoc., Prof.

### AUTONOMOUS POWER SUPPLY SYSTEM ON THE BASIS OF RENEWABLE ENERGY SOURCES

Інтенсивний розвиток індивідуального сільського виробництва, постійне зростання цін на традиційні енергоносії, висока вартість прокладки ліній електропередачі спонукають до пошуку нових засобів автономного забезпечення електроенергією сільськогосподарських споживачів невеликої потужності [1].

Використання альтернативних джерел енергії (вітер та сонце) для електропостачання віддалених від електромереж сільськогосподарських споживачів, є доцільним і перспективним варіантом. Для вирішення цієї задачі ми пропонуємо вітросонячну систему автономного електропостачання, структурна схема якої представлена на рис. 1 [2].

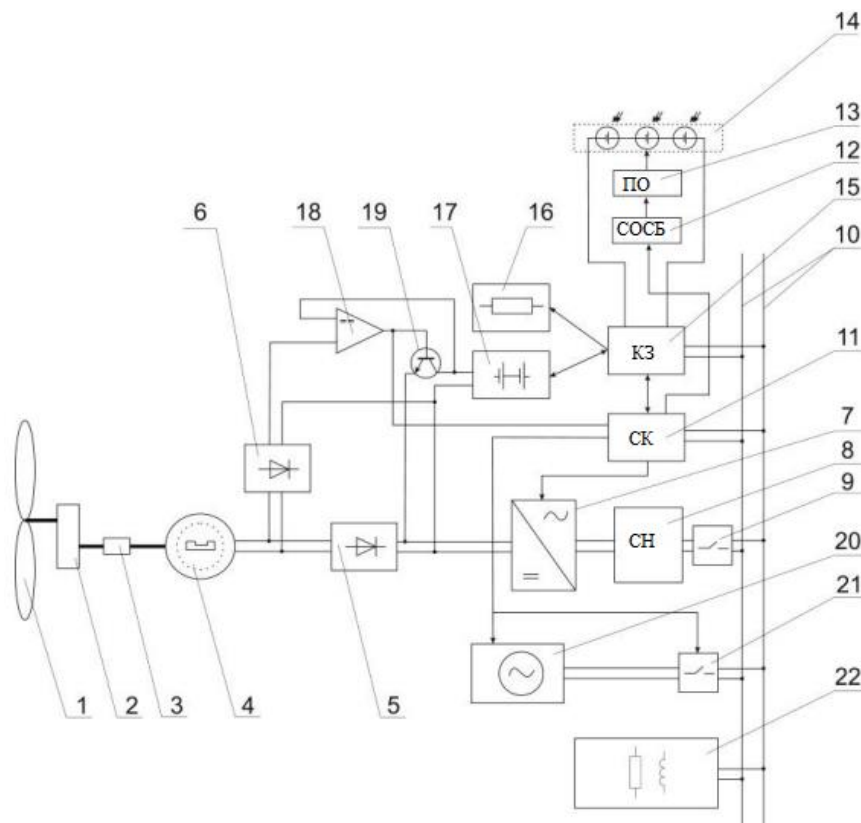


Рисунок 1 - Автономна вітросонячна система електропостачання: 1 – вітродвигун;

2 – мультиплікатор; 3 – муфта; 4 – генератор; 5,6 - діодні мости; 7 – інвертор; 8 - стабілізатор напруги; 9 - реле струму; 10 – електромережа; 11 – система керування; 12 – система орієнтації сонячних батарей; 13 - пристрій орієнтації за сонцем; 14 - сонячні панелі; 15 - контролер заряду; 16 – баласт; 17 – акумуляторні батареї; 18 – компаратор; 19 – силовий транзистор; 20 – бензогенератор; 21 – реле; 22 – споживачі

Якщо швидкість вітру є достатньою для електропостачання споживачів, то установка працює наступним чином. Обертний момент від вітродвигуна йде на мультиплікатор і муфту, звідки передається на генератор, а генерована напруга поступає на діодний міст, з якого постійна напруга надходить на інвертор, перетворюється на змінну, стабілізується стабілізатором і через реле струму надходить в однофазну електромережу, від якої здійснюється електропостачання споживачів, а також зарядження акумуляторних батарей

через контролер заряду, що керується системою керування. До контролера заряду акумуляторних батарей підключені гнучкі сонячні панелі, енергія яких також використовується для зарядки акумуляторних батарей. Коли акумуляторні батареї повністю заряджені, надлишки електроенергії скидаються на баластне навантаження для запобігання перезаряду акумуляторних батарей. Гнучкі сонячні панелі вигнуті під певним кутом для максимального перетворення енергії сонця на електроенергію. Панелі закріплені у пристрої орієнтації за сонцем, яке протягом дня змінює своє положення з метою максимальної концентрації сонячної енергії на їх поверхні.

Якщо швидкість вітру не достатня для електропостачання споживачів, то генерована напруга надходить на діодний міст, далі на перший вхід компаратора напруги, а на другий вхід компаратора напруги надходить сигнал рівень напруги на акумуляторних батареях. Якщо напруга на генераторі більша за напругу на акумуляторних батареях, то на виході компаратора напруги буде логічний нуль, і керований компаратором напруги силовий транзистор буде закритий. Якщо напруга синхронного генератора менша за напругу акумуляторних батарей, то на виході компаратора напруги з'явиться логічна одиниця, відкриється силовий транзистор, напруга з акумуляторних батарей через силовий транзистор і напруга з генератора через діодний міст одночасно надійде на інвертор напруги. Таким чином, буде здійснено одночасне електропостачання споживачів за рахунок енергії, що виробляється синхронним генератором від вітрогенератора та енергією, накопиченою в акумуляторних батареях.

Якщо вітру немає, то генератор не працює. На виході компаратора напруги постійно буде логічна одиниця, контролер заряду буде відключений від електромережі, заряд акумуляторної батареї буде здійснюватися за рахунок енергії від гнучких сонячних панелей. При досягненні мінімальної напруги на акумуляторних батареях подається сигнал на контролер заряду акумуляторних батарей і у систему керування, яка запускає бензогенератор і підключає його до електромережі за допомогою реле. Контролер заряду батарей підключається до електромережі і виконує зарядку батарей за рахунок енергії бензогенератора і гнучких сонячних панелей. Якщо в цей час з'явиться вітер, то можлива спільна робота синхронного генератора та бензогенератора для електропостачання споживачів.

Таким чином, запропонована система автономного електропостачання забезпечує підвищення коефіцієнта використання вітрового потоку, безперебійність електропостачання за рахунок використання енергії вітру та накопиченої в акумуляторних батареях. Застосування гнучких сонячних панелей, системи орієнтації сонячних батарей та пристроєм орієнтації по сонцю дозволяє використовувати енергію сонця, як для електропостачання споживачів електричної енергії, так і для економії палива для бензогенератора, збільшує енергоемність та потужність вітросонячної установки автономного електропостачання [3].

#### **Література:**

1. Олейніков А.М., Матвєєв Ю.В., Канов Л.М. Моделювання режиму вітро-електричної установки малої потужності. Київ : ІЗМО, 2010. 236 с.
2. Васько В.П. Управління параметрами електроенергії автономних вітроелектричних станцій. Вінниця: ВНТУ, 2002. 246 с.
3. Кудря С.А., Пермінов Ю.М., Буденний І.В. Особливості проектування вітрогенераторів. Відновлювальна енергетика. Київ, 2014. № 3. С. 54-57

УДК 338.45 : 664.6

Л. Т. Мовчан, канд. техн. наук, доц.; О. О. Вакуленко; О. Є. Роман

Тернопільський національний технічний університет імені Івана Пулюя, Україна

## ПІДВИЩЕННЯ ЕНЕРГОЕФЕКТИВНОСТІ ВИРОБНИЦТВА ХЛІБОПРОДУКТІВ

L. T. Movchan, Ph. D., Assoc. prof.; O. O. Vakulenko; O. Ye. Roman

### INCREASING ENERGY EFFICIENCY OF PRODUCTION BREAD PRODUCTS

Здатність хліба задовільнити харчові потреби людини в будь-який час, поза сезоном вживання, перетворила його з основного продукту харчування у духовну цінність. Справді, з погляду хімічного складу, хлібні злаки представляють собою комплекс життєво необхідних харчових речовин.

Харчова цінність хліба полягає в тому, що він задовольняє енергетичні потреби, потреби в амінокислотах, вітамінах та мінеральних речовинах. Наприклад, вживання 100 г формового пшеничного хліба з борошна вищого гатунку дає 235 ккал енергії, здобного хліба – від 330 до 400 ккал, що становить (10 ... 15)% загального енергоспоживання людини. Вживання 300 г пшеничного хліба на (15 ... 30)% покриває потребу дорослої людини в незамінних амінокислотах і від 10% до 72% - у різних мінеральних речовинах [1].

Таким чином, хліб має багатофункціональне значення, але його споживання та розвиток ринку хліба мають певні особливості за умов переходу України до ринкових умов господарювання. Змінюється структура споживання продуктів харчування, частина яких заміщується дешевими продуктами, до яких відноситься і хліб. Тому, ціна хліба, як соціально значимого продукту, стає предметом державного регулювання, що, природно, впливає на попит-пропозицію хліба та фінансово-економічний стан підприємств хлібопекарської промисловості.

Наприклад, аналіз калькуляцій собівартості хліба з борошна першого сорту та на хліб із суміші пшеничного та житнього борошна у 2010 р. показав, що у структурі собівартості 60,3% становлять витрати на придбання борошна, паливо - 5,8%, заробітна плата - 4,3%, електроенергія - 1,5%, інші витрати в сукупності - 28,1%. Однією з причин збільшення частки витрат на борошно є її купівля через посередників [2].

Соціальна значущість хліба і централізоване стримування зростання ціни нього чи регулювання рівня рентабельності призвели до того, що продавці хлібобулочними виробами мало займаються рекламою продукції, тим більше виробництвом і поступом на ринок зразків, які можуть стати брендами.

Маркетингові дослідження показують, що скорочуються обсяги виробництва пшеничного та житнього хліба, але збільшується випуск хліба з пшенично-житньої суміші, булочних та лікувально-дієтичних хлібобулочних виробів. Асортимент розширюється за допомогою виробництва хліба з різними наповнювачами і посипками, здоби, вартість яких може бути значно вищою, ніж масово споживані сорти хліба [2].

Поточні та стратегічні проблеми хлібопекарської галузі Тернопільського регіону, як і України загалом, щодо формування позитивної динаміки виробництва глибоко пов'язані із зовнішнім середовищем, зокрема з кон'юнктурою ринків зерна, борошна, електроенергії, транспортних послуг. Протягом 2000–2010 рр. простежувалася тенденція до зменшення обсягів виробництва. Так, у 2010 році випуск хлібобулочної продукції знизився на 72% порівняно з 1990 роком [2]. На зменшення обсягу виробництва вплинуло також підвищення ціни на хліб та хлібобулочні вироби. Так, протягом 2000–2010 рр. ціна на хліб житньо-пшеничний зросла більше, ніж у 2 рази, а на хліб пшеничний (вищого сорту) – у 2,5 рази.

Підприємства харчової промисловості відносяться до крупних споживачів паливно-енергетичних ресурсів. Вторинні теплові енергоресурси (ВТЕР) як частина вторинних енергоресурсів (ВЕР) несуть в собі потенціал теплової енергії, що знаходиться у готовій та проміжній продукції, відходах тощо. Їх поділяють на чотири групи: тепло відхідних газів та рідин (димових газів, тепло води та технологічних рідин і готових продуктів), тепло

відпрацьованої пари парогенераторних установок та вторинна пара теплових технологічних установок (випарні установки, ректифікаційні апарати, сушарки, пара випаровування); тепло горючих відходів; тепло, що знаходиться в кінцевих продуктах та відходах виробництва (тепло готового хліба, гаряче повітря з вентиляції гарячих цехів тощо). Використовуються ВТЕР на трьох рівнях: внутрішні (всередині цеху, всередині технології), зовнішні (опалення, теплопостачання), комбіновані. Вітчизняний та зарубіжний досвід свідчить про те, що вартість зекономленої енергії при реконструкції в 3–5 разів менша, ніж енергії, що отримана при будівництві нових установок аналогічної продуктивності [3].

При виробництві хлібобулочних виробів ефективними є такі заходи:

– впровадження хлібопекарних печей з рециркуляцією пічних газів економить до 15% палива;

– тепло пічних відхідних газів можна використати для підігріву повітря перед подачею його в топку печі. Підвищення температури повітря, що подається в топку, на 1°C понижує температуру димових газів на таку ж величину;

– впровадження хлібопекарних печей з власним парогенератором та теплоутилізатором економить до 20% палива;

– зниження температури конденсату на 10°C дозволяє зменшити витрати пари на апарат на (2,0 ... 2,5)%;

– охолодження регенованого повітря в сушильних апаратах до (40 ... 45)°C дозволяє знизити питомі витрати на сушку на (15 ... 20)%.

Переваги великого виробництва добре відомі, найголовніша з яких – можливість концентрації фінансових ресурсів на напрямках, що визначають стратегію розвитку підприємства. Фінансова концентрація дозволяє здійснювати технічне переозброєння підприємств відповідно до рівня зносу основних фондів, проводити фундаментальні та прикладні наукові дослідження з метою набуття конкурентних переваг [3].

Таким чином, на фінансово-економічні результати діяльності підприємств хлібопекарської промисловості впливають три моменти: ціна на борошно, ціна хліба та хлібобулочних виробів й можливості хлібопекарського виробництва. Для поглиблення використання ВТЕР слід збільшити виробництво економічно необхідного утилізаційного обладнання, передбачити краще оснащення агрегатів - джерел ВТЕР вже існуючими утилізаційними установками, відновлення виробництва рекуператорів і котлів-утилізаторів, запасних частин до них та комплектуючих; модернізувати промислові хлібопекарські печі малої та середньої потужності рекуператорами.

#### Література:

1. Жамойда А.А. Рыночный потенциал хлебопекарной промышленности // Економічний вісник Донбасу. – 2009. - №1 (15). – С. 123–128.

2. Корнійчук А. А. Аналіз стану та перспектив розвитку підприємств хлібопекарської галузі Житомирської області // Соціально-економічні проблеми і держава. - 2013. - Вип. 2 (9). - С. 67–74.

3. Майстренко Н.Ю. Резерви використання вторинних теплових енергетичних ресурсів у харчовій промисловості України // Проблеми загальної енергетики. - 2013. - Вип. 2 (33). - С. 43–48.



УДК 621.574

**В.І. Огороднік, М.Г. Тарасенко д.т.н., професор**

Тернопільський національний технічний університет імені Івана Пулюя, Україна

## **ДОСЛІДЖЕННЯ ЕНЕРГОЕФЕКТИВНОСТІ КОМПРЕСІЙНОГО ОБЛАДНАННЯ ПРИ ВИРОБНИЦТВІ ШТУЧНОГО ХОЛОДУ**

**V.I. Ohorodnik, M.H. Tarasenko Dr., prof.**

## **ENERGY EFFICIENCY RESEARCH OF COMPRESSION EQUIPMENT IN PRODUCTION OF ARTIFICIAL COLD**

Призначення холодильної техніки полягає в тому, щоб поглинати теплову енергію на низькому температурному рівні і відводити цю ж енергію при більш високому. Для цього необхідно виконувати роботу. Чим більша різниця температур, тим більша виконувана робота.

Тому як при проектуванні, так і при експлуатації холодильної техніки необхідно намагатися забезпечити мінімальну «температурну вилку». А відсутність зацікавленості в енергозбереженні проектувальника і не правильні дії або просто бездіяльність обслуговуючого персоналу найчастіше не вирішують цієї задачі, а отже, визначають нераціональне споживання енергії у великих обсягах. Немає ніяких сумнівів у тому, що достатній професіоналізм і відповідальність обслуговуючого персоналу, а можливо, і заходи з його стимулювання можуть визначити високу ефективність і виробництва, і споживання штучного холоду. Тим більше, що для цього є всі економічні стимули.

Автори багатьох підручників з холодильної техніки відзначають, що зміна температури кипіння на 1 °С в середньому призводить до зміни холодопродуктивності на 4-5%, споживаної потужності - на 2%, питомої витрати електроенергії - на 2-3%, а збільшення температури конденсації на - 1 °С призводить до зниження холодопродуктивності на 1-2%, збільшення споживаної потужності - на 1,4-1,5%, зростання питомої витрати електроенергії - на 2,4-2,5%. Звичайно, такий рівень інформації, що переходить з підручника в підручник, без зазначення робочої речовини, температурного рівня отримання холоду, схемного рішення холодильної установки та його апаратного забезпечення може розглядатися тільки як характеристика якісного впливу на енергоємність холоду тих або інших експлуатаційних факторів. Але розрахунки теоретичного циклу найпростішої одноступеневої холодильної машини підтверджують важливість правильного вибору режимів роботи і необхідність їх забезпечення.

Метою нашої роботи стало створення, на базі холодильного фрізера, експериментальної установки (у вигляді лабораторного стенду), на базі якої провести експериментальні дослідження впливу оточуючого середовища та режимів роботи холодильного обладнання на споживання електричної енергії.

Результати проведених досліджень, на базі холодильного фрізера компресійного типу показали, що споживання електричної енергії в першу чергу залежить від типу агрегату (абсорбційний чи компресійний), а вже потім від внутрішніх параметрів роботи чи впливу оточуючого середовища.

### **Література:**

1. Соколов Е.Я. Энергетические основы трансформации тепла и процессов охлаждения / Е.Я. Соколов, В.М. Бродянский. – М.: Энергоиздат, 1981. – 320 с.



УДК 621.311.1: 338.45

**І. М. Сисак, канд. техн. наук, доц.; О. О. Вакуленко; Я. І. Шелевер**

Тернопільський національний технічний університет імені Івана Пулюя, Україна

## **ПІДВИЩЕННЯ ЕФЕКТИВНОСТІ СИСТЕМИ ЕЛЕКТРОПОСТАЧАННЯ ЛИВАРНО-МЕХАНІЧНОГО ВИРОБНИЦТВА**

**I. M. Sysak, Ph.D., Assoc. prof.; O. O. Vakulenko; Ya. I. Shelever**

### **IMPROVING THE EFFICIENCY OF THE FOUNDRY AND MECHANICAL PRODUCTION POWER SUPPLY SYSTEM**

В останні роки енергозбереження стало одним із основних напрямків технічної політики у всіх промислово розвинених країнах. Стійкий розвиток економіки потребує збільшення виробництва та споживання паливно-енергетичних ресурсів. В умовах тенденції зростання цін на енергоносії, збільшення їх частки у структурі собівартості товарної продукції та послуг ефективно їх використання є суттєвим внутрішнім резервом, що дозволяє підвищити конкурентоспроможність валового продукту та рівень життя населення країни.

Проблема енергоспоживання є однією з найважливіших у всіх розвинених країнах і набуває особливої актуальності в Україні, де енергоресурси використовуються украй не ефективно, а їх вартість постійно зростає. В Україні на одиницю продукції, що випускається, витрачається в 3 рази більше енергетичних ресурсів, ніж в індустріально розвинених країнах світу, що робить продукцію металургійної галузі обмежено конкурентоздатною на світовому ринку, обсяги її реалізації обмежуються в основному потребами внутрішнього ринку [1].

Відомо, що енергозбереження є комплексною проблемою, пов'язаною з рішенням не тільки фінансових, але й технічних, соціальних, економічних, науково-організаційних, технологічних, екологічних питань. Проблема енергозбереження в чорній металургії, однієї з найбільш енергоємних галузей, є загальнодержавним завданням. Її вирішення включає технологічні, енергетичні, організаційно-технічні і фінансово-економічні заходи, що є єдиним ланцюгом

Доволі широко застосовуються в ливарному виробництві, як і в металургії України, дугові й індукційні електропечі. Тому питання раціонального енергоменеджменту їх використання є дуже важливим для вирішення проблем енергозбереження. Наприклад, перелік заходів щодо економії електроенергії в індукційних печах такий [2]:

- правильна експлуатація індукційних печей, підтримка футерівки й електроустаткування в робочому стані, дотримання графіків планових робіт;
- підтримка високих значень коефіцієнта потужності;
- дотримання оптимального рівня залишку при зливі з печі металу;
- організація цілодобової експлуатації печей з повним завантаженням замість їх одно- або двозмінної роботи;
- зниження до мінімально необхідних значень тривалості простою печей;
- заміна малоефективних, морально й фізично зношених печей на сучасні з більш високим коефіцієнтом корисної дії.

Принцип роботи дугових сталеплавильних печей (ДСП) ґрунтується на виділенні тепла в електричній дузі. Вони є одними із найпотужніших електроприймачів (потужність однієї печі може досягати 100 МВт). Заходи щодо економії електроенергії в ДСП такі [2]:

- утримання ДСП й усього устаткування (особливо автоматичного регулятора режиму роботи ДСП) у справному технічному стані;
- правильний вибір електричного режиму роботи печі: ступені напруги трансформатора і струму дуги;
- скорочення простоїв печі, мінімальний час знаходження ДСП із відкритим при завантаженні склепінням;
- оптимальне укладання шихти в завантажувальний кошик, підбір шихти за складом і

розмірами;

- періодична перевірка інфрачервоним термометром стану контактних з'єднань;
- використання матеріалів високої якості для футерівки печі й електродів;
- підвищення коефіцієнта потужності і якості електроенергії шляхом використання конденсаторних батарей і фільтрів вищих гармонічних складових.

Істотні технологічні втрати електроенергії в системах електропостачання підприємств, як правило, зумовлені такими причинами [3]:

- незадовільним станом діючих електричних мереж через зниження обсягів капітальних ремонтів, реконструкції та заміни технічно застарілого й зношеного обладнання;
- вимушеною роботою елементів систем електропостачання в неоптимальних режимах при підвищеному споживанні електроенергії в години максимальних навантажень;
- експлуатацією цехових трансформаторів з низьким коефіцієнтом завантаження;
- наявністю значних перетоків реактивної потужності в електричних мережах, які призводять не тільки до збільшення втрат електроенергії, а й до зниження їх пропускної можливості, збільшення втрат напруги;
- наявністю на підприємстві навантажень, що зумовлюють несинусоїдність та несиметрію фаз за відсутності заходів щодо їх усунення;
- нераціональними режимами роботи основного електроустаткування й застарілими схемами живильних та розподільчих електромереж;
- стабільною нерівномірністю добових графіків навантажень;
- суттєвими відхиленнями показників якості електроенергії від нормативів;
- зростанням числа нелінійних та різко змінних навантажень електроприймачів.

Вирішення завдань скорочення енергоспоживання на ливарних виробництвах і металургійних підприємствах, як крупних споживачах електричної і теплової енергії, неможливе без розробки чіткої моделі стратегії і основних напрямів енергозбереження, тобто без конкретної концепції. Металургія в Україні на сьогодні потребує: структурної перебудови, направленої на підвищення ефективності виробництва за рахунок технічного оновлення технологічного устаткування, впровадження матеріало- і енергозбережних технологій; широкого використання вторинних енергетичних ресурсів, в тому числі і з власного виробництва; здійснення системних заходів щодо охорони навколишнього середовища.

### **Література:**

1. Севастьянов Р. В. Енергоефективність промислових підприємств України та бар'єри з її впровадження / Р. В. Севастьянов, Я. Ю. Калітіна // Екон. вісник Запорізької держ. інж. акад. - 2016. - Вип. 1. - С. 28-35.
2. Федіна І. В. Енергозбереження при виробництві чорних та кольорових металів // Інформаційні технології в освіті, науці та виробництві, 2014. - Вип. 4 (9). - С. 152–159.
3. Міліх В. І. Електропостачання промислових підприємств : Підручн. для студ. електромех. спец. / В. І. Міліх, Т. П. Павленко. - Харків : ФОП Панов А. М., 2016. - 272 с.

УДК 621.31

В.Г. Стецюк

Тернопільський національний технічний університет імені І.Пулюя, Україна

## ПІДВИЩЕННЯ ЕНЕРГОЕФЕКТИВНОСТІ СИСТЕМИ ОСВІТЛЕННЯ ПТАХОФЕРМИ

V.H. Stetsiuk

### INCREASING THE ENERGY EFFICIENCY OF THE LIGHTING SYSTEM OF THE POULTRY FARM

Традиційні системи освітлення птахівницьких приміщень виконуються у вигляді закритих світильників з лампами розжарювання 60-100 Вт. Основні недоліки даних систем - низький термін служби ламп розжарювання - приблизно 1000 годин роботи, підвищене споживання електроенергії, залежність світловіддачі від рівня напруги в мережі живлення, а також її якості. Розвитком цієї системи освітлення є проста заміна ламп розжарювання на енергозберігаючі люмінесцентні лампи, при цьому основним плюсом даної заміни є істотна економія електроенергії - до 30 % -40 %. Недоліками даної заміни є неможливість регулювання освітленості, залежність світловіддачі від різних факторів (часу роботи, температури приміщення, і т.д.), ефекти мерехтіння, пов'язані з неефективними ПРА. Удосконалення люмінесцентних ламп, призвело до виникнення нових видів ПРА - електронних ПРА, застосування яких дозволяє знизити величину пускових струмів до 1,3 разів, і знизити ефект мерехтіння від люмінесцентних ламп. Найбільшою перевагою електронних ПРА є можливість регулювання освітленості люмінесцентної лампи в межах від 60 % до 100 %, при цьому використовуються спеціальні системи управління. Освітлювальні установки, як правило, розташовуються навпроти верхнього ярусу кліток внаслідок чого різниця освітленості верхнього і нижнього ярусу досягає 5 разів.

Дослідження показали, що застосування енергозберігаючих люмінесцентних ламп чинить негативний вплив на птицю, і до того ж, управління рівнем освітленості у таких ламп має великі складнощі.

У зв'язку з цим виникає потреба розробки технічних засобів на базі сучасних світлодіодів для застосування в птахівничих приміщеннях. Розробка технічних засобів для системи освітлення птахівницьких приміщень потребують наукового обґрунтування конструктивних і технологічних параметрів світильників, системи живлення, а також системи і управління.

Проведений аналіз сучасних систем освітлення приміщень птахоферм дозволив обґрунтувати актуальність застосування енерго-ресурсозберігаючої системи штучного освітлення на основі світлодіодних джерел світла з резонансною системою живлення з функцією плавного включення-виключення.

Розроблено систему освітлення для приміщень птахоферм різного розміру з клітковим і підлоговим вирощуванням птиці, до складу якої входять: світильники потужністю 1, 4,5 та 6,5 Вт і передаючі резонансні перетворювачі потужністю 300, 500 і 1500 Вт. Встановлено, що застосування даної системи освітлення скорочує витрати електроенергії на освітлення в 3 рази в порівнянні з системою на основі люмінесцентних ламп. Споживана потужність даної системи освітлення становить 0,5 ... 0,8 Вт / м<sup>2</sup>.

УДК 621.3

Я.О. Твардовський, Я.О. Філюк, кан. тех. наук

Тернопільський національний технічний університет імені Івана Пулюя, Україна

## РОЗРОБКА СИСТЕМИ АДАПТИВНОГО ОСВІТЛЕННЯ В ЕЛЕКТРОМОБІЛЯХ

Y. Tvardovskyi, Y. Filiuk, Ph.D.

### DEVELOPMENT OF ADAPTIVE LIGHTING SYSTEM IN ELECTRIC VEHICLES

За останні кілька років використання світлодіодів в автомобільній промисловості зросло завдяки їх високій ефективності, довговічності та широкому діапазону яскравості світла. Оскільки використання світлодіодів у цій галузі зростає, тому потреба в надійних високопродуктивних драйверах стає все більш актуальною. Компанії впроваджують світлодіодне освітлення в автомобілях, що включають адаптивне освітлення або прості функції затемнення. У даний час впроваджуються різні неізолювані аналогові перетворювачів, інтегровані з цифровими диммерами, для досягнення цих адаптивних систем освітлення. Адаптивні системи освітлення передбачають зчитування вхідних даних із зовнішнього джерела (педалі гальма або кермо) для зміни яскравості фар або гальмівних стопів, щоб передати більше інформації водієві та його оточенню.

Адаптивні гальмівні фари — це гальмівні фари, яскравість яких змінюється залежно від положення педалі гальма. Адаптивні передні фари змінюють кут світла в залежності від положення керма, щоб освітлювати більше дороги. Це корисно, коли автомобіль повертає, і освітлює тротуар або інші об'єкти, які можуть перешкодити транспортному засобу. Обидві ці системи є спробою надати водієві більше інформації про оточення, що робить дорогу безпечнішою.

Для правильного керування світлодіодом необхідний точний контроль струму. Є кілька речей, які слід враховувати при виборі драйвера. Очевидно, що вимоги до вхідного, вихідного струму і напруги накладають обмеження на систему. Залежно від застосування, навантаження може мати декілька світлодіодів, з'єднаних послідовно, змінюючи загальну вихідну напругу навантаження. Більш складне освітлення, що включає затемнення світлодіодів, вимагає швидкого та стабільного контуру керування, щоб забезпечити прямий струм через світлодіоди на безпечному рівні. У минулому лінійні регулятори були популярним варіантом, але через їх низьку ефективність промисловість перейшла на імпульсні регулятори. Перетворювачі DC/DC струму, які діють як джерело постійного струму, стали ефективним варіантом для тих, хто шукає візуальну універсальність та ефективність у світлодіодному освітленні. Існує широкий вибір різних схем DC/DC перетворювачів.

У промисловості існують два основних способи регулювання яскравості: аналогове затемнення та широтно-імпульсна модуляція (ШІМ). ШІМ-диммування включає перехід світлодіода на 100% інтенсивності до повного вимкнення на фіксованій частоті зі змінним часом. Оскільки світлодіоди мають здатність дуже швидко включатися і виключатися, їхнє мерехтіння непомітне, поки частота перемикання ШІМ перевищує 100 Гц. Ця частота є межею, до якої людське око може помітити це перемикання. Хоча для менш інтенсивного навколишнього освітлення (вночі), око стає більш чутливим до перемикання і може бачити мерехтіння світла до 120 Гц. Цей метод дозволяє отримати дуже високі коефіцієнти затемнення.

УДК 621.31

В.В. Філь

Тернопільський національний технічний університет імені Івана Пулюя

## СУЧАСНА ЕНЕРГОЕФЕКТИВНА СИСТЕМА ЕЛЕКТРОПОСТАЧАННЯ ШВЕЙНОЇ ФАБРИКИ «GLOBAL TEXTILE ALIANCE UA»

V. Fil

### MODERN ENERGY EFFICIENT POWER SUPPLY SYSTEM OF SEWING FACTORY «GLOBAL TEXTILE ALIANCE UA»

Сучасна енергоефективна система електропостачання потребує ефективних рішень при проектуванні, спорудженні і експлуатації, оскільки постійне зростання вартості електроенергії призводить до збільшення енерговитрат, що є актуальною проблемою підприємств для збереження конкурентоспроможності [1].

На підприємстві бельгійської компанії Global Textile Alliance UA розташовується повний цикл виробництва – ткацька, прядильна, в'язальна, фарбувальна та швейна фабрики. Електроприймачі швейної фабрики потужністю 600 кВт за ступенем надійності електропостачання відносяться до III категорії. При проектуванні сучасної енергоефективної системи електропостачання даної фабрики, необхідно здійснити правильний вибір таких показників: технічних; експлуатаційних; економічних [2]. Тобто, вирішити ряд завдань: вибір і обґрунтування устаткування для виконання необхідних функцій; зменшення витрат електроенергії; підвищення надійності і якості електроенергії; впровадження компенсаторів реактивної енергії; доказ ефективності використання капітальних вкладень в нову систему електропостачання, що проектується, і подальших експлуатаційних витрат шляхом порівняння варіантів та оптимізації.

Одним із найбільш швидкоокупних та простих заходів зменшення витрат електроенергії є встановлення на швейній фабриці сучасної системи освітлення на базі світлодіодних світильників [2], згідно характеру їх світлорозподілу, економічної ефективності і умов навколишнього середовища, з відповідним ступенем захисту. Для підвищення надійності на фабриці, необхідно передбачити відключення вентиляції при пожежі за допомогою автомата з незалежним розчеплювачем за сигналом від приладу пожежної сигналізації. Також, передбачити сигналізацію про перевищення газу в повітрі приміщень з одночасним закриттям соленоїдного клапана газу на ввіді газопроводу.

Одним із заходів з підвищення енергоефективності системи електропостачання є запровадження на підприємстві моніторингу споживання енергоресурсів. Ефективна система управління енергоресурсами дозволить утримувати споживання енергії під контролем та здійснювати аналіз даних з лічильників електроенергії, що підключені до системи онлайн-моніторингу. Це дозволить наочно бачити споживання ресурсів у конкретний момент або протягом деякого часу, та дозволить економити кошти.

#### Література:

1. Бубенко О. П. Економічна стратегія енергозбереження: механізми національного рівня / О. П. Бубенко, Я. В. Курінная // Вчені записки Харківського інституту управління. Серія: Наука і практика управління. – 2015. – Вип. 38. – С. 58-68.
2. Енегозберігаючі засоби автоматизації і світлодіодні системи освітлення в промисловості, на транспорті, в будівництві та комунальній сфері / В. П. Клименко, В. Б. Корбут, М. Г. Ієвлев та ін. // Наука та інновації. – 2013. – Т. 9, № 5. – С.19-31.

УДК 621.311.153

В.І. Харевич, Б.Я. Оробчук, канд. техн. наук, доц.

Тернопільський національний технічний університет імені Івана Пулюя, Україна

## ЗАДАЧІ КОМПЕНСАЦІЇ РЕАКТИВНОЇ ПОТУЖНОСТІ В МІСЬКИХ РОЗПОДІЛЬНИХ ЕЛЕКТРОМЕРЕЖАХ

V. Harevych, B. Orobchuk, Ph.D., Assoc., Prof.

### PROJECTS OF REACTIVE POWER COMPENSATION IN URBAN DISTRIBUTION ELECTRICAL NETWORKS

В сучасному технологічному середовищі проблема компенсації реактивної потужності для багатьох споживачів є актуальним питанням. Швидкий темп розвитку сучасної техніки та технологій вимагає більшого споживання електроенергії в побутовому секторі. В режимі нормальних робочих умов, який характеризується постійним виникненням електромагнітних полів (електродвигуни пральних машин і кондиціонерів, блоки живлення комп'ютерів, люмінесцентні лампи і ін.), практично всі споживачі електроенергії, навантажують мережу активною та реактивною складовими повної споживаної потужності. Враховуючи доволі значне комунально-побутове навантаження, то наявність постійних перетоків потужності реактивної складової викликає значні втрати електричної енергії в міських розподільних мережах. Зокрема, у цих мережах ще недостатньо застосовуються пристрої компенсації реактивної потужності, хоча за обсягами споживання комунально-побутовий сектор на даний час займає друге місце після промисловості. Тому актуальною проблемою є дослідження підвищення ефективності функціонування розподільних міських електричних мереж шляхом зменшення втрат потужності та оптимізації режиму напруги [1].

При практичному розв'язку задач компенсації реактивної потужності в розподільних міських електромережах, а також мережах промислових підприємств, міст і сільських районів потрібно також вирішувати задачі, які пов'язані з вибором типу компенсуючого пристрою, його оптимальної потужності і місця розміщення. Наявні на даний час технічні засоби компенсації реактивної потужності дозволяють підвищити пропускну здатність елементів електромереж, зокрема ліній електропередачі і трансформаторів, суттєво знизити втрати потужності і електроенергії, підняти показники якості електричної енергії. При цьому ми можемо отримати різні рішення в залежності від вибраної моделі, методу розв'язку задачі і критерію оптимізації.

В цій роботі ми пропонуємо вирішити оптимізаційну задачу компенсації реактивної потужності в лініях стояків багатоповерхових будинків за допомогою еквівалентування лінії з рівномірно розподіленим навантаженням в магістральну з глухим підключенням навантажень в центрі кожної. При постановці завдання необхідно визначити значення  $\Delta P_i = f(\Delta U_{вим})$  шляхом вимірювання втрат напруги на кожній ділянці мережі під'їзду багатоповерхового будинку, використовуючи коефіцієнт  $K_{м/н}$ . Подальше зменшення виробничих витрат при проведенні вимірювань можна отримати шляхом використання методу випадкової вибірки, коли вимірювання будемо проводити не у всіх мережах будинків, а тільки в їх частині.

Ми також розглянули метод визначення місць установки і потужності батарей конденсаторів на основі даних вимірювань втрат напруги на певних ділянках схеми електромережі та алгоритму розрахунку таких параметрів режиму, як втрати активної і реактивної потужності в електромережі 0,4 кВ багатоповерхових міських будинків. Розглянемо приклад розрахунку для багатоповерхового будинку за цим методом [2]. Його переваги при визначенні місць встановлення і потужності батарей конденсаторів полягають у простоті і можливості компенсації реактивної потужності безпосередньо у побутових споживачів, тобто запропоновано вдосконалений метод визначення місць установки і потужності батарей конденсаторів на основі даних вимірювань втрат напруги на характерних ділянках схеми електромережі. Залежно від моделі, методу і критерію оптимізації можна

отримати різні результати. Для електричних розподільних міських електромереж з багатопверховими будинками краще застосувати метод вибору місця установки батарей конденсаторів в лініях з рівномірно розподіленим навантаженням [2]. Також можна використати відомий спосіб визначення втрат потужності та електричної енергії в мережах 0,4 кВ, що базується на використанні кореляційного зв'язку між втратою напруги і втратою потужності в мережі, тобто *методом коефіцієнта  $K_{м/н}$*  [1].

Початкові дані для вирішення поставленої задачі розглянуто на прикладі 12-ти поверхового житлового будинку (рис. 1) з 3-ма під'їздами та з 4-ма квартирами на поверсі. У квартирах використовуються електроплити потужністю 8 кВт,  $\cos\varphi = 0,85$  і  $x_0 = 0$  Ом/км.

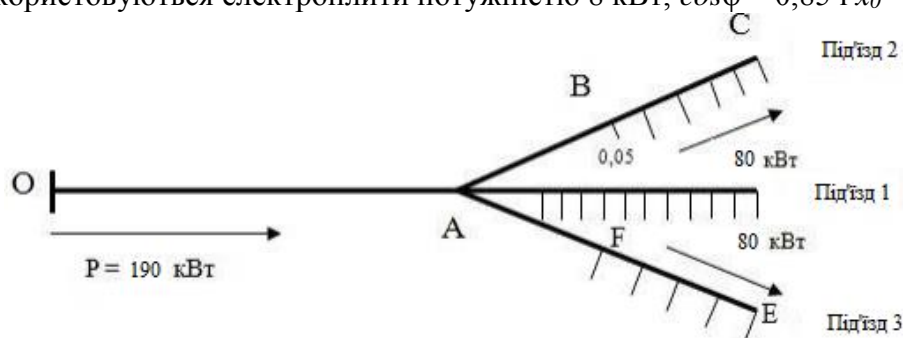


Рисунок 1 – Типова схема мережі 0,4 кВ 12-ти поверхового житлового будинку

Аналіз отриманих результатів розрахунків показує, що встановлення конденсаторів в під'їзді більш ніж в двох точках є недоцільним через незначну економію у втратах потужності при переході від 2-х точок до 3-х. При встановленні конденсаторів в одній точці значення  $Q_K/Q$  не повинно перевищувати 0,67, а в 2-х точках  $Q_K/Q$  має бути не більше 0,7 і знизити відносні втрати до 0,055. З огляду на те, що навантаження під'їздів протягом доби змінне, то конденсаторні установки повинні бути регульовані.

Отже, проблема компенсації реактивної потужності займає важливе місце у комплексі питань енергозбереження та надійності електропостачання. Існує багато методів компенсації реактивної потужності, але на сьогоднішній день залишається актуальним питання компенсації реактивної потужності у міських електромережах. Це пов'язано з насиченням побуту електроприладами з навантаженням як активної, так і реактивної складової повної споживаної потужності, а також постійна наявність перетоків потужності реактивної складової, яка викликає значні втрати енергії в міських мережах.

### Література:

1. Журахівський, А.В. Оптимізація режимів електроенергетичних систем: навч. посібник для вузів / А.В. Журахівський, І.В. Жежеленко ; Держ. ун-т "Львівська політехніка"; ПДТУ. КАф. електропостачання пром. підприємств. - Львів ; Маріуполь: [б. и.], 2000. - 109 с.
2. Зорин В.В., Докийчук Н.А., Буйный Р.А., Перепеченый В.А. Модели и методы определения потерь мощности и электроэнергии в сетях 0,38 кВ высотных зданий при проектировании и эксплуатации. *Енергетика: економіка, технології, екологія.* - 2017. №1. С. 7-13.

УДК 621.31

М.В. Цогла

Тернопільський національний технічний університет імені І.Пуллюя, Україна

## МАЛА ЕЛЕКТРОЕНЕРГЕТИКА НА ПРИКЛАДІ МІКРОГЕС

М. V. Tsohla

### SMALL ELECTRIC POWER ENGINEERING ON THE EXAMPLE OF MICRO HPP

Підвищення надійності і ефективності роботи електроенергетичних систем є одним із головних завдань сучасної електроенергетики. В умовах сучасної реальності пред'являються високі вимоги до електрогенеруючих станцій, знань і навичок фахівців даного профілю.

Ринок генерації електроенергії майже повністю займає централізована енергетика, що складається з великих електростанцій і розгалуженої мережі ЛЕП. Генерування зосереджено безпосередньо близько до енергоресурсів, що змушує будувати ЛЕП різної протяжності, як для великих споживачів, так і для дрібних.

Також будівництво супроводжується проблемами ландшафту і віддаленістю деяких дрібних споживачів на велику відстань, для яких немає сенсу будувати ЛЕП з економічних міркувань. Цю проблему необхідно вирішувати використанням малої енергетики.

На дані момент найоптимальніший варіант - це розгортання децентралізованої енергетики. Її переваги:

1. Низькі втрати, тому що споживач знаходиться в безпосередній близькості від джерела.

2. Розвантаження поточних ЛЕП.

3. Підвищення надійності електропостачання, так як джерел безліч.

Один із перспективних напрям підвищення енергоефективності автономного електропостачання є використання відновлюваних джерел енергії та оптимізація режимів роботи енергетичного обладнання. До малих ГЕС належать і мікроГЕС. Запаси гідроенергетичних ресурсів значно перевищують поточні енергетичні потреби, але використовують її мало. Середня світова вартість будівництва малих ГЕС становить від 1,5 до 2,5 тис. доларів за 1 кВт встановленої потужності. За прогнозами частка ГЕС повинна досягти 4-5 відсотків до 2030 року. Розвиток цього напрямку в ВДЕ має довгострокові переваги. Використання не лише великих, а й малих річок призведе до розвитку місцевостей віддалених від енергосистеми. Мала енергетика не має недоліків багатьох великих ГЕС, а також більш економічно і екологічно безпечна.

Тому зроблено аналіз обладнання для мікроГЕС. Визначено переваги і недоліки обладнання. Проведено аналіз обладнання та оцінка його ефективності. Визначено кількість енергії яка об'єктом електропостачання по місяцях. Складено енергетичний баланс і структурну схему. Проведено обґрунтування і вибір устаткування для мікроГЕС. Розроблено схему електропостачання, обрані апарати захисту і кабельні лінії.



## СЕКЦІЯ: ФУНДАМЕНТАЛЬНІ ПРОБЛЕМИ ХАРЧОВИХ БІО- ТА НАНОТЕХНОЛОГІЙ

УДК 637.138

**Н.І. Байда, О.С. Покотило, докт. біол. наук, професор**

Тернопільський національний технічний університет імені Івана Пулюя, Україна

### ВПЛИВ ЙОДУ І СЕЛЕНУ В ТЕХНОЛОГІЧНОМУ ПРОЦЕСІ ПРИГОТУВАННЯ ХЛІБА НА ОКРЕМІ ПОКАЗНИКИ

**N. Bayda, O. Pokotylo, Doctor of Biological Sciences, professor**

### INFLUENCE OF IODINE AND SELENIUM IN THE TECHNOLOGICAL PROCESS OF BREAD MAKING ON CERTAIN INDICATORS

Дефіцит йоду продовжує залишатися актуальною проблемою, яка на державному рівні в Україні досі системно не вирішена. Окремі, не до кінця відрегульовані заходи по ліквідації дефіциту йоду в раціоні переважної більшості людей забезпечує фармацевтична промисловість і певною мірою харчова. В Україні йододефіцит, а також селенодефіцит є на всій її території, проте більшою мірою виражений у Західній Україні і Криму.

Проблема недопостачання йоду в організм це не лише порушення роботи самої щитоподібної залози, а й функціональні і органічні порушення у всіх системах і органах незалежно від віку і статі [1, 2]. Важливість регулярного і достатнього поступлення селену в організм визначається його роллю в метаболізмі гормонів щитоподібної залози, а саме, будучи у складі дейодидаз, забезпечувати перетворення тироксину (Т4) в трийодтиронін (Т3).

Тому актуальною залишається проблема доступного і масового забезпечення йодом і селеном населення України. Одним пріоритетних напрямків у розв'язанні даної проблеми вбачається йодування хліба і хлібобулочних виробів [3]. Така практика вже має місце і впровадження у ряді країн і дає позитивні результати. В даній ситуації важливим аргументом є правильний вибір йодовмісних і селеновмісних засобів, які б в технологічному процесі приготування хліба залишалися в максимальних кількостях у кінцевому продукті. В Україні розроблений, сертифікований продукт «Йодіс К+Se», який являє собою водний розчин концентрату біологічно активного йоду і селену.

Науково і експериментально доведено безпечність і доцільність застосування йодо- і селеновмісної біологічно активної добавки «Йодіс-К+Se» в технології приготування хліба. Додавання даної добавки призводило до покращення показників якості хліба, підвищувало харчову цінність новоствореного продукту оздоровчого призначення.

#### Література:

1. Н. Г. Копчак, О. С. Покотило, М. Д. Кухтин, М. І. Коваль. Вплив йоду на показники ліпідного профілю крові щурів різного віку при експериментальному ожирінні // Медична та клінічна хімія. – 2017. – Т. 19. - №4. – С. 123-128.
2. Korchak, N. H., Pokotylo, O. S., Kukhtyn, M. D., Yaroshenko, T. Ya., Kulitska, M. I., & Bandas, I. A. Age and sex characteristics of thyroxine and triiodothyronine content in the blood of white rats with experimental alimentary obesity under the influence of iodine // Research Journal of Pharmaceutical, Biological and Chemical Sciences. - 2018- 9(5). – P. 2392–2397.
3. М. П. Головка та ін. Удосконалення виробництва та дослідження якості хлібобулочних виробів, збагачених на йод // Технологічний аудит та резерви виробництва. – 2015. – Т.3, № 3 (23). – С. 26–29.

УДК 664.664

Л.А. Бейко канд.техн.наук., доц., Д. Зюзінов

Тернопільський національний технічний університет імені Івана Пулюя, Україна

## ВИКОРИСТАННЯ БОРОШНА СТАРОДАВНІХ ПШЕНИЦЬ ДЛЯ ВИРОБНИЦТВА ХЛІББУЛОЧНОЇ ПРОДУКЦІЇ

L Beyko PhD, Assoc. Prof., D Ziuzinov

### USE OF ANCIENT WHEAT FLOUR FOR THE PRODUCTION OF BAKERY PRODUCTS

Харчування — необхідна і перша передумова життя. Від адекватного забезпечення організму життєво необхідними продуктами залежать такі важливі біологічні характеристики людей, як інтенсивність росту, побудова тіла, особливості обміну речовин, стан імунної системи, захворюваність та тривалість активного життя. Медичні та епідемічні дані вказують на численні приклади тісного взаємозв'язку порушень у харчуванні із захворюваністю та смертністю від найбільш поширених дегенеративних хвороб, в першу чергу серцево-судинних, багатьох форм раку, жовчнокам'яної хвороби, ожиріння, подагри, цукрового діабету. Доведено, що поширеність багатьох хронічних дегенеративних захворювань корелює з надмірним споживанням калорій за рахунок тваринних жирів, простих вуглеводів та з недостатнім використанням вітамінів, поліненасичених жирних кислот, харчових волокон. 95% випадків ожиріння пов'язані з надмірним харчуванням. Ризик смертності в молодому віці збільшується як у чоловіків, так і у жінок пропорційно збільшенню маси тіла. Виявлена залежність між смертністю та підвищеним індексом маси тіла в молодому віці. Більш як половина випадків передчасної смерті (до 65 років) чоловіків і жінок в Україні зумовлені хворобами, у виникненні яких харчування відіграє важливу роль. Статистичні дані ФАО/ВООЗ свідчать про те, що істотна різниця в захворюваності і смертності населення Південної Європи пов'язана із значно більшим споживанням рослинних продуктів, зокрема фруктів і овочів, а також оливкової олії, меншим рівнем використання продуктів тваринного походження, цукру та алкоголю. Помічено також, що в країнах, де переважає рослинний спосіб харчування (Південна Індія, Південно-східна Азія, Китай та ін.), серцево-судинні хвороби, подагра, рак зустрічаються значно рідше [1].

Харчування, засноване на біологічних законах природи, є важливим фактором збереження індивідуального і популяційного здоров'я. Порушення фундаментальних основ харчування неминуче призводить до захворювань, втрати працездатності, скорочення терміну життя і навіть смерті. За даними Європейського регіонального бюро ВООЗ, близько 80 % всіх захворювань так чи інакше пов'язані з харчуванням, а для 41 % з них харчування є провідним фактором ризику [4]. Серед цих хвороб — захворювання системи кровообігу та новоутворення, які надзвичайно поширені в Україні. За даними офіційної статистики, на захворювання системи кровообігу страждає кожний 23-й житель країни і кожний 46-й українець знаходиться на диспансерному обліку з приводу онкологічної патології. Хвороби, що пов'язані з аліментарними чинниками ризику, завдають значних економічних збитків державі. Так, річні економічні збитки лише внаслідок тимчасової непрацездатності, інвалідності та передчасної смерті від хвороб системи кровообігу в Україні перевищують 2 мільярди гривень [2].

Погіршення екологічних умов існування негативно впливає на стан здоров'я всіх верств населення, незалежно від віку та соціального стану. У зв'язку з цим зростає інтерес споживачів до сегменту оздоровчих продуктів, що зумовлює необхідність розширення сировинної бази харчової промисловості, в тому числі хлібопекарської, продукти виробництва якої є складовою щоденного раціону харчування[3].

Потреба продуктів з оздоровчими властивостями вимагає пошуку нових видів сировини. Одним з таких видів сировини є стародавні види півчастих пшениць — однозернянка, полба та спельта. Магістрами кафедри харчової біотехнології та хімії проводяться дослідження з виготовлення хлібобулочних виробів із полби.

**Література:**

1. Демяненко К.А Тенденції розвитку кондитерського ринку України в сучасних умовах/ К.А. Демяненко // Молодий вчений. —2016. —№ 9 (36). —С. 45–50.
2. Указ Президента України "Про програму профілактики і лікування артеріальної гіпертензії в Україні" від 4 лютого 1999 р. № 117/99/ Верховна Рада України. —Режим доступу: <http://zakon2.rada.gov.ua/laws/show/117/99>.
3. Борошно стародавніх пшениць, продукти переробки круп'яних культур та шроти у технології хліба./Дробот В.І., Михонік Л.А.,Семенова А.Б., Фалендиш Н. О./ К.-Профкнига 2018 — 188с.
4. Food and health in Europe: a new basis for action. WHO regional publications. European series. —2004. —No. 96. —405 p.

УДК 664.661

Г.В. Карпик, канд. техн. наук, доц.

І. І. Степанко

Тернопільський національний технічний університет імені Івана Пулюя, Україна

## ПІДВИЩЕННЯ ХАРЧОВОЇ ЦІННОСТІ ЗДОБНИХ ВИРОБІВ

**H. Karpyk, Ph.D., Assoc. Prof.**

**I. Stepanko, Master**

### INCREASING THE NUTRITIONAL VALUE OF BUTTERY PASTRIES

Асортимент хлібобулочних виробів є досить різноманітним. Хліб виготовляють з борошна пшеничного та житнього, частково використовують й інші його види: кукурудзяне, гречане, соєве тощо. Однак в склад здобних виробів входить лише борошно пшеничне вищого сорту. Як відомо, така сировина є високоочищеною від оболонкових частин зерна, й відповідно, певної кількості мінеральних речовин, вітамінів, частково білків, харчових волокон. Значний вміст крохмалю та відсутність складних вуглеводів дає підстави віднести пшеничне борошно вищого сорту та вироби з нього до продуктів з високим глікемічним індексом. Вживання яких не рекомендується при цукровому діабеті. Людям з порушенням обміну речовин, зайвою вагою з обережністю потрібно використовувати в харчуванні й борошняні вироби з високим вмістом цукру. Даний підсолоджувач вноситься під час приготування здобного тіста.

Способами регулювання рівня цукру в крові є зменшення споживання вуглеводів, вплив на засвоєння глюкози та пришвидшення її виведення. Сповільнити процес надходження простих цукрів в кров можна шляхом використання фруктової та овочевої сировини, за рахунок присутності в її складі значної кількості полісахаридів. Підтримати в нормі рівень цукру в організмі допомагають різноманітні рослини: цикорій, топінамбур, ягоди, лікарські трави.

Здавна відома в народній медицині та підтверджена науковцями здатність позитивно впливати на роботу підшлункової залози квітів *Tagetes*. Вони застосовуються для профілактики та лікування цукрового діабету і панкреатиту. В склад даної рослини входять флавоноїди, лейцин, аспарагінова й глутаргінова амінокислоти, фенолкарбонові кислоти, кумаринові речовини. Відмічається присутність пектинових речовин, геміцелюлоз, водорозчинних полісахаридів. Завдяки високому вмісту біологічно активних речовин дана рослина володіє антисептичною, противірусною, гепатопротекторною й сечогінною властивостями, позитивно впливає на стан кровоносних судин. Присутні в олії з чорнобривців такі речовини як сабінен, апінен, лімоноцен, цитраль, мирцен, ліналоол сприяють пригніченню життєдіяльності патогенних мікроорганізмів. Лютеїн рослини попереджує виникнення катаракти, сприяє відновленню гостроти зору. Що є актуальним в теперішній час, коли очі постійно піддаються навантаженню під час роботи за комп'ютером. Використання чорнобривців відомо й в якості седативного засобу при депресивних станах, неврозах.

З квітів чорнобривців готують настої й екстракти. Рослина користується великою популярністю в гурманів. У вигляді спецій її додають до маринадів, соусів, перших та других обідніх страв. Однак, даних щодо використання в рецептурах булочних, здобних виробів недостатньо.

Таким чином, з огляду на вищенаведену інформацію, слід дослідити можливість підвищити харчову цінність здобних виробів за рахунок використання квітів *Tagetes* та проаналізувати їх вплив на хід технологічного процесу й якість виробів.

УДК 664

С. О. Коваль, Р. А. Корнєв, А. С. Ярмусь

Тернопільський національний технічний університет імені Івана Пулюя, Україна

## ТЕХНІЧНІ АСПЕКТИ ПІДВИЩЕННЯ КОНКУРЕНТОСПРОМОЖНОСТІ ХАРЧОВОЇ ПРОДУКЦІЇ

S. O. Koval, R. A. Korniev, A. S. Yarmus

### TECHNICAL ASPECTS OF INCREASING THE COMPETITIVENESS OF FOOD PRODUCTS

Потужний природо–ресурсний потенціал України дозволяє вирощувати велику кількість різноманітної сільськогосподарської продукції та сприяє розвитку харчової і переробної промисловості. Це дає можливість забезпечувати населення високоякісними харчовими продуктами, а також розширити присутність України на швидкозростаючому світовому ринку. Проте, зараз з України в основному експортуються сировинна продукція та продукція первинної обробки. Крім того, в Україну останнім часом збільшився імпорт різної продукції, у тому числі і продуктів харчування. Часто вітчизняна харчова продукція програє імпортним аналогам, що знижує її конкурентоспроможність і на внутрішньому ринку.

Головними тенденціями розвитку світового ринку харчових продуктів є [1]:

- підвищення рівня гігієнічних вимог та стандартів безпечності харчових продуктів. Тобто, забезпечувати і контролювати якість харчової продукції потрібно на всіх етапах технологічного процесу її виробництва;
- зростаюча увага до екологічних аспектів, а саме: відстежування рівня викидів CO<sub>2</sub>, відповідність сучасним вимогам пакування продукції та перехід на альтернативні варіанти пакування.
- зростаюча популярність здорової їжі та органічних харчових продуктів – адаптація рецептів і асортименту (наприклад, знижений вміст жирів, виробництво продуктів, безпечних для споживачів, які страждають на алергію), сертифікація органічного виробництва.

До головних проблем у виробничій сфері сектору харчової та переробної промисловості, які стримують повноцінний вихід української продукції на міжнародний ринок відносяться [1]:

- порівняно низька продуктивність праці у поєднанні з високими витратами;
- нездатність постачати достатньо високий обсяг продукції, щоб бути привабливим для міжнародних клієнтів;
- місцеві компанії, насамперед, бажають продавати вже наявну продукцію і неохоче змінюють свій асортимент/технології відповідно до попиту на ринку;
- обмежена купівельна спроможність на внутрішньому ринку;
- недостатня науково-дослідна діяльність, запровадження інновацій та застосування сучасних технологій;
- недостатній контроль якості та сертифікації у сфері безпечності харчових продуктів та сільського господарства.

Стандарти ЄС є найжорсткішими у світі [1], і вони все частіше запроваджуються в інших країнах. Українські виробники харчової продукції повинні будуть дотримуватися вимог двох видів нормативно–правових актів – щодо санітарних та фітосанітарних заходів (SPS), предметом яких є безпечність продуктів та контроль над поширенням хвороб; та технічних вимог (якість маркування, маркетинг продукції). До санітарних та фітосанітарних заходів відносяться: контроль якості продуктів, контроль вмісту контамінантів, контроль залишків пестицидів та ветеринарних препаратів; а також відстеження і прозорість процесу виробництва та переробки продукції.

Спостерігається підвищення вимог екологічності виробництва і екологічності продукції. Забезпечення таких показників як енергоємність, матеріалоємність виробництв,

відповідність шкідливих викидів встановленим нормам має велике значення. Крім якості самого продукту, споживачами висуваються вимоги до способу його пакування, оскільки повсюдне застосування пластику викликає особливу занепокоєність. Сучасні пакувальні матеріали повинні залишатися безпечними для харчових продуктів (не повинні пошкоджувати продукти, повинні запобігати потраплянню або переміщенню шкідливих речовин, а також захищати їх цілісний стан, подовжувати термін придатності продуктів) а також нести мінімальну шкоду довкіллю.

Структура українського експорту практично не змінилася з часів переходу до ринкової моделі економіки і зберігає значну залежність від кількох відносно низькотехнологічних експортних продуктів, виробництво яких, зазвичай, не вимагає високої кваліфікації. Відповідність української харчової продукції наведеним вище тенденціям багато в чому залежить від технічного стану переробних і харчових підприємств. За даними Держстату України [2] ступінь зносу основних засобів переробної промисловості в 2020 р. становить 63%. Такі дані говорять про те, що підвищення технічного рівня обладнання переробних і харчових виробництв дозволить виробляти більше продукції, що відповідає міжнародним стандартам та суттєво сприятиме підвищенню конкурентоспроможності харчової продукції на міжнародних ринках.

Таким чином, на основі вище наведеного, можемо зробити висновок: покращення технічного рівня переробних і харчових підприємств є одним з основних шляхів підвищення конкурентоспроможності харчової продукції як на внутрішньому так і на зовнішньому ринках, що досягається створенням нових сучасних підприємств та модернізацією існуючих виробництв.

Основними напрямками модернізації і надалі залишаються:

- збільшення продуктивності технологічного обладнання переробних і харчових виробництв;
- впровадження інновацій, підвищення ефективності роботи обладнання, зменшення його енергоспоживання, підвищення якості переробки сировини та виходу кондиційної продукції;
- впровадження автоматичних засобів контролю та регулювання технологічних параметрів виробництва, контролю якості продукції, контролю за викидами в довкілля;
- підвищення рівня гнучкості виробництва, забезпечення можливості змінювати параметри виробництва продукту залежно від якості сировини, вимог споживачів, розширення асортименту продукції; забезпечення безперервності виробництва;
- розробка альтернативних видів упаковки харчових продуктів та обладнання для її використання, розробка обладнання для утилізації використаної упаковки.

#### **Література:**

1. Секторальна експортна стратегія 2019-2023 “Харчова і переробна промисловість України” (дослідження). - Режим доступу <https://www.me.gov.ua/Documents/Detail?lang=uk-UA&id=515d8680-59af-417d-b782-ebbe388f3dd3&title=SektoralnaEksportnaStrategiiakharchovaIPererobnaPromislovistUkraini-doslidzhennia-UkrainskoiuMovoju> . 2. Статистичний щорічник України 2020. / за ред. Вернера І. Є., Державна служба статистики України. – К., 2021. – 455 с.

УДК 631

В.О. Пітух

Тернопільський національний технічний університет імені Івана Пулюя, Україна

## РЕГУЛЮВАННЯ ФЛЕГМОВОГО ЧИСЛА В РЕКТИФІКАЦІЙНІЙ КОЛОНІ ІЗ ДЕФЛЕГМАТОРОМ ЧАСТКОВОЇ КОНДЕНСАЦІЇ

V.O. Pitukh

### ADJUSTING THE REFLUX RATIO IN THE DISTILLATION COLUMN USING A REFLUX CONDENSER WITH INCOMPLETE CONDENSATION

Існує два основних підходи при забезпеченні регулювання флегмового числа у ректифікаційних установках.

Один із них полягає в тому, що вся пара, яка потрапляє в дефлегматор там конденсується. При цьому на виході з дефлегматора встановлено трьохходовий вентиль, який розподіляє отриманий у дефлегматорі конденсат на два потоки: одна частина конденсату спрямовується в холодильник і називається дистилятом, а інша його частина повертається назад у ректифікаційну колону – це флегма. Як відомо, відношення кількості флегми до кількості дистиляту називається флегмовим числом. Таким чином шляхом регулювання співвідношення кількості флегми та дистиляту відбувається регулювання флегмового числа.

Принципово іншим є спосіб регулювання флегмового числа в установках, що обладнанні дефлегматором часткової конденсації (рис.). У даному дефлегматорі охолодження пари, що піднімається із ректифікаційної колони 5 здійснюється за допомогою холодної води, яка рухається у трубі 3. В результаті охолодження пари певна її частина конденсується та повертається у колону, решта пари спрямовується крізь трубопровід 4 в холодильник.

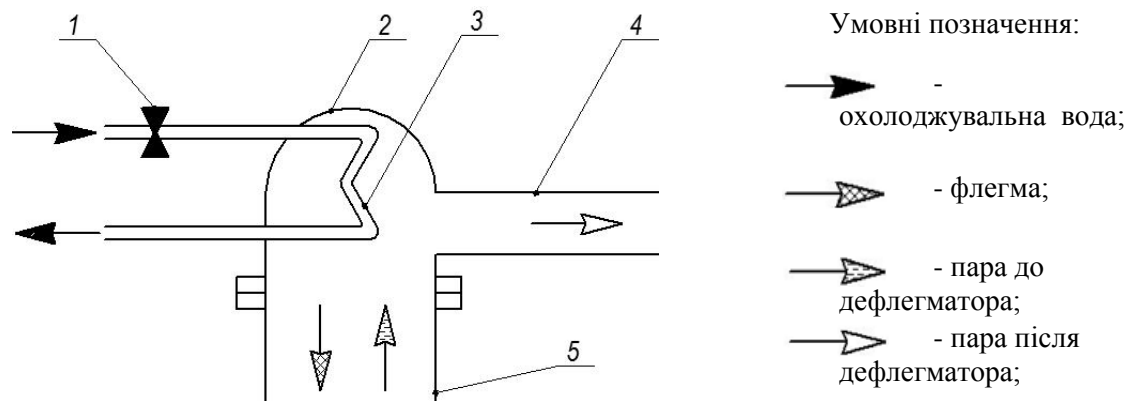


Рис.1 Схема дефлегматора часткової конденсації

1-регулятор флегмового числа; 2-дефлегматор; 3-труба для води; 4-трубопровід для подачі пари в холодильник; 5-верхня частина ректифікаційної колони

Перевагою цього способу є те, що при частковій конденсації пари в першу чергу із неї конденсується важко леткий компонент. Тому склад дистиляту та флегми буде різним – дистилят міститиме більшу частку легколеткого компоненту, що позитивно впливає на якість готового продукту. Проте конденсація пари в такому дефлегматорі не є однорідною, оскільки у ньому наявні зони із різною температурою, наприклад, безпосередньо біля стінки труби для води температура буде дещо нижчою ніж на деякій відстані від неї. Враховуючи це, представляють інтерес дослідження процесу теплообміну в дефлегматорі часткової конденсації.

УДК 637.146.34

**М.І. Полевий, О.С. Покотило, докт. біол. наук, професор**

Тернопільський національний технічний університет імені Івана Пулюя

## **ЙОГУРТ ІЗ ПОКРАЩЕНИМ ВМІСТОМ ОМЕГА-3, -6 ТА -9 ЖИРНИХ КИСЛОТ**

**M. Polevyy, O. Pokotylo, Dr., Prof.**

### **YOGHURT WITH IMPROVED OMEGA-3, -6 AND -9 FATTY ACIDS**

Раціональне збалансоване харчування потребує регулярного надходження таких есенціальних харчових складників як поліненасичені жирні кислоти (ПНЖК), особливо з родини омега-3, оскільки вони не синтезуються в організмі і мають важливе значення [1]. Молочнокислі продукти, в тому числі йогурти, можуть виступати як джерела цих ПНЖК і компенсувати традиційний їх дефіцит [2-4]. Виходячи з цього метою нашого дослідження було розробити йогурт із підвищеним вмістом ПНЖК родин омега-3, -6 та -9 і визначити його жирнокислотний склад.

За контрольний зразок було підібрано відомий «Йогурт оздоровчий» (№1). Він складався з молока коров'ячого незбираного на 72,8 % і знежиреного на 10,08 %, а також мав у складі 0,1% стабілізатора пектину, 0,02 % ванілі, 7 % цукру, 5 % закваски із бактерій *Lactobacillus delbrueckii* subsp. *Bulgaricus* та *Streptococcus salivarius* subsp. *Thermophilus*. Додатково до йогурту додавали подрібнене насіння льону в якості джерела омега-3 ПНЖК до 8% від загального об'єму [4]. Дослідний зразок йогурту (№2) замість насіння льону містив лляну олію у кількості 5% від загального об'єму.

При аналізі жирнокислотного складу йогурту №1 встановлено, що сумарний вміст насичених жирних кислот складав 73,02%, а ненасичених – 26,98%, що відповідає жирнокислотному складу коров'ячого молока, яке беруть за основу для створення даного йогурту [3]. Співвідношення поліненасичених жирних кислот родин омега-3, -6 та -9 у складі загального жиру йогурту №1 складало 1 : 3,8 : 24. При цьому звертає на себе позитивну увагу співвідношення між омега-6 до омега-3 ПНЖК. У складі йогурту №2 ідентифіковано 14 насичених жирних кислот. Серед домінуючих насичених жирних кислот у складі даного йогурту встановлено такі, як пальмітинова кислота із відносним вмістом 27,73%, стеаринова – із відносним вмістом 13,65% та міристинова кислота із відносним вмістом 12,31%. Загальний вміст цих насичених кислот становив 53,65% від усіх жирних кислот у складі жиру досліджуваного йогурту №2.

#### **Література:**

1. Покотило О. С. Вплив поліненасичених жирних кислот родини  $\omega$ -3 і  $\omega$ -6 на ліпогенез і холестериногенез в організмі морських свинок і білих щурів за нормальних умов і при холестериновому навантаженні : автореф. дис... д-ра біол. наук / О. С. Покотило; Ін-т біології тварин УААН. – Л., 2008. – 36 с.
2. А. Т. Лялик, О. С. Покотило, М. Д. Кухтин, Л. А. Бейко. Органолептичний і сенсорний аналіз сиркової пасти з лляною олією // Технічні науки та технології. – 2020. - 1 (19). – С. 287-295.
3. Вміст Омега-3 жирних кислот у молоці та молочних продуктах / Ю. М. Юзва, О. С. Покотило, Т. Я. Ярошенко // Медична хімія. - 2014. - Т. 16, № 3. - С. 130.
4. Патент 92610 UA, МПК А23С 9/13. Йогурт оздоровчий // Покотило Олег Степанович, Кухтин Микола Дмитрович, Юзва Юрій Миколайович (Україна) - опубл. 26.08.2014.



УДК 664

М.З. Рудакевич

Тернопільський національний технічний університет імені Івана Пулюя, Україна

## ПЕРЕВАГИ ДВОСТАДІЙНОГО СУШІННЯ МОЛОКА

M.Z. Rudakevych

### ADVANTAGES OF TWO-STAGE MILK DRYING

Для сушіння наперед згущеного молока використовують сушарки розпилювального типу. У технологічному процесі виробництва сушіння - одна із найбільш енергоємних операцій.

Сушіння (відведення вологи) з краплин в сушильній башті можна розділити на два періоди: період із постійною швидкістю випарювання; період із зменшенням швидкості випарювання.

Перший період спостерігається на початку процесу сушіння, коли кількість теплоти, яка поступає до частинки, витрачається на випаровування вологи, температура частинки залишається постійною і рівною приблизно 100°C.

Другий період настає після деякого проміжку часу, коли кількість теплоти, яка поступає до частинки, більша, ніж необхідно для випарювання вологи. „Водяний фронт” відступає до центру частинки і подача води від цього центру до поверхні проходить за рахунок дифузії. Температура частинки зростає, що негативно впливає на якість продукту і при значному підвищенні температури може призвести до хімічних змін в продукті. В цей період швидкість сушіння зменшується і повністю залежить від дифузії води до поверхні частинки.

Враховуючи кінетику процесу відведення вологи сушіння доцільно проводити в два етапи: перший етап в розпилювальній установці при температурі повітря 180-200°C і другий етап (досушування) в конвективній вібросушарці при температурі повітря 70-80

Отже використання двостадійного сушіння забезпечує нижчі температури обробки продукту і, відповідно, збереження всіх цінних складових продукту.

Використання двостадійного сушіння впливає на такий показник якості сухого молока як об'ємна густина. Постійність об'ємної густини готового продукту необхідне для правильної роботи пакувального обладнання, а також для подальшої обробки. Об'ємна густина висушеного продукту визначається вмістом зв'язаного і вільного повітря. Вільне повітря – це повітря між частинками або повітря, яке оточує частинки, зв'язане - безпосередньо входить в структуру частинки.

При зменшенні температури повітря на виході із сушарки, що забезпечує двостадійне сушіння, і кількість зв'язаного повітря зменшується.

Вміст вільного повітря залежить від того наскільки щільно частинки порошку прилягають один на одного і, відповідно, від форми частинок. Форма частинок може піддаватися найбільш значним змінам в результаті агломерації частинок порошку і руйнування структури при затарюванні і транспортуванні.

При двоступеневому сушінні можлива рециркуляція мілких фракцій порошку через мокру зону розпилювальної сушарки, що становить основу процесу прямооточної агломерації. При двоступеневому сушінні поверхні частинок залишаються вологими і гладкими на протязі більш довгого періоду часу, що, в свою чергу збільшує ймовірність більш повної усадки. Також при двоступеневому сушінні в результаті підвищеної вологи частинок зростає ймовірність утворення агломератів. Результатом двоступеневої сушки є продукт з пониженим вмістом вільного повітря.

УДК 621.3.019

М.Р. Рутковський, О.А. Федорук

Тернопільський національний технічний університет імені Івана Пулюя, Україна

## ОСОБЛИВОСТІ ЗАБЕЗПЕЧЕННЯ НАДІЙНОСТІ ТА ДОВГОВІЧНОСТІ ОБЛАДНАННЯ ХАРЧОВИХ ВИРОБНИЦТВ

M.R. Rutkovskiy, O.A. Fedoruk

## PROVIDING FEATURES OF FOOD PRODUCTIONS EQUIPMENT RELIABILITY AND LONGEVITY

Особливістю роботи значної частини технологічного обладнання харчових виробництв є підвищений рівень вологості у виробничих приміщеннях, який часто супроводжується виділенням теплоти елементами технологічного обладнання. Таке поєднання формує сприятливі умови для формування корозійних процесів, зокрема корозійно-механічного зношування.

Корозійно-механічне зношування - руйнування поверхонь деталей, які труться, обумовлене одночасно зовнішнім механічним впливом і інтенсивним корозійним процесом в поверхневих шарах. Найпоширенішим типом корозійно-механічного зношування є окислювальне. Інтенсивність процесу при окислювальному зношуванні менша, ніж при всіх інших видах зношування, і в деталях машин вона становить не більше 0,05 мкм/год. Окислювальне руйнування також має місце в ємностях, апаратах, мірниках, дозаторах і т.д., а також у металоконструкціях, розташованих поза виробничим приміщенням, на майданчиках обслуговування, металевих балках та перекриттях цехів.

До найважливіших завдань проблеми надійності та довговічності відноситься оцінка надійності та довговічності технологічного обладнання із врахуванням умов його експлуатації. Найчастіше це завдання вирішують методом експлуатаційних спостережень. При цьому слід враховувати, що довговічність обладнання може обчислюватися тисячами годин і за цей період накопичена інформація старіє, а сам об'єкт може бути вдосконалений.

Найдоцільнішим з економічної точки зору є метод прискорених випробувань, що дозволяє судити про надійність і довговічність виробів у нормальних умовах експлуатації за значенням відповідних показників при форсованих режимах (підвищені навантаження, швидкість, температура, концентрація реагентів і т.д.). Застосовані методи випробувань повинні відповідати таким вимогам:

1. Примусове прискорення корозійного процесу під час проведення прискорених випробувань має змінювати сам механізм корозії. Скорочення часу випробувань за рахунок збільшення агресивності середовища може спричинити зміну характеру процесу, властивостей продуктів корозії та їх розподілу по поверхні, захисних властивостей плівок та інтенсивності корозії.
2. При виборі прискореного методу випробування потрібно враховувати склад та властивості корозійного середовища, в якому експлуатуватимуться досліджувані одиниці обладнання.
3. Прискорений метод випробування має враховувати умови роботи виробу.
4. Прискорені методи випробувань необхідно готувати і застосовувати для кожної групи конструкційних матеріалів окремо.
5. Слід обдумано і зважено вибирати показник корозії.
6. Прискорені випробування слід використовувати для отримання порівняльних даних. При випробуваннях нових сплавів або засобів захисту необхідно паралельно відчувати споріднені сплави або покриття, за якими вже є надійні дані про їх корозійне зношування.

УДК 664.643.1

І.Я. Стадник, докт. техн. наук, проф., Л.В. Васишин, С.В. Сташевський

Тернопільський національний технічний університет імені Івана Пулюя, Україна

## ВПЛИВ ДОДАТКОВИХ КОМПОНЕНТІВ НА ПРОЦЕС БРОДІННЯ ОПАР

I.Ya. Stadnyk, Dr., Prof., L.B. Basulushen, S.B. Stachevskiy

### INFLUENCE OF ADDITIONAL COMPONENTS ON THE FERMENTATION PROCESS OF OPAL

Виробництво масових сортів хліба з пшеничного борошна рекомендують готувати тісто на рідких солоних опарах. Рідкі опари добре консервуються до температури 10...14 °С. Черствіння виробів приготовлених на рідких опарах сповільнюється.

Рідка опара представляє собою дисперсну систему. Вона утворює структуру, де основа є просторовий каркас із перервної дисперсної фази борошна. В даному випадку неперервним дисперсійним середовищем виступає вода.

На стадії бродіння опари в ній відбуваються глибокі зміни у вуглеводно-амілазному та білково-протейназному комплексах борошна. Внаслідок цього опара набуває пластичності, в'язкості, еластичності та пружності. Одночасно проходить накопичення різних ферментних речовин, кислотності. Тому основними процесами виступає спиртове та молочно-кисле бродіння. В результаті проходить розпушування опари з наданням їй відповідної кислотності. Інтенсивність бродіння визначається за кількістю вуглекислого газу виділеного за період бродіння та інтенсивністю змішування компонентів.

Газоутворююча здатність залежить від вмісту цукрів, стану крохмалю та активності амілолітичних ферментів. Так сік червоного буряка (фолієва кислота, група вітамінів) здатен впливати на хід технологічного процесу дозрівання опари.

Дослідження проводили за стандартною методикою. Сік буряка вносили в кількості 5,10,15 % від розрахункової маси води. У якості контролю використовували опару пшеничну. За результатами досліджень виявлено, що 10% соку найінтенсивніше проходить бродіння. При внесенні соку 15% виділяється 1400 мл CO<sub>2</sub>, що значно менше рис.1



Рисунок 1. Бродіння опари.

Отримані результати хімічного складу соку свідчать про універсальність та доцільність його використання в технології виробництва опари і продукції в цілому. Наявність органічних речовин в соці матиме позитивний вплив на процеси тістоутворення. Присутні речовини надають виробам приємного аромату, біологічну цінність.

На підставі результатів досліджень оптимізації процесу виготовлення рідкої опари з соку червоного буряка було прийнято наступні вхідні параметри

X<sub>1</sub>-вміст соку, %; X<sub>2</sub>-вміст води,%. В результаті математичної обробки експериментальних даних на компютері, одержано слідоуючу регресійну залежність для замішування опари з соком червоного буряка:

$$Y=1287.92- 62,92X_1 + 37.08X_2-12.08X_1 X_2$$

УДК 664(075.8)

М.Б. Лобур

Тернопільський національний технічний університет імені Івана Пулюя, Україна

## ДОСЛІДЖЕННЯ ВЛАСТИВОСТЕЙ ЛАКТОКОКІВ ЗАКВАСОК З ПРОЕКТУВАННЯМ ЦЕХУ ВИРОБНИЦТВА КИСЛОМОЛОЧНИХ НАПОЇВ

М.В. Lobur

### RESEARCH OF LACTOCOCCI OF LEAVENS PROPERTIES WITH DESIGNING OF SOUR-MILK DRINKS PRODUCTION SHOP

Лактококи широко використовуються в молочній промисловості при виробництві ферментованих молочних продуктів, таких як сири та кисломолочні напої. Основною їхньою функцією у молочних продуктах є підкислення молока, що викликає зниження рН ферментованого продукту і запобігає росту шкідливих бактерій. Лактококи також відіграють важливу роль в формуванні аромату кінцевого продукту. Метою роботи було провести дослідження біохімічних властивостей лактококів, які використовуються в закваска для ферментованих молочних продуктів.

Лактокок є мікробом, який неофіційно класифікується як бактерія молочної кислоти, оскільки він ферментує молочний цукор до молочної кислоти. Лактококи переважно використовуються при виготовленні молочних продуктів. Найбільш поширеними у межах виду *L. lactis* є два підвиди *L. lactis* subsp. *lactis* та *cremoris*. Вони використовуються, в основному, для молочного бродіння. Лактококи є сферичними яйцеподібними клітинами, грам-позитивними, нерухомими і не утворюють спор. Виявлено, що лактококи легко прищеплюються в молоко. Найвищий рівень кислотоутворення лактококи мають при температурі 30-35 °С, при цьому досягається кислотність 120 °Т. Важливою характеристикою штамів вважають стійкість до дії NaCl. При виробництві ряду кисломолочних продуктів молочнокислі бактерії розвиваються при дії NaCl. Застосовують розчини концентрацією солі від 2 до 8-10 %. Штами, ріст яких припиняється при 2 % NaCl, у складі стартових культур не використовують. Стійкість лактококів до NaCl визначається як відсоток приросту титрованої кислотності у культуральному середовищі в порівнянні з контролем, що не містить солі. Їх надзвичайно важливою здатністю є ферментування лактози, а саме їх як заквасок для використання у молочній промисловості. При відборі штамів характерним є їх пробіотичні властивості, під час виділення з молока сирого, кисломолочних продуктів та овочів. Перевагами пробіотичних бактерій для здоров'я людини вважають захист від патогенних мікроорганізмів і поліпшення балансу мікробіоти кишечника. Іншими сприятливими ефектами пробіотичних мікроорганізмів вважають стимуляцію імунної системи, синтез вітамінів та зниження рівня холестерину в крові. Також виявляють протиканцерогенну та антимікробну активність. Інші критерії продуктів, що розглядаються як пробіотики, вважають прийняттям споживача та виживання мікроорганізмів через шлунково-кишковий тракт. Рекомендованою кількістю мікроорганізмів, що споживаються в осіб, становлять 100 г на день. Для використання у якості пробіотиків розрізняють різноманітні критерії. *Lactococcus lactis* переважно виділяється з молочних продуктів, які в свою чергу включають також кефірні зерна та молоко сире. Використовується лактокок також у початкових культурах, які в подальшому йдуть на виробництво різноманітних продуктів, таких як сир кисломолочний. У роботі ми охарактеризували лактококи, як молочнокислі бактерії, отримали теоретичні знання про те, в яких умовах ростуть лактококи, та які умови для них є несприятливими.

**СЕКЦІЯ: ЕКОНОМІЧНІ ТА СОЦІАЛЬНІ АСПЕКТИ НОВИХ ТЕХНОЛОГІЙ**

**УДК 338.488**

**Б.М. Андрушків, д.е.н., проф., Ю.М.Добруцька**

Тернопільський національний технічний університет імені Івана Пулюя, Україна

**ДОСЛІДЖЕННЯ ОСОБЛИВОСТЕЙ ДІЯЛЬНОСТІ ЗАКЛАДІВ ГОТЕЛЬНО-РЕСТОРАННОГО ГОСПОДАРСТВА УКРАЇНИ У РЕГІОНАЛЬНОМУ АСПЕКТІ**

**В.М.Andrushkiv, Dr. Ec. S., Prof., Yu.M.Dobrutcka**

**RESEARCH OF PECULIARITIES OF ACTIVITY OF HOTEL AND RESTAURANT INSTITUTIONS OF UKRAINE IN THE REGIONAL ASPECT**

Оскільки основним споживачем послуг підприємств готельно-ресторанного господарства виступає людина, а туризму – рушієм її переміщення, готелі та ресторани беруть на себе функції її розміщення та харчування. Загальною тенденцією, з'ясованою у результаті проведених досліджень у всіх регіонах України, є визначення необхідності впровадження інновацій та нових партнерських взаємовідносин, зокрема, між турагенствами та готельно-ресторанними підприємствами, органами влади та державного самоврядування для ефективного розвитку регіональних інфраструктур. Це, насамперед, має реалізовуватись через механізми співробітництва із залученням різних джерел фінансування [1].

У Тернопільській області знаходиться третина з усіх замків і замкових споруджень, що збереглися в Україні. Для відпочинку і лікування в Тернопільській області наявні 20 санаторіїв, створених на базі місцевих цілющих мінеральних вод. Незважаючи на величезні рекреаційні і туристичні ресурси, інфраструктура, супутня туризму, знаходиться у стадії розвитку. Основними, яскраво вираженими напрямками розвитку туризму є: рекреаційний, пізнавальний, екскурсійний, сільський, зелений, водний, спелеотуризм, гірський і екотуризм. У Рівненській області наявні сприятливі природні умови і необхідна інфраструктура для розвитку екстремального і спортивно-оздоровчого видів туризму, оскільки наявні 127 озер, 12 водосховищ. А також є потенціал і для розвитку паломництва, бо на території області в селі Онішковці (Дубенський район) є чудодійне джерело Святої Ганни з цілющою водою. В усіх областях західного регіону, крім Львівської, слабо розвинена інфраструктура, недостатня кількість додаткових послуг, будівлі підприємств готельно-ресторанної справи вимагають повної реконструкції, мало уваги приділяється відкриттю нових підприємств сфери гостинності. Проте у цьому регіоні активно практикують зелений туризм, рекреаційний і спелеотуризм з гірським (у Чернівецькій області), паломницький (Рівненська область). Більшість готелів розміщуються в головних адміністративних центрах. Багато садиб, будинків розміщені за містом. В цілому можна надати рекомендації поліпшити інфраструктуру, розвивати готельні підприємства і відкривати нові. Почати фінансування – екотуризм, рекреаційний туризм, паломницький туризм, для яких розробити нові маршрути і внести удосконалення в існуючі.

У Миколаївській області, за даними туристичних сайтів, переважає категорія “варіант для відпустки” і “готелі без зірок”. В основному туристичні потоки спрямовуються у м. Коблево. У Херсонській області наявний вихід на два моря – Азовське і Чорне, але останнім часом лікувальний потенціал й унікальні природні об'єкти майже не використовуються. Великою проблемою цієї області є мала тривалість туристичного сезону. На повну потужність заклади відпочинку завантажені лише протягом 2 місяців, а реальна тривалість купального сезону – 3,5 місяці. Тому необхідно більш інтенсивно розвивати “зелений” та етнотуризм, залучаючи до нього фермерські господарства. Незважаючи на наявність санаторно-курортної бази в Одеській області, мета поїздки «лікування» займає вкрай низьку позицію. Жоден іноземний турист не купив тур до Одеської області заради покращення здоров'я, що знайшло своє відображення в зменшенні кількості санаторіїв і будинків відпочинку з оздоровчими процедурами. Внутрішні туристи також майже перестали

користуватися санаторно-курортним лікуванням, але це переважно пов'язано з низькою купівельною спроможністю населення України та відсутністю соціальної підтримки як профспілкових організацій, які опікувалися раніше цією сферою, так і держави загалом. Матеріально-технічний стан підприємств сфери гостинності в Одеській області достатньо пристойний, останнім часом активно працюють з надання послуг в Затоці, Білгород-Дністровському та інші курортні міста. У Харківській області готельні підприємства знаходяться переважно у самому Харкові, і це туристичні готелі і апартаменти. Загальна їх кількість на кінець 2020 р. – 352.

Цікавим є те, що завантаження готелів у більшості регіонів України є сезонним (в областях, що не належать до активних туристичних зон, влітку вона найнижча, у курортних же зонах – влітку та взимку вона найвища). Також завантаження готелів протягом року, як правило, ще нерівномірне і за днями тижня – на вихідних воно знижується, зростаючи в будні за рахунок тих осіб, яких перебувають у відрядженні. Суттєву конкуренцію підприємствам готельного господарства, у т. ч. великим готелям, створюють фізичні особи – суб'єкти підприємницької діяльності, які переважно утримують невеличкі готелі та є власниками приватних будинків і квартир [3].

Для покращення стану в усіх регіонах України, незалежно від орієнтації на іноземних або внутрішніх туристів, необхідним є:

- розширення видів (асортименту послуг) та їх якості;
- збільшення різноманітності засобів розміщення (бутік-готелі, гостьові будинки, хостели, створення мереж індустрії гостинності);
- розвиток транспортного обслуговування (розширення асортименту та якості послуг) і підвищення якості транспортної інфраструктури;
- розвиток асортименту і підвищення доступності фінансових послуг (як інвестиційних для розвитку підприємств, так і послуг для туристів);
- розвиток послуг і систем зв'язку (у тому числі, у галузі інформатизації та телекомунікацій, роз виток online-послуг) для створення комфортних умов перебування;
- розвиток туроператорської діяльності та підготовки мережевих, комплексних і тематичних турпродуктів, можливості їх комбінування за індивідуальними замовленнями;
- розвиток інформаційного забезпечення індустрії гостинності, маркетингу, створення нових і реклама вже відомих туристських маршрутів;
- підсилення ролі оздоровчо-лікувального напрямку та орієнтація на потреби різних категорій туристів;
- законодавча та інвестиційна підтримка державою готельно-ресторанних підприємств, у першу чергу тих, які впроваджують інновації [2].

#### **Література:**

1. Будя О. П., Вертелева О. В. Інноваційні напрямки розвитку маркетингу в сфері туризму і гостинності. Зовнішня торгівля: право та економіка. 2008. № 6. С. 142–149.
2. Завідна Л. Д. Оцінка ризику в управлінні розвиток готельного бізнесу. Економіка України. 2018. №6 (679). С. 13-25.
3. Семенов В. Ф., Балджи М. Д., Мозгальова В. М. Регіональний вимір рекреаційно-туристичної діяльності: монографія. Одеса: Optimum, 2020. 201 с.

УДК 338

С.С. Баліцький

Тернопільський національний технічний університет імені Івана Пулюя, Україна

## **МІСЦЕ ФІНАНСОВОГО РИЗИКУ В СИСТЕМІ ЗАГРОЗ, ЯКІ МОЖУТЬ СТРИМУВАТИ ДІЯЛЬНІСТЬ ПІДПРИЄМСТВА**

**S. Balitskyy**

### **THE PLACE OF FINANCIAL RISK IN THE SYSTEM OF THREATS THAT CAN CONTRIBUTE THE ENTERPRISE'S ACTIVITIES**

Функціонуючі підприємства постійно перебувають під впливом цілої низки факторів внутрішнього та зовнішнього середовища, які можуть як підсилити сильні сторони підприємства та вивести його на новий щабель розвитку, покращити позиції у конкурентній боротьбі, так і повністю знівельовати досягнення, які були можливими для організації без настання ризикових ситуацій.

Загалом, будь які ризики здатні порушити баланси у підприємства як у економічній системі, тому їх дослідження повинно проводитися постійно та необхідно мати в управлінському арсеналі інструментарій протидії проявам цих ризиків.

Середовище функціонування будь якого підприємства є мінливим та недетермінованим. А це означає, що діяльність суб'єкта господарювання є складно прогнозованою. Загалом можна вважати, що будь який ризик – це ймовірність порушення стійкого стану підприємства, що веде за собою скорочення підприємницької активності та недоотримання прибутків.

Важливим елементом аналізу ризиків підприємницької діяльності є розуміння причин їхнього виникнення. Дуже ефективною практикою для підприємств є аналіз можливих ризикових ситуацій ще до їхнього прояву. Проте, це може бути неможливо без достатньої інформації або навиків у виокремленні тих факторів, які можуть в подальшому стати ризиковими для підприємства. Попередження – це найкраща реакція на виникнення ризикової ситуації.

Оскільки уникнути усіх ризиків однозначно не вдасться, варто зрозуміти при аналізі допустимі рівні ризиків або класифікувати усі ризики за гіпотетичною силою впливу на підприємство, тобто класифікувати їх за відповідністю допустимим межах на рівні «допустимий, критичний, катастрофічний» і для ризиків, які можуть мати катастрофічний негативний вплив на підприємства обов'язково розробляти систему протидії їм або компенсації цих негативних проявів.

Ризики можуть мати одноосібний або багатоосібний масштаб впливу, тобто він має провокувати негативні ситуації лише за одним напрямком діяльності підприємства, або може формувати негативні прояви стосовно цілих підсистем організації, тобто проявляти різний масштаб впливу.

Із цією класифікаційною ознакою дуже тісно пов'язана ще одна – класифікація ризиків за напрямком дії. Прояви ризиків можуть справляти найбільш помітний вплив на персонал підприємства, або на матеріальні цінності суб'єкта господарювання або на інші ресурси організації.

Оцінюючи ймовірність настання ризикованої події та прогножуючи наслідки її прояву, експерти можуть не зважити на ті довготермінові позитивні ефекти, до яких може привести реалізація ризикової події. В короткостроковому періоді може бути очевидні спади за основними критеріями ефективності діяльності, проте, розглянувши довгостроковий період, може виявитися, що така перебудова як реакція на ризиковий фактор стала причиною більш ґрунтовних змін, які позитивно вплинули на підприємство.

УДК 366(075.8)

Т.В. Борніцький

Тернопільський національний технічний університет імені Івана Пулюя, Україна

## НЕОБХІДНІСТЬ ВИНИКНЕННЯ ПОТОЧНИХ ЗОБОВ'ЯЗАНЬ

T. V. Bornitskyi

### THE NEED FOR ACCOUNTS PAYABLE

В процесі господарювання кожне підприємство повинно володіти засобами, які мають відповідні джерела їх утворення: власні або залучені. Залучені джерела формування господарських засобів, іншими словами зобов'язання - важливий елемент балансу. Сукупна оцінка окремих видів зобов'язань використовується для визначення рівня платоспроможності підприємства, його загальної та швидкої ліквідності. Тому статті зобов'язань у балансі відіграють важливу роль в аналітичних процедурах, що здійснюються як зовнішніми, так і внутрішніми користувачами фінансової звітності, а отже, безпосередньо впливають на ефективність прийнятих управлінських рішень.

Зобов'язання — одне з найбільш поширених явищ, з яким зустрічаються у своїй роботі керівники підприємств, які повинні володіти щоденною інформацією про їх розмір.

Зобов'язання можуть виникнути:

- у результаті укладених договорів;
- відповідно до нормативних документів.

У бухгалтерському обліку підприємства зобов'язання виникають не в момент укладення договору, а після здійснення однією із сторін передбачених у договорі дій (або бездіяльності), внаслідок яких виникає заборгованість однієї сторони перед іншою. Це пов'язано з тим, що одночасне виконання обома сторонами договору неможливе: спочатку свої зобов'язання виконує одна зі сторін, внаслідок чого у неї виникає право вимагати компенсації за заборгованістю, а у іншої сторони — обов'язок оплатити цю заборгованість. Тобто у бухгалтерському обліку підприємства, у першої сторони в складі господарських засобів виникає актив у вигляді дебіторської заборгованості, а з іншої сторони — зобов'язання погасити цю заборгованість, яка називається кредиторською [1].

Облік зобов'язань розпочинається з факту його визнання, оцінки та фіксування в системі рахунків з подальшим розкриттям у фінансовій звітності. Фінансова звітність має містити всю інформацію про господарські операції, пов'язані з виникненням та погашенням зобов'язань, яка може впливати на рішення, що приймаються на її основі. Це забезпечується завдяки дії принципу повного висвітлення. Інформацію про кредиторську заборгованість у фінансовій звітності всіх підприємств узагальнюють в єдиній грошовій одиниці відповідно до принципу єдиного грошового вимірника. Розкриття інформації про зобов'язання у фінансовій звітності — один із шляхів надання інформації про наявні зобов'язання в разі, якщо неможливо відобразити її на рахунках пасиву, але за встановленими вимогами до звітності вона має бути наведена. У П(С)БО 11 "Зобов'язання" визначено основні вимоги щодо роз-

криття інформації про наявну заборгованість в фінансовій звітності. Відповідно до нього зобов'язання визнається і відображається в обліку, якщо:

- його оцінка може бути достовірно визначена;
- існує ймовірність зменшення економічних вигод у майбутньому внаслідок його погашення. Якщо на дату балансу раніше визнане зобов'язання не підлягає погашенню, то його сума включається до складу доходу у звітному періоді [2].

З метою бухгалтерського обліку за П(С)БО 11 "Зобов'язання" зобов'язання класифікують на: довгострокові та поточні зобов'язання; забезпечення; непередбачені зобов'язання та доходи майбутніх періодів.



У свою чергу, згідно П(С)БО 2 "Баланс" поточні зобов'язання — це зобов'язання, що будуть погашені протягом операційного циклу підприємства або повинні бути погашені протягом 12 місяців, починаючи з дати балансу [3].

Методологія та порядок розкриття інформації в обліку про поточні зобов'язання регламентуються Положенням (стандартом) бухгалтерського обліку 11 "Зобов'язання". До поточних зобов'язань належать рахунки до сплати, короткострокові векселі до сплати, нараховані витрати (заборгованість по заробітній платі, податки і проценти до сплати), дивіденди до сплати, поточна частина довгострокової заборгованості та отримані платежі (їх ще називають доходами майбутніх періодів). Поточний позиковий капітал може формуватися за рахунок таких видів зобов'язань:

- короткострокові кредити банків;
- поточна заборгованість за довгостроковими зобов'язаннями (частина довгострокової заборгованості, яку необхідно погасити протягом одного року з дати складання балансу);
- векселі видані (сума заборгованості за виданими векселями в забезпечення поставок (робіт, послуг) від постачальників, підрядників та інших кредиторів, термін погашення якої не перевищує 12 календарних місяців);
- кредиторська заборгованість за товари, роботи, послуги
- поточні зобов'язання за розрахунками з одержаних авансів (сума внесків, отриманих від інших осіб у рахунок наступних поставок продукції, виконання робіт(послуг);
- інші поточні зобов'язання (суми зобов'язань, які не можуть бути включені до інших статей) [4].

Отже, для кожного підприємства необхідно знати стан поточних зобов'язань за різними їхніми видами, що вказані в цьому дослідженні. Також слід пам'ятати, що порушення строків погашення поточних зобов'язань призводить до їх накопичення та знецінення грошових коштів для кредиторів, що негативно впливає на фінансовий стан підприємств. Вирішення даної проблеми можливе за умов ефективного управління поточними зобов'язаннями на підставі облікової інформації. У зв'язку з цим виникає необхідність вдосконалення теоретичних і методичних аспектів визнання, класифікації, документування, оцінки та відображення поточних зобов'язань у системі бухгалтерського обліку.

#### **Література:**

1. Реформування економіки України: стан та перспективи: зб. матеріалів IV Міжнар. наук.практ. конф., 26—27 листопада 2009 р., м. Київ. — К.: МІБО КНЕУ, 2009 — 296.
2. Положення (Стандарт) бухгалтерського обліку 11 "Зобов'язання".
3. Положення (Стандарт) бухгалтерського обліку 2 "Баланс".
4. Гудзь О.С. Дебіторська та кредиторська заборгованість в системі управління фінансовими ресурсами підприємств // Облік і фінанси АПК. — 2007. — №01—02. — С. 59—61.

**М.Б. Бучинська**

**Науковий керівник – Н. В. Синькевич, к.е.н., доц.**

Тернопільський національний технічний університет імені Івана Пулюя, Україна

## **БАЛАНС ЯК ЕЛЕМЕНТ МЕТОДУ ФІНАНСОВОГО АНАЛІЗУ**

**M.B. BUCHYNSKA**

### **BALANCE SHEET AS AN ELEMENT OF THE METHOD OF FINANCIAL ANALYSIS**

Для проведення результативного фінансового аналізу підприємства суб'єкти даного методу оцінки фінансового стану підприємства повинні бути достатньо проінформовані щодо ресурсів об'єкту дослідження, його статей витрат та процесів, що в ньому відбуваються з ціллю виявлення резервів підвищення його ринкової вартості та забезпечення ефективного розвитку. Дані щодо функціонування підприємства подаються у фінансовій звітності підприємства, яка разом із цим є предметом дослідження даного методу.

Метою роботи є визначення вкладу інформації поданої у Формі №1 “Баланс” у оцінці фінансового стану підприємства.

Методологічною основою дослідження є загальнофілософські та загальнонаукові методи пізнання явищ і процесів у системі бухгалтерського обліку.

Фінансовий аналіз підприємства починається із вивчення його фінансової звітності. А оскільки баланс підприємства разом із Формою №2 “Звіт про фінансові результати”, Формою №3 “Звіт про рух грошових коштів” та Формою №4 “Звіт про власний капітал” складає його основу, Звіт про фінансовий стан є базовим джерелом інформації для формування фундаменту незалежної думки аналітика щодо якості функціонування підприємства.

Баланс демонструє реальний фінансовий стан підприємства на конкретну дату, відображає співвідношення між економічними ресурсами підприємства та вимогами щодо їх надходжень, а також є індикатором здатності підприємства виконувати свої зобов'язання. Цей звіт поділяється на дві частини, першою з них, що зветься Активом, характеризує економічні ресурси, якими володіє підприємство і які можуть принести економічну вигоду в майбутньому, друга ж – Пасив вказує на джерела її формування. Саме ці дані та їх зіставлення є основою характеристики функціонування об'єкту аналізу та розроблення напрямів його розвитку у перспективі.

Оскільки Баланс у своїй основі висвічує дані на початок та на кінець звітного періоду має місце аналіз його операцій у розрізі відрізка часу, інформація щодо якого представляється його користувачам, тобто дослідження тенденції загального руху коштів стосовно кожної із статей Звіту про фінансові результати.

Беручи до уваги вищезгадані твердження, можемо беззаперечно засвідчити, що дана форма фінансової звітності є основою для проведення фінансового аналізу, оскільки містить у собі доречні, достовірні, здатні до зіставлення дані, за допомогою яких можливо виявити позитивні нахили та проблеми підприємства, розробити стратегію подальших управлінських рішень, запропонувати напрямки розвитку.

#### **Література:**

1. Положення (стандарт) бухгалтерського обліку 2 “Баланс” : Наказ Міністерства фінансів України від 14.12.1999 № 860/4153.
2. Крамаренко Г.О. Фінансовий аналіз і планування. – К.: Центр навчальної літератури, 2003.

УДК: 26(035)

Я. В. Волинська, С. Б.Кіт

Науковий керівник: к.е.н., доцент Г. В.Ціх

Тернопільський національний технічний університет імені Івана Пулюя, Україна

## ПОНЯТТЯ ЕКОНОМІЧНОГО РОСТУ І РОЗВИТКУ

Y. Volynska, S. Kit

Scientific adviser: H. V. Tsikh Assoc. Prof., PhD in Economics

### THE CONCEPT OF ECONOMIC GROWTH AND DEVELOPMENT

Ключові слова: економічний розвиток, економічне зростання, процеси

Key words: economic development, economic growth, processes

Економічний розвиток підприємства є процесом, що забезпечує перехід від одного стану до іншого через процеси змін. Особливість кожного конкретного економічного стану підприємства забезпечується неможливістю повного повторення кількості та якості, сили впливу факторів, які його визначили.

Першоосновою розвитку підприємств слід вважати різні зміни (внутрішнього та зовнішнього характеру), які є результатом взаємодії економічних об'єктів та їх різних властивостей. Соціально-економічні зміни на підприємстві мають об'єктивний характер, тому можна стверджувати, що розвиток систем різних рівнів (а також підприємств) буває цілеспрямований або не спрямований (спонтанний).

Економічний розвиток розглядають як процес збільшення можливостей та бажання задовільнити власні потреби та потреби інших. Тому економічний розвиток економіко-виробничої системи є процес переходу системи в новий якісний стан за рахунок накопичення кількісного потенціалу, зміни та ускладнення структури та складу, наслідком чого є зростання її здатності чинити опір впливу факторів зовнішнього середовища та підвищення ефективності функціонування.

Необхідно звернути увагу, що процеси економічного розвитку не можна ототожнювати з процесами зростання. Зростання - це збільшення у розмірах чи числом, а розвиток - збільшення здібностей та компетенції. Для зростання характерні кількісні характеристики, тоді як для розвитку – атрибутивні. Разом з тим, економічний розвиток може містити в собі елементи зростання. Між економічним зростанням та розвитком існує взаємозв'язок, вони можуть посилювати дію один одного, тобто між ними виникає ефект синергії. Для економічного зростання збільшення цінності підприємства не є обов'язковим, але розвиток без цього неможливий.

В економічній літературі багато уваги приділяється визначенню сутності категорій "економічний розвиток" та "економічне зростання", оскільки проблема забезпечення зростання та розвитку завжди була визначальною у діяльності підприємств, галузей та економіки країни.

Розвиток визначається як процес закономірних змін, перехід суб'єктів господарювання з одного стану до іншого більш досконалого, від старого якісного стану до нового, більш складного та вищого. Виходячи з цього, розвиток – це складне за своєю природою поняття. Воно одночасно означає спрямований, незворотний рух об'єкта, зміну його якісного стану, а також передумову зростання.

Особливістю досліджуваних категорій є свідоме культивування ідеї економічного зростання та розвитку у суспільстві ніби відокремлює сучасне та майбутнє, встановлюючи пріоритет у майбутньому. У цьому поняття економічного розвитку відбиває стратегію, а зростання - тактику досягнення мети у майбутньому.

УДК 504:338.242/.244

О. І. Гагалюк

Тернопільський національний технічний університет імені Івана Пулюя, Україна

## ПРИРОДООХОРОННІ ОСОБЛИВОСТІ ОРГАНІЗАЦІЇ УПРАВЛІННЯ ПРОМИСЛОВИМИ ПІДПРИЄМСТВАМИ В УМОВАХ ОБ'ЄДНАННЯ ТЕРИТОРІАЛЬНИХ ГРОМАД

O.I. Nahaliuk

### ENVIRONMENTAL FEATURES OF THE ORGANIZATION OF MANAGEMENT OF INDUSTRIAL ENTERPRISES IN THE CONDITIONS OF ASSOCIATION OF TERRITORIAL COMMUNITIES

Процес організації управління промисловими підприємствами (ПП), загалом чи будь-якими іншими суб'єктами господарювання, які задіяні у виробництві продукції в умовах адміністративно-територіальної реформи містить багато особливостей. Узагальнивши аналітичні дані у цій сфері управління, доцільно виділити три основних напрями: безпека виробництва та екологічна безпека, організаційно-економічне управління використання природних ресурсів і забезпечення рентабельності виробництва.

Кожен з перелічених напрямів забезпечує певну частину діяльності ПП спрямованого на його ефективність. Ефективність ПП умовно можна розділити на економічну та технічну. Особливості та вимоги екологічної безпеки організації управління ПП залежать від специфіки виробництва, його технологічних особливостей та екологічної безпеки. Саме ці фактори визначають можливість розміщення промислових будівель у населеному пункті або за його межами. Планування, проектування, діяльність, розміщення та вплив ПП на навколишнє середовище регламентується Законами України «Про захист навколишнього середовища», «Про оцінку впливу на довкілля», Земельним та Водним кодексами, іншими нормативними документами, як державні будівельні норми, державними санітарними правилами тощо. Зокрема, стаття 51 Закону України «Про захист навколишнього середовища» регламентує екологічні вимоги до розміщення, проектування, будівництва, реконструкції, введення в дію та експлуатації підприємств, споруд та інших об'єктів» [0]. Стаття 96 «Водного кодексу України» стосується умов розміщення, проектування, будівництва, реконструкції і введення в дію підприємств, споруд та інших об'єктів, що можуть впливати на якість вод і її перша частина фактично дублює ст. 51 [0]. Узагальнивши їх, можна зробити висновок, що діяльність підприємств повинні відповідати усім нормам екологічної безпеки. Згідно ст. 51 [0], незалежно від проектування, будівництва зміни діяльності ПП повинне бути виконане оцінювання «...впливу на навколишнє природне середовище і здоров'я людей», а згідно ст.96 [2] – оцінювання впливу діяльності підприємства на якість вод. Оцінювання впливів проводиться згідно державних будівельних норм ДБН А.2.2-1-2003 «Склад і зміст матеріалів оцінки впливів на навколишнє середовище (ОВНС) при проектуванні і будівництві підприємств, будинків і споруд. Основні положення проектування». Відсутність матеріалів такого оцінювання забороняє суб'єкту господарювання виконувати будь-яку діяльність. Розташування підприємств регламентуються Державними санітарними правилами планування та забудови населених пунктів, в яких чітко визначено межі та відстань розташування промислових будівель та споруд у межах населених пунктів, в залежності від класу та типу підприємств. Головною метою реалізації екологічної політики у цій сфері є ст.51, ст.96, та державні санітарні правила і норми – це забезпечення навколишнього середовища від забруднення повітря та водопостачання відходами виробництва задля комфортного і безпечного проживання людей. Згідно із частиною 2 ст. 96 ВК України [2] «...забороняється проектування і будівництво прямоточних систем водопостачання промислових підприємств, за винятком підприємств, які за технологією виробництва не можуть бути переведені на оборотне водопостачання». Це означає, що на ПП повинно бути встановлено оборотне водопостачання, що являє собою обов'язкове фільтрування перед повторним використанням і зливанням у загальні системи водовідведення і заборонено використовувати прямоточну систему водопостачання. Як

зрозуміло із контексту, то на ПП повинні бути встановлені локальні очисні споруди (ЛОС). З початку 2018 року в Україні вступили в дію «Правила приймання стічних вод до систем централізованого водовідведення та Порядок визначення розміру плати, що справляється за понаднормативні скиди стічних вод до систем централізованого водовідведення», які затверджено наказом Міністерства регіонального розвитку, будівництва та житлово-комунального господарства України від 1 грудня 2017 року № 316. Погіршує ситуацію ще й те, що різні ПП скидають у каналізацію жировмісні речовини, різноманітні тверді відходи, які осідають у системах водовідведення, що призводить до зупинення та пошкодження роботи каналізаційних насосних станцій. Іншою проблемою є залпові скиди, які значною мірою руйнують каналізаційну систему. І якщо відходи металообробки можна переплавити, то відходи хімічного та харчового виробництва потребують відповідної утилізації. Постійні засмічення та зупинка роботи колекторів може спричинити перелив стоків із шкідливими для життя та довкілля речовинами. Вищезгадані правила приведено до норм ЄС, які визначають допустиму концентрацію шкідливих речовин у стоках і встановлюють перелік виробництв, для яких необхідні ЛОС. Проте, залишається відкритим запитання: як це проконтролювати і чи варто надіятись на екологічну свідомість суб'єктів господарювання? Правилами визначено перехідний період у 5 років для облаштування промисловістю локальних очисних споруд. За інформацією професійної асоціації екологів, біля 90% підприємств України не мають власних ЛОС, а їх побудова тривалий процес. І як досвід показує – роз'яснювальної роботи недостатньо. На очищення очисних споруд від таких відходів міста витрачають у 2 рази більше електроенергії. У результаті, ці витрати закладають в тариф на водовідведення. Правилами також визначено, що у 2022 році водоканали зможуть відключати підприємства від централізованої системи водовідведення.

Очевидно, що на даному етапі суспільство відноситься скептично до екології та свого ареалу проживання, про що свідчать нераціональне використання водних ресурсів, сезонне спалювання рослинності і ін. Ймовірно, підприємства задля економії власних коштів можуть побудувати власні колектори або шукатимуть місця для захоронення і вивезення відходів. Саме у цьому випадку жертвами можуть стати не лише малозабезпечені громади, а в більшій мірі території об'єднаних громад. Державна та місцева влада в силу відсутності організаційно-економічних механізмів зацікавленості в ефективному використанні ресурсів, недосконалості законодавства не здатна проконтролювати та протидіяти необґрунтованим та навіть шкідницьким діям громадян. То чи можна сподіватися на свідоме ставлення до навколишнього середовища керівників підприємств при відсутності державницької ідеології в цьому плані. Всі ці та інші чинники обумовлюють своєчасність та актуальність цієї проблематики і вирішення якої може суттєво підвищити ефективність адміністративно-територіальної громади.

#### **Література:**

1. Про охорону навколишнього середовища: Закон України від 25.06.1991 № 1264-XII / *Відомості Верховної Ради України (ВВР)*. 1991, № 41, ст.546. URL: <https://zakon.rada.gov.ua/laws/show/1264-12#Text>
2. Водний кодекс України. / *Відомості Верховної Ради України (ВВР)*. 1995, № 24, ст.189 URL: <https://zakon.rada.gov.ua/laws/main/213/95-%D0%B2%D1%80#Text>

УДК 336.2

М.В. Голуб, Г.В. Ціх, к.е.н., доц.

Тернопільський національний технічний університет імені Івана Пулюя, Україна

## ОСНОВНІ АСПЕКТИ ОПОДАТКУВАННЯ ЗАРОБІТНОЇ ПЛАТИ

M.V. Holub, G.V. Tsikh Ph. D., Assoc. Prof.

### MAIN ASPECTS OF THE SALARY TAXATION

Одними з важливих бюджетоутворюючих податків в вітчизняній практиці є податок з доходів фізичних осіб та військовий збір. Це зумовлено значною роллю податків в процесі перерозподілу доходів фізичних осіб та виконання фіскальної достатності бюджетних надходжень. Саме з допомогою наведених податків відбувається вплив держави на рівень заробітної плати фізичних осіб. Податки виступають соціальними регуляторами при перерозподілі доходів між членами суспільства і при їх сплаті відбувається формування взаємозв'язків платників податків та держави. Питання оподаткування заробітної плати як однієї з видів доходів фізичних осіб є актуальним питанням, що зумовлено його значенням в житті фізичної особи.

Податку з доходів фізичних осіб притаманні певні характеристики: економічна, фінансова, політична та соціальна. Він виконує дві функції: фіскальну та регулюючу. Податок з доходів фізичних осіб має значний вплив на рівень та структуру заробітної плати фізичних осіб, після сплати якого важливим є забезпечення платоспроможності фізичних осіб. Основи оподаткування заробітної плати податком з доходів фізичних осіб визначено ПКУ [1]. Основними елементами механізму оподаткування заробітної плати є платник (податковий агент), об'єкт оподаткування (загальний місячний оподатковуваний дохід, тобто заробітна плата), ставка податку (18%), база оподаткування (чистий оподатковуваний дохід), податковий період (місяць), строк сплати (під час виплати оподаткованого доходу, якщо виплата зарплати відбувається на банківський рахунок). Як видно місячний оподатковуваний дохід зменшується на суму податкової соціальної пільги і в якості бази оподаткування виступає чистий оподатковуваний дохід. В ПКУ чітко вказано категорії фізичних осіб, які мають право за наявності підтверджуючих документів скористатися податковою соціальною пільгою. Розмір податкової соціальної пільги протягом податкового періоду не змінюється. Крім цього, незмінною є також гранична сума заробітної плати, до якої можна застосовувати податкову соціальну пільгу протягом податкового періоду. Дані законодавчі умови є негативними чинниками при оподаткуванні заробітної плати фізичних осіб, оскільки номінальний рівень їх доходів може зростати протягом податкового періоду в результаті підвищення рівня мінімальної заробітної плати.

Поряд з податком з доходів фізичних осіб до оподаткування заробітної плати належить також військовий збір. Механізм оподаткування заробітної плати військовим збором ідентичний до механізму оподаткування податком з доходів фізичних осіб. Відмінністю є те, що нарахування військового збору не передбачає використання податкової соціальної пільги. Фіксована ставка військового збору – 1,5%.

Для забезпечення ефективного механізму оподаткування заробітної плати важливим є використання прогресивної шкали оподаткування, що зменшить нерівномірність розподілу доходів між різними верствами населення, оскільки відбувається нерівномірне податкове навантаження різних верств населення залежно від рівня їх заробітної плати і однакових ставок оподаткування заробітної плати.

### Література:

1. Податковий кодекс України № 2755-VI від 02.12.2010 р. Верховна Рада України. URL: <https://zakon.rada.gov.ua/laws/show/2755-17>.

УДК 004.6

Є.О. Гоцко, Г.В. Козбур, к.т.н., доц.

Тернопільський національний технічний університет імені Івана Пулюя

## **ЗВ'ЯЗОК СОЦІАЛЬНОЇ КОМУНІКАЦІЇ ТА РОЗУМНОГО МІСТА**

**E. Hotsko, Halyna Kozbur, Ph.D, Assoc. Prof.**

### **THE RELATIONSHIP BETWEEN SOCIAL COMMUNICATION AND THE SMART CITY**

Тенденція індустріалізації міст та збільшення міського населення викликають глобальні та місцеві проблеми, пов'язані з управлінням містом. Основною метою концепції розумного міста є розширення можливостей міст для підвищення якості життя їх мешканців. Для цього один із компонентів розумного міста під назвою «розумне життя» має прямий зв'язок із якістю життя громадян. Одним з головних питань з точки зору мешканців «розумного будинку» є визначення та усунення критичних соціальних бар'єрів для реалізації концепції розумного міста.

У світі спостерігається стійка тенденція до зростання кількості людей, що проживають у містах, починаючи з 1990 року. Таке збільшення кількості мешканців міст становить приблизно з 57 мільйонів у період між 1990-2000 рр. до 77 мільйонів у період 2010-2015 рр. [1]. Це створює значні проблеми як для навколишнього середовища, такі для соціальної стійкості (забезпечення соціальної справедливості, трудових прав людини, культурних компетентностей, адаптації людини, тощо).

Концепція розумних міст виникла як належне рішення безпрецедентної урбанізації та потреби у сталості соціального розвитку [2]. Фокусна група Міжнародної телекомунікаційної спілки з питань розумних стійких міст запровадила визначення, яке звучить так: «Розумне місто – це інноваційне місто, яке використовує інформаційно-комунікаційні технології (ІКТ) та інші засоби для вдосконалення якості життя, ефективності роботи міст та послуг, а також конкурентоспроможності, забезпечуючи при цьому задоволення потреб нинішнього та майбутніх поколінь щодо економічних, соціальних, екологічних, а також культурних аспектів» [3]. Одним із компонентів концепції розумного міста є «розумне життя». Розумний будинок є одним із найважливіших підкомпонентів «розумного життя». Виділяють дві основні компоненти розумного будинку: застосування найсучасніших технологій та поведінка мешканців, які проживають у цих будинках. Вкрай важливо відзначити, що мешканці міст мають суперечливі зауваження щодо комунікації з додатками розумного будинку. Шлях подолання соціального бар'єру та спілкування з найсучаснішими технологіями є ключовою проблемою для мешканців розумного будинку.

#### **Література:**

1. United Nations Human Settlements Programme (2011) Cities and climate change: global report on human settlements, 2011. Routledge
2. Nam T, Pardo TA (2011) Conceptualizing smart cities with dimensions of technology, people, and institutions. In: Proceedings of the 12th annual international digital government research conference: digital government innovation in challenging times, pp 282–291 ACM
3. Ibrahim M, El-Zaar A, Adams C (2018) Smart sustainable cities roadmap: readiness for transformation towards urban sustainability. *Sustain Cities Soc* 37:530-540

УДК 338.48

А. Ю. Гошко

К. М. Капаць

О. М. Владимир, к.е.н., доц.

Тернопільський національний технічний університет імені Івана Пулюя, Україна

## СПІВРОБІТНИЦТВО В ТУРИСТИЧНІЙ СФЕРІ: УКРАЇНА-ТУРЕЧЧИНА

A. Yu. Hoshko

K. M. Kapats'

O.M. Vladymyr, Ph.D., Assoc. Prof.

### COOPERATION IN THE TOURISM: UKRAINE-TURKEY

Україна відкрита для міжнародного туристичного співробітництва, яке віддзеркалює загальноєвропейські інтеграційні політичні та соціально-економічні процеси. Одним із основних напрямків у розвитку туристичного співробітництва є поглиблення взаємовідносин із Туреччиною – країною-сусідкою по Чорному морю.

Український і турецький народи мають давню історію взаємин, першою угодою можна вважати угоду між козацькою Україною та Османською імперією, яка була укладена ще у 1649 році і надавала українським суднам свободу мореплавства у Чорному морі та право проходження через турецькі протоки, українські купці на 100 років звільнялися від митних зборів та інших податків. Туреччина також стала однією з перших країн, які визнали Українську Народну Республіку в 1918 році, тоді ж сторони відкрили дипломатичні місії. У новітній історії Турецька Республіка визнала державну незалежність України 16 грудня 1991 року. Основою для двосторонньої взаємодії між Україною і Туреччиною у сфері туризму є відповідна Угода між Урядом України і Урядом Турецької Республіки, підписана 30 квітня 1994 року.

У двосторонньому вимірі важливим напрямом співробітництва є постійний обмін інформацією щодо туристичних можливостей України та Турецької Республіки, участь зацікавлених установ та організацій двох країн у туристичних виставках, ярмарках та біржах, що проводяться на їх територіях, спільні інвестиційні проекти тощо. Сторони працюють над освітніми проектами у сфері туризму та курортного бізнесу, організацією стажування студентів відповідного профілю у готелях Туреччини.

Сторони також плідно співпрацюють у цій сфері й у рамках міжнародних організацій, зокрема Всесвітньої туристичної організації, ОЧЕС тощо.

Туристичні потоки між Україною та Туреччиною постійно зростають. Так, у 2019 році Україна знов увійшла до топ-10 серед країн за кількістю туристів до Туреччини: країну відвідали 1,56 млн. громадян України, що на 12% більше, ніж у 2018 році. Водночас у нашій державі у 2019 році побували понад 300 тис. турецьких громадян. Туреччина входить до десятки країн, громадяни яких найчастіше відвідують Україну.

Збільшенню кількості туристів сприяла підписана в березні 2017 року двостороння угода про взаємні поїздки громадян за ID-картками, відповідно до якої громадяни України та Туреччини, які користуються паспортами у формі картки (ID), можуть перебувати без віз на території, відповідно, Туреччини та України строком до 90 днів протягом 180 днів.

Щотижня між нашими країнами здійснюється понад 180 рейсів. У 2019 році запущено рейси між Ізміром та Києвом, а також Бодрумом та Києвом. Крім того, туристи користуються наземним та морським транспортом. Так, розпочато пряме пасажирське паромне сполучення з Чорноморська (Україна) до Хайдарпаша (Туреччина).

Під час карантину у зв'язку з поширенням у світі коронавірусу COVID-19 та скасування всіх міжнародних рейсів українці можуть дістатися Батьківщини завдяки паромній лінії Карасу (Туреччина) – Чорноморськ (Україна).

Місто Стамбул та Середземноморське узбережжя залишаються найбільш



популярними напрямками поїздок українців. З 2018 року спостерігається значне зростання кількості туристів також до Каппадокії, Гьобеклітепе, Даламана, Мармариса, Бодрума, Фетхіє та Датчі.

Останнім часом став популярним і релігійний туризм. На території Туреччини є багато місць, пов'язаних з історією християнства. Крім того, розвивається спортивний туризм. Зокрема, команди з футболу, велоспорту та гімнастики організують свої тренувальні табори на спеціальних базах у Туреччині. Українські громадяни відкрили для себе Туреччину й у плані медичного туризму.

Присутній великий інтерес турецьких туристів до відвідання України, зокрема Києва, Львова, Одеси. Приваблюють відвідувачів й тури до Чорнобиля. Окрему увагу туристи з Туреччини, цілком природньо, приділяють місцям, пов'язаним зі спільною українсько-османською історією, так званому «османському поясу» – від Одеси до Білгород-Дністровського, далі – Кам'янець-Подільський, Хотин тощо.

З метою ще більшої популяризації туристичних принад України Посольство разом із турецькою компанією створило проморолик «Україна чекає на вас» турецькою мовою з англійськими субтитрами, який можна переглянути за посиланням: <https://www.youtube.com/watch?v=HрXJHbh-LnA>

Крім того, у 2019 році започатковано роботу україномовних аудіо-гідів у низці музеїв Стамбула. Така практика буде використовуватися надалі й в інших музеях Туреччини.

Поглибленню україно-турецьких відносин у сфері туризму приєє і числення діаспора. За експертними оцінками в Туреччині нараховується приблизно 35 тис. українців, які постійно або тимчасово проживають на її території. Україна належить до трійки лідерів у рейтингу країн, чії громадяни отримали посвідку на проживання за сімейними обставинами. Українці також входять до першої п'ятірки за кількістю отриманих дозволів на роботу в Туреччині. Найбільше українців проживає в Стамбулі – (близько п'яти тисяч), далі йдуть Анталія (близько трьох тисяч), Бурса (понад тисяча), Анкара (близько тисячі), Ізмір (понад п'ятсот), Мугла (майже п'ятсот).

У провінції Ерзінджан на сході Туреччини проживає понад тисячу громадян України, які є етнічними турками-месхетинцями. Вони були переселені турецькою владою у 2015-2016 рр. із зони бойових дій на сході України. В Туреччині наявна потужна кримськотатарська діаспора (від 2 до 6 млн.), що має розгалужену мережу своїх громадських організацій. Зараз в Туреччині діють 17 українських спілок – у Стамбулі, Анталії, Аланії, Анкарі, Самсуні, Бурсі, Мармарисі, Ізмірі, Кушадаси, Адані, Конії та Бодрумі. За підтримки Посольства та українських консульських установ, у Анкарі, Анталії, Стамбулі, Ізмірі, Бурсі та Кушадаси діють українські суботні школи. У березні 2018 року на кафедрі слов'янських мов Стамбульського університету вперше в Туреччині було відкрито спеціальність «українська мова та література».

Громадськими осередками українців Туреччини, разом з представниками кримськотатарської діаспори та за сприяння Посольства проводяться різноманітні заходи культурного та громадсько-політичного спрямування, які слугуватимуть подальшому поглибленню співробітництва між нашими країнами у туристичній сфері.

### Література:

1. Посольство України в Турецькій республіці <https://turkey.mfa.gov.ua/spivrobotnictvo/567-turistichne-spivrobotnictvo-mizh-ukrajino-i-turechchinoju>

УДК 331.101.3

**В.С. Грицишин, Б.М. Баран, Л.Я. Малюта, докт. екон. наук, проф.**

Тернопільський національний технічний університет імені Івана Пулюя, Україна

## **ВДОСКОНАЛЕННЯ МОТИВАЦІЙНИХ МЕХАНІЗМІВ В СИСТЕМІ УПРАВЛІННЯ ПЕРСОНАЛОМ ВІТЧИЗНЯНИХ ПІДПРИЄМСТВ**

**V.S. Hrytsyshyn, B.M. Baran, L.Ya. Maliuta, Dr., Prof.**

### **IMPROVEMENT OF MOTIVATIONAL MECHANISMS IN THE PERSONNEL MANAGEMENT SYSTEM OF DOMESTIC ENTERPRISES**

В сучасних умовах динамічних трансформацій в усіх сферах економічного, політичного, суспільного життя нашої держави змінюються й орієнтири та вектори розвитку вітчизняних підприємств, з акцентуванням уваги на кадрову складову як основний елемент забезпечення їх успіху. Зазначені зміни вимагають формування нової парадигми підготовки кадрів у контексті інтеграції України в світову економічну спільноту й обумовлені потребою в нових управлінських знаннях, посиленні інтересу до системи формування персоналу з високими професійно-кваліфікаційними характеристиками, орієнтованого на досягнення кінцевої мети.

Підготовка компетентних кадрів, здатних до продуктивної роботи в ринкових умовах, їх раціональне структурне і просторове розміщення, зміна культури управління, є запорукою досягнення успіху будь-якого підприємства. Без кваліфікованих, ну і звичайно ж мотивованих, співробітників жодна фірма (організація) не в змозі створити ефективної системи менеджменту, маркетингу, фінансів чи бухгалтерського обліку. Таким чином, формування мотиваційних механізмів в системі кадрового менеджменту – це актуальний і надзвичайно важливий процес у сучасних умовах глобалізації економіки, посиленні конкурентних переваг вітчизняних підприємств і стрімкого науково-технічного прогресу, коли продукти, технології, операційні методи і навіть організаційні структури старіють з нечуваною швидкістю, а знання та навички співробітників компанії стають головним джерелом забезпечення її тривалого розвитку.

У контексті формування мотиваційного механізму в системі управління персоналом вітчизняних підприємств виникла необхідність розробки інструментарію забезпечення реалізації мотиваційних заходів на основі вирішення ключових економічних, правових, соціальних і психологічних проблем в колективі, удосконалення діяльності кадрових служб, рішення яких пов'язано, насамперед, із діагностикою професійно-важливих якостей особистості учасників виробництва, їх адаптації, підвищенням рівня їх кваліфікації та професійної культури, створенням системи безперервної освіти керівників, впровадження ефективних систем HR-менеджменту та маркетингу.

Для ефективного управління в будь-якій організації одним з головних завдань є процес оптимізації використання людських ресурсів, адже саме працівники є активною складовою функціонування організації, так як вони можуть сприяти збільшенню виробництва, прибутку і розвитку організації, а можуть і байдуже ставитися до її діяльності і своїх обов'язків та протистояти інноваціям. Тому ефективною системою управління персоналом в певній організації є система, при формуванні якої взаємодіють 3 підсистеми, а саме організація, HR-менеджмент та маркетинг. Спільним у HR-сфері та сфері маркетингу є орієнтація на вплив та мотивацію людей. Адже для адаптації бізнесу до нових ринкових умов застосовується HR-маркетинг, що допомагає створювати бренд роботодавця для утримання ключових працівників в організації [1]. Для цього необхідно вивчити і розуміти бажання людей, тобто те, до чого вони прагнуть, про що мріють, що очікують отримати тощо. Що стосується безпосередньо працівників, то для того, щоб вони були не лише фінансово вмотивовані, необхідно подбати про корпоративну культуру та умови праці.

Сучасні вимоги до роботи з персоналом обумовлює підвищення ролі кадрових служб у використанні творчого потенціалу особистості кожного працівника, перетворенню їх у

науково-практичні центри роботи з активізації людського фактора. Немає нічого важливішого за людей, тому роботодавцям, керівникам чи менеджерам з персоналу потрібно переглядати способи підтримки, співпраці та заохочення працівників для побудови дружніх відносин між ними, формування позитивної культури в організації та ефективного вирішення певного бізнес-завдання. Менеджерам з персоналу необхідно вміти не лише слухати працівників, а й чути їх і мати індивідуальний підхід до кожного, необхідно розуміти їх емоційні стани і при потребі пропонувати доречні рішення. Адже, якщо люди відчувають, що керівництво їх розуміє, тоді вони намагаються працювати якомога краще для збільшення прибутку [2]. Прикладом цього є звіт Businessolver Workplace Empathy Monitor, який свідчить, що 77% працівників готові краще працювати, за умови того, що на роботі до них проявлятимуть емпатію; в той час як 92% фахівців з персоналу кажуть, що емпатія, співчуття та доброзичливе ставлення до працівників допомагають утримувати персонал[3].

Вивчення проблеми мотивації трудової діяльності має як теоретичне, так і пряме практичне значення. Від того, як розуміє та чи інша людина свою трудову діяльність і якими мотивами вона керується, залежить її ставлення до роботи. Тому вивчення розуміння внутрішнього механізму мотивації праці дає змогу виробити ефективну політику в сфері трудових відносин, створити «режим найбільшого сприяння» для тих, хто дійсно прагне продуктивної праці.

На підставі вищенаведеного, можна зробити висновок, що ключовим фактором успішного ведення будь-якого бізнесу є кваліфіковані працівники і вмотивовані на результат. Тому менеджерам з персоналу необхідно розробляти власні ефективні інтегровані стратегії управління працівниками, їх навчання та мотивації з впровадженням індивідуальних планів розвитку, а також програм цифрового менеджменту персоналу. Однак такі зміни вимагатимуть досконалої цифрової компетенції HR-менеджерів. Тобто розвиток працівників служб персоналу націлений на поглиблення і вдосконалення цифрових навичок, допоможе розробити повноцінну систему мотивації та управління персоналом в певній організації і вивести бізнес на новий рівень.

### Література:

1. Грицишин В.С. HR-маркетинг як інструмент управління персоналом / Матеріали VII Міжнародної науково-практичної конференції «Формування механізму зміцнення конкурентних позицій національних економічних систем у глобальному, регіональному та локальному вимірах». (5 листопада 2021 року). Тернопіль, ТНТУ, 2021. С. 176-178.
2. Грицишин В.С. Трансформація управління персоналом: діджиталізація / Матеріали VII Міжнародної науково-практичної конференції «Формування механізму зміцнення конкурентних позицій національних економічних систем у глобальному, регіональному та локальному вимірах». (5 листопада 2021 року). Тернопіль, ТНТУ, 2021. С. 65-67.
3. Businessolver Finds Workplaces Still Lack Empathy. URL: <https://www.businessolver.com/who-we-are/news/businessolver-finds-workplaces-still-lack-empathy#ref> (дата звернення: 21.11.2021).

УДК 65.012

П.Д. Дудкін, к.е.н., доц., О.В. Дайчак

Тернопільський національний технічний університет імені Івана Пулюя, Україна

## **ВПЛИВ ЕФЕКТИВНОЇ ОРГАНІЗАЦІЇ ПРАЦІ НА СОЦІАЛЬНО-ЕКОНОМІЧНИЙ РОЗВИТОК ВІТЧИЗНЯНИХ ПІДПРИЄМСТВ СФЕРИ ГОСТИННОСТІ**

**P.D. Dudkin, Ph.D., Assoc. prof., O.V. Daichak**

### **THE INFLUENCE OF EFFECTIVE LABOR ORGANIZATION ON THE SOCIO-ECONOMIC DEVELOPMENT OF DOMESTIC HOSPITALITY ENTERPRISES**

Індустрія гостинності є складною системою, елементи якої активно взаємодіють між собою та є взаємозалежними. Серед основних елементів даної системи традиційно виокремлюють: засоби розміщення (готелі, хостели, кемпінги); заклади харчування (кафе, ресторани, їдальні); туризм; транспорт (автомобілі, аеропорти, залізниця); розважальні та соціально-культурні заклади (клуби, музеї, спортзали, тощо). Сьогодні до них можна додати інформаційний простір. Він пронизує усі вище згадані елементи та покращує сервіс обслуговування за допомогою власних віртуальних ресурсів гостинності: сайти, сервіси, довідкова інформація, реклама. Проте центральне місце у системі гостинності традиційно продовжують зберігати за собою готелі та ресторани.

Останніми роками форми організації готельно-ресторанного бізнесу значною мірою змінюються, оскільки туристи мають змогу порівнювати сервісне обслуговування в Україні та за кордоном і вимагають певного рівня комфорту. Це змушує керівництво готелів пристосовуватися до нових потреб споживачів, щоб задовольнити попит і сприяти подальшому розвитку туризму та глобального ринку готельних послуг. Сектор готельної індустрії на сьогодні – найбільш затребуваний та динамічний сектор економіки України, здатний приносити реальний прибуток. Принципи та філософія діяльності підприємств готельного бізнесу залишаються незмінними протягом тривалого періоду часу, але, беручи до уваги сьогоднішні тенденції розвитку галузі, інновації та комфорт у готельному бізнесі відіграють чи не головну роль у висококонкурентній боротьбі готелів за кожного клієнта.

Розвиток готельного бізнесу в Україні, зростаюча конкуренція, що вимагає постійного підвищення якості готельних послуг, потребують підвищення вимог до всіх категорій персоналу готелів, оскільки якість готельного сервісу, в першу чергу, визначається роботою служб, які відповідають за стан номерного фонду і безпосередньо контактують з клієнтами. Потребу в систематичному підвищенні кваліфікації персоналу обумовлює також глобалізація ринків. Вплив зазначеного чинника виявляється у тому, що якість послуг і обслуговування вітчизняних готелів має порівнюватися з міжнародними стандартами. Проте, як показує практика, більшість працівників обслуговуючого персоналу готелів нашої країни не мають спеціальної освіти, не володіють ні навичками роботи з сучасними інформаційними та готельними технологіями, ні знаннями з психології й етики роботи з клієнтами; виконувана ними робота переважно не відповідає сучасним стандартам якості послуг та обслуговування. Але з іншого боку, ця частина персоналу має значний досвід роботи, якого бракує випускникам навчальних закладів. Саме тому першочерговим завданням сучасних готелів сьогодні є перебудова методів організації та управління підприємством, формування ефективної кадрової політики, що спрямована на підготовку компетентного персоналу. Готельні комплекси зацікавлені у тому, щоб у складі персоналу дедалі більшу питому вагу мали працівники з аналітичним мисленням, здатні до пошуку нового у сфері своєї діяльності [2].

Вище перелічені обставини висунули на порядок денний вимогу розробки цільового підходу до безперервного розвитку персоналу, тобто проведення комплексу заходів, що сприяють повному розкриттю особистого потенціалу працівників і росту їхньої здатності

робити внесок у діяльність організації сфери гостинності за допомогою ефективного досягнення її стратегічних і тактичних цілей. Зважаючи на всесвітній досвід, однією з найбільш складних проблем для підприємств готельно-ресторанного господарства є розробка стратегії розвитку їх господарської діяльності на ринках збуту. Тут основний акцент має бути спрямований на застосування та розвиток технології продажів, розширення лінійки продукції, що випускається, і підвищення якості обслуговування. Система навчання та підвищення кваліфікації працівників організації буде ефективною лише в тому випадку, якщо вона тісно пов'язана з найважливішими напрямками роботи з управління персоналом: системою стимулювання праці (оплата праці, премії, пільги, моральні стимули та ін.), роботою з резервом на 165 керівні посади, програмами розвитку персоналу. Існує величезне різноманіття навчальних програм, призначених для різних категорій працівників – від персоналу до вищого керівництва. Усе різноманіття використовуваних при цьому методів навчання можна розбити на дві великі групи: навчання поза робочим місцем; навчання на робочому місці [1].

Підвищення показників економічної ефективності господарської діяльності припускає також професійне зростання працівників підприємств. Питання управління персоналом повинні вирішуватися за головними принципами та пріоритетами кадрової політики: структурою, штатом, кадровими переміщеннями, мотивацією працівників, підвищенням кваліфікації і перепідготовкою персоналу у відповідності до окреслених цілей. Підвищення соціально-економічної ефективності підприємств гостинності припускає проведення реформ у напрямі його розвитку, забезпечуючи високі темпи зростання фінансових показників, конкурентоспроможності продукції, що випускається, й завоювання нових позицій на ринку, шляхом оптимізації організаційної структури і диверсифікації господарської діяльності [3].

Отже, ефективне функціонування організації сфери готельно-ресторанного господарства, насамперед, визначається ступенем навчання її персоналу. Навчання персоналу – це системно організований процес безперервного професійного навчання працівників для підготовки їх до виконання нових виробничих функцій, професійно-кваліфікаційного просування, формування резерву керівників та вдосконалення соціальної структури персоналу. Розвиток персоналу забезпечується заходами, пов'язаними з оцінюванням кадрів з метою виробничої адаптації та атестації персоналу, плануванням трудової кар'єри робітників і фахівців, стимулюванням розвитку персоналу тощо.

#### **Література:**

1. Азарян О. М., Донець А. А. Науково-практичний підхід до оцінювання конкурентного стану підприємства на ринку готельних послуг. Торгівля і ринок України. 2013. Вип. 36. С. 111–119.
2. Трифанова К. П. Коучинг та наставництво як ефективні інструменти адаптації персоналу. Електронний ресурс. Молодіжний економічний вісник ХНЕУ ім. С. Кузнеця. 2015. № 2. Режим доступу: [http://www.hneu.edu.ua/web/public/moved/hneu/NAUKA/Naukovi\\_vudannya/Molodizhnyu\\_visnyk\\_2\\_\(2\).pdf](http://www.hneu.edu.ua/web/public/moved/hneu/NAUKA/Naukovi_vudannya/Molodizhnyu_visnyk_2_(2).pdf)
3. Шахно А. Ю. Основні напрямки підвищення ефективності праці трудових ресурсів підприємства. Економічна думка. Том 15. № 3. Тернопільський національний економічний університет. 2014. С. 237-245.

УДК 379.837

Д.А. Зарихта

Тернопільський національний технічний університет імені Івана Пулюя, Україна

## ПРОБЛЕМИ ГОТЕЛЬНОГО БІЗНЕСУ В УМОВАХ ПАНДЕМІЇ КОРОНАВІРУСУ

D.A. Zarykhta

### PROBLEMS OF HOTEL BUSINESS IN CONDITIONS CORONAVIRUS PANDEMICS

Індустрію туризму часто називають найбільшою галуззю у світі, що становить 10% світового ВВП. У 2016 році, до початку пандемії COVID-19, було понад 1,2 мільярда міжнародних туристів: це суттєвий економічний вплив та рух товарів та послуг. За даними Всесвітньої організації ООН з питань туризму ЮНВТО (The United Nations World Tourism Organization – UNWTO) у 2016 році «Загальна вартість експорту від міжнародного туризму становила 1,5 трлн. доларів США». Туризм також вважається експортом і унікальний тим, що споживачі приходять до товару, де його споживають на місці.

Туризм, а також залежна від нього індустрія гостинності сильно постраждали від урядових заходів всіх країн щодо обмеження коронавірусу. Можна стверджувати, що готельний бізнес зазнав більше негативного впливу, ніж будь-яка інша галузь, яка пов'язана з індустрією туризму. Введення локдаунів, заборони польотів, зниження до мінімуму кількості ділових зустрічей, обмеження поїздок та примусове закриття ресторанів та барів об'єдналися, щоб поставити під сумнів подальше існування багатьох готелів. Цілий ряд проблем готельного господарства, які стоять і будуть стояти перед ними, вимагають управлінських рішень не тільки виходу з кризи, але й подальшого розвитку.

Висвітленню стану туристичної індустрії у цілому в умовах коронавірусу COVID-19 і її похідних – готельного чи ресторанного бізнесу присвячують останнім часом багато науковців і практиків. Основою їх публікацій є надання рекомендаційних заходів, які необхідно провести для відновлення економічного, соціального та екологічного впливу туризму на розвиток окремих територій. Деякі публікації направлені на аналіз стану готельного-ресторанного господарства, на проблеми, які необхідно вирішити по відновленню бізнесу, у тому числі і на новому, більш прогресивному і інноваційному рівні.

Туризм – дивовижний сектор економіки з величезним мультиплікативним ефектом. Він здатний дати поштовх розвитку не тільки готельного ринку, ритейлу та сфери послуг, але й економіки України загалом. Приїжджаючи в країну, турист фактично дивиться у дзеркало інвестиційного клімату. Якщо нам вдасться створити умови для торгівлі очікуваннями і надію на можливість заробити і розвивати бізнес в Україні і підкріпити їх реальними діями з боку влади, приплив міжнародних інвестицій справді зросте.

Особливу увагу в системі туристичних послуг слід приділити саме послугам проживання. Найбільш якісно задовольнити цю первинну потребу повинні саме послуги готельного господарства. Підприємства готельного господарства обслуговують досить різноманітний контингент відвідувачів-туристів як вітчизняних, так й іноземних, як організованих, так й індивідуальних. Для кожної категорії споживачів потрібні особливі методи, прийоми обслуговування.

Нелегко вирішити зайнятися такою важкою роботою, як готельний бізнес, і взяти на себе велику відповідальність у цей складний фінансовий час. Аналіз ринку, правильні і реалістичні цілі допомагають вибрати ту концепцію готелю, яка допоможе прийняти правильні ділові рішення та запобігти невдачі у готельному бізнесі.

Успішність готельних послуг і готельного бізнесу передбачає врахування і проходження ряд етапів, як успішних так і проблемних. Тільки знаючи ці найпоширеніші проблеми у готельному бізнесі, власники можуть їх обминути або пройти з найменшими бюджетними витратами.

У чому основні проблеми готелів та яка можливість їх вирішення?

Топ-20 проблем в галузі готельного сервісу в контексті відновлення і оновлення бізнесу після пандемії коронавірусу:

- повне дотримання правил безпеки COVID-19;
- висока конкуренція, погані знання про конкуренцію;
- неправильні маркетингові зусилля;
- управління та витрати бюджету;
- труднощі з енергоменеджментом;
- погане задоволення споживачів послуг;
- відсутність кваліфікованих кухарів та менеджерів;
- професійність та відданість кадрів;
- лідерство керівника і керівних кадрів;
- високі тарифи обслуговування;
- проблеми чистоти;
- належне транспортне обслуговування;
- проблеми безпеки;
- відсутність розважальних програм;
- автоматизація і інтернет-охоплення;
- бронювання та ціни;
- марнування періодами простою;
- непостійна пропозиція;
- погана інвентаризація та управління персоналом;
- технічне обслуговування та ремонт.

Пандемія стала стрес-тестом, зробивши серйозний вплив як на ринок праці в цілому, так і на управлінські рішення в організаціях кожної галузі. Але є промінь надії. По мірі того, як заходи обмеження свободи як пересування, так і подорожування у всьому світі закінчуються, і речі повертаються до подоби нормальності, готелі будуть готуватися до відкриття. Вони можуть з нетерпінням чекати великих, майбутніх ринків подорожей, і великої кількості гостей, що прагнуть знову почати подорожі.

Але необхідно погодитися, що готельний сектор чекають великі зміни як у короткостроковій перспективі після завершення карантину, так і в забігу на довгу дистанцію – 3-5 років. Причому частина цих трансформацій відбуватиметься цілком природним чином, тобто вони продовжаться, активізуються. Або почнуться процеси переформатування, які дозріли та мають статися.

### **Література:**

1. Top 10 Problems & Challenges in the Hotel Management Industry. [Електронний ресурс]. 2016. URL: <http://www.4dhotelbookingssoftware.com/blog/post/top-10-hotel-problems-challenges>.
2. Top 6 Problems Hotel Managers Face. [Електронний ресурс]. 2017. URL: <https://www.gourmetmarketing.net/top-6-problems-hotel-managers-face/>.
3. Tips for Dealing With the Upcoming Challenges In Hotel Management. [Електронний ресурс]. 2020. URL: <https://www.euruni.edu/blog/tips-dealing-challenges-hotel-management/>.

УДК 338.012

Н. Івачевський, Г.В. Ціх, канд.екон. наук, доц.

Тернопільський національний технічний Університет імені Івана Пулюя, Україна

## ІННОВАЦІЇ ТА ІННОВАЦІЙНІ ТЕХНОЛОГІЇ В ХАРЧОВІЙ ПРОМИСЛОВОСТІ

N.Ivachevskiy, G.V.Tsikh Ph.D., Assoc. Prof.

### INNOVATIONS AND INNOVATIVE TECHNOLOGIES IN THE FOOD INDUSTRY

**Актуальність дослідження.** Інновації, нововведення, інноваційна діяльність та інноваційна політика – це нові категорії, які з'явилися в економічному розвитку нашої держави в умовах формування та розвитку ринкових відносин. Безпосередньо інновації в сучасному середовищі функціонування відіграють значну роль та впливають на зміни життя суспільства. Не минули інновації також і харчову промисловість в цілому та виробництво харчових продуктів зокрема. На даний момент найбільш актуальною проблемою виступає модернізація вітчизняної харчової промисловості з метою задоволення внутрішнього попиту, а також освоєння нових ринків збуту. Унаслідок зростаючої конкуренції з імпортованими товарами, виробництво отримує додатковий стимул для підвищення власної конкурентоспроможності. У галузі харчової промисловості найвірогідніше вирішення цього завдання є впровадження інновацій, передових інноваційних технологій та стимулювання інноваційного розвитку у галузі.

**Метою дослідження** є з'ясування особливостей реалізації інновацій та інноваційних технологій у харчовій промисловості на сучасному етапі.

Інноваційне харчове підприємство можна розглядати як сучасне виробництво традиційних і нових харчових продуктів, що базується на досягненнях науково-технічного прогресу, передбачає активне використання нових технологічних і технічних рішень з метою постійного зростання соціальної та економічної ефективності господарювання[5].

Харчова промисловість є тією галуззю економіки, де впровадження інновацій, у тому числі й технологічних, одразу знаходить відображення на товарних ринках. У першу чергу це розробка та просування нових товарів, як модифікованих, так і справді нових. Це призводить до трансформації потреб певних сегментів споживачів, які налаштовані купувати інноваційні товари, що у свою чергу сприяє окупності вкладених коштів. Отже, інновації у харчовій промисловості мають більш швидку окупність, що посилює роботу підприємств в цьому напрямі.

Відповідно до світової практики на провідні підприємства харчової промисловості працюють науково-дослідні інститути, і при цьому для них інноваційний процес це не просто частка щоденної роботи, а й єдина можливість подальшого розвитку. «Найбільша у світі компанія з виробництва продуктів харчування Unilever (біля 400 торговельних марок, серед яких Calve, Lipton, Hellman's) з обігом 48 млрд. дол. витрачає на наукові дослідження до 2,5% від власного обсягу продаж. Ще 10 років по тому цей показник складав 1,9%» [3].

Активізація впровадження технологічних інновацій викликана тим, що у вітчизняній харчовій промисловості досить низький науково-технічний та технологічний рівень виробництва, відсутні високовиробничі інноваційні розробки, які пов'язані з глибокою переробкою сировини, переробкою побічних продуктів виробництва у інгредієнти, що використовуються на підприємствах комбікормової та інших галузей промисловості. І недоліки пов'язані з тим, що існує тенденція до створювання підприємств з середнім та малим обсягами виробництва, у яких недостатньо інвестицій, як для закупівлі сучасних інноваційних технологій в розвинених країнах, так і на власні розробки у цій галузі. З іншого боку, низький рівень впровадження технологічних інновацій пов'язаний з тим, що західні країни мають вагомий економічний вигоду, експортуючи до України готову продукцію та здійснюючи закупки дешевої сировини для власного виробництва.

Основними перевагами впровадження інноваційних технологій є [7]:



– можливість у короткі терміни ліквідувати відставання України в галузі виробництва та реалізації широкого спектру оздоровчих продуктів, функціональних інгредієнтів, БАД до їжі тощо;

– постійне розширення внутрішніх і зовнішніх ринків харчової продукції, в тому числі оздоровчого призначення;

– створення нових робочих місць і зростання зайнятості населення;

– зацікавленість виробників у створенні якісної продукції, що забезпечує високу рентабельність виробництва, швидку окупність вкладених коштів, можливість розширення виробництва;

– зацікавленість споживачів у розвитку інноваційної діяльності, оскільки вони отримують продукцію високої якості, безпечну для здоров'я за доступними цінами, досягаючи оптимального співвідношення між показниками якості : ціна;

– зацікавленість держави, оскільки зростають ВВП, обсяги реалізації, бюджетні кошти;

– зростання інвестиційної привабливості для іноземних інвесторів і приплив іноземних капіталів для розширення вітчизняного виробництва;

– зростання конкурентоспроможності вітчизняної харчової продукції, що є надійною гарантією членства України в СОТ;

– ефективне використання науково-технічного потенціалу наукових розробок і відкриттів українських учених;

– гарантування безпечності нових харчових продуктів.

Упровадження інноваційних технологій в харчову промисловість можна вважати ефективним, якщо ринкова кількість продовольства, передусім оздоровчого призначення, перевищуватиме мінімальну потребу населення країни в ньому, а вартість збалансованого добового раціону за ринковими цінами буде доступною для усіх верств населення[4].

Також, унікальна специфіка харчової промисловості полягає в тому, що ряд вироблених нею продуктів має стислі терміни придатності. Збільшення цього проміжку часу природним чином стимулює впровадження у виробництво найостанніших розробок в області науки. Впровадження інноваційних технологій на всіх стадіях життєвого циклу товарів є ключовим напрямком підвищення конкурентоспроможності підприємств вітчизняної харчової промисловості. Покупців цікавить не тільки якість продуктів харчування, а й їх поживні властивості, умови, в яких вони виготовлені, транспортовані, здійснюється їх зберігання[1].

У сучасних умовах, однією з умов розвитку підприємств харчової промисловості, є розробка та впровадження ефективної інноваційної політики, основною метою якої повинно стати впровадження передових інноваційних технологій та рішень щодо підвищення ефективності виробничих та збутових процесів. На сучасному етапі, більшість підприємств харчової промисловості в процесі розробки та впровадження інноваційних технологій та продуктів зіштовхуються з проблемою недостатності фінансових та інвестиційних ресурсів [2]. Тому зниження податкового навантаження, коректування митно-тарифної системи, надання субсидій інноваційним підприємствам, державна фінансова підтримка науково-технічного забезпечення галузі та формування сприятливого інвестиційного клімату повинно стати пріоритетним напрямом інноваційної діяльності держави. Оскільки, активність інноваційного розвитку харчової промисловості значною мірою визначається фінансовим аспектом, створення сприятливого інвестиційного клімату в державі є необхідною передумовою [6].

**Висновки.** Отож, активізація інноваційної діяльності підприємств харчової промисловості сприятиме зміцненню конкурентних переваг галузі на внутрішньому та зовнішньому ринках шляхом реалізації науково-технічного потенціалу, що проявлятиметься у: – підвищенні якості та, відповідно, конкурентоспроможності продуктів харчування за рахунок використання нових або модернізованих способів виробництва; – захопленні нових ринків та збільшенні обсягів реалізації продукції шляхом впровадження інноваційних

технологій в організації збуту та позиціонування товарів на ринку; – покращенні фінансових результатів діяльності компаній за рахунок збільшення грошових надходжень від реалізації інноваційної продукції; – оптимізації бізнес-процесів та раціонального використання виробничих потужностей підприємства шляхом запуску передових інноваційних технологій.

### Література:

1. Давлетбаєва Н.Б. Теоретичні засади інноваційного розвитку підприємств харчової промисловості. *Науковий вісник Херсонського державного університету. Серія: економічні науки*. 2015. Випуск 10. Частина 2. С. 77- 80.
2. Дискіна А.А., Богаченко Я.В. Напрями стимулювання інноваційного розвитку підприємств харчової промисловості в Україні. *Глобальні та національні проблеми економіки*. 2016. Вип.10. С.582-585.
3. Ляшенко С. Использование нанотехнологий в пищевой промышленности. URL: [vnu.naionewsnet.ru/blog/niksr/](http://vnu.naionewsnet.ru/blog/niksr/) (дата звернення 22.11.2021).
4. Новікова Н.В., Ряполова І.О. Проблеми впровадження інновації у харчовій промисловості. *Технологія легкої і харчової промисловості. Вісник ХНТУ*. 2020. № 1(72). Ч. 1. С.117-122.
5. Сімахіна Г. О., Науменко Н. В. Здобутки і перспективи впровадження інновацій у харчовій промисловості України. *Міжнародний науковий журнал «Грааль науки»*. 2021. № 5 (Червень). С. 109 – 115.
6. Сімахіна Г. О., Науменко Н. В. Інновації у харчових технологіях. *Товари і ринки*. 2015. №1. С.189-201.
7. Сімахіна Г. О., Українець А. І. Інноваційні технології та продукти. *Оздоровче харчування : підручник*. К. : НУХТ, 2010. 294 с.

УДК 159.9

А.М. Ісмаїлова

Керівник: к.психол.н, доцент В.В. Вишньовський

Тернопільський національний технічний університет імені Івана Пулюя, Україна

## «ІНФОРМАЦІЙНА ВІЙНА ТА МАСОВА КУЛЬТУРА»

A.M. Ismailova

### «INFORMATION WARFARE & MASSKULT»

Хоча фактично з інформаційною війною можна зустрітися ще у тексті Біблії зараз це питання особливо актуальне. Боротьба за розум людей багато в чому на даний час є першочерговим завданням для перемози у будь-якій війні. Інформаційна війна – це виклад інформації у так, щоб можна було сформуванати у групи людей або суспільства в цілому потрібну громадську думку, точку зору, логічний хід взаємодоповнюючих думок, систему поглядів, що є вигідною, корисною та бажаною для тих, хто організував інформаційну пропаганду [4].

Виходячи зі змісту та ролі інформації у сучасному світі, американський дослідник М. Маклуен ще декілька десятиліть тому вивів в певній мірі сміливу і пророчу тезу: «Істинно тотальна війна – це війна за допомогою інформації». Саме Маклуен першим проголосив, що зараз економічні зв'язки і відносини все більше змінюють форму з обміну товарами на обміну знаннями. Від тепер засоби масової комунікації самі є новими «природними ресурсами», що збільшують багатства суспільства. Тобто боротьба за капітал та простори збуту відходять на другий план, головним стає доступ до інформаційних ресурсів, знань, це призводить до того, що війни ведуться вже більше в інформаційному просторі та за допомогою інформаційних видів озброєнь [3].

Інформаційна війна набула найбільшого розмаху у ХХ столітті саме тому, що засоби масової інформації, такі як: газети, радіо, а згодом і телебачення стали невід'ємною частиною життя більшості населення, стали надійним джерелом новин та знань. А у двадцять першому столітті одне з основних правил сприймання інформації це отримання даних про її правдивість з опорою на надійні і вже перевірені раніше джерела.

Інформаційна війна може також поділятися на: кібервійну, психологічну війну, семантичну війну, мережеву війну, ідеологічну диверсію, радіоелектронну боротьбу. Метою інформаційної війни зазвичай є послабити матеріальні і моральні сили противника, та посилити свої. Досить очевидним є той факт, що інформаційна війна являє собою складову частину ідеологічної боротьби [4].

Головне завдання інформаційних війн – це маніпулювання народними масами. Зазвичай вони полягають у: внесенні шкідливих та ворожих поглядів в індивідуальну та суспільну свідомість; дезінформації та дезорієнтації; послаблення певних поглядів та звичаїв для їх викорінення та насадження нових; залякування свого народу образом певного ворога; «гра м'язами» – залякування противника власною могутністю [4].

Вплив на культуру під час інформаційної війни, насамперед, пов'язаний з розповсюдженням невибагливої масової культури з певним ідеологічним наповненням. Масова культура – ефективний інструмент інформаційної війни. Її переваги в тому, що по-перше вона приносить прибуток, по-друге в найдоступнішій формі доносить потрібну інформацію, по-третє усуває і замінює цінності національних культур, що робить об'єктів інформаційної агресії уразливими і слабкими [2].

У своїй статті «Глобалізація культури в інформаційному вимірі» Ю.В. Трач зазначає, що в умовах розширення використання глобальних інформаційно-комунікаційних мереж, виникають нові форми та методи культурної агресії, застосування яких ставить під загрозу збереження самотності та національної ідентичності цілі країни і народи. Безмежне розповсюдження «екранної» культури створює серйозні психологічні проблеми через

зростаючу пасивність у сприйнятті інформації, розмивання кордонів між ілюзіями та дійсністю [6].

Багато дослідників, серед них В.С. Горський, В. Шейко та М. Александрова, Т.С. Пітякова, стверджують, що на українську культуру негативно впливає «неправильна українізація» закордонних творінь популярної культури, адже часом вони несумісні зі встановленими в Україні моральними нормами або просто є неякісними. Вони вважають загрозливим явищем і засилля західної та російської культури на українському ринку, тому що вони стають основою для формування нової системи цінностей [1] [7] [5].

Зараз в Україні все інтенсивніше поширюється масова культура російського та американського виробництва. Так як ідеологічно вони дуже часто сильно відрізняються це призводить до конфліктів і суперечок в середині українського суспільства. Така інформаційна агресія відбувається внаслідок поширення цим країнами власного впливу в світі та сильної інформаційної потужності, а не за конкретною вказівкою [1].

Головними засобами інформаційної війни і розповсюдження масової культури в Україні є ЗМІ, Інтернет, література, кіно, естрада, комп'ютерні ігри. ЗМІ поєднують в собі найпотужніші інструменти формування громадської думки – телебачення, радіо, пресу. Саме їх доступність для усіх верств суспільства дає можливість доносити необхідну інформацію за дуже короткий час. Тотальне розповсюдження масової культури – це заслуга, насамперед, засобів масової інформації [1].

Вплив літератури, кіно та телевізійних програм важко переоцінити, адже часто саме під їх впливом формується особистість людини, засвоюються моральні норми і установки людини на рахунок любові, дружби, сім'ї, соціальних взаємовідносин.

На теперішній момент стрімко зросла вага соціальних мереж, власних блогів, та інших ресурсів самостійно створених користувачами Інтернету. Люди довіряють думці інфлюенсера з того чи іншого питання. Проте не завжди той, хто може впливати на думки мас є чесною та принциповою людиною. Інколи вони проголошують проплачені кимось ідеї і також є частиною інформаційної війни. Блогер може пояснити якусь складну тему чи розповісти про останні події, дати їм оцінку, що впливає і на сприйняття глядача. У наш час інформація переслідує нас скрізь і дає нам навіть більше ніж ми цього потребуємо [1].

Підводячи підсумки, варто зазначити, що в наш час треба бути особливо обережними з тією інформацією та тим контентом, що ми споживаємо і споживати лише достовірну інформацію, та якісний контент.

### **Література:**

1. Вовкун В. Державна стратегія культурного поступу. Культура і життя. - №7-8. 2010. С. 11-22.
2. Горський В.С. Глобалізація культури як проблема України. Наукові записки. - Т. 20. 2002. С. 74-81
3. Почепцов Г. Г. Информационные войны. Москва : Рефл-бук : Ваклер, 2000. 573 с.
4. Почепцов Г.Г., Чукут С.А. Інформаційна політика: Навч. посіб. для студентів ВНЗ, аспірантів, викладачів. Вид. 2-ге, стер. Київ, 2008. 663 с.
5. Проблеми самоідентифікації сучасного українського суспільства: матеріали учасників науково-практичної конференції, 16 травня 2008 року. Київ, 2009. 252 с.
6. Трач Ю.В. Глобалізація культури в інформаційному вимірі. URL: [http://www.nbuv.gov.ua/portal/Soc\\_Gum/Kis/2009\\_2/17.pdf](http://www.nbuv.gov.ua/portal/Soc_Gum/Kis/2009_2/17.pdf) (дата звернення: 14.11.2021)
7. Шейко В., Александрова М. Культура та цивілізація в історико-культурній думці України в добу глобалізації: монографія. Київ: Ін-т культурології АМУ, 2009. 312 с.

УДК 316: 371

І.О. Кісельова, Т.О. Чоп

Тернопільський національний технічний університет імені Івана Пулюя, Україна

## СОЦІАЛЬНА ПЛАТФОРМА ІНСТАГРАМ ТА ЇЇ МОЖЛИВОСТІ ДЛЯ ОСВІТИ

I.O. Kisielova, T.O. Chop

### SOCIAL PLATFORM INSTAGRAM AND ITS OPPORTUNITIES FOR EDUCATION

Нестримна популярність соціальних мереж залишається неспростовним фактом, попри те, що з часу їхнього виникнення пройшло більше 15 років. Провідні соціальні мережі доступні багатьма мовами, вони розширюють межі комунікації, руйнуючи будь-які географічні, політичні чи економічні обмеження. За оцінкою аналітиків, в 2022 році кількість користувачів соцмереж сягне 3,96 мільярди і ці цифри зростатимуть разом із кількістю використання мобільних пристроїв [1].

Кількість користувачів Instagram у світі становить 1 мільярд осіб [3]. За прогнозами, до 2023 року вона може збільшитися на ще 2 мільйони і буде становити 5,6 мільярдів у 2025 році [1]. На даний момент Instagram займає 4 місце в рейтингу популярності інтернет-ресурсів, він поступається лише Facebook, YouTube та WhatsApp [4]. Центр статистичних даних Global Logic показує значну кореляцію між часом, який приділяють користуванню соціальними мережами люди із середньою та вищою освітою: люди, які «мають диплом коледжу використовують соціальні мережі в середньому на 10% більше, ніж у ті, хто має нижчу освіту, та на 20% більше, ніж ті, хто має атестат про закінчення середньої школи або подібних закладів» [1].

Лише за цей рік українських користувачів соціальних мереж стало більше на 7 мільйонів: у 2020 р. – 19 млн., у 2021 р. – 26 млн. юзерів (60 % населення) [4]. З них 22% - прихильники Instagram, і 7% Facebook. Станом на травень 2021 року в Instagram перебуває 12,7 мільйона українського населення.

Instagram – це соціальна мережа, яка дозволяє робити фото- та відео-контент, поширювати його та обмінюватись ним із друзями. Що ж такого привабливого у цьому додатку? Платформу було створено у 2010 році для обміну фотоконтентом. У 2012 році Facebook викуповує Instagram, який набирає популярності. Надалі фотохостинг розширює власну діяльність шляхом впровадження сервісу обміну повідомленнями Direct, Instagram Stories, відео IGTV. Крім роботи над функціоналом, окрема увага звертається на якість комунікації, зокрема боротьбу із мовою ворожнечі.

Таким чином, основними характеристиками, які дозволили Instagram стати однією з найпопулярніших соціальних платформ світу стали можливості: формування яскравого, лаконічного візуального середовища; безпосередньої комунікації, монетизації власної віртуальної (влоги, фото-блоги) та фізичної (товари) діяльності. Означені риси зробили цю соціальну платформу привабливим простором для е-комерції та не могли не пригорнути увагу освітнього середовища, адже соцмережа користується популярністю як у викладачів, так і студентів. Освітня складова міститься у Instagram вже в тому, що слідкуючи за блогами різних людей, можна навчатися чомусь новому та цікавому для себе, розвиватися в різних сферах, знайти своє хобі.

Потенціал Instagram вже давно використовують провідні європейські університети. Викладачі та студентська рада інформують студентів щодо різних заходів, подій, змін, видів освітньої діяльності своїх інституцій, і створюють, таким чином, позитивний імідж вишу, просувають свій бренд, налагоджують контакт із майбутніми абітурієнтами, формують кооперацію із працевдавцями та меценатами [2].

Присутність українських вишів у Instagram залишається все ще недостатньо активною. Позитивна кооперація студентів та офіційної структури навчального закладу переважно присутня у провідних університетах країни. За рейтингом університетів України у 5-ку провідних вишів входять: КНУ ім. Шевченка, ЛНУ ім. Франка, ХНУ ім. Каразіна, НУ

“Києво-Могилянська академія”, Одеський НУ ім. Мечникова [5]. Усі ці університети використовують платформу Instagram. КНУ ім. Шевченка має майже 8 тис. підписників та 322 дописи, ЛНУ ім. Франка - 11 тис. підписників та 450 дописи, ХНУ ім. Каразіна має тільки окремі акаунти факультетів, КМА – майже 3 тис. підписників та 220 дописів, ОНУ ім. Мечникова має тільки окремі акаунти факультетів. У вище перелічених вишах найбільше вподобань набирають пости про університетські події та новини університету.

В чому проявляється освітній потенціал Instagram? По-перше, ця соціальна платформа дає можливість створювати онлайн-співтовариства викладачів та студентів, адаптовані для обміну певним контентом, націленим на продуктивне навчання. По-друге, зацікавлення таким форматом зумовлене його інноваційністю та оригінальністю – важливими для молоді цінностями. По-третє, особливість навчання такого роду в його відкритості, інтерактивності та високому рівні довірливої комунікації, товарищескості. [6]. Крім того, цей тип навчання має таку особливість як ненав’язливість та доступність матеріалу, адже подавати його можна як у ігровій формі (конкурси, змагання, мему), так і формі коротеньких Історій, прямих трансляції, живих тестів, які дозволяють студентам “вхоплювати” інформацію під час гортання стрічки новин.

Окремий потенціал мають такі інструменти навчання як: цифрове оповідання, теоретичні заняття за допомогою фотографій, рольові ігри, читання, розмовна діяльність через відео, консультації та дискусії у коментарях, відповіді на питання у вигляді «stories», віртуальні виставки студентських робіт тощо. Комунікація такого роду дозволяє розширити коло друзів без жодних обмежень, неформальність навчання знімає острах помилки, сприяє формуванню товарищеских відносин, які створюють довірливу атмосферу для навчання.

Оскільки ринок онлайн-шкіл та віртуальної освіти загалом, набуває в Україні все більшої популярності, університетам варто звернути увагу на досвід приватних онлайн-шкіл та курсів та активніше впроваджувати інструменти соціальних мереж, зокрема, Instagram. Вільне, доброзичливе середовище цієї соцмережі створює особливий простір натхнення та креативності, що в комплексі із класичними методами викладання у вищих учбових закладах даватиме якісно кращий результат засвоєння знань.

#### Література:

1. Дивовижні Статистики в Інтернеті і соціальних медіа в 2021 році. URL: <https://bit.ly/3Hw98X3>
2. Воронкін О. Інструмент Instagram та можливості його використання у вищій освіті. URL : <https://www.slideshare.net/AlexVoronkin/instagram-69624463>
3. Instagram - Statistics & Facts. URL : <https://www.statista.com/topics/1882/instagram/#dossierKeyfigures>
4. За рік кількість українців у соцмережах зросла на 7 мільйонів – дослідження. URL: <https://www.epravda.com.ua/news/2021/03/17/672023/>
5. Рейтинги ВНЗ. URL: <https://osvita.ua/vnz/rating/25713/>
6. Instagram as an Education Platform for EFL Learners. URL: <https://files.eric.ed.gov/fulltext/EJ1223776.pdf>

УДК 336.226

**Г.В. Кіш, к.е.н., доц. кафедри туристичної інфраструктури та готельно-ресторанного господарства Ужгородського національного університету**

**Г.С. Нагорняк**

Ужгородський національний університет, Україна

**МОЖЛИВОСТІ СТАНОВЛЕННЯ ТА ЗРОСТАННЯ ПІДПРИЄМСТВ  
ВІТЧИЗНЯНОГО ГОТЕЛЬНО-РЕСТОРАННОГО БІЗНЕСУ В УМОВАХ СКЛАДНИХ  
СОЦІАЛЬНО-ЕКОНОМІЧНИХ ПЕРЕТВОРЕНЬ**

**G.V. Kish, Ph.D., Assoc. prof. of Department of Tourist Infrastructure and Hotel and Restaurant Management of Uzhhorod National University**

**H.S. Nahorniak**

**POSSIBILITIES OF ESTABLISHMENT AND GROWTH OF DOMESTIC  
HOTEL AND RESTAURANT BUSINESS ENTERPRISES IN  
CONDITIONS OF COMPLEX SOCIO-ECONOMIC PEOPLE**

Готельно-ресторанний бізнес є сферою діяльності, дуже чутливою до змін економічного клімату навіть за відносно стабільної економіки, а у випадку виникнення кризи він зазнає значних втрат. За статистичними даними, готельно-ресторанне господарство України перебуває у кризі, що відбивається на негативній динаміці показників його функціонування. На початку 90-х рр. XX ст. готельно-ресторанний бізнес в Україні став активно розвиватися, про що у докризовий період свідчили стійкі тенденції зростання числа підприємств як ресторанного, так і готельного бізнесу, збільшення обсягу грошових надходжень від підприємств цієї галузі. До половини 2008 р. суттєво зростав ринок громадського харчування, що було пов'язане з привабливістю даного ринку в умовах економічного зростання країни та добробуту населення, а також з можливостями отримання стабільного прибутку протягом всього часу існування підприємства ресторанного бізнесу при його грамотному управлінні. На даний час сучасна індустрія гостинності – це окрема незалежна галузь економіки, що поєднує групи підприємств, діяльність яких зосереджена на задоволенні потреб відпочинку та розваг [2].

Готелі та ресторани розглядаються, як установи комерційної гостинності, що відіграють важливу роль у багатьох економіках і суспільствах, у яких вони функціонують. Розвиток готельно-ресторанної справи йшов за розвитком засобів транспорту. Постоялі двори й інші заклади схожого типу розташовувалися уздовж доріг і в кінцевих пунктах призначення, обслуговуючи транзитне та кінцеве сполучення. Стрімке поширення у XIX ст. залізниць визначило появу залізничних готелів [1].

У даний час розвиток світової готельної індустрії знаходиться під впливом різних факторів, що визначають напрямки трансформації систем управління. Поширення COVID-19 і масштабні обмеження на поїздки продовжують завдавати шкоди світовій індустрії туризму та гостинності, що, в першу чергу, негативно позначається на скороченні робочих місць. У різних країнах сектор подорожей і туризму знаходиться на межі беззбитковості. Готелі особливо схильні до скорочення обсягів діяльності поряд з уповільненням економічної активності та спаду кількості подорожей. Оскільки заходи у всьому світі продовжують скасовувати або відкладати, а рівень заповнюваності готелів різко падає, пандемія COVID-19 уже завдала серйозного удару по готелях у кожному куточку світу.

Готельна індустрія сприйнятлива до погроз, створюваних несподіваними катастрофами, такими, як епідемії, стихійні лиха та терористичні атаки. Різні типи катастроф призводять до різних галузевих наслідків і спонукають готельєрів вживати заходів для вирішення різних проблем, викликаних кризами. Таким чином, готельєрам вкрай важливо врахувати зміни споживчого попиту після несподіваної пандемії COVID-19 і відновити довіру мандрівників. Грунтуючись на наслідках великомасштабних криз громадської охорони здоров'я і сучасних тенденціях в готельній індустрії, визначено

конкретні області, що дозволяють вченим та практикам орієнтуватися в готельному маркетингу й управлінні після пандемії COVID-19. По-перше, готельні оператори починають приділяти більш пильну увагу потенційним перевагам штучного інтелекту і його додаткам в практиці управління готелями. По-друге, гігієна і чистота мають важливе значення для успішної роботи готелів. При прогнозуванні відновлення готельної індустрії після COVID-19 гігієна й чистота повинні бути в центрі уваги, з огляду на серйозні наслідки цієї пандемії та більш високі очікування гостей готелю щодо безпеки під час подорожей.

Необхідно також враховувати зростаючу цифровізацію економіки та соціуму, вплив інформаційних технологій на оптимізацію бізнес-процесів. Здійснюється пошук і формування ефективних інструментів та механізмів менеджменту, що визначають тривалість перебування суб'єкта готельного бізнесу на регіональному або національному ринку. Розвиток управління підприємствами готельного бізнесу пов'язане з формуванням уявлень про механізми реалізації управлінських рішень, підвищенням їх ефективності як форми втілення результатів фінансово-господарської діяльності [3].

Також необхідною умовою реалізації соціальних й економічних функцій ресторанного бізнесу виступає вдосконалення державного регулювання підприємницької діяльності у даній сфері на основі нівелювання існуючих обмежень, за допомогою формування ефективної системи відбору об'єктів державного сприяння, розвитку відповідних елементів фінансової та соціальної інфраструктури, включення ресторанного бізнесу в єдину систему нормативно-правового регулювання благодійної діяльності. Також необхідне застосування нових форм організації ресторанної діяльності, підвищення економічної активності підприємницьких структур, що дозволить не лише зберегти високі темпи розвитку ресторанного бізнесу, а й сприятиме підвищенню якості послуг, що надаються, розвитку міжгалузевих зв'язків і господарських відносин.

У системі підприємств індустрії гостинності України в умовах світової фінансової кризи, пандемії COVID-19 необхідно провести комплекс заходів. Зокрема, це: оптимізація структури галузі гостинності; створення технопарків у відповідних дестинаціях; створення ланцюгових виробничих систем; проведення сегментації кластеру індустрії гостинності; інші форми фінансування підприємств індустрії гостинності через внутрішні ресурсні джерела даних дестинацій та ОТГ, системи кредитування, випуск цінних паперів як на державному, так і регіональному рівнях.

### Література:

1. Богашко О. Л. Менеджмент туристичної індустрії як базис створення інноваційного конкурентоспроможного турпродукту. Інноваційний розвиток економіки: проблеми та перспективи. Збірник матеріалів Всеукраїнської науково-практичної конференції 29 вересня 2016 року. Умань: ВПЦ "Візаві". 2016. С. 113–116.
2. Бойченко Олена. Головні зміни: управління персоналом у світі коронакризи. URL: <https://nv.ua/ukr/biz/experts/trendi-upravlinnya-personalom-v-koronakrizu-doslidzhennya-deloitte-ostanni-novini-50109720.html>.
3. Коваленко Н. О. Інноваційні напрямки розвитку індустрії гостинності в Україні. Європейські перспективи. 2015. № 7. С. 174. URL: <http://srd.pgasa.dp.ua:8080/xmlui/handle/123456789/2399>



УДК 658

Л. В. Клим

Науковий керівник: Г.В. Ціх, к.е.н., доц.

Тернопільський національний технічний університет імені Івана Пулюя, Україна.

## МАРКЕТИНГОВІ ІННОВАЦІЇ ЯК ІНСТРУМЕНТ СТИМУЛЮВАННЯ ЕКОНОМІЧНОЇ АКТИВНОСТІ ПІДПРИЄМСТВ

L.V.Klym

Supervisor: Ph.D., Assoc. Prof. G.V.Tsikh

### MARKETING INNOVATIONS AS A TOOL TO STIMULATION ECONOMIC ACTIVITY OF ENTERPRISES

Інноваційна діяльність є важливою економічно-правовою формою інвестиційної діяльності. Вона має особливе значення для нашої держави, оскільки забезпечує інноваційний шлях розвитку економіки нашої держави.

Що ж таке інноваційна діяльність?

Інноваційна діяльність – це одна з економіко-правових форм інвестиційної діяльності, що здійснюється з метою впровадження досягнень науково-технічного прогресу у виробництво і соціальну сферу з метою досягнути прогресивних міжгалузевих структурних зрушень і випуску нових конкурентоздатних товарів.

Найбільш важливою ознакою інноваційної діяльності є інновації, які створюються в результаті її здійснення.

Інновації – новостворені або вдосконалені конкурентоздатні технології, послуги або продукція, а також організаційно-технічні рішення виробничого, комерційного або іншого характеру, що значно поліпшують структуру та якість виробництва і соціальної сфери.

Отже яка роль і завдання маркетингу на етапах інноваційного прогресу.

“Теоретичні розробки маркетингу як самостійної науки створені американцем Сайресом МакКорміком.” Він створює такі напрямки маркетингу, як вивчення та аналіз ринку, розробив основні принципи цінової політики та сервісу. Також вагомий внесок в маркетинг зробив український науковець Ігор Брітченко .

Служба маркетингу є однією з найважливіших гілок у діяльності підприємства, тому що від її роботи залежить успіх нового товару. Основне завдання цієї служби – це побудувати стратегію яка стимулюватиме збут товару так щоб товар подобався споживачеві як зовнішнім виглядом так і ціною, і водночас щоб виробник отримував великі прибутки.

Стратегія маркетингу – є основним способом досягнення маркетингових цілей. Стратегія маркетингу повинна дослідити продукт з яким вона працює, визначити на які ринки, який обсяг продукції необхідний для досягнення конкретних цілей. Тому для успішної роботи потрібна постановка цілей. І тут виникає питання, за яким алгоритмом правильно будувати такі цілі?

Отже, маркетингова ціль – це конкретна та кількісна зобов’язаність фірми. Для правильного прийняття маркетингової стратегії потрібно узгодити з фірмою яких цілей вони хочуть досягти. Під час розробки такої стратегії потрібно звернути увагу на такі речі: товарна політика, цінова політика, канали розподілу, комунікаційна політика і головне позиціонування товару.

Що ж таке інновації в маркетингу?

Інноваційний маркетинг – це діяльність на ринку нововведень, спрямована на формування або виявлення попиту з метою максимального задоволення.

Принципи інноваційного маркетингу

1. Націленість на досягнення кінцевого практичного результату інновацій.
2. Захоплення певної частини ринку згідно з довгостроковою метою, яка поставлена перед інноваційним проектом.

3. Інтеграція дослідницької, виробничої та маркетингової діяльності в систему менеджменту підприємства.

4. Орієнтація на довгострокову перспективу, що вимагає ретельної уваги до прогнозних досліджень, розроблення на їх основі інновацій, що забезпечують високопродуктивну господарську діяльність.

5. Застосування взаємозалежних і взаємоузгоджених стратегій і тактики активного пристосування до вимог потенційних споживачів інновації з одночасним цілеспрямованим впливом на їх інтереси.

Класифікація маркетингових інновацій в залежності від складових комплексу маркетингу.

1. Концепція холістичного маркетингу (основа маркетингової діяльності, базується на взаємодії підприємства з постачальниками).

2. Маркетинг взаємовідносин (встановлення тісних та довготривалих економічних зв'язків і соціальних відносин з партнерами).

3. Інтегрований маркетинг (просування продукту яке засноване на передбаченні майбутніх потреб).

4. Внутрішній маркетинг (така концепція допомагає краще управляти працівниками підприємства для найкращого результату).

5. Соціально відповідальний маркетинг (працює так щоб задоволеними були споживачі, виробники та суспільство)

#### **Література:**

1. Маркетингові інновації – конспект лекцій. URL: [dspace.wunu.edu.ua](https://dspace.wunu.edu.ua).
2. Маркетинг – про історію маркетингу. URL: [uk.wikipedia.org/wiki/](https://uk.wikipedia.org/wiki/).

УДК 339.138

Ю.І. Кулик

Тернопільський національний технічний університет імені Івана Пулюя

## ВИКОРИСТАННЯ ІНФОРМАЦІЙНИХ ТЕХНОЛОГІЙ У СФЕРІ ТУРИЗМУ

Kulyk Yliia

### USE OF INFORMATION TECHNOLOGIES IN THE FIELD OF TOURISM

Туризм на сучасному етапі економічного розвитку є одним із найбільш високоприбуткових і динамічних секторів світової економіки, яка невпинно розвивається. В Україні в умовах глобалізації значно зростає роль інформаційних технологій у сфері туризму. Це спричинено особливостями створення та реалізації туристичних послуг, зокрема географічним розміщенням туристів, їх кількістю, віддаленістю місця реалізації туристичних послуг від місця їх споживання.

Стрімкий розвиток інформаційних технологій вплинув на динаміку вітчизняного та міжнародного туризму. В Україні переважає виїзний туризм, який за останній період зріс практично на 50%; порівняно з в'їзним, який продовжує спадати. Це, в першу чергу, спричинено недостатньою інформованістю про вітчизняний туристичний продукт, відсутністю баз даних туристичного профілю в окремих регіонах країни; поганою інфраструктурою. Все це гальмує розвиток національного туризму, який міг би бути візитною картою України у міжнародному просторі, виконувати економічні та соціальні функції. Наявність проблем підтверджується недостатнім рівнем використання новітніх інформаційних технологій у туристичній сфері.

Україна має всі передумови для успішного розвитку туристичної галузі і за рівнем забезпеченості природними та історико-культурними ресурсами посідає одне з провідних місць в Європі. Проте, саме туристична галузь має значний невикористаний резерв - посилення конкурентоспроможності на світовій економічній арені. Високий туристичний потенціал не є гарантом успіху туристичної сфери, яка не може існувати без комплексного підходу до вдосконалення туристичної інфраструктури та інформаційного забезпечення.

Останнім часом із динамічним розвитком комп'ютерної техніки, можливістю вільного доступу до мереж, появою і використанням різноманітних новітніх інформаційних технологій у різних галузях економіки набули поширення комп'ютерні системи бронювання. Відповідно до ст. 1 Угоди між урядом України та урядом Королівства Нідерландів про повітряне сполучення, термін "комп'ютерна система бронювання" (КСБ) означає автоматизовану систему, яка містить інформацію про розклад польотів, пасажиромісткість повітряного транспорту, тарифи та супутні послуги, і за допомогою якої можна забронювати та/або придбати квитки, та яка є доступною для туристичних агентів [1].

Зростання обсягів туризму впливає на такі ключові сектори господарства, як транспорт і зв'язок, торгівлю, будівництво, сільське господарство, виробництво споживчих товарів, освіту, культуру та ін. Він сприяє швидкому соціально-економічному розвитку окремих громад, регіонів і країн. Соціальний аспект значущості туризму доповнюється його ефективним впливом на регіони та місцеві громади шляхом покращання комунікаційних систем, забезпечення робочими місцями, розвитком культури й освітнього рівня місцевого населення. У деяких регіонах, віддалених від промислових і культурних центрів, тільки туризм спроможний виконувати ці функції.

Комп'ютерні системи бронювання передбачають можливість оформити проживання в готелі, оренду автомобіля, замовити круїзну поїздку, отримати інформацію про місце перебування, курси валют, погодні умови, автобусне та залізничне сполучення. Тобто такі системи дозволяють резервувати всі основні сегменти туру – від місць у готелях до квитків у на концерт і страхових полісів.

На сьогодні близько 50% європейських туроператорів та 60% туристичних агентств пропонують он-лайн-бронювання турів. В Європі спостерігається тенденція бронювання місць у готелях туристами без участі посередників, що дає можливість зекономити до 40%

вартості проживання. [2]. В зв'язку з всесвітньою пандемією «Covid-19» замовлення поїздок через Інтернет набирає популярності і стає життєво необхідним, так як можливість онлайн-бронювання забезпечує туристам економію часу на поїздках до офісу туристичної компанії, безпеку їх життєдіяльності, а туристичним підприємствам – на відкритті нових офісів.

Комп'ютерна система бронювання допомагає суттєво скоротити час обслуговування споживачів, забезпечити резервування в режимі он-лайн, знизити собівартість послуг, оптимізувати формування маршруту туристів за ціною, часом польоту й іншими завданнями. Поширення комп'ютерних систем резервування пов'язане в першу чергу зі збільшенням обсягів послуг та розширенням їхнього асортименту, скороченням вартості електронних послуг бронювання і резервування.

Із впровадженням комп'ютерних технологій в туристичній сфері вдалося подолати організаційні складнощі із невідповідністю за часом акту купівлі-продажу і надання послуг. Даний процес є триєдиним, що включає обслуговування при купівлі-продажу комплексу послуг, подорожі і перебуванні в туристичних пунктах. Таким чином, туристичне обслуговування охоплює одночасно діяльність у виробництві, пропозиції і реалізації послуг і товарів. Туристичні послуги і товари виробляються і надаються при високих вимогах до якості середовища, обстановки або матеріально-технічної бази відпочинку. Для основних і додаткових послуг і товарів наявність матеріальної бази є умовою, без якого не може бути споживання. Отже, діяльність по створенню і підтримці матеріально-технічної бази туризму обумовлює виробництво і продаж послуг і товарів, і тому вона також включається як складова в туристичне обслуговування [3].

Безпосереднє ж обслуговування - це своєрідний процес складних взаємостосунків між обслуговуючим персоналом і туристами, в якому здійснюється одночасно створення, пропозиція і споживання більшої частини послуг і товарів.

Туристична індустрія є багатогранна сфера, яка охоплює різногалузеві види господарської діяльності, оскільки туристи несуть витрати практично в усіх секторах економіки. Головною проблемою при віднесенні окремих видів діяльності до туристичної індустрії вибір класифікаційних ознак. Економічна діяльність, пов'язана з туризмом, традиційно визначається з точки зору попиту, споживання товарів і послуг відвідувачами та витрат, які вони несуть. Туристична сфера є інформаційно насиченою, тому для забезпечення якісного рівня її управління необхідно використовувати сучасні інформаційні технології. У діяльності туристичних підприємств знайшли широке застосування інформаційні системи менеджменту, які забезпечують необхідною інформацією для прийняття управлінського рішення. Інформаційні системи менеджменту включають як спеціалізовані, так і програмні продукти загального призначення.

Інтеграція України у світовий економічний простір, глобалізація економічних процесів вимагає нових підходів до інформаційного забезпечення туризму. Інтернет як один з видів інформаційних технологій стрімко розвивається як у світовому масштабі так і в Україні, його використовують для прямого маркетингу, електронної торгівлі, як ресурс рекламного каналу.

Таким чином, держава повинна підтримувати і сприяти розвитку інформаційних технологій у туристичній сфері.

### **Література:**

1. Угода між Урядом України та Урядом Королівства Нідерландів про повітряне сполучення / Офіційний сайт Міністерства транспорту та зв'язку України. URL: [www.mtu.gov.ua/mintrans/control](http://www.mtu.gov.ua/mintrans/control).
2. Інтернет изменит туриндустрию в ближайшее время [Электронный ресурс] / Сайт Держ. служби туризму і курортів Міністерства культури і туризму України. Режим доступу <http://www.tourism.gov.ua/publ.aspx>
3. National Commission on the Environment. Choosing a Sustainable Future: The Report of the National Commission on the Environment. - Washington D.C.: Island Press. - 1993. - 158p.

УДК 159.9

**М. Козак, В. Вишньовський к.психол.н., доц.**

Тернопільський національний технічний університет ім. І. Пулюя, Україна

## **АЛАЛІЯ ЯК СИСТЕМНИЙ НЕДОРОЗВИТОК МОВЛЕННЯ**

**M. Kozak, V. Vyshnovskiy, Ph.D.; Assoc. Prof.**

### **ALALIA AS A SYSTEMIC SPEECH DEVELOPMENT**

Останнім часом значно зросла кількість дітей з важкими та стійкими мовними розладами, які потребують логопедичної допомоги. На жаль, досі часто доводиться чути від батьків, що інші фахівці рекомендують почекати, стверджують, що мова з'явиться пізніше, що дитина «дозріє». Однак це не так, оскільки період максимального розвитку мовленнєвої функції – це вік до 4-5 років. А далі ми маємо справу вже з дефектом, що закріпився. Як правило, у цьому віці дитина усвідомлює свій недолік, переживає, йому важко спілкуватися з дітьми. І вже має стійкі негативні психоемоційні особливості. Але найголовніше, що внаслідок грубого недорозвинення мови відбувається вторинне зниження інтелекту. А до вступу до першого класу залишається дуже мало часу.

Алалія у дітей – це відсутність або важкий недорозвинення мови, коли відбувається запізнення дозрівання нервових клітин у певних областях кори головного мозку. Це недорозвинення мозку може бути вродженим або рано набутиим у доречному періоді. Умовно домовним періодом вважаються перші три роки життя дитини, коли йде інтенсивне формування клітин кори головного мозку і коли стаж користування дитиною мовою ще дуже малий [2, с. 116]. Алалія в дітей віком не просто тимчасової функціональної затримкою мовного розвитку, а носить системний характер, охоплюючи її компоненти промови.

Розрізняють моторну, сенсорну та сенсомоторну форми алалії. Моторна алалія в дітей віком – дитина розуміє чужу мову, але може відтворювати її самостійно, неспроможна знайти правильну послідовність звуків у слові, слів у фразі, неспроможна переключитися від однієї слова до іншого. У дитини з моторною алалією при хорошому слуху та достатньому розумінні мови, за відсутності паралічів та грубих парезів артикуляційної мускулатури не розвивається самостійна мова, довгий час вона залишається на рівні окремих звуків, слів.

При моторній алалії у дитини діагностують психологічні та неврологічні аномалії. Симптоматика нервових відхилень може виявлятися у розладі рухових навичок: погана моторика, незручність, відсутність координації рухів. Такі діти складно справляються зі шнурованням взуття, застібкою гудзиків, самообслуговуванням, складанням пазлів.

Перші мовні навички (лепет, гугленіє, звуки, фрази) з'являються із запізненням і характерним редукуванням. Відсутність динамічного розвитку мовного стереотипу може стати наслідком заїкуватості.

Словниковий запас у таких дітей розвивається повільно, спотворено, використовується у мовній практиці неправильно, переважає використання іменників у називному відмінку та труднощі в утворенні граматичних словоформ. Мова при моторному вигляді захворювання складається з простих коротких речень, іноді нескладних. Дитина не в змозі послідовно розповісти про речі, передати події та пояснити суть явищ [5, с. 426]. Інтелектуальний розвиток при моторній алалії можна повністю відновити після корекції порушень мови.

Сенсорна алалія у дітей – це відсутність або недорозвинення експресивної мови, коли немає зв'язку між змістом та звуковою оболонкою слів. Незважаючи на хороший фізичний слух і збереження здатності до відтворення мови, дитина не розуміє, що їй говорять оточуючі. Зазначається порушення довільної слухової уваги: діти не слухають, не вслухаються в звуки, швидко втомлюються, відволікаються, втрачають інтерес до звучання, слухова функція виснажується. Збільшення гучності зверненої мови покращує розуміння дітей, що слабо чують, і призводить до зворотного ефекту у дітей з сенсорною алалією. Більш тихе спокійне мовлення дитина із сенсорною недостатністю зазвичай сприймає краще,

ніж мова підвищеної гучності, крик. У грубших випадках дитина зовсім не розуміє мову оточуючих, відноситься до неї як до шуму, позбавленого сенсу, не реагує навіть на власне ім'я, байдужий до будь-яких мовних і немовних звукових подразників [3, с. 84].

В інших випадках дитина розуміє окремі повсякденні слова, але втрачає їхнє розуміння на тлі розгорнутого висловлювання. Уловлюючи у зверненні щодо нього в повному обсязі слова та його відтінки, дитина дає неправильну реакцію. Іноді дитина розуміє лише одну людину – матір, педагога і не розуміє, коли те саме говорить хтось інший. У цьому реакція на звуки залежить від гучності звучання [4, с. 72].

У дітей із сенсорною алалією за відсутності розуміння стає неможливою або грубо спотворюється і власна мова. У важких випадках у безмовної дитини, що не розуміє, відзначається виражені труднощі поведінки: дитина грає, стрибає, кричить, стукає, хаотична в діяльності. Але іноді такі діти бувають лагідними, сором'язливими, які певною мірою усвідомлюють свій дефект. Діти користуються спілкування жестами, мімікою [1]. Слухають музику, вибірково ставляться до мотивів. Тиша заспокоює дітей, гучні розмови, крик дратують. Вони правильно реагують на зміну інтонації, не розуміючи у своїй слів-звернень.

У дітей із сенсорною алалією спостерігається гіперакузія: підвищена чутливість до скрипів, шарудіння, хрускоту снігу, шуму дощу, шарудіння паперу. Діти загострено сприймають такі побічні звуки і можуть відчувати у своїй дискомфорту у вухах, голові.

Порушення фонематичного слуху при сенсорній формі захворювання заважає дітям співвідносити чутні слова з предметами чи явищами. На логопедичних заняттях у дітей із сенсорною алалією з'являється логорея – безладне відтворення всіх знайомих словосполучень і звуків, мова при цьому супроводжується жестами і живою мімікою.

При грубій формі сенсорної алалії у дітей діагностують повну відсутність мови та розуміння оточуючих. Фахівці практикують навчання «читання з губ», що спрощує осмислення мови для дитини. Дітям із сенсорною алалією часто ставлять помилкові діагнози: аутизм, приглухуватість, олігофренія, дизартрія.

У чистому вигляді сенсорна алалія мало зустрічається. Найбільш поширена змішана сенсомоторна форма, симптоми якої комбінуються із проявів двох вищеописаних форм розладу.

### Література:

1. Зелінська-Любченко К. О. Роль пасивного голосоутворення в корекційно-логопедичній роботі з дітьми із моторною алалією // Молодий вчений. № 11.1 (38.1), 2016.
2. Логопедия: методика и технологии развития речи дошкольников : учебник / Ж. В. Антипова и др. Москва, 2016. 313 с.
3. Рібцун. Ю. В. Дитина з порушенням мовленнєвого розвитку: посібник. Харків: Ранок, 2018. 256с.
4. Рібцун. Ю. В. Дошкільнятко: корекційно-розвивальна та навчально-виховна робота з дітьми з фонетико-фонематичним недорозвитком мовлення: навч.-метод. посіб. Тернопіль: Мандрівець, 2016. 192с.
5. Шеремет М. К. Логопедія: підручник. Київ: Видавничий дім «Слово», 2018. 856 с.

УДК 657

А.М. Колтуцька, С.М. Співак, канд. екон. наук, доц.

Тернопільський національний технічний університет імені І. Пулюя, Україна

## МЕТОДИКА ОЦІНКИ ПОДАТКОВОГО НАВАНТАЖЕННЯ

A. Koltutska, S. Spivak, Ph.D., Assoc. Prof.

### METHOD OF ESTIMATING THE TAX BURDEN

Податкове навантаження – це один з основних критеріїв оцінювання ефективності податкової системи. Даний критерій відображає узагальнений вплив податків на економіку країни, суспільство, та в загальному на кожного окремого суб'єкта економіки. Безпосередньо впливає на формування центрального та місцевих бюджетів, на загальний рівень надходжень до структури ВВП та його частку на одиницю населення. Оскільки сьогодні не має чітко визначених методик здійснення оцінки податкового навантаження як на макро-, так макрорівні, те це призводить до недоотримання значних сум бюджетних коштів, а також розвиток тіньової економіки. Тому надзвичайно актуальною задачею є визначення методів та підходів до проведення аналізу податкового навантаження, адже його не своєчасна оцінка призводить до прийняття помилкових управлінських рішень та значних, не бажаних витрат підприємства.

Усі системи, у тому числі і податкову, необхідно аналізувати, щоб визначити її відповідність зазначеній меті, реалізації функцій та завдань, які покладені на неї державою. При цьому найпоширенішою оцінкою є її економічна ефективність, що характеризується співвідношенням отриманого економічного результату до суми затрачених ресурсів для його отримання. Проте, не зважаючи на це, податкову систему досить складно кількісно оцінити, оскільки основним результатом її функціонування є не лише наповнення бюджету, а також формування сприятливого інвестиційного клімату, стимулювання розвитку пріоритетних галузей, перерозподіл сум доходів між різними економічними суб'єктами тощо. [1]

В даному контексті, під податковим навантаженням розуміють економічний ефект, що проявляється від впливу податків як на платників податків, так і на економіку країни в цілому, та які пов'язані з економічними обмеженнями, що виникають через вилучення коштів з інших напрямків використання шляхом сплати податків. У широкому розумінні дану економічну категорію слід розглядати як загальну суму податків, що сплачується окремим суб'єктом господарювання. При цьому оптимальним рівнем податкового навантаження вважається такий, при якому вилучення частини доходів у суб'єктів економіки не стримує їх розвитку, та одночасно забезпечує фінансування економічних процесів держави, що є необхідним для підвищення ефективності економіки країни [3].

Оскільки, зазвичай кінцеві цілі платників податків та держави різні, а деколи навіть і протилежні, то у світовій практиці використовують різні методики оцінювання податкового навантаження як на макро-, так і на мікрорівнях. В загальному аналіз податкового навантаження на макро- і мікрорівнях проводиться шляхом визначенням відношенням податків і зборів до певної бази. Проте кожен з існуючих підходів має свої недоліки, зокрема:

- різні показники податкового навантаження мають різні одиниці виміру;
- метод Кошнірчука Ю.М враховує тільки показники приватного сектору;
- вітчизняна методика розрахунку побудована лише на аналізі податку на прибуток підприємства;
- більшість зарубіжних методик не враховують вплив непрямих податків;
- не враховуються особливості господарської діяльності різних галузей;
- не враховується розміри підприємств та системи оподаткування;
- та інші.

Тому проводити порівняння існуючих методик досить складно. Дані недоліки не дають повною мірою на практиці застосувати методи розрахунку податкового навантаження.

Нажаль, реальне податкове навантаження розраховане на макрорівні не повною мірою відображає фактичну ситуацію в державі, оскільки не враховує рівень тіньової економіки, величину доходів домогосподарств, зниження податкової бази і так далі. Також використовуються різні методи для розрахунку ВВП. Наприклад, за методом споживання, не завжди точно відображають реальний рівень оподаткування, адже не вся додана вартість оподатковується, а це знову ж таки призводить до того, що частина виробленої вартості залишається за межами оподаткування, негативно впливає на рівень податкових надходжень, і призводить до зниження реального податного навантаження.

Фактично, найбільш доцільним у застосування показником з погляду міжгалузевого порівняння, вважається, відношення суми податків, що сплачуються суб'єктом господарювання, до отриманого умовного прибутку. При цьому під умовним прибутком розуміють розрахунковий показник, який характеризує величину прибутку, отриману підприємством без сплати податкових платежів. В умовах ринкових трансформацій економіки, у якій сформувалася система оплати праці та захисту інтересів працівників саме даний показник найточніше відображає та характеризує податковий навантаження на підприємства.

Вивчаючи та аналізуючи методики розрахунку податкового навантаження на мікрорівні, доцільно згрупувати основні підходи на яких вони базуються:

– принцип отриманих благ – передбачає два способи розподілу податкового навантаження: суб'єкти господарювання купують державні суспільні послуги таким же чином, як і звичайні товари та послуги на ринку, а також повинні розділятися серед різних суб'єктів в залежності від обсягу споживання суспільних благ;

– принцип пропорційного розподілу податкового навантаження між суб'єктами, сферами та галузями економіки, оскільки на практиці, важко встановити пряму залежність між величиною сплачених конкретною особою сум податку та отриманих в заміну суспільних благ.

– принцип платоспроможності – передбачає, що платоспроможність повинна ставитися в прямій залежності від фінансових можливостей та величини доходів суб'єкта господарювання [2].

Таким чином, податкове навантаження на макрорівні – це умовний показник, що відображає рівень податкового надходження до бюджету держави та його частку у ВВП. Проте на нашу думку, оцінку податкового навантаження необхідно здійснювати на рівні конкретного підприємства, адже сума сплачених податкових платежів безпосередньо залежить від характеристик підприємства, його господарської діяльності та становлять додаткові витрати. Методика оцінки податкового навантаження на підприємство повинна бути побудована на основі співвідношення суми податкових платежів до суми скорегованого доходу.

### **Література:**

1. Буцька О. Ю. Методика оцінки податкового навантаження: порівняльний аналіз / О. Ю. Буцька // Агросвіт. – 2013. – № 24, – С. 25 – 27.
2. Загородній А.Г., Єлісеєв А.В. Податки та податкове планування підприємницької діяльності: Монографія. – Львів. Цент Бізнес-Сервісу, 2003. – 152 с.
3. S. Spivak, S. Krepuch, I. Spivak, R. Brukhanskyi and U. Tkach, "Analysis of Tax Burden in Ukraine in the Context of European Integration," 2021 11th International Conference on Advanced Computer Information Technologies (ACIT), 2021, pp. 385-388, doi: 10.1109/ACIT52158.2021.9548630.



УДК 316.774:321

Луциків І.В. к.е.н., Кісельова І.

Тернопільський національний технічний університет імені Івана Пулюя

## СУЧАСНІ КОМУНІКАЦІЇ В КОНТЕКСТІ ЦИФРОВІЗАЦІЇ ЕКОНОМІКИ

Lutsyktiv I. Ph.D, Kisielova I.

### MODERN COMMUNICATIONS IN THE CONTEX OF DIGITALIZATION OF THE ECONOMY

На сьогодні цифровізація стає одним із основних векторів розвитку вітчизняної економіки на наступні 10 років. Як показує зарубіжний досвід, вона дозволяє не лише збільшити кількість нових робочих місць та досягти додаткового зростання ВВП, але й сприяє прискореному розвитку промисловості та бізнесу в цілому. Оцінивши поточний рівень розвитку цифрової економіки України, Міністерство цифрової трансформації визначило стратегічні напрямки щодо її розвитку, а саме: розвиток цифрової інфраструктури, розвиток цифрових навичок, розвиток сектору інформаційно-комунікаційних технологій та цифровізація сфер життя та секторів економіки.

Одним із найважливіших, на нашу думку, є саме розвиток сучасних інформаційно-комунікаційних технологій (ІКТ) через їх всеохоплююче та швидке проникнення в усі сфери життя суспільства. Згідно наших міркувань, ІКТ це узагальнюючий термін, який включає всі технології для збереження, обробки, передачі, поширення та управління інформації задля впливу на визначену аудиторію.

Перехід від індустріального до інформаційного суспільства призводить до кардинальної зміни форм соціальності, яка визначається комунікативним характером самої соціальної реальності та значним впливом на свідомість людини.

Цифрова економіка - це глобальна мережа економічних і соціальних заходів, що реалізуються через такі платформи, як Інтернет, а також мобільні і сенсорні мережі, що надають широкі комунікаційні можливості. По суті, це модель економіки, заснованої на можливостях, які надає доступ в Інтернет. А це у свою чергу створює умови для підвищення продуктивності праці, конкурентоспроможності компаній, зниження витрати виробництва. Згідно проведених досліджень, 85% українських інтернеткористувачів щодня перебувають в режимі онлайн, з яких 91 % користувачів використовують Інтернет саме для спілкування.

Стрімкий розвиток інформаційно-комунікативних технологій призвів до народження у сучасному суспільстві поняття «революція соціальних медіа», яке включає в себе наступні напрямки: зростання ролі Інтернет ресурсів в соціальних комунікаціях; збільшення популярності і авторитетності соціальних мереж; швидке зростання віртуального on-line спілкування. Зокрема слід відзначити, що масштаби охоплення людських ресурсів комунікативними сервісами стали дійсно глобальними, про що свідчать аудиторії соціальних мереж, які налічують сотні мільйонів користувачів з усіх країн світу. Таким чином, важливою рисою цифровізації економіки стає комп'ютеризація міжособистісних взаємин як окремих осіб, так і суспільства в цілому.

Щоб здійснювати комунікацію ефективно, тобто передавати якісь повідомлення у вигляді методичних вказівок, інструкцій, наказів, доповідей, звітів і т.п. потрібно враховувати різні фактори: підбір слів при формуванні повідомлень, настроїв, самопочуття, потреби адресатів і ін. Тому проблема підвищення ефективності комунікації має різні аспекти: формально-логічний, ціннісний, семантичний (смисловий; відноситься до значення слів), соціально-психологічний, текстово-логічний, організаційний, технічний [2].

У підприємницькій діяльності використовуються різні засоби, види і форми комунікації. Завдання полягає у тому, щоб насамперед вміло використати різноманітні види комунікації, серед яких можна назвати такі:

- а) передача інформації, утримання, інформування (читання лекції в аудиторії, виступ по радіо тощо);
- б) експресивна — виразна, що характеризується експресією — силою прояву почуттів, переживань (наприклад, зустріч після довгої розлуки);
- в) переконуюча — прагнення вплинути на інших, висловлення захоплення, прохання, що особливо важливо для політичних діячів, юристів, торгових працівників;
- г) соціально-ритуальна — використання норм і звичаїв соціально-культурної поведінки (процедура знайомства, звичаї гостинності);
- д) паралінгвістична комунікація — спілкування за допомогою міміки, виразу очей і рота, а також позі рухів (передача різних відтінків повідомлення, його окритого змісту) [2].

На сьогодні, існує велика кількість сучасних комунікаційних засобів і технологій, які використовуються вітчизняними підприємствами і компаніями, зокрема: електронна пошта (e-mail), телеконференції або групи новин (Usenet), сервіс IRC (Internet Relay Chat), голосове спілкування і відео конференції, сервіси розміщення файлів, веб-пейджери, форум, файлообмінні мережі тощо.

Цифрова економіка тісно пов'язана із сучасними комунікаціями, з розвитком доступу в Інтернет і телекомунікацій. Для прикладу, багато організацій в Інтернеті надають можливість доступу до інтерактивних сервісів, які підтримують "живу" бесіду між мешканцями різних міст, регіонів, країн або спільнот. Також на сьогодні створено програми, які підтримують "живе" спілкування в режимі реального часу.

Отже, підсумовуючи вищевикладений матеріал, можна зробити висновок, що важливою рисою цифровізації економіки є комп'ютеризація міжособистісних взаємин як окремих осіб, так і суспільства в цілому. Від так, традиційні, на сьогодні, види життєдіяльності - від медичного обслуговування, освіти, до фінансових послуг - переходять в цифровий формат, що повинно зробити їх більш якісними, зручними і широкодоступними. З огляду на це, актуальною постає проблема використання сучасних засобів комунікації, розвитку інформаційно-комунікаційних технологій, що у свою чергу сприятиме істотному технічному полегшенню процесів створення інформаційного продукту, збереження, обміну і поширення інформації, до яких мають можливість долучатися широкі маси населення.

#### **Література:**

1. <https://iie.org.ua/wp-content/uploads/2019/02/Prezentatsiya-szhatyiy.pdf>
2. <https://osvita.ua/vnz/reports/management/14066/>

УДК 65.011

М.М. Луцишин, Л.М. Мельник, д.е.н. доц.

Тернопільський національний технічний університет імені Івана Пулюя, Україна

## ЦИКЛ УПРАВЛІННЯ ПРОЕКТАМИ З УРАХУВАННЯМ КОНЦЕПЦІЇ СТАЛОГО РОЗВИТКУ

M. Lutsyshyn, L. Melnyk, Dr., Assoc. Prof.

### PROJECT MANAGEMENT CYCLE WITH REGARD TO THE CONCEPT OF SUSTAINABLE DEVELOPMENT

Усвідомлюючи необхідність переходу до нової концепції управління, підприємства відчувають нестачу інструментів та методів реалізації концепції сталого розвитку на практиці. Оскільки основні зміни в діяльності суб'єктів господарювання реалізуються за допомогою проектів, то облік принципів сталого розвитку в управлінні проектами є одним з основних сценаріїв розвитку тих підприємств, які прагнуть забезпечити свою стабільність й інвестиційну привабливість у майбутньому.

Аналіз стану управління проектами полягає у розгляді циклічно повторюваного процесу прийняття рішень – PDCA (англ. «Plan Do-Check-Act» – планування-дія-перевірка-коригування), також відомого як Цикл Демінга (Deming Cycle), з точки зору врахування принципів сталого розвитку на кожній стадії (рис. 1).



Рис. 1. Цикл управління проектами підприємств з врахуванням принципів сталого розвитку на кожній стадії

1. Визначення політики. Підприємства будують свою роботу відповідно до напрямів державної політики у сфері охорони праці, здоров'я, довкілля та соціальної діяльності, а також вимог корпоративних та міжнародних стандартів.

У компаніях діють загальнокорпоративні політики у галузі промислової, екологічної безпеки, охорони праці та цивільного захисту, у сфері корпоративної соціальної відповідальності, політики з прав людини та кодекси корпоративної етики. Ці документи є основою для функціонування та вдосконалення системи екологічного менеджменту, що відповідає вимогам міжнародних стандартів.

2. Планування. Підприємства проводять оцінку впливу запланованої та поточної виробничої діяльності на навколишнє середовище з урахуванням усіх факторів її впливу на екосистему, а також аналізують можливий соціальний вплив.

Політика підприємств, спрямована на забезпечення екологічної безпеки, здійснюється в рамках затверджених програм зниження негативного впливу на навколишнє середовище. До них входять програми з рекультивації пошкоджених і забруднених земель, поводження з відходами виробництва, заходи з моніторингу стану навколишнього середовища, модернізації обладнання з метою зниження негативного впливу на навколишнє середовище, програми виробничого екологічного контролю.

Велика увага приділяється превентивним заходам попередження екологічних ризиків: згідно з вимогами вітчизняного та міжнародного законодавства підприємства проводять передпроектні екологічні дослідження та оцінку впливу наміченої господарської діяльності на навколишнє середовище (ОВНС) на всіх стадіях проектування – від інвестиційного задуму до проектів, інформуючи громадськість та зацікавлені сторони в її результатах через засоби масової інформації, шляхом проведення громадських слухань та зборів, розміщення інформації на сайтах підприємств.

3. Реалізація. Відповідно до стандарту ISO 14001:2004 підприємство повинне використовувати методологію «послідовних процедур», у рамках якої дії формуються на підставі даних, отриманих за результатами процедури попереднього рівня.

4. Контроль та аналіз. Компанії зобов'язані вести регулярний моніторинг з найважливіших екологічних аспектів виробничої діяльності, а результати моніторингу документувати та аналізувати, на їх основі розробляти цільові програми та плани природоохоронних заходів, спрямовані на:

- скорочення викидів та скидів забруднюючих речовин у навколишнє середовище;
- контроль за розміщенням відходів та охороною водних об'єктів;
- раціональне землекористування та якісну рекультивацію пошкоджених земель.

Також вони зобов'язані регулярно виявляти джерела небезпеки та оцінювати рівень ризиків, пов'язаних із їх діяльністю, вживати належних заходів щодо управління ризиками, що дозволяє запобігти можливим нещасним випадкам, та обставини, або знизити їх негативний вплив.

**Висновок.** Тенденція адаптації аспектів сталості в галузі управління проектами принесе вигоди у короткостроковій та довгостроковій перспективі, як для самих проектів, так і для підприємства загалом. Отримані в результаті вигоди можуть бути використані в програмах ресурсозбереження, для створення сприятливого іміджу, надання соціальних пільг і гарантій, у створенні конкурентних переваг. Можна сказати, що сталий розвиток у даному контексті визначається як «прийняття бізнес-стратегій та дій, які відповідають потребам підприємств та зацікавлених сторін сьогодні, зберігаючи та примножуючи людські та природні ресурси, які будуть необхідні у майбутньому».

#### Література:

1. Нагорняк Г.С., Мельник Л.М. Малюта Л.Я. Визначення найважливіших закономірностей стабільного розвитку підприємств готельно-ресторанного господарства // Галицький економічний вісник. 2020. Випуск 3 (64). С. 30-39.

УДК 004.056:316.472.4

Н.Б. Макух, Т.О. Чоп

Тернопільський національний університет ім. І.Пуллюя, Україна

## КОНФІДЕНЦІЙНІСТЬ У СОЦІАЛЬНИХ МЕРЕЖАХ

N. Makukh, T. Chop

### CONFIDENTIALITY IN SOCIAL NETWORKS

Сьогодні важко уявити своє життя без соціальних мереж. Найбільшу популярність вони набули серед юнацтва, адже саме там молоді люди мають можливість спілкуватися, отримувати різноманітну інформацію, працювати чи ділитися власною творчістю. З іншого боку, ми надзвичайно рідко задумуємось про те, скільки інформації про нас є в інтернеті. У сучасних реаліях надзвичайно важливо дбати про власну конфіденційність, адже люди навіть не здогадуються скільки даних про них можна отримати та як зловмисники можуть використати цю інформацію.

Соціальні мережі – один з найбільш популярних ресурсів в Інтернеті і варто знати, чим ми платимо за свою присутність у них. Реєструючись у соцмережі ми вказуємо свої контактні дані (телефон, email, ім'я та прізвище, місце проживання, дату народження, фотографію), у профілі зазначаємо місце навчання, роботи, хобі, іншу приватну інформацію, зокрема таку, яка стосується нашого оточення. Окремий блок інформації про користувачів становить їхня активність: контент, якому вони надають перевагу, місця, в яких перебували, відгуки, коментарі, фото – всі ці речі дозволяють без особливих зусиль скласти профайл будь-якого підписника.

Керівництво Facebook в 2018 році надало відповіді, яку саме інформацію збирає соціальна платформа: час, частоту та тривалість активності в вікні з вкладкою соцмережі; покупки, здійснені на сторонніх сайтах; плагіни в браузері користувача; рухи курсору на пристрої; використання камери; метадані фотографій (включно із часом і місцем зйомки); встановлені додатки; назви та типи файлів на пристрої; ідентифікатори додатків; кількість вільного місця на пристрої; контакти з довідника користувача; журнал дзвінків та історію SMS з Android-пристроїв; найближчі точки доступу Wi-Fi і стільникового зв'язку; інформацію мобільних і стаціонарних провайдерів через комп'ютери, телефони, зв'язані телевізори та інші пристрої в мережі; рівень заряду пристрою; параметри та дозволи на пристрої; інформацію та фотографії інших користувачів, а також частоту взаємодії та спілкування з ними [1].

Об'єм даних, які збираються соціальними мережами використовується ними з різною метою: умовно легальна (цільовий показ реклами, унікального контенту, оточення), незаконна (маніпуляція, спам, шантаж, переслідування та ін.). Небезпека полягає у тому, що доступ до даних має досить велика кількість осіб: не враховуючи співробітників соціальних платформ, це також і правоохоронні органи. Особливість платформ в тому, що персональні дані користувачі без жодних обмежень можуть використовувати і сторонні програми (аутентифікація/реєстрація через Facebook), сервіси Google. При цьому платформа не бере на себе відповідальності за порушення правил конфіденційності цими програмами. Це створює умови, за яких зловмисники отримують можливість для протиправних дій [2].

Зважаючи на те, наскільки публічними є сучасні профілі у соціальних мережах, проблема конфіденційності особистої інформації є особливо актуальною. Відповідно до Закону «Про доступ до публічної інформації» конфіденційною є інформація, доступ до якої обмежено фізичною або юридичною особою, крім суб'єктів владних повноважень, та яка може поширюватися у визначеному ними порядку за їхнім бажанням відповідно до передбачених ними умов [4]. Важливо розуміти, що визначати, яка інформація є конфіденційною може сама людина, проте є така інформація, яка автоматично визначається законом «Про інформацію» як конфіденційна: дані про національність, освіту, сімейний стан, релігійні переконання, стан здоров'я, а також адреса, дата і місце народження [4].

Конфіденційною вважається інформація про юридичну особу. «Відповідно до статті 505 Цивільного кодексу України, це можуть бути відомості технічного, організаційного, комерційного, виробничого та іншого характеру і щодо яких ця юридична особа вжила заходи щодо збереження секретності. До конфіденційної юридичною особою може бути віднесена також і інша інформація»[4].

Таким чином, необережне поводження із особистою інформацією, незахищеність даних та легковажне відношення до того, яким контентом людина оперує у соціальній мережі може мати небажані та, навіть, невивправні наслідки. До такі відносяться: розсилка «вірусних» повідомлень, які насправді можуть виявитись спамом, або фейком, або ж містити неперевірені посилання, перехід за якими може привести на сторонні, небезпечні платформи, стати причиною завантаження зловмисним ПО; долучення до друзів невідомих осіб, оскільки особисті та корпоративні акаунти можуть бути підставними, дезінформаційними; викрадання персональної інформації внаслідок її слабкого захисту (простих, однакових паролів до акаунтів, електронної пошти, онлайн-банкінгу), останнє призводить до низки негативних наслідків (витік даних, персональної інформації: фотографій, переписки, що, в свою чергу, може призвести до таких кіберзлочинів як секстинг, булінг, фішинг). Порушення конфіденційності становить загрозу не лише для окремої людини, але й для місця її роботи, оскільки такі акаунти є джерелом виходу на корпоративні дані; більшість працівників вважають за нормальну практику перегляду персональної сторінки із робочих пристроїв.

У зв'язку з постійним вдосконаленням інструментів кіберзлочину спеціалісти ESET рекомендують користувачам: Не переходити за підозрілими посиланнями. Якщо легітимність ресурсу викликає у вас сумнів, краще знайти потрібну інформацію за допомогою пошукової системи Google. Ділитися лише перевіреною інформацією. В іншому випадку ви можете тільки допомогти зловмисникам в поширенні небажаного контенту. Налаштувати параметри конфіденційності. Незалежно від того, якою сторінкою ви управляєте, особистою чи корпоративною, важливо правильно налаштувати її конфіденційність. Таким чином повна інформація зі сторінки буде доступною тільки певним особам, інші зможуть бачити лише частину даних[5].

Отже, підсумовуючи сказане, можна зробити висновок, що часто люди нехтують власною конфіденційністю, реєструючись чи дописуючи в соціальних мережах. Необхідно розповідати людям про всі ризики, які можуть чекати на них в інтернеті, а самим користувачам ставати більш відповідальними та уважно читати, на що вони дають згоду, коли реєструються на тій чи іншій платформі.

#### **Література:**

1. Facebook зізнався, які дані збирає про користувачів. URL <https://www.epravda.com.ua/news/2018/06/13/637741/>
2. Правила поведінки у Facebook, або як убезпечити свої персональні дані в соціальних мережах. URL <https://bit.ly/3oKYcfJ>
3. Конфіденційна інформація. URL <https://bit.ly/3DDjp11>
4. Конфіденційна інформація, інформація про особу та персональні дані. URL <https://bit.ly/3cwZkhs>
5. Загрози безпеці в соціальних мережах — як уникнути інфікування. URL <https://bit.ly/3nvK3nh>

УДК 339.138

О.В. Мартинюк

Тернопільський національний технічний університет імені Івана Пулюя, Україна

## ОСНОВНІ ОСОБЛИВОСТІ ПРОСУВАННЯ ОСВІТНІХ ПОСЛУГ

Martyniuk O.

### BASIC LAW ON THE PROMOTION OF EDUCATIONAL SERVICES

Ринок освітніх послуг визначається сферою формування та функціонування попиту та пропозиції на ці послуги. Продавцями освітніх послуг є всі види навчальних закладів, незалежно від форми власності, а споживач - громадянин. Однією з особливостей цього ринку є можлива невідповідність платника та споживача цих послуг в одній особі через те, що освітні послуги є досить специфічними товарами.

Через свої особливості освітня послуга виступає одночасно як приватне і як суспільне благо. Особливо це стосується послуг вищої освіти. Нині висока соціальна важливість освіти, необхідність забезпечення доступу до якісної освіти для всіх громадян цивілізованого суспільства є ключовими для успішного соціально-економічного розвитку країни. Усі люди певною мірою мають потребу в знаннях, які задовольняються в процесі отримання освіти. З погляду суспільних благ, освітні послуги можна визначити як засіб задоволення потреби в освіті, визначення та задоволення якого відбувається саме на ринку освітніх послуг.

У теорії управління якістю послуга повинна бути спрямована на конкретного споживача. Університету необхідно визначити несподівані та очікувані потреби конкретних споживачів з метою адекватного задоволення освітніх потреб. Основними об'єктами маркетингу освітніх послуг є товари та послуги, а також установи, території та приватні особи. Мета маркетингу освітніх послуг - сформулювати умови для розвитку системи освіти, які забезпечать задоволення освітніх потреб особистості та суспільства в цілому з урахуванням потреб регіонального ринку праці; збереження та розвиток системи освіти на ринку. Особлива роль маркетингу в освіті відводиться державі. Він здійснює правовий захист суб'єктів маркетингових відносин від нечесності в бізнесі та рекламі.

В даний час на будь-якому ринку є безліч суб'єктів, що займаються навчальною діяльністю. Кожна організація намагається зайняти на ринку значну частку. Отже, компанії необхідно розробити ефективну маркетингову стратегію. У світовій економіці немає єдиних стандартів організації всіх підприємств на основі принципів маркетингу. Розробка та застосування конкретних маркетингових рішень потребує індивідуального підходу, який враховує специфічні особливості підприємства і, перш за все, специфіку ринку, на якому вони працюють. Маркетинг у галузі освіти спрямований на зміцнення відносин між споживачем та університетом. Маркетинг освітніх послуг дуже віддалений від збуту товарів на споживчому ринку, оскільки результат послуги формується та формулюється одночасно двома сторонами - виконавцем та одержувачем.

Отже, маркетинг освітніх послуг - це діяльність, спрямована на задоволення потреб громади, набір різноманітних підходів, методологій та інструментів організації роботи. В даний час він знаходиться на самому неможливому етапі розвитку. Однак, сьогодні, все більше навчальних закладів створюють відділи для просування своїх послуг. Це, безумовно, позитивна тенденція, оскільки освітня послуга, як і будь-яка інша послуга, повинна знайти свого кінцевого споживача за допомогою маркетингових інструментів.

УДК 338.46

Абдельгаввад Ахмед Салем Мохаммед, Павло Дудкін, к.е.н., доц.

Тернопільський національний технічний університет імені Івана Пулюя, Україна

## СТРАТЕГІЧНИЙ ПІДХІД ДО УПРАВЛІННЯ ЗАКЛАДОМ ОХОРОНИ ЗДОРОВ'Я: ОСОБЛИВОСТІ ЗАСТОСУВАННЯ

Abdelgawwad Ahmed Salem, Pavlo Dudkin, Ph.D., Assoc.Prof.

### FEATURES OF USE

Динамічний, а почасти і нестабільний стан будь-якого об'єкта управління, і насамперед, такого багатоаспектного як заклад охорони здоров'я, зумовлює потребу у виробленні відповідної стратегії його розвитку та спеціального інструментарію стратегічного управління. Адже за відсутності чітко сформульованих орієнтирів, науково обґрунтованих цілей та завдань розвитку в управлінні розвитком медичного закладу виникає багато проблем, таких як: неможливість скоординувати різнорівневі плани роботи, складність в узгодженні діяльності та мотивації структурних елементів організації та її персоналу, неузгодженість в розподілі та використанні всіх ресурсів, складність в оцінці ефективності розвитку тощо. Збалансованість та сталість розвитку закладу охорони здоров'я повинні визначатись і достатнім чином забезпечуватись досягненням довгострокових цілей, сформульованих у спеціальних документах (стратегіях, планах, програмах), а також реалізацією управлінських функцій органів управління.

З огляду на це, стратегічне управління – це один з системоутворюючих інструментів менеджменту, який дозволяє забезпечувати ефективний розвиток закладу охорони здоров'я (ЗОЗ) в напрямку досягнення обґрунтованих цілей та завдань в умовах змінюваного зовнішнього і внутрішнього середовища на основі раціонального використання конкурентних переваг та всіх складових його ресурсного потенціалу. [1]

Відповідно до визначення Всесвітньої організації охорони здоров'я, стратегічне управління включає такі найважливіші напрями як: 1) формування стратегічних завдань розвитку медичної сфери; 2) підготовку відповідних законів, норм, інструментів, моніторингу, контролю за їх виконанням; 3) забезпечення підзвітності та прозорості результатів досягнення стратегічних орієнтирів та тактичних та оперативних завдань.

На думку сучасних вчених, стратегія – це детальний всебічний комплексний план, який розробляється з точки зору перспективи діяльності певного сектору економіки (галузі, виду діяльності, конкретної організації в цілому), а не конкретних осіб або підрозділів. Відповідно, стратегічний план повинен ґрунтуватися на масштабних дослідженнях та фактичних даних; тому необхідними є збір та аналіз значних обсягів інформації про діяльність закладу охорони здоров'я. [2]

Основне завдання стратегічного плану – забезпечити впровадження інновацій та змін в організації шляхом розподілу ресурсів, адаптації змін до зовнішнього середовища, внутрішньої координації та передбачення майбутніх змін у діяльності організації. [2]

### Література:

Лепський. В. В. Стратегічне управління сучасними медичними закладами. // Вісник Черкаського державного технологічного університету. Серія: технічні науки, 2016. № 4. С.62-

2. Лаврів Л.А. Планування діяльності організації : навч.посібник. Тернопіль: Крок, 2013. 320 с.



УДК 628

Мар'яна Муқан

Керівник: к.психол.н, доцент В. В.Вишньовський

Тернопільський національний технічний університет імені Івана Пулюя

## ПСИХОЛОГІЧНІ ОСОБЛИВОСТІ ДЕВІАНТНОЇ ПОВЕДІНКИ У ПІДЛІТКОВОМУ ВІЦІ

Maryana Mukan

### PSYCHOLOGICAL FEATURES OF DEVIANT BEHAVIOR IN ADOLESCENCE

Актуальність проблеми девіантної поведінки у підлітковому віці зводиться до того, що вона знаходиться на стику декількох наук, а це в свою чергу соціологія, психологія, психіатрія, філософія і педагогіка. Кожна із зазначених наук має власні методичні підходи, термінологію та власне розуміння причин виникнення девіантної поведінки.

На сьогоднішній період у психології існують різноманітні підходи до визначення даного поняття. Так, радянський психіатр А. Є. Лічко розглядає двоє основних понять, в одному з яких говориться про те, що деліквентна поведінка – це ланцюг дрібних вчинків і правопорушень, що відрізняються від криміналу. Девіантна поведінка розпочинається з пропусків у школі і втягнення ровесників до груп з асоціальною поведінкою, за яким вступає в дію дрібне хуліганство, знущання над слабкими і меншими за себе, вимагання грошей, в основному дрібних кишенькових, викрадання мотоциклів і велосипедів з метою прокататися, які пізніше викидають де-небудь, а також домашні крадіжки і т. д. Зазначені дії не є причиною відкриття кримінальної справи, а для дорослих подібне завершується адміністративними стягненнями. Як зазначав А. Є. Лічко частіше деліквентність має під собою причини соціального характеру. Існує і більш ширше поняття девіантності, його Лічко розглядає як відхилення від норми, що включає не лише деліквентність, але й інші поведінкові порушення (алкоголізм чи суїцидальні спроби) [3].

Теперішній період розвитку дітей підліткового віку характеризується змінами, які торкаються усіх сфер життя людини. На основі цих змін саме підлітки знаходяться у важкому становищі, а причиною цього є несформованість ціннісних орієнтацій та власних моральних переконань, що у свою чергу викликає неадекватну реакцію на події, що відбуваються навколо. Значну тривожність викликає збільшення проявів девіантності насамперед у законослухняних дітей. Зважаючи на цей фактор значної уваги набуває проблема подолання девіантності на початкових етапах її прояву. В підлітковому віці можна спостерігати виразні симптоми відхилень у поведінці, які через відсутність корекційного втручання можуть перерости в злочинні дії. Протягом усієї історії людства спостерігається розуміння необхідності подолання проблем негативних відхилень у поведінці та значення моральних установок у становленні особистості підлітка.

Складна проблема девіантної поведінки спричинює загальну кризу в різноманітних сферах життя. Серйозність та гострота даної проблеми зумовлена в першу чергу тим, що в більшості підлітки стають соціально дезадаптованими і тому для такої категорії дітей має бути спрямована психотренінгова або психокорекційна програма на вироблення відчуття відповідальності та самоконтролю, формування позитивного відношення до себе і оточення, встановлення норм та правил, яким має керуватися суспільство.

Девіантна поведінка носить під собою порядок вчинків підлітка, що є відхиленням від загальноприйнятих норм ( норм психічного здоров'я, культури, моралі та права). Поведінкові девіації можуть визначатися як позитивні, так і негативні. У випадку позитивних девіацій мова йде про нестандартність особистості, для якої є характерні оригінальні і творчі ідеї, які мають значення у суспільстві і можуть свідчити про успішність соціалізації та мають позитивне значення для суспільства. Щодо негативних девіацій, то вони пов'язані з тим, що людина не засвоює позитивного досвіду у суспільстві, не може адаптуватися до

поведінкових норм та моральних цінностей, які відповідають суспільним вимогам, хоча підліток може навіть дуже добре знати дані норми.

В загальному до внутрішніх проявів девіантної поведінки підлітка входять: психологічні бар'єри, проблеми духовності, емоційності, низький рівень до пристосування, ригідність мислення, некомпетентність, а також негативний життєвий досвід.

Серед вище зазначених, на думку більшої частини дослідників, у розвитку девіантної поведінки значну роль має рівень самоповаги особистості та особливості локусу контролю, які проявляються фактично у неповнолітніх. А саме, низький рівень поваги до себе підліток переживає як психотравмуючу дію, якої дитина хоче якимось чином позбутися. В підсумку це дає поштовх до вчинків, у яких дитина бажає підвищити рівень поваги до себе, долаючи недоліки, що були виявлені [2].

Варто звернути увагу також і на зовнішні причини появи девіантної поведінки неповнолітніх. В більшості дослідженнях науковців (Ф. Зімбарго, Д.І. Фельдштейн, А. С. Белкін, та ін.) має місце те, що асоціальна поведінка є підсумком порушення взаємовідносин підлітка з навколишнім середовищем. Аналіз даних досліджень дав право зробити такі припущення: порушення відносин підлітка з оточенням є наслідком умов життя, що має вплив на формування девіантної поведінки у підлітка [1].

Девіантна поведінка вивчається давно, але попри це, на сьогоднішній період не є менш актуальною. Справа у тому, що девіантність закладається ще в підлітковому віці, саме в цей момент відбувається певний перехід від незрілості до зрілості, від дитинства до дорослості, який проникає в усі аспекти розвитку дитини.

Узагальнюючи вищезазначене слід звернути увагу на те, що дане питання психологічних особливостей девіантної поведінки підлітка є відкритим і не зважаючи на велику кількість робіт дослідників тема девіантності є актуальною, що потребує ретельного дослідження і доробок, так як має велику кількість невирішених питань на котрі немає ствердної відповіді.

### **Література:**

1. Максимова Н. Ю. Виховна робота з соціально дезадаптованими школярами: методичні рекомендації. Київ, 1997. 136 с.
2. Максимова Н. Ю. Психологія адиктивної поведінки: навчальний посібник. Київ: ВПУ «Київський унт», 2002. 308 с.
3. Личко А. Е. Типы акцентуаций характера и психопатий у подростков. Москва: „ЭКСМО-Пресс”, 1999. 416 с.

УДК 657

Т.А. Носко, С.М. Співак, канд. екон. наук, доц.

Тернопільський національний технічний університет імені І. Пулюя, Україна

## ОПТИМІЗАЦІЯ ПОДАТКОВОГО НАВАНТАЖЕННЯ ПІДПРИЄМСТВА

T.A. Nosko, S.M. Spivak, Ph.D., Assoc. Prof.

### OPTIMIZATION OF THE TAX BURDEN OF THE ENTERPRISE

Недосконалість податкового законодавства та нерівномірний податковий тиск на платників податків спонукають їх до пошуку шляхів ухилення від сплати податків, що є злочином проти держави. У той же час, протистояти фінансовим труднощам підприємства можливо за допомогою застосування законних способів мінімізації податкового навантаження. Оптимізація податкового навантаження є надзвичайно актуальним завданням та посідає провідне місце серед завдань фінансового менеджменту підприємства в контексті управління фінансовими ресурсами.

Зростання значення економічного важеля в управлінні прибутковістю підприємства вимагає застосування оптимальних методів податкового планування та здійснення оцінки його ефективності. У більшості випадків під поняттям «податкове планування» розуміють застосування законних методів оптимізації податкового навантаження на підприємство шляхом формування так званого «податкового календаря» з урахуванням сучасних методів та підходів до його оптимізації [1].

Дослідження принципів сучасної методології оптимізації податкового навантаження та його ефективності є актуальною задачею для будь-якого підприємства.

Уникнення та ухилення від сплати податків є властивим для будь-якого типу організації суспільства. Основна причина полягає в тому, що податки мають суттєво впливають на формування рівня витрат та доходів підприємства, незалежно від розміру, типу та галузевої приналежності. Початок цього соціального явища потрібно шукати у понятті економічної категорії «податків», що за своїм змістом є своєрідною платою громадян за колективні блага, які отримують від держави через реалізацію фіскальної функції, а з іншої сторони податки є проявом вилучення та відчуження частини доходу підприємств на користь держави, для забезпечення її нормального функціонування. Таким чином, податкові платежі в суспільному усвідомленні ідентифікуються двоєко як примусові платежі, що введені та сплачуються без згоди більшості платників, та як джерело фінансування держави та формування колективних благ. Природній супротив платників податків призводить до бажання їх зменшити або повністю ухилитися від сплати податкових зобов'язань [2].

В Україні найбільш поширеними законними методами уникнення податків є застосування таких податкових пільг як перенесення на наступні податкові періоди балансових збитків, справляння ПДВ за 0% ставкою, використання можливості списання безнадійних боргів, вкладення коштів у благодійну діяльність тощо. До інших податкових механізмів ухилення від сплати податків належать:

- Зміщення доходу – це перенесення доходу платника податку під меншу граничну ставку податку.
- Відкладання доходу (відкладення строку сплати податку) на пізніший період.
- Податковий арбітраж – отримання прибутку від різниць, що виникають внаслідок способу оподаткування різних видів доходів, приросту капіталу та операцій.

Оптимізація податкового навантаження – це сукупність способів та методів зниження розміру податкового навантаження шляхом цілеспрямованих правомірних дій платника, на основі використання усіх можливих наданих законодавством пільг, застосування податкових звільнень та інших законних механізмів. В першу чергу оптимізація оподаткування відбувається при виборі суб'єктом господарювання найвигідніших правових форм

здійснення діяльності та системи оподаткування для визначення найменшого податкового навантаження у визначених умовах господарювання відповідно до діючого законодавства.

Основною відмінністю оптимізації податків від ухилення та уникнення податків є використання платником незаборонених законодавством методів зниження суми податкових платежів, що не порушують закон. Тому такі дії суб'єктом господарювання не є податковим правопорушенням чи злочином і не несуть адміністративних стягнень, накладення фінансових санкцій та нарахування пені та інших наслідків для платника податку [3].

У процесі практичної діяльності буває досить важко визначити межі допустимої поведінки платників податку, тому що правомірна мінімізація податків та ухилення від сплати дуже близькі, а межа між ними нечітка і незрозуміла. Однак, якщо вибір підходів наданий у відповідності чинного законодавства і дії являються не протизаконними, то це можна вважати оптимізацією податкового навантаження. Якщо головною метою платника податків є реалізація господарської діяльності, для того, щоб отримати прибуток, незважаючи від обраного підходу її ведення, а не ухилення оподаткування, то такий суб'єкт господарювання діє згідно із законодавством.

При оптимізації податкового навантаження необхідно пам'ятати, що зменшення суми податкових платежів – це, перш за все, спосіб покращення фінансового становища та зростання інвестиційної привабливості підприємства, а не головна мета підприємства. Основним критерієм інвестиційної привабливості для акціонерних товариств та товариств з обмеженою відповідальністю є чистий прибуток. Від нього залежить можливі виплати інвесторам та рівень котирування їхніх акцій на фондових біржах. Через те, вживати заходи щодо зменшення податків є правильним тільки тоді, коли розрахунки показують зростання чистого прибутку. Неприйнятним є зниження податків ціною погіршення фінансового становища підприємства.

Таким чином, процес оптимізації податкового навантаження на підприємство необхідно розглядати як позитивне явище, що дозволяє суб'єкту господарювання в процесі здійснення господарської діяльності, використовувати право на законне зменшення податкових платежів, у відповідності до податкового законодавства України. Проте на практиці законні та не законні методи податкової оптимізації тісно переплітаються, що призводить до порушення законодавства та зловживання податковим правом. Тому критерієм для визначення рівня такого «зловживання» є мета здійснення господарської діяльності: одержання прибутку із можливим законним зменшенням податкового навантаження для операцій, що підлягатимуть податковій оптимізації, або зменшення суми податку, який необхідно сплатити для операцій з ухилення від сплати податків.

### **Література:**

1. Загородній А.Г., Єлісєєв А.В. Податки та податкове планування підприємницької діяльності: Монографія. – Львів. Цент Бізнес-Сервісу, 2003. – 152 с.
2. Орищин Т. М. Оптимізація податкового навантаження підприємства: теоретичний та методичний аспекти / Т. М. Орищин // Економіка та держава. – 2019. – № 4. – С. 58-62.
3. S. Spivak, S. Krepuch, I. Spivak, R. Brukhanskyi and U. Tkach, "Analysis of Tax Burden in Ukraine in the Context of European Integration," 2021 11th International Conference on Advanced Computer Information Technologies (ACIT), 2021, pp. 385-388, doi: 10.1109/ACIT52158.2021.9548630.

УДК: 537.8 (07) (043)

**Б. Павліковський, І.-М.Смолій**

**Науковий керівник: Г.В. Ціх, к.е.н., доц.**

Тернопільський національний технічний університет імені Івана Пулюя, Україна

## ГРОШОВА СИСТЕМА ТА ЇЇ ЕЛЕМЕНТИ В УКРАЇНІ

**B.Pavlikovskyi, I.-M. Smoliy**

**Supervisor: Ph.D., Assoc. Prof. G.V.Tsikh**

### THE MONETARY SYSTEM AND ITS ELEMENTS IN UKRAINE

Сучасні процеси глобалізації та цифровізації економіки світу впливають на стан та напрями подальшого розвитку світової грошово-валютної системи. З'являються нові різновиди грошей, зокрема, криптовалюти, процеси грошового обігу переводяться на віртуальні платформи. Саме тому питання дослідження особливостей грошової системи не втрачає своєї актуальності.

У історичній ретроспективі виділяють такі типи грошових систем залежно від форми, в якій функціонують гроші:

1. Систему металевих обігу;
2. Систему обігу кредитних та паперових грошей;
3. Систему обігу електронних грошей.

Суть системи металевих обігу полягає у тому, що грошовий товар безпосередньо обертається і виконує п'ять функцій, гроші і банкноти обмінюються на дійсні гроші. За системи металевих грошових обігу розрізняють два види грошових систем: біметалізм та монометалізм.

Систему паперово-кредитного обігу являють собою грошові системи, за яких обіг обслуговують грошові знаки (паперові або металеві), що не мають внутрішньої вартості.

За паперової системи грошового обігу емісія грошових які мають форму казначейських білетів, державним казначейством для покриття бюджетного дефіциту.

За кредитної системи – механізм емісії грошей базується на принципах кредитування, що створює передумови для забезпечення сталості грошей шляхом формування спеціального механізму регулювання пропозиції грошей відповідно до потреб обороту в засобах обігу.

Якщо перші дві системи є достатньо глибоко вивченими, то стосовно третьої законодавча база наразі формується і часто практичне використання цих фінансових інструментів випереджає формування нормативної бази щодо їх функцій, класифікації, юридичного оформлення та використання в обігу.

Грошові системи поділяються на елементи:

- 1) Найменування грошової одиниці

Грошова одиниця - встановлений державою грошовий знак, який служить для вимірювання цін товарів і послуг. Назва грошової одиниці виникає історично. Навіть тоді, коли молоді держави створюють нові грошові системи, назви для своїх грошових одиниць вони шукають у своїй історії. Так зокрема, вчинила й Україна. Нову національну валюту названо гривнею. Таку назву мала грошова одиниця Київської Русі в X - XI ст.

- 2) Масштаб цін

Масштаб цін - вагова кількість золота чи срібла, яка прийнята державою за грошову одиницю. В епоху, коли гроші мали форму золота та срібла, масштаб цін встановлювався державою через визначення вагового вмісту металу в грошовій одиниці. В умовах обігу паперових грошей масштаб цін втратив своє значення елемента грошової системи, оскільки втратив форму вагового вмісту металу в грошовій одиниці. У сучасних умовах масштаб цін змінюється стихійно, незалежно від волі держави, під впливом інфляційних процесів в економіці. В Україні масштаб цін як фіксований вміст дорогоцінного металу в національній грошовій одиниці не використовується. Відповідно до ч. 3 ст. 32 Закону України "Про

Національний банк України" офіційне співвідношення між гривнею і золотом або іншими дорогоцінними металами не встановлюється.

### 3) Валютний курс

Валютний курс - це співвідношення між грошовими одиницями (валютами) різних країн, яке використовується для обміну валют під час здійснення валютних та інших економічних операцій. Він являє собою "ціну" валюти однієї країни, виражену в валютах інших країн. Залежно від типу грошової системи валютний курс може визначатися ринком або встановлюватися державою в особі уповноважених органів.

### 4) Форми грошей

Форми грошей визначаються відповідними юридичними актами (банківські білети, казначейські білети та розмінні монети). Відмінність між видами грошових знаків полягає у механізмі їх випуску. Право випуску грошових знаків та відповідальність за їхнє забезпечення закон покладає на центральний банк країн. Випущені ним грошові знаки мають назву банківські білети (банкноти). Випуск банківських білетів використовується для кредитування центральним банком комерційних банків та урядових структур. Для покриття бюджетних видатків Міністерство фінансів (казначейство) випускає грошові знаки, які називаються казначейськими білетами.

Монета -злиток металу, що має встановлену законодавством форму, вагу, склад металу, певні зображення й написи, включаючи номінал вартості. Розмінна монета забезпечує платежі на суми, менші від розміру прийнятої в країні грошової одиниці. В Україні після грошової реформи 1996 р. в обіг випускаються банкноти номіналом 1, 2, 5, 10, 20, 50, 100 гривень, а також розмінна монета номіналом 1, 2, 5, 10, 25, 50 коп., 1 грн.

Еволюція грошової системи в Україні призводить до того, що на сьогодні Національним банком вилучено з обігу монети 25 копійок та банкноти гривні старих зразків до 2003 року (з 1 жовтня 2020 року), а для їх безоплатного обміну встановлено період до 2023 року.

### Література:

1. Гриценко А. Гроші: виникнення, сутність, функції та агрегати. Економіка України, №2, 1999р.
2. Злупко С. М., Гришина О. В. Теорія грошей М. І. Туган-Барановського та її вплив на монетаризм ХХ ст. Фінанси України, №8, 1999 р.
3. Климко Г. Н., Несторенко В. П. Основи економічної теорії. Політ економічний аспект. Київ. "Вища школа", 1994 р.
4. Козубовський Г. А. Основні номінали грошового обігу України Х – ХХ ст. Фінанси України, №10, 1996 р.
5. Кривень В. М. Про природу грошей. Фінанси України, №12, 1996 р.
6. Лямець С. І. Грошовий обіг в Україні за античної доби. Фінанси України, №12, 1998 р.
8. Мочерний С. В. Економічна теорія. Посібник для студентів ВУЗів. Київ, "Академія", 1999 р

УДК 658.15(075.8)

В.Є. Пащин

Науковий керівник: Н.І. Синькевич, канд. екон. наук, доцент

Тернопільський технічний університет імені Івана Пулюя, Україна

## ПРОБЛЕМАТИКА ОБЛІКУ І АНАЛІЗУ НЕОБОРОТНИХ АКТИВІВ

Pashchyn V.

### ISSUES OF ACCOUNTING AND ANALYSIS OF NON-CURRENT ASSETS

Актуальність теми полягає у тому, що ресурси підприємства трансформуються в активи (відповідно – відображаються в балансі), лише після дотримання умов визнання, зокрема оцінки та ідентифікації, можна очікувати від них економічної вигоди (прибутку). Проблематика обліку необоротних активів у сучасних умовах господарювання набуває особливої актуальності у зв'язку із потребою отримання інвесторами та іншими зацікавленими користувачами точної та достовірної інформації про стан та ефективність використання необоротних активів, адже це безпосередньо впливає на виконання виробничої програми підприємства й можливість отримання прибутку, а також є важливим фактором підвищення ефективної діяльності підприємства. Точність та достовірність інформації в фінансовій звітності та бухгалтерському обліку щодо необоротних активів залежить від повноти та об'єктивності відображення руху таких активів в бухгалтерських документах.

Вагомий внесок у розробку теоретичних основ та методологічних підходів до проблеми обліку, аналізу та контролю основних засобів зробили провідні вчені-економісти: С. Голов, Л. Городянська, В. Жук, З. Задорожний, Г. Кірейцев, Я. Крупка, Л. Сук, П. Сук, С. Хома, Н.І. Дорош, А. Борисов, Ф. Бутинець, Р. Хом'як та інші.

**Необоротні активи** - це матеріальні і нематеріальні ресурси, що належать установі і забезпечують її функціонування і термін корисної експлуатації яких, як очікується, становить більше одного року.[1]

#### **Необоротні активи відображають у балансі за статтями:**

1. Нематеріальні активи – вартість прав користування природними ресурсами, промисловими зразками, знаками для товарів і послуг, місцем на товарній і фондовій біржі, вартість програмного забезпечення обчислювальної техніки, об'єктів промислової та інтелектуальної власності, ноу-хау, гудвілу, прав користування;

2. Незавершене будівництво – вартість незавершеного будівництва (включаючи устаткування для монтажу), що здійснюється для власних потреб підприємства, а також авансові платежі для фінансування такого будівництва;

3. Основні засоби – вартість власних і одержаних на умовах фінансового лізингу об'єктів і орендованих цілісних майнових комплексів, що належать до складу основних засобів згідно з відповідними положеннями (стандартами).

4. Довгострокові фінансові інвестиції – фінансові інвестиції на період понад один рік, а також усі інвестиції, що не можуть бути вільно реалізовані в будь-який момент;

5. Довгострокова дебіторська заборгованість, яка включає заборгованість фізичних і юридичних осіб, що не виникає в процесі нормального операційного циклу і буде погашена після 12 місяців від дати балансу;

6. Відстрочені податкові активи – сума податку на прибуток, що підлягає відшкодуванню в наступних періодах внаслідок тимчасової різниці між обліковою і податковою базами оцінки; інші необоротні активи [2].

Узагальнюючи трактування багатьох науковців можна сказати, що на сучасному етапі розвитку необоротним активам притаманні такі ознаки:

1) економічна вигода у майбутньому суб'єкта господарювання, яка пов'язана з використанням цього активу;

2) можливість достовірно оцінити собівартість такого активу;

3) термін корисного використання становить більше одного календарного року чи операційного циклу.

Роль оцінки, як одного із елементів методу бухгалтерського обліку, визначається створенням передумов для виникнення і можливості використання такого наукового напрямку, як економічний аналіз. Лише завдяки вартісному вимірюванню в системі обліку з'являється можливість приведення результатів діяльності соціально відповідальних підприємств із фактів господарського життя в розрахункові фінансові показники, розробка їх планових і нормативних значень та можливість аналізу діяльності підприємства в цілому.[3]

Неправильна оцінка необоротних активів може не тільки викривити загальну картину їх відображення, але й сприяти таким ситуаціям, як хибному обчисленні амортизації; викривлення сум нарахованого податку на прибуток; помилковому відображенні в бухгалтерському балансі співвідношенні основних засобів і оборотних активів.

На основі проведеного дослідження методики та організації обліку і аналізу необоротних активів можна зробити наступні висновки: бухгалтерський облік та контроль необоротних активів потребує удосконалення в методико-організаційних аспектах, а також узгодженості законодавчо-нормативних документів.

#### **Література:**

1) Освіта.ua Визначення та класифікація необоротних активів підприємства [Електронний ресурс] URL: <https://osvita.ua/vnz/reports/accountant/17039/>

2) Положення (стандарт) бухгалтерського обліку №7 «Основні засоби», затверджений наказом Міністерства фінансів України від 27 квітня 2000 року №92

3) Законодавчо-нормативне забезпечення обліку та звітності основних засобів та методи їх оцінки за його умов. С. П. Карелов. Європейські перспективи, 2014. № 5. С. 160-166



УДК 159.9

М.П. Попович

Тернопільський національний технічний університет ім. І. Пулюя, Україна

## ВПЛИВ ПСИХОФІЗІОЛОГІЧНИХ ВЛАСТИВОСТЕЙ ОСОБИСТОСТІ НА ВИБІР ПРОФЕСІЇ

М. Popovych

### THE INFLUENCE OF PSYCHOPHYSIOLOGICAL PERSONALITY TRAITS ON THE CHOICE OF PROFESSION

Вибір професії є життєво важливим явищем у житті кожної людини. Цей вибір є незмінно актуальним у кожній історичній епосі тому, що на зміну старим з'являлись і будуть з'являтися нові професії. Оскільки більшість професій ставить вимоги до особистості майбутнього фахівця, який в свою чергу володіє множиною складних психічних процесів (відчуття, сприйняття, свідомість, уявлення, уява, пам'ять, мислення, емоції, почуття, воля), задатками, здібностями, інтересами, спонукальними чинниками, мотивацією, світоглядом, знаннями. Питанням правильного вибору професії займається профорієнтація, з погляду якої дуже важливо дослідити професійно-значущі якості особистості і спрямувати оптанта в русло об'єднання трьох чинників обрання майбутньої трудової діяльності: «можу», «хочу», «треба».

До цього часу, проблемою вибору професійної діяльності займалися чимало дослідників, з них найвідомішими є : Є.О Клімов, М. Вебер, В. Г. Немировський, В. І. Ковальов, , І. А. Васильова, А. І. Зеліченко, Т. Гоббс, А. Г. Шмельов, В. Н. Дружинін, Б. Г. Ананьєв, В. Г. Асєєва, , В. К. Вілюнас, І. А. Джідарян, Р. И. Цветкова, Н.О. Побірченко, В.В. Синявський та інші. Деякі із них розробили класифікації та підходи у визначенні важливих чинників при виборі професії. А також, науковці наголосили, що таку ж невід'ємну роль при виборі професії людиною становлять: самооцінка, сформованість потреб та чітка система цінностей.

Професійно важливим для вибору професії є урахування психофізіологічних особливостей людини, оскільки відсутність певних ознак є причиною профнепридатності. Професійна непридатність виражається у : різноманітних відхиленнях здоров'я, наявності слабкої нервової системи, переважання збудження над гальмуванням або навпаки, а також відсутності навичок та знань для конкретної професії. Людина з частковою професійною непридатністю зможе освоїтись на деяких роботах, проте буде відчувати високе нервово напруження. Люди з професійною непридатністю не зможуть освоїти професії, для яких потрібна повна професійна придатність або спеціальні навички, наприклад: хірург, льотчик, оператор АЕС, або творчі професії: художник, скульптор, архітектор.

Численні дослідження показують, що 7-8% молодих людей непридатні для збирання дрібних деталей; робота апаратника хімічного виробництва протипоказана 15-20% робітників; 20-40% непридатні для виконання робіт на висоті , а на роботах, що вимагають підвищеної уваги і точності, високого рівня професійної майстерності можуть досягти лише 20-40% робітників промисловості.

Діяльність людини - це активність дій, які людина виконує свідомо, для досягнення поставленої мети. А професія - це та ж діяльність людини, яка вимагає кваліфікації, певних навичок, умінь, знань, які набуті в результаті професійного досвіду або освіти. Як вважає Кокун - професійне самовизначення займає велику частину онтогенезу людини, яке охоплює період від початку формування професійних намірів і аж до завершення професійного життя. Цей процес тривалий та суперечливий, і на шляху становлення професіонала існує безліч критичних моментів, пройшовши які людина набуває безцінний професійний досвід. [ 5,12-13].

Відомим є той факт, що першим фундаментальним рівнем в структурі особистості є біологічний та психофізіологічний. На останньому зосередимо нашу увагу. За Ніколаєвою

психофізіологія – це наука про зв'язок психічних переживань із фізіологічними процесами, що лежать в основі цих переживань, вивчає поведінку та внутрішній світ людини через призму фізіологічних змін.[ 4, С. 2 ].

До психофізіологічних властивостей особистості належать властивості нервової системи: сила-слабкість, врівноваженість-неврівноваженість, рухливість-інертність, лабільність, а також задатки, модальність відчуттів, поріг чутливості, латентний час реакції, правопівкульний або лівопівкульний тип мислення.

Аби краще зрозуміти які є взаємодії людини з певним типом професії можна розглянути класифікацію Є. Клімова, згідно якого всі професії можна поділити на п'ять типів: людина-природа, людина-техніка, людина-людина, людина-знакова система та людина-художній образ. Які професії підходять для взаємодії людина- природа: зоотехнік, агроном, фермер, біолог, кінолог, еколог і тому подібні. Ці професії пов'язані з сільським господарством та медициною. У типі людина-людина підійдуть такі професії: менеджер, консультант, психолог, соціальний працівник, вчитель. Цей тип професії передбачає постійну комунікацію з людьми без сильного емоційного виснаження. Тип людина-техніка: столяр, архітектор, електромеханік, радіомеханік, будівельник і тому подібні. Такий вид діяльності вимагає задоволення від роботи з технікою та певні навички. Тип людина–знакова системи: перекладач, інженер, топограф, програміст, друкар. Ці професії не вимагають постійного спілкування з людьми, для такого типу потрібна сильна сконцентрованість. Останній тип людина–художній образ: музикант, художник, літературознавець, актор, поет. Такому типу властива творчість для створення чогось нового.

В авіації на перший план висунулась проблема «помилки пілота» і була запропонована думка, що є певна група людей, «схильна до пригод». Німецький вчений К.Марбе впродовж десяти років проводив спостереження за 3.000 застрахованих від нещасних випадків водіїв автотранспорту. На основі зібраних даних К.Марбе зробив такі висновки: існують водії «схильні» до нещасних випадків, і ця схильність є вродженою властивістю особистості. Головними причинами «невезіння» є індивідуально – психологічні особливості людей, тобто існуючі між ними відмінності в сфері здібностей, темпераменту, характеру. Існує і вроджена схильність до аварій, наприклад, підвищена емоційна збудливість, нерівноваженість.

Отже, правильно обраний фах забезпечує вищу продуктивність праці робітника. На жаль, на практиці є багато випадків, коли з різних причин ту чи іншу роботу виконують люди, загалом не придатні до цього, що загрожує травматизму, браку, збою виробництва, нещасних випадків.

професійний вибір дуже важливий і завдяки відкриттям різних вчених, ми можемо не боятися робити цей вибір, оскільки є маса способів допомогти собі зрозуміти власні схильності, навички та професійну придатність.

### **Література:**

1. Левченко В.К. Вибір професії – вибір долі: методичний посібник. Степангород : 2016. 22 с.
2. Ніколаєва Є. І. Психофізіологія. Психологічна фізіологія із основами психологічної психології. К.: Логос , 2008.
3. Кокун О.М.. Психологія професійного становлення сучасного фахівця. Київ: 2012.

УДК 338.48

Б.В. Равський,

О.М. Берестецька, к.е.н.

Тернопільський національний технічний університет імені Івана Пулюя, Україна

## РОЗВИТОК ЦІННОСТЕЙ ЯК ЗАБЕЗПЕЧЕННЯ ОСОБЛИВОСТІ ГОСТИННОСТІ ВІДПОЧИНКОВОГО КОМПЛЕКСУ

B.V. Ravsky,

O.M. Berestetska, Ph.D.in Economics

### DEVELOPMENT OF VALUES AS ENSURING THE FEATURE OF HOSPITALITY OF THE RECREATION COMPLEX

У туристичній галузі України Івано-Франківська область займає важливе місце, так як вона вважається одним з перспективних регіонів країни з потужною ресурсною базою та найбільшою територіальною концентрацією рекреаційної діяльності.

Індустрія туризму - сукупність готелів і інших засобів розміщення, засобів транспорту, об'єктів громадського харчування, об'єктів і засобів розваги, об'єктів пізнавального, ділового, оздоровчого, спортивного та іншого призначення, організацій, що здійснюють туроператорську і турагентську діяльність, а також організацій, що надають екскурсійні послуги і послуги гідів-перекладачів. [1]

Особлива увага приділяється визначенню сутності гостинності як сукупності професійних сфер діяльності, функціонування яких спрямоване на систематичне поліпшення якості в обслуговуванні клієнтів при наданні їм туристських, готельних, ресторанних, розважальних, екскурсійних, транспортних, сервісних та інших видів послуг. [1]

В умовах конкурентного ринку послуг гостинності, прагнення підприємств до отримання найбільшого прибутку та зростаюча кількість відпочиваючих із високою платоспроможністю, спонукають підприємства готельного бізнесу забезпечити не лише проживання та харчування, а й зумовлюють необхідність розширення обсягу додаткових і супутніх послуг.

Все більшою сьогодні виявляється зацікавленість у певної категорії туристів до екологічного туру, до розважальних заходів з організацією вечірок з українськими традиціями, танцями й співами, сирні та заготівельні тури - збір ягід і грибів у карпатських лісах залишається в пріоритеті для відпочиваючих в літній період.

Основною тенденцією на сьогодні для вітчизняного готельного бізнесу є активне впровадження інновацій у сферу гостинності. Це пов'язано з тим, що перед готельними підприємствами стоять два основні завдання: отримати більше постійних клієнтів та задовільняти їхні потреби під час відпочинку. Саме це може забезпечити готелям притік стабільного прибутку, що потребує від готелів оновлення бізнес-моделі відповідно до викликів сучасності. Тому, основою бізнес-моделі вважається цінність для клієнтів, яку пропонує готель для своїх відпочиваючих.

Цінність - це будь-яке матеріальне чи нематеріальне явище, яке має значення для людини чи суспільства, заради якого вона живе, працює, витрачає сили, час, гроші, здоров'я. Людина більшість свого часу проводить працюючи, тому відпочинку надає важливого значення, намагається отримати максимальне задоволення від усіх послуг, які купує за свої кошти. Для готелів, якраз, і є важливим постійно розвивати свої цінності, вкладаючи в них ресурси, адже економити на цьому не вдається. В таблиці 1 наведено базові цінності відпочинкового комплексу О Шале, основним видом діяльності якого є Діяльність готелів і подібних засобів тимчасового розміщення (табл.1)

## Базові цінності відпочинкового комплексу О Шале

Цінність	Сутність цінності
Орієнтація на гостя	<ul style="list-style-type: none"> <li>- гість - найважливіший пріоритет у роботі;</li> <li>- створення для гостя атмосфери дому, теплоти і гостинності для повернення сюди з задоволенням;</li> <li>- задоволення всіх потреб і бажань гостей.</li> </ul>
Лідерство	<ul style="list-style-type: none"> <li>- прагнення бути першими у всьому в своїй сфері діяльності;</li> <li>- впливати на бізнес-процеси;</li> <li>- надихати своїх співробітників на досягнення кращих результатів.</li> </ul>
Командна робота	<ul style="list-style-type: none"> <li>- робота в команді - підтримувати один одного в досягненні спільної мети, не дивлячись на труднощі і перешкоди;</li> <li>- тільки в команді можна досягти кращого результату.</li> </ul>
Прагнення до досконалості	<ul style="list-style-type: none"> <li>- набір найкращих і талановитих співробітників;</li> <li>- вдосконалення своїх особистих і професійних якостей;</li> <li>- участь у тренінгах з корпоративної культури для підтримання високого її рівня.</li> </ul>
Інноваційність	<ul style="list-style-type: none"> <li>- впровадження нових технологій, прогресивних рішень і нестандартних підходів для забезпечення зручності для гостей;</li> <li>- пошук і підвищений інтерес до нових тенденцій у світі.</li> </ul>
Відповідальність	<ul style="list-style-type: none"> <li>- повна відповідальність за прийняті рішення;</li> <li>- дотримання інтересів компанії та гостей;</li> <li>- здійснення заходів щодо захисту навколишнього середовища.</li> </ul>
Ефективність	<ul style="list-style-type: none"> <li>- напрям на максимальну ефективність при оптимальному використанні ресурсів;</li> <li>- постійне оновлення бізнес-процесів;</li> <li>- пошук нових можливостей розвитку готельного бізнесу і туризму в Україні.</li> </ul>

В конкурентному середовищі готельного бізнесу важливо знаходити нові шляхи вдосконалення та отримання конкурентної переваги. Сфера гостинності асоціюється із вмінням догоджати гостям, а приємне і гідне обслуговування обов'язково приведе до того, що відпочиваючий із задоволенням повернеться, і вже з компанією, зробить позитивний відгук на веб-сторінці готелю чи відпочинкового комплексу і зацікавить інших зупинитися тут. Звичайно, вимоги клієнтів щодо надання якісного обслуговування постійно зростають і змінюються, то ж найважливішою стратегією є надання такого обслуговування, яке б задовольняло всі потреби клієнтів.

**Література:**

1. Поняття і структура сфери гостинності. URL.: [https://stud.com.ua/170670/marketing/ponyattya\\_struktura\\_sferi\\_gostinnosti](https://stud.com.ua/170670/marketing/ponyattya_struktura_sferi_gostinnosti)

УДК 657

Н.В. Рапа

Тернопільський національний технічний університет імені Івана Пулюя, Україна

## ЕЛЕКТРОННИЙ ДОКУМЕНТООБІГ: ОСНОВНІ ВИМОГИ

N.V. Rapa

### ELECTRONIC DOCUMENT FLOW: BASIC REQUIREMENTS

Діджиталізація документообігу найбільшого поширення набула в час пандемії, але вона впроваджувалася в Україні вже давно. Спочатку електронний документообіг впроваджувався в державних установах. Згодом електронним документообігом почали користуватися і приватні підприємства. Тепер електронний документообіг використовують не тільки як засіб передачі звітів до податкових органів, але й для обміну первинними документами між контрагентами.

Звичайно організація електронного документообігу є доволі відповідальним і клопітким завданням. Саме це, в певній мірі, і змушує керівників організацій добре обдумати дане рішення. За статистикою 47% підприємств і організацій не організують систему електронного документообігу через боязке ставлення керівника до цього. За даними дослідження Інституту економічних досліджень та політичних консультацій близько половини підприємств подають більшість або всі документи в електронному вигляді, ще понад 30% – частину документів [1]. За 2020 рік також дещо зросла частка підприємств, які взагалі не подають документів у електронному вигляді.

На нашу думку, найважчим кроком для переходу на електронний документообіг є вибір програмного забезпечення. На даний час на ринку програмних продуктів збільшився обсяг програм, які призначені для електронного документообігу.

Спеціалісти розробили певні вимоги, які повинні дотримуватися всі системи електронного документообігу. Дотримання цих вимог контролюється законодавством України. Основні вимоги до електронного документообігу [2, с. 55]: 1) масштабність (забезпечує здатність підтримувати будь-яку кількість користувачів і при цьому давати можливість нарощувати потужність апарату); 2) відкритість (система повинна налічувати відкриті інтерфейси, які зможуть доопрацювати і інтегрувати з іншими системами); 3) розподіленість (забезпеченість взаємодії з віддаленими користувачами у територіально-розподілених організаціях); 4) модульність (система повинна складатися з окремих модулів, які інтегруються між собою, адже для вирішення певних завдань не потрібно застосовувати всі компоненти, адже коло завдань, які треба розв'язати, може бути меншим за весь спектр завдань документообігу).

Отже, електронний документообіг був запроваджений давно, але найбільшого поширення набув в умовах пандемії. Дуже важливим є те, що впровадження і розвиток електронного документообігу заохочується та контролюється державою. Саме це, певною мірою, заспокоює підприємців, які хочуть впровадити електронний документообіг на своїх підприємствах чи організаціях.

#### Література:

1. П'ята хвиля щорічного опитування українських експортерів та імпортерів. Тема 2. СПРОЩЕННЯ ПРОЦЕДУР ТОРГІВЛІ В УКРАЇНІ: митні процедури, єдине вікно та електронний документообіг. Короткий виклад основних результатів. URL: [http://www.ier.com.ua/files/Projects/2020/customs\\_initiative/V\\_Survey/V\\_survey\\_part2.pdf](http://www.ier.com.ua/files/Projects/2020/customs_initiative/V_Survey/V_survey_part2.pdf)
2. Електронний документообіг : конспект лекцій для здобувачів освітнього ступеня «Бакалавр» спеціальності 073 «Менеджмент» денної форми навчання / уклад. О. В. Шибаніна, В. П. Ключан, І. В. Ключан, С. І. Тищенко, А. М. Могильницька, В. О. Крайній, І. І. Хилько. Миколаїв : МНАУ, 2021. 72 с.

УДК 338.48

Юлія СЕВЕРІНА

Науковий керівник Людмила МАЛЮТА, д.е.н., професор

Тернопільський національний технічний університет імені Івана Пулюя, Україна

## ЗВ'ЯЗОК ІНДУСТРІЇ ТУРИЗМУ ТА ЕКОНОМІКИ В КАРАНТИННИХ УМОВАХ

Yuliia SEVERINA

Liudmyla MALIUTA

### THE RELATIONSHIP BETWEEN THE TOURISM INDUSTRY AND THE ECONOMY IN QUARANTINE CONDITIONS

Туристична галузь вважається однією з тих, що активно й динамічно розвивається у світовій економіці. У наш час туризм зайняв особливе місце у повсякденному житті близько у третини населення світу. Він виконує певні економічні функції, а саме стимулює роботу основних складових інфраструктури – ресторанів, готелів, авіакомпаній тощо. Галузь обумовлює приріст доходу у бюджет країн за рахунок сплати податків (митні збори, туристичні збори, податки з заробітної плати працівників і т. д.). До того ж туризм створює хороші умови для обігу іноземної валюти та подальшого залучення інвестицій у країну.

Дана проблематика є надзвичайно актуальною в сьогоденних умовах, і стала темою наших наукових досліджень та розробок впродовж останніх років, в умовах власне пандемії Covid – 19 та наслідків, яких вона завдала національній економіці та зокрема індустрії гостинності [1].

Згідно звітів, опублікованих Всесвітньою радою з туризму та подорожей (WTTC), підготовлених спільно з Oxford Economics, внесок індустрії туризму України у світове ВВП у 2019 році становив 10,4%, у той же час у 2020 році цей показник зменшився до 5,5% [3].

До ситуації з пандемією Covid - 19, на міжнародну туристичну галузь припадало майже кожне четверте робоче місце у світі, а це 10,6% усіх робочих місць (орієнтовно 334 мільйони місць). У 2020 році в індустрії було скорочено близько 62 мільйони робочих місць (біля 18,5%). Відповідно це число становить 272 млн. робочих місць. Загроза втрати ще більшої кількості зберігалась протягом 2020 року, деякі місця тримаються завдяки державним програмам допомоги галузям [3].

Згідно за даними WTTC, протягом 2019 році під час туристичних поїздок туристи витратили 1,7 трлн. доларів, що становило майже 7% міжнародного експорту і 27,4% експорту послуг. У 2020 році витрати туристів на подорожі у своїх країнах скоротилися на 45%, а витрати під час зарубіжних поїздок - майже на 70% [3].

Полегшення для індустрії туризму почалось з відкриттям кордонів між країнами та можливістю здійснення туристичних поїздок у відкритих країнах. Якщо ж влітку 2020 року було відкрито лише незначну частину країн (такі як Туреччина, Єгипет, Болгарія, Албанія тощо), то вже з осені цей перелік доповнився навіть екзотичними напрямками (Домінікана, Танзанія, наприклад). І вже в другій половині 2021 року відкрито понад 130 країн [2].

Найбільш очікуваною подією стало відкриття все більше країн Європейського Союзу, таких як Португалія, Іспанія, Італія, Німеччина, Франція та інших. Країни Європи користуються великою популярністю серед українців. Єдиним нюансом відкриття цих країн є постійні оновлення умов в'їзду, які першочергово залежатимуть від пандемічної ситуації в Україні.

Непередбачувані ситуації зі сторони державної влади в плані створення карантинних обмежень, сильно впливали й на фінансове становище як підприємств, так і споживачів туристичних послуг. Кілька місяців простою, працівники залишилися без роботи та заробітної плати. Після послаблення карантину, жителі країни більше почали турбуватись про створення запасів коштів на випадок такої ж непередбачуваної ситуації.

**Висновки.** Складна економічна ситуація після карантинних обмежень змушує суб'єктів туристичної галузи шукати шляхи для її вдосконалення. Розробляється багато

планів по покращенню стану індустрії та стимулюванню туристів до подальших поїздок. Але на повне відновлення фінансового стану туристичної індустрії потрібно не один рік.

**Література:**

1. Северіна Ю., Малюта Л. Вплив та наслідки пандемії Covid-19 на розвиток індустрії туризму. *Матеріали VII Міжнародної науково-практичної конференції «Формування механізму зміцнення конкурентних позицій національних економічних систем у глобальному, регіональному та локальному вимірах»: зб. тез доповідей, 05 листопада 2021 р.* / за заг. ред. О.В. Панухник. Тернопіль : ФОП Паляниця В.А., 2021. 226 с.

2. Куди полетіти на море за кордон: умови в'їзду для українців: - [Електронний ресурс]. Режим доступу :<https://omore.city/articles/103351/na-more-za-kordon-perelik-krain-ku-di-mozhut-roihati-ukrainci>

3. Частка туризму у світовому ВВП за рік знизилася вдвічі: [Електронний ресурс]. Режим доступу : <https://ua.interfax.com.ua/news/economic/739849.html>

**УДК 338.242.2**

**Е.О. Сіра**, к.е.н., доц. кафедри туристичної інфраструктури та готельно-ресторанного господарства Ужгородського національного університету

**М.В. Запольська**

Ужгородський національний університет

## **НОВІ МОЖЛИВОСТІ ЗАБЕЗПЕЧЕННЯ СТІЙКОГО РІВНЯ КОНКУРЕНТОСПРОМОЖНОСТІ ПІДПРИЄМСТВ ГОТЕЛЬНО-РЕСТОРАННОГО БІЗНЕСУ В УКРАЇНІ**

**Sira E.O., Ph.D., Assoc. prof. of Department of Tourist Infrastructure and Hotel and Restaurant Management of Uzhhorod National University**

**Zapolska M.V.**

### **NEW OPPORTUNITIES FOR ENSURING A SUSTAINABLE LEVEL OF COMPETITIVENESS OF ENTERPRISES HOTEL AND RESTAURANT BUSINESS IN UKRAINE**

Конкурентоспроможність підприємства готельно-ресторанного бізнесу визначається не лише такими основними показниками, як ступінь диференціації, задоволеності та лояльності відвідувача, але і конкурентоспроможністю по витратах. На сьогодні існує кілька типових проблем в управлінні ресторанним готельно-бізнесом: нерозуміння кінцевої мети створення ресторану чи готелю; недостатнє фінансування проекту; кадрова політика; некомпетентне управління [3]. На нашу думку, одним із способів виключення вище перелічених негативних факторів є побудова ефективних команд як у керуючій ланці, так і на рівні виконавців, що представляє собою одне з найбільш складних завдань управління. У готельно-ресторанному бізнесі питання стратегічного й операційного управління тісно взаємопов'язані і не можуть розглядатися окремо. На сьогодні жорстку конкурентну боротьбу витримують лише ті готелі, котрі можуть запропонувати своїм клієнтам високоякісне обслуговування, а це неможливо без професійно підготовленого персоналу [2].

У 2008 р., у зв'язку з розвитком стрімких кризових явищ, у вітчизняній економіці спостерігалася тенденція уповільнення зростання числа відвідувачів, зміни їх переваг, виручки підприємств ресторанного бізнесу. Однак у даній ситуації не знижувалася важливість ресторанного бізнесу, що є важливим джерелом доходу і робочих місць. Разом з тим, на сьогодні в Україні відсутній серйозний ринковий досвід у ресторанній сфері та багаторічні традиції. Крім того, немає напрацьованої методичної бази, що змогла б допомогти успішно вести ресторанний бізнес. Ще одна складність полягає у тому, що для багатьох підприємців ресторанний бізнес розглядається лише як джерело одержання прибутку, що не вимагає великої уваги.

Березень 2020 року завдав підприємствам готельно-ресторанному ринку нових негараздів, у світлі світових подій був отриманий цілком очікуваний удар: через швидке поширення вірусу COVID-19, оголошеного пандемією, уряд України та керівництво окремих областей і міст прийняли різні запобіжні заходи, які тим чи іншим чином вплинули на різні види бізнес-сфери, включаючи також і ринок комерційної нерухомості зокрема. Однак готельно-ресторанний сегмент відчув негативні наслідки трохи раніше: інші країни вже зіткнулися з вірусом і почали боротьбу з його поширенням, у результаті, серед іншого, почалися перебої авіарейсів або зовсім їх скасування, відтік туристів через страх або неможливості подорожувати, анулювання бронювань у готелях. Згідно з дослідженням компаній Colliers International (Україна) і Vertex Hotel Group, економічні втрати готелів за період з 13 березня по 3 квітня 2020 року були відчутними, тобто первинний термін карантин можна обчислювати у мільйонах гривень. Найвищі цифри фіксують 5-зіркові об'єкти – 40% респондентів оцінюють втрати від трьох мільйонів гривень, 10% – від восьми мільйонів гривень. У 2020 році індустрія гостинності України пережила найбільший обвал за всю свою історію. Навесні попит впав на рекордні 90-95%. Готелі масово закривалися або



консервували частину номерного фонду, клієнти скасовували бронювання, відкриття курортних готелів переносили на червень-липень. Середнє завантаження готелів у 2019 році було на рівні 55-80%, однак зараз впало до рівня 5-10%. Проте, в Одесі сезон не можна було назвати провальним. Завантаження готелів Одеси у серпні 2020 року досягло 68%. Середній тариф готелів, розташованих біля моря в Аркадії і Ланжерону, доходили до 2919 грн., а готелі в центрі міста пропонували номери за 1700 грн. Зовсім інша ситуація у Львові. Він традиційно привертає українських та іноземних туристів, але влітку 2020 року місто недоотримало близько 60-70% гостей.

У даних умовах готельєри вдаються до скорочення годин роботи працівників, зниження оплати праці, когось відправляють в оплачувану або неоплачувану відпустку. Частина персоналу готельно-ресторанного комплексу переведена на віддалений формат роботи, а частина оформила відпустку за власним бажанням [1]. Втім, крім тотальної економії та відстрочки платежів є ще один спосіб пережити важкі часи – це шукати нові можливості, ніші, надавати послуги, які можуть користуватися попитом навіть у такий складний період. У зв'язку з цим, можна привести приклад зарубіжних ринків, де ситуація, можливо, не настільки критична, як в Україні, але все ж готельний сектор переживає помітне падіння попиту. Зі схожою ситуацією як український, так і світовий ресторанный бізнес не зустрічався ніколи раніше. Отже, і немає єдиних вироблених і перевічених ефективних рішень подолання кризи, немає єдиної стратегії роботи, яка підійшла б усім. Напрацьовані за попередні роки ситуації та статус кожного окремо взятого закладу, неперевершеність кухні, власні ноу-хау та навіть прихильність постійної клієнтури – все це, нажаль, відійшло на другий план. Зараз, особливо для тих закладів, які потрапили в “помаранчеву” і “червону” “зони”, подальша доля залежить від гнучкості, швидкості та правильності рішень рестораторів та готельєрів. На відміну від цілого ряду інших країн, готельно-ресторанный сектор не отримав в Україні абсолютно жодної допомоги, підприємці залишилися наодинці з кризою.

Значний вплив на підвищення конкурентоспроможності підприємницьких структур ринку ресторанного бізнесу надає інститут держави. Не будучи ринковою структурою як такою, держава виконує функцію регулювання ринкових процесів. Варто впроваджувати механізм нівелювання впливу негативних чинників, що перешкоджають реалізації підприємницькими структурами сфери ресторанного бізнесу своїх функцій, що включає: реалізацію диференційованого підходу до вибору інструментарію державної підтримки ресторанного бізнесу та застосування багаторівневого комплексу заходів інституційного та організаційно-економічного характеру; адаптацію та поширення нових для вітчизняного ринку форм і технологій організації ресторанного бізнесу в контексті розвитку його господарських зв'язків з місцевими партнерами.

### **Література:**

1. Земліна Ю., Ліфіренко О. Тенденції розвитку готельного бізнесу в Україні. Ресторанный та готельний консалтинг. Інновації. 2019. Том 2. №1. С. 121-131.
2. Лук'янов В. О., Мунін Г. Б. Організація готельно-ресторанного обслуговування: навч. посіб. 2-ге вид. переробл. і допов. Київ: Кондор, 2012. 346 с.
3. Трегубов О.С. Особливості конкуренції в туризмі. Економіка і організація управління. 2016. № 2 (22). С.101-107.

УДК 65.011.1

**І.О. Скемська, Р.П. Шерстюк, д.е.н., доц.**

Тернопільський національний технічний університет імені Івана Пулюя, Україна

## **КОНКУРЕНТНІ СТРАТЕГІЇ ПІДПРИЄМСТВ ТА ЇХ ВПЛИВ НА ДОСЯГНЕННЯ СТІЙКОЇ КОНКУРЕНТОСПРОМОЖНОСТІ**

**I. Skemska, R. Sherstiuk, Dr., Assoc. Prof.**

### **COMPETITIVE STRATEGIES OF ENTERPRISES AND THEIR INFLUENCE ON ACHIEVING THE SUSTAINABLE COMPETITIVENESS**

Основою ефективної стратегії є стійка конкурентна перевага. Підприємство володіє конкурентною перевагою, якщо рівень його роботи з клієнтами вище, ніж у конкурентів, і воно здатне протистояти впливу конкурентних сил.

Стратегія конкуренції підприємства – це різні підходи до бізнесу та ініціативи, які воно використовує для залучення клієнтів, ведення конкурентної боротьби та зміцнення своїх позицій на ринку з метою досягнення стійкої конкурентоспроможності. У науковій літературі наведено чимало ознак, за якими класифікуються конкурентні стратегії підприємства, зокрема:

- базові стратегії: лідерство з витрат; широка диференціація; стратегія оптимальних витрат; фокусована стратегія з урахуванням диференціації; фокусована стратегія на основі низьких витрат;

- стратегії, що ведуть до досягнення конкурентної переваги: широка диференціація; концентрація на ринковій ніші; лідерство з витрат; творчі наступальні стратегії; широкомасштабна атака по всьому фронту; захоплення незайнятих просторів; запобіжна атака; наступ на сильні сторони суперника та спроба перевершити їх; наступ на слабкі сторони конкурента;

- стратегія лідера ринку: агресивна наступальна стратегія, що ґрунтується на диференціації; примус слідкувати за лідером; активна оборона; позиційна оборона; флангова оборона; нанесення запобіжних ударів; мобільна оборона;

- стратегія компанії-претендента: наступальні стратегії; лобова атака; флангова атака; партизанська війна; атака на слабкі сторони суперника та спроба перевершити їх;

- стратегія компанії-послідовника: вакантна ніша; спеціалізації; стратегія оптимальних витрат; слідування за лідером; зростання з допомогою придбань; індивідуального іміджу;

- стратегії у галузях, що зароджуються: творчі агресивні стратегії наступу; широкомасштабна атака; стратегія кількох ринкових ніш; лобова атака, стратегія, заснована на диференціації;

- стратегії у зрілих галузях: широка диференціація; стратегія придбання; вихід на міжнародні ринки; лідерство з витрат; стратегія оптимальних витрат;

- стратегії у застійних та галузях, що згасають: стратегія концентрації шляхом створення нових сегментів у середині галузі; стратегія оптимальних витрат; лідерство з витрат; швидкий порятунок; збір врожаю;

- стратегії у фрагментованих галузях: концентрація на ринковій ніші; лідерство з витрат; інтеграція (вперед-назад); спеціалізація на типах споживачів; спеціалізація на типах продукції.

У питаннях формування стратегії необхідно приділяти велику увагу також тому, на якій стадії життєвого циклу знаходиться галузь: зародження, зрілість, спад, стагнація. Оскільки саме це умова багато чому визначає тип обраної стратегії розвитку.

З метою підтримки стійкої конкурентоспроможності та збереження лояльності споживачів, стратегія організації повинна включати низку стратегічних ініціатив, різних за термінами реалізації. Орієнтація лише на одну із стратегій конкуренції скорочує життєвий цикл досягнутої конкурентної переваги.

УДК 336(075.8)

М. В. Скибінська,

Науковий керівник к.е.н., доцент Н.І Синькевич

Тернопільський національний технічний університет імені Івана Пулюя, Україна

## АКТУАЛЬНІСТЬ АНАЛІЗУ ВИТРАТ МАЙБУТНІХ ПЕРІОДІВ

M.V. Skybinska, N.I. Sinkevych, PhD in Economics, Assoc.Prof.

### THE RELEVANCE OF FUTURE COST ANALYSIS

Витрати майбутніх періодів – це витрати, які здійснюються в поточному або звітному періоді, але відносяться до витрат майбутніх періодів.[1] Тобто, щоб отримати прибуток в майбутньому, підприємству потрібно витратити кошти зараз. Тому актуально правильно визначити суму витрат та віднести до витрат майбутніх періодів У наступні періоди діяльності ці витрати будуть включені у собівартість продукції – товарів або послуг.

Виконуючи дану вимогу, доцільно розглянути класифікацію витрат майбутніх періодів. Їх можна класифікувати наступним чином:

- за видами діяльності, що сприятиме визначенню напрямів їх здійснення (використання) та впливу на конкретні показники діяльності: операційна (адміністративні, витрати на збут чи інші операційні витрати), інвестиційна (витрати з проектування об'єктів будівництва майбутніх років, переобладнання будинків, споруд тощо), фінансова (витрати зі сплати лізингових платежів тощо), інша діяльність;

- за ознакою часу, розподіляючи їх на короткострокові (строк списання яких не перевищує 12 місяців з дати балансу, тобто витрати майбутніх періодів призначені для розподілу у звітному періоді) та довгострокові (розподіл витрат планується більше одного року, тобто строк списання яких перевищує 12 місяців з дати балансу). [2]

Наприклад, до короткострокових витрат майбутніх періодів найчастіше відносяться витрати на оплату телефонних послуг, радіозв'язку, на підписку періодичних видань, витрати пов'язані з рекламою, витрати на утримання обладнання, машин та механізмів сезонним характером використання.

До довгострокових витрат відносять набагато більше:

- орендні або лізингові платежі;
- витрати пов'язані з комерційною концесією або франчайзингом, з гірничопідготовчими роботами, а також з роботами в сезонних підрозділах;

- витрати пов'язані з освоєнням нових технологій, організацій, виробництв, цехів і агрегатів;

- витрати з проектування будівництва нових, відновлення, переобладнання вже існуючих об'єктів основних засобів;

- витрати на страхування майна виробничого призначення та ін.

Головними особливостями об'єктів обліку витрат майбутніх періодів, як зазначає Інструкція №291 - головні об'єкти обліку витрат майбутніх періодів:

- витрати, пов'язані з підготовчими до виробництва роботами в сезонних галузях промисловості;

- витрати, пов'язані з освоєнням нових виробництв та агрегатів;

- сплачені авансом орендні платежі;

- оплата страхового поліса;

- передплата на газети, журнали, періодичні та довідкові видання тощо.[3]

Отже, витрати майбутніх періодів є специфічним об'єктом у системі бухгалтерського обліку, який не слід ототожнювати з витратами звітного періоду. З метою правильного розуміння економічної суті досліджуваних витрат і для потреб чіткого відображення інформації в обліку, використання її в аналітичних процедурах та в процесі здійснення контролю рекомендовано вважати витратами майбутніх періодів витрати, які понесені

суб'єктом господарювання у звітному періоді в процесі господарської діяльності з метою одержання доходу або іншої вигоди в майбутніх періодах і будуть включені до складу витрат наступних звітних періодів шляхом капіталізації і не можуть бути конвертовані в грошові кошти. [4]

**Література:**

1. Інструкція про застосування Плану рахунків бухгалтерського обліку активів, капіталу, зобов'язань і господарських операцій підприємств і організацій затверджена від 31.03.99 р. № 291 / Міністерство Фінансів України (зі змінами та доповненнями).

2. Ковтуненко Ю.В. Сутність поняття витрат майбутніх періодів на підприємстві / Ю.В. Ковтуненко, А. Боярська // Матеріали III Міжнародної науково-практичної конференції «Інтеграційна система освіти, науки і виробництва в сучасному інформаційному просторі» 19-20 травня 2016 р. – Тернопіль: Крок, 2016. – С.202-204

П(С)БО 16- Положення (стандарт) бухгалтерського обліку 16 "Витрати", затверджене наказом Мінфіна України від 31.12.1999 р. N 318

4. Положення (стандарт) бухгалтерського обліку 1 «Вимоги до фінансової звітності» – Режим доступу: <http://zakon2.rada.gov.ua/laws/show/z0336-13>

УДК 378.1

В.Р. Сорока

О.М. Берестецька, к.е.н.

Тернопільський національний технічний університет імені Івана Пулюя

## ПЕРЕВАГИ ТА НЕДОЛІКИ ОНЛАЙН-НАВЧАННЯ В УНІВЕРСИТЕТІ

V.R. Soroka

O.M. Berestetska, Ph.D.in Economics

### ADVANTAGES AND DISADVANTAGES OF ONLINE LEARNING AT THE UNIVERSITY

В сучасному світі онлайн - навчання є досить актуальною темою, адже через пандемію ми змушені підлаштовуватися під цей вид навчання. Онлайн - навчання – це метод навчання, за допомогою якого заняття проводяться дистанційно, сидячи за монітором власного комп'ютера чи ноутбука. Навчаючись в цьому режимі вже довший час, формуються переваги і певні недоліки. В таблиці 1 наведено основні з них.

Таблиця 1

Основні переваги та недоліки онлайн – навчання в університеті

<i>Переваги</i>	<i>Недоліки</i>
зручність	брак живого спілкування
гнучкий графік	технічні проблеми
доступ до матеріалів «24/7»	практичне відпрацювання
різноманітність завдань	незосередженість
більше вільного часу	неможлива ідентифікація студента
менше витрачених коштів	не точний вимір знань студента
захист від хвороби	

Так, перевагами даного навчання є:

- зручність. Будь-хто може, сидячи за ноутбуком, удосконалювати свої знання, адже зараз багато різноманітних вебінарів чи курсів, які можна проходити сидячи в дома. Особливо це зручно для людей з певними вадами або ж для осіб, які в цей момент не можуть бути присутні на парі в аудиторії через найрізноманітніші проблеми. Студент може зайти на пару незалежно від свого місця знаходження. Все, що необхідно- це доступ до інтернету;

- гнучкий графік. Коли ми ходимо на пари в аудиторію, то розклад складається згідно з завантаженістю викладачів та наявністю вільної аудиторії в певний час. Коли студенти перебувають на дистанційній формі навчання, то можуть узгодити розклад з викладачем і деканатом на ту годину, яка буде зручною для кожного зі сторін, проводячи пари не лише зранку, але й надвечір;

- доступ до поданого матеріалу «24/7». Оскільки всі матеріали курсів розміщуються на певній платформі навчального закладу, кожен студент в будь-який час може переглянути теми, які були розглянуті на парі, чого не скажеш про звичайний режим навчання, адже якщо ти не будеш присутній на парі, то поданий там матеріал буде не просто знайти;

- різноманітність завдань. Працюючи дистанційно стало зручніше і швидше проводити тестування серед студентів, адже результат можна отримати зразу після його проходження. Також, представлені матеріали подаються викладачами цікавіше, оскільки добавляються в процес навчання різноманітні відео та презентації стосовно певної теми. Це дозволяє студентам сприймати інформацію краще, тому що при прослуховуванні наукових термінів в аудиторії студентам до кінця пари стає не настільки цікаво і подана інформація запам'ятовується вже набагато гірше;

- більше вільного часу. Сидячи вдома ми не витрачаємо час на те, аби добратися до університету, оскільки деякі студенти витрачають на це навіть по декілька годин. Отже, це і є вільний час, який ми можемо витратити для саморозвитку чи для інших справ. Зараз проходять багато онлайн курсів, за допомогою яких можна підвищити свою кваліфікацію, покращити свої знання чи дізнатися щось нове для себе;

- менше витрачених коштів. Добираючись до університету ми витрачаємо кошти на проїзд, на їжу, на проживання в гуртожитку. Отже, можна їх зекономити, а в зимовий період - це ще й значна економія коштів на опаленні аудиторій для університету;

- захист від хвороби. З метою запобігання захворюванням, викликаних коронавірусом COVID-19, навчаючись дистанційно, ми зупиняємо поширення страшної недуги та продовжуємо здобувати потрібні нам знання для майбутньої професії.

Але є й недоліки онлайн - навчання, а саме:

- брак живого спілкування. Для деяких людей живе спілкування є дуже важливим і необхідним в житті. Коли ми спілкуємося в живу, то набагато легше зрозуміти людину. Також може виникнути проблема пов'язана з невмінням студентів працювати в команді, оскільки знайти спільну мову і створити дружній колектив для людей, що працюють, є досить важливим;

- технічні проблеми. Це є найпоширенішою проблемою сучасності, тому що в більшості населення України не має відповідного покриття якісного Інтернету, а також у багатьох населених пунктах відсутній зв'язок, що стає проблемою для студента при навчанні онлайн, адже не маючи якісного Інтернету неможливо приєднатися на заняття;

- неможливе практичне відпрацювання для певних спеціальностей. Оскільки в дистанційному режимі неможливо замінити деякі практичні, навіть найновітнішими програмами, а саме, практичні навички для студентів, які навчаються на медиків чи пілотів є дуже важливим елементом і їх неможливо нічим замінити;

- незосередженість. Вона полягає в тому, що ми завжди відволікаємося на повідомлення в стрічці соціальних мереж чи просто переписуючись з іншими людьми. Студент вже сконцентрований не на поданому йому матеріалі, а на повідомленні, яке прийшло на його гаджет, а ось коли ти сидиш в аудиторії, то більша увага йде на викладача;

- неможлива ідентифікація студента. При складанні тестів не завжди можна знати точно, хто саме пройшов тестування;

- не точний вимір знань студента. Оскільки мережа Інтернет є досить розвинутою, то для студентів з хорошим вмінням ним користуватися досить просто списати, чим самим викладач не зможе знати чи правдивим є результат і чи справді студент знає на цей рівень. Для деяких студентів тестування дається важко, тому для них легше показати свій рівень знань при усній доповіді.

Отже, про онлайн - навчання ми не можемо сказати щось однозначне так як є вагомі переваги, і свої, не менш важливі, недоліки, які, можливо з часом, за допомогою технологій вдасться усунути. Всесвітня пандемія показує нам, що такий вид навчання дуже рятує і надає свої можливості, якими потрібно скористатися.

УДК 338

М.В. Стасюк

Науковий керівник: Г.В.Ціх, к.е.н., доц.

Тернопільський національний технічний університет імені Івана Пулюя, Україна

## ПЛАНУВАННЯ РОЗВИТКУ ТЕРИТОРІАЛЬНИХ ГРОМАД

M.V. Stasiuk

Supervisor: Ph.D., Assoc. Prof. G.V.Tsikh

## TERRITORIAL COMMUNITY DEVELOPMENT PLANNING

Оскільки зараз дуже активно проходить процес глобалізації світової економіки, відбуваються значні зміни у сфері місцевого розвитку. Глобалізація призводить до посилення ролі громад в економічному розвитку локальних територій та цілих країн. Суспільство в Україні наразі усвідомлює наскільки така модель розвитку є вигідною. Лідери територіальних громад стають насправді дуже важливими, оскільки серед їх обов'язків з'являється розвиток громади та самоврядування. З введенням системи громад, місцевість перестає настільки залежати від мізерного бюджету який на неї виділяє держава, натомість громада має можливість співпрацювати з підприємцями та знаходити джерела фінансування. Тепер рівень життя, освіти й розвитку громади залежить безпосередньо від неї самої, міста починають відігравати важливу роль у економіці, з'являється можливість планування не лише за кошти бюджету розвитку.

Місцевий економічний розвиток (МЕР) – це процес стратегічного партнерства, який допомагає прискорити темп зростання продуктивності (ключова економічна мета), стимулюючи інвестиції в нові та наявні підприємства з високим потенціалом до зростання і створюючи такі місцеві факторні умови, які тривалий час сприяють цьому зростанню. МЕР орієнтований на зростання добробуту і допомагає закласти основу національного процвітання.

Реформування системи органів місцевої влади і перехід від системи районних адміністрацій та сільських рад до органів місцевого самоврядування – об'єднаних територіальних громад значно активізував процеси планування місцевого економічного розвитку. Завдяки співпраці та консультативній допомозі ЄС розроблено велику кількість навчальних посібників, спрямованих на надання рекомендацій щодо організації процесу планування в територіальних громадах. Зокрема, основними етапами процесу стратегічного планування визначаються [1]:

- Організація процесу підготовки стратегічного планування;
- Проведення стратегічного аналізу
- Формування системи цілей стратегічного розвитку
- Впровадження стратегічного плану
- Моніторинг та оцінювання реалізації стратегічного плану

У 2014-2015 рр. на думку дослідників [2] відбулася зміна парадигми державної регіональної політики, що проявилось у таких аспектах:

- Виявлені прихованих ніш розвитку регіону;
- Пріоритетними стають інтегровані проекти розвитку;
- Замість субсидування та надання державної допомоги, основна увага приділяється розвитку «твердої» та «м'якої» інфраструктури;
- Залучення до процесів планування різних рівнів урядування;
- Для підвищення конкурентних позицій регіону, до процесів планування регіонального розвитку стали залучатися усі регіональні суб'єкти розвитку для використання ключових активів регіону

Таким чином, влада повинна: планувати і реалізовувати плани МЕР, шукати інвесторів, створювати кращі робочі місця, розробити та презентувати стимулююче

економічне бачення напрямку, мотивувати мешканців громади та бізнесменів долучатися до розвитку громади.

Також місцевий розвиток неможливий без співпраці громад, тобто вони мусять підтримувати контакти між собою, ділитися методами розвитку, створювати конкуренцію між собою для стимулювання розвитку. Конкуруючи з іншими громадами в створенні умов для бізнесу, тобто підвищувати якість і знижувати вартість інфраструктури для підприємств, буде забезпечуватись значний стрибок у розвитку бізнесу, підприємства починають зростати й відповідно платити більші податки, тобто підвищувати рівень економіки.

Місцевий економічний розвиток позитивно впливає на всю громаду без виключень, оскільки збагачення громади надає ресурси для подальшого її розвитку, підвищенню загального рівня життя у ній.

#### **Література:**

1. Берданова О. В., Вакуленко В. М., Валентюк І. В., Ткачук А. Ф. Стратегічне планування розвитку об'єднаної територіальної громади: навч. посіб. / [О. В. Берданова, В. М. Вакуленко, І. В. Валентюк, А. Ф. Ткачук] – К. : – 2017. – 121 с.
2. Ткачук А.Ф. Стратегічне планування у громаді (навчальний модуль) / Анатолій Ткачук, Василь Кашевський, Петро Мавко. – К. : ІКЦ «Легальний статус», 2016. – 96 с



УДК 339.138

С.А. Старжинська

Тернопільський національний технічний університет імені Івана Пулюя, Україна

## СТРАТЕГІЯ РОЗРОБКИ МАРКЕТИНГОВОГО КОМПЛЕКСУ НАВЧАЛЬНОГО ЗАКЛАДУ

Starzhynska S.

### MARKETING COMPLEX DEVELOPMENT STRATEGY FOR EDUCATIONAL INSTITUTION

Розробка комплексу маркетингу займає центральне місце в просуванні освітніх послуг. Традиційна формула 4-Р містить чотири маркетингові інструменти для організації: товар, ціна, місце, просування. Завдання менеджменту - розробити ці елементи так, щоб вони були більш ефективними, ніж елементи комплексу маркетингу конкурентів, і відповідали на запити цільового ринку. Що стосується послуг, то маркетинговий комплекс містить "7-Р": є додаткові "Р": персонал, фізичні активи, процеси. Розглянемо кожен компонент маркетингового комплексу освітньої послуги:

- Товар. У досліджуваному випадку продуктом є освітня програма. Освітня програма розробляється з метою задоволення потреби в освіті, професійній підготовці або перепідготовці. Навчальний заклад пропонує набір послуг, об'єднаних єдиним завданням та забезпечених відповідними ресурсами.

- Ціна - єдиний компонент, який створює прибуток. Покупець навчальної продукції матиме право сплатити більш високу ціну, якщо виробник зможе наочно продемонструвати додаткові характеристики освітніх програм, що відрізняють їх від програм конкурентів, додаткові особливості якості послуги, граничну турботу про особу.

- Канали розповсюдження / Місце. Канали розповсюдження характеризуються здатністю надавати послуги з продажу товару, канали, завдяки яким кінцевий продукт переміщується до споживача. Основним каналом розповсюдження є прямі продажі, але використання цього каналу як єдиного, може значно обмежити потенціал навчального продукту. Можливим рішенням цієї проблеми може бути використання посередницьких послуг (агентів) та франчайзинг.

- Просування. Існують різноманітні методи просування освітньої програми. Навчальний заклад використовує особистісне та нелінійне спілкування. Особисті комунікативні канали виступають як інструмент просування освітньої програми у вузькому колі учасників, віч-на-віч. Неособистісні канали комунікації включають всі різноманітні рекламні засоби традиційного маркетингу - просування в ЗМІ, телебаченні, Інтернеті тощо.

- Персонал. Кваліфікація та професіоналізм викладачів безпосередньо впливає на виробництво та реалізацію освітніх програм. Крім того, важливо навчати технічний персонал (секретарі, які відповідають на телефонні дзвінки, працівники, які готують документи та відповідають на запитання студентів).

- Фізичні активи – це сукупність середовищ, в яких надаються послуги, а також будь-які об'єкти, які використовуються в процесі надання послуг. Важливою складовою навчального процесу є приміщення, в якому проходить навчальний процес, обстановка, обладнання.

- Процес – це процедури, механізми та складові діяльності, що забезпечують надання освітніх послуг.

Важливо, щоб маркетингова стратегія навчального закладу охоплювала всі вищезгадані сфери. Це дасть змогу гарантувати, що кінцева послуга, яка надається замовнику, володіє високою цінністю та може бути просунута належним чином.

УДК 331.330.341.1

**І.І. Тримбуляк, Н.М. Шведа, к.е.н.**

Тернопільський національний технічний університет імені Івана Пулюя, Україна

## **ОСОБЛИВОСТІ УПРАВЛІННЯ ГОСПОДАРСЬКО-ЗБУТОВОЮ ДІЯЛЬНІСТЮ УКРАЇНСЬКИХ ПІДПРИМСТВ**

**I.I. Trymbuliak, N.M. Shveda, PhD (Economics)**

### **MANAGEMENT PECULIARITIES OF ECONOMIC AND SALES ACTIVITY AT UKRAINIAN ENTERPRISES**

Проблема збуту продукції – це актуальна проблема для багатьох українських підприємств. Збутом на підприємствах зазвичай займаються відділи збуту або відділи маркетингу (хоча часто між ними різниця лише по назві, а не по суті). Дуже часто такі підрозділи не займаються (або займаються в незначних обсягах) формуванням асортиментної політики; аналізом, формуванням, та удосконаленням каналів збуту; оцінкою ефективності контрактної політики; розробкою загальної рекламної стратегії та PR-стратегії тощо. Таким чином на підприємствах залишаються неохопленими великі обсяги робіт, що можуть зміцнити стосунки із споживачами, покращити позицію на ринку та підвищити рівень конкурентоспроможності.

Питання налагодження ефективної господарсько-збутової діяльності стоять на порядку денному для багатьох вітчизняних підприємств, зокрема торгівельних, тому що ефективний збут – це не той, коли ви чекаєте, що покупець сам знайде інформацію про вас і вашу продукцію, а потім, можливо, прийде до вас, а той, що йому настільки комфортно з вами працювати, що його конкурент не може переманити ніякими обіцянками і посулами. Саме на налагодження такого типу співпраці має бути направлена ефективна господарсько-збутова діяльність сучасного підприємства, що в кінцевому рахунку приведе до підвищення рівня конкурентоспроможності підприємства.

На господарсько-збутову діяльність сучасного підприємства впливають як зовнішні (макроекономічні і галузеві) та внутрішні чинники. Зазвичай зовнішні чинники є некерованими або слабо керованими, але ними нехтувати не можна. Внутрішні чинники пов'язані з організацією діяльності підприємства, вони є більш керованими. Проблеми, які створюють внутрішні чинники, можна поділити на функціональні і системні. Функціональні проблеми відображаються в роз'єднанні зусиль різних підрозділів підприємства, а при системних проблемах спостерігаємо відсутність стратегічного і системного підходу до ведення господарсько-збутової діяльності, неналежна увага змінам зовнішнього середовища загалом та ринку зокрема, неготовність до змін зовнішнього оточення, недостатньо налагоджена система інформаційного забезпечення господарсько-збутової діяльності.

Важливим аспектом при налагодженні ефективної системи управління господарсько-збутової діяльності є якість цілевстановлення. Цілі мають бути визначені для стратегічного і тактичного рівнів управління. Цілі можуть носити кількісний і якісний характер, бути обов'язковими і бажаними, по суті бути економічними і цілями розвитку. Проте тут важливим стає не тільки встановлення цілей, а й оцінка рівня їх досягнення. Це дозволить підкоригувати стратегію господарсько-збутової діяльності, а також визначити напрямки вдосконалення підсистем підприємства загалом і збуту зокрема.

Таким чином, ефективне управління господарсько-збутовою діяльністю підприємства веде до високих результатів, кращого становища на ринку та підвищення конкурентоспроможності.

УДК 366(075.8)

О.М. Фік

Тернопільський національний технічний університет імені Івана Пулюя, Україна

## СКЛАДАННЯ ЛІКВІДАЦІЙНОГО БАЛАНСУ ПРИ РЕОРГАНІЗАЦІЇ ПІДПРИЄМСТВА

Olga Fik

### PREPARATION OF LIQUIDATION BALANCE DURING REORGANIZATION OF THE ENTERPRISE

Згідно із ст. 104 Цивільного кодексу України від 16 січня 2003 № 435-IV із змінами та доповненнями (далі – ЦКУ) юридична особа припиняє своє існування шляхом ліквідації чи реорганізації.

Відповідно до частини першої ст. 8 розд. III Закону України від 16 липня 1999 року № 996-XIV «Про бухгалтерський облік та фінансову звітність в Україні» із змінами і доповненнями бухгалтерський облік на підприємстві ведеться безперервно з дня реєстрації підприємства до його ліквідації.

Звітним періодом підприємства, що ліквідується, є період з початку звітного року до дати прийняття рішення про його ліквідацію (частина третя ст. 13 розд. IV Закону № 996).

Етапи, на яких складаються баланси, та їх економічне значення і зміст (табл. 1)

Таблиця 1

1)	проміжний ліквідаційний баланс		ліквідаційний баланс в комплекті фінансової звітності для податкової інспекції після затвердження рішення про ліквідацію;
2)	ліквідаційний баланс		після погашення вимог кредиторів;
3)	«нульовий» ліквідаційний баланс		ліквідаційний баланс для товариств після розрахунків з учасниками.

Однією з умов знаття з обліку є надання до органу державної фіскальної служби ліквідаційного балансу, складеного комісією з припинення (ліквідаційною комісією, ліквідатором) платника податків.

Здебільшого, фіскали для проведення перевірки підприємства вимагають не просто баланс, а весь комплект фінансової звітності. Отже, ліквідаційний баланс, що подається до фіскального органу, правильно було б назвати «фінансовою звітністю підприємства, що ліквідується».

Насправді на дату прийняття рішення про ліквідацію підприємство може в комплекті фінансової звітності скласти звичайний баланс. Різниця лише в тому, що складено його буде не на кінець останнього дня звітного періоду, а на кінець дня прийняття рішення про ліквідацію (табл. 2).

Таблиця 2

№ З/п	АКТИВ	Сума, Грн.	№ З/п	ПАСИВ	Сума, Грн.
I	Необоротні активи		I	Власний капітал	
II	Оборотні активи		II	Забезпечення	
III	Витрати майбутніх періодів		III	Довгострокові зобов'язання	
			IV	Поточні зобов'язання	
			V	Доходи майбутніх періодів	
	БАЛАНС			БАЛАНС	

Ліквідовуване підприємство зобов'язане подати комплект річної фінансової звітності, до складу якої входить і баланс. Згідно з п. 13 П(С)БО 1 звітним періодом підприємства, що ліквідується, є період від початку року і до моменту ліквідації. Так от, саме комплект звітності, розглянутий вище, і необхідно подавати до органів статистики.

**Проміжний ліквідаційний баланс.** У той час згідно з термінологією ЦКУ ф. № 1 «Баланс», що входить до розглянутого вище комплексу фінансової звітності підприємства, яке ліквідується, названо проміжним ліквідаційним балансом (ст. 111 ЦКУ). Складається такий баланс після закінчення строку для пред'явлення вимог кредиторів, установленого власником(ами). До такого проміжного ліквідаційного балансу мають додаватися перелік пред'явлених кредиторами вимог та результати їх розгляду.

**Ліквідаційний баланс.** Безпосередньо ліквідаційний баланс складається після здійснення розрахунків з кредиторами. На цьому етапі ситуація може розвиватися таким чином:

- Підприємству не вистачає майна, щоб задовольнити всі вимоги кредиторів. На цьому етапі ліквідаційна процедура закінчується (крім випадків звернення стягнення на майно учасників). При цьому випадку власник(и) підприємства не поверне вкладені у підприємство кошти;

- Підприємство задовольнило всі вимоги кредиторів. Майно, що залишилося в цьому випадку, підлягає передачі учасникам підприємства (якщо інше не встановлено засновницьким документами або законом). Ліквідаційний баланс, що складається для цього, наведено в табл. 3.

Таблиця 3

№ з/п	АКТИВ	Сума, грн.	№ з/п	ПАСИВ	Сума, грн.
I	Необоротні активи		I	Власний капітал	
II	Оборотні активи				
	БАЛАНС			БАЛАНС	

**«Нульовий» ліквідаційний баланс.** Після проведення розрахунків з учасниками у підприємства не повинно залишатися ніяких коштів. Це твердження є очевидним. Воно ґрунтується на п. 4 ст. 111 ЦКУ, в якому йдеться про передачу такого майна учасникам. А оскільки коштів на підприємстві не залишається, то валюта балансу (активів і пасивів) дорівнюватиме нулю (табл. 4).

Таблиця 4

№ з/п	Актив	Сума, грн.	№ з/п	Пасив	Сума, грн.
	Баланс	0		Баланс	0

У разі ліквідації підприємства ліквідаційна комісія складає ліквідаційний баланс та у випадках, передбачених законами, публікує його протягом 45 днів.

До фіскального органу подається тільки один ліквідаційний баланс – на дату прийняття рішення про ліквідацію у вигляді комплексу річної фінансової звітності. Надалі ні ліквідаційний баланс, ні «нульовий» ліквідаційний баланс до органів фіскальної служби для зняття підприємства з обліку як платника податків подаватися не повинні.

#### Література:

1. Бухгалтерський облік та фінансова звітність в Україні: Навчально-практичний посібник / За ред. С. Ф. Голова. - Дніпропетровськ, ТОВ „Баланс-Клуб”, 2000.
2. Донцова Л.В. Аналіз бухгалтерської звітності. - М., 1999.
3. Закон України "Про бухгалтерський облік і фінансову звітність в Україні" №996-XIV від 16.07.1999р. // Все про бухгалтерський облік. №10 від 30.01.2009.

4. Закон про госптовариства - Закон України від 19.09.1991 р. № 1576-XII “Про господарські товариства”.
5. Кондраков Н.П. Бухгалтерський облік. -М., 1999.
6. Кузьмінська О.Е., Кириленко В.Б. Організація обліку. – К.: 2002. – 282с.
7. Положення (стандарт) бухгалтерського обліку 1 «Загальні вимоги до фінансової звітності».
8. Цивільний кодекс України від 16 січня 2003 № 435-IV із змінами та доповненнями.

УДК 159.9

О. А. Хічій

Тернопільський національний технічний університеті імені Івана Пулюя, Україна

## ДОСЛІДЖЕННЯ ТРИВОЖНОСТІ СУЧАСНИХ ПІДЛІТКІВ ЯК НАСЛІДОК СОЦІАЛЬНОЇ ІЗОЛЯЦІЇ

**О.А. Khichii**

### RESEARCH OF THE ANXIETY OF MODERN ADOLESCENTS AS A CONSEQUENCE OF SOCIAL ISOLATION

Підлітковий вік є складним і перехідним періодом, один з найважчих етапів становлення дорослої людини. Саме на цій стадії індивід заявляє про себе, відбувається розвиток самосвідомості, ідентичності, формування емоційно-вольових якостей особистості. Відбувається зміна гормонального фону, бурхливі фізичні зміни, психологічні кризи, часті перепади настрою, зміни в поведінці, часто це супротив, бажання будь-якою ціною довести свою значущість, агресія, жорстокість, бажання самоствердитися [1; 2].

Як відомо, провідною діяльністю у підлітковому віці є інтимно-особистісне спілкування з ровесниками. Не лише зовнішні умови карантину в результаті пандемії COVID-19, пов'язані з соціальною ізоляцією, але і внутрішні, які стосуються переживань сучасного підлітка, його комплексів, низької самооцінки, невпевненості, конфліктності тощо. Саме ці якості обумовлюють закритість підлітка в спілкуванні, замкнутість, відособленість від інших, зокрема соціальну ізоляцію. Остання є причиною тривожності людини і виступає як особистісна властивість. Соціальна ізоляція породжується також значним часом проведення сучасної молоді перед моніторами гаджетів, ноутбуків, телефонів, перебуваючи у різних соціальних мережах, де немає безпосереднього спілкування. Адже лише при живій комунікації ми можемо повно відпрацьовувати власні навички комунікації, отримати повну зворотну інформацію, навчатися комунікувати в реальному часі, виправляти власні помилки тощо.

Науковці стверджують, що у цей період для підлітків важливим є спілкування з однолітками, стосунки з товаришами є в центрі життя особи і визначають поведінку і діяльність. Проблему тривожності у підлітковому віці досліджували: В. Шпрангер, Ст. Холл, Л.С. Виготський, О.О. Бодальов, Л.І. Божович, Р. Лазарус та Дж. Аверілл, В. Мерлін, Я. Стреляу, Г. Салліван, Ч. Спілбергер, Ю. Ханін, А. Фройд, Д. Бірлінгам, К. Хорні.

За даними останніх досліджень тривожні розлади один із найпоширеніших розладів ментального здоров'я. Тривожність – це відчуття неконкретної, невизначеної загрози, при якій особа перебільшує значення, будь-якої проблеми, перебуває весь час у хвилюваннях про можливу майбутню проблему, біду. Такі люди часто роздратовані, мають швидку втомлюваність, тремор, запаморочення, поверхневий сон, проблеми з концентрацією уваги, важкість при виконанні завдань, відсутність апетиту або навпаки.

#### **Література:**

1. Кутішенко В. Вікова та педагогічна психологія. М.: Центр навчальної літератури, 2019. 128с.
2. Видра О. Вікова та педагогічна психологія. М.: Центр навчальної літератури, 2019. 112с.

УДК 159.9

**В. Хориняк, І. Моначин к.психол.н., доц.**

Тернопільський національний технічний університет ім. І. Пулюя, Україна

## **АБ'ЮЗ ЯК НОВИЙ ДІАЛОГ ПРО ПСИХОЛОГІЧНЕ ТА ФІЗИЧНЕ НАСИЛЛЯ У СІМЕЙНИХ ПАРАХ**

**V. Khoryniak, I. Monachyn Ph.D.; Assoc. Prof.**

### **ABUSE AS A NEW DIALOGUE ON PSYCHOLOGICAL AND PHYSICAL VIOLENCE IN MARRIED COUPLES**

Дуже часто ми чуємо слово «насилля» у різних джерелах інформації. Так чи інакше, ми живемо у суспільстві, яке не завжди дає гарантію на безпечне перебування у середовищі. Знайомство з красивою дівчиною/хлопцем не може принести шкоди нашому моральному становищу, думаємо ми. Але важко довіритись першому враженню, адже ми не можемо підозрювати, як зростала людина в тих чи інших умовах, яке виховання сформувало її як особистість. На перший погляд, особистість може не проявляти жодних проявів, спочатку давати марні очікування та обіцянки, а у процесі розкриття висвітлити всі сторони психологічного та фізичного насилля. Партнеру стає важко працювати над відносинами, він відчуває себе дискомфортно та пригнічено. Це можна вважати насиллям. Тому, у процесі дослідження цієї проблематики вийшла нове формулювання поняття – аб'юз.

Аб'юз – це такі стосунки, в яких один із партнерів порушує кордони іншої людини, принижує, допускає жорстокість у діях і спілкуванні з метою придушення волі партнера. Це своєрідні принизливі взаємини між «тираном» і «жертвою», які супроводжуються постійними маніпуляціями за допомогою грошей, шантажу, погроз і фізичної агресії, а також моральним знущанням з боку агресора

Як відрізнити аб'юз від іншого насилля? Це класична ієрархія у відносинах, де один з партнерів проявляє систематичне перевершення над партнером, проявляючи ряд маніпулятивних дій. Це може проявлятися по таким вчинкам як ігнорування ваших інтересів, байдужість по відношенню вашого морального та фізичного стану. Аб'юзерам важко усвідомити, що партнер може існувати без нього, тому нагороджують партнера постійним контролем(слідкування за місцем знаходженням, читання особистих переписок, заборона спілкування з близькими товаришами, та сім'єю). Кінцева мета таких маніпулятивних дій – зупинка розвитку людини як особистості та повна залежність від аб'юзера як емоційно так і фізично. Це все не дає зрозуміти «жертві», що вона все ж таки у пастці, і потрібно змінювати життя.

Інфантильність та безвідповідальність за своє життя примусила перетворити життя людини на існування та залежність від маніпулятора, тому таку людину називають «жертва». Такі люди характеризуються: невпевненістю у собі та у своїх силах, поступливістю власним інтересам, а часто гідністю заради отримання кохання і уваги, відсутністю внутрішнього стержня, високий рівень довіри. Ці всі чинники дають змогу керувати та маніпулювати людиною заради власних інтересів. [1, с. 35].

Природа таких людей походить від самого дитинства. Дітям,яким не давали право вибору, не давали робити самостійні кроки у їх житті, постійно та надмірно контролювали їх і заважали сформулюватись як особистості – це риси майбутньої травмованої людини, якій буде важко знайти свій орієнтир не тільки у виборі партнера, але й взагалі.

Якщо обговорювати риси аб'юзера, то варто зауважити, що це теж травмована людина. Надмірна гіперопіка може виховати як і піддатливу особистість, так і своєрідного «тирана», який буде обмежувати партнера.

Зазвичай, перше враження про аб'юзера являє собою самозакохану та егоцентричну особистість. Але це все образ, який приховує у собі низьку самооцінку та безліч комплексів, який примушує його виконувати постійний контроль над партнером. Найбільший страх аб'юзера – втрата влади над партнером та контролем над ним. Тому постійні патологічні

ревнощі, жарти, які несуть болючий та образливий характер, шантаж і рідкість проявів турботи та компліментів – це все прояви дитячих образ, та невпевненості у собі. [2, с. 35].

Надзвичайно важливо розуміти, що насилля проявляється у деяких людей як «природня потреба». Є певні тенденції, особливо якщо ми говоримо про насильство, яке відбувається циклічно та має хронічний характер. Існує припущення, що в кожній жертві живе насильник, а кожен насильник має характеристики жертви. Насильником (кривдником) здебільшого стає людина, яка сама переживала насильство, має «занижену» самооцінку, прагнення контролю, домінування (ставить свої цінності, упередження вище за інші та нав'язує їх), не в змозі висловити свої потреби та зрозуміти потреби іншого. Нерідко насильник сприймає свої дії як єдину комунікацію – лише так його чують, поважають, бояться. Якщо насильник є соціопатом (людина з клінічною нездатністю до соціальної адаптації), його характеризує також невміння співпереживати, садизм. Щодо постраждалого/постраждалої: це часто людина, яка сприймає акт насильницьких дій як спосіб отримання любові через страждання. Постраждалі мають проблеми із виставленням меж, кордонів, не вмюють їх відстояти, в їхній простір можна втрутитися безкарно. Їхніми характерними рисами є сором, проблеми з відчуттям самоцінності. Жертва циклічного насильства може користуватися вигодами від насильства, наприклад: можливість в період затишшя скористатися почуттям провини, яку відчуває насильник, або отримувати прояви жалості від оточуючих (співчуття). Психологи також присвоюють постраждалим такий феномен, як «вивчена безпорадність», – явище, яке формується через те, що від насильства не захищали, його неможливо було уникнути, йому потурали, а тому, захист від нього втратив сенс. Тобто людина починає користуватися своїм становищем жертви для отримання певних вигод. [3, с. 35].

#### **Література:**

1. Юрків Я.І. Сутність та зміст соціального феномену «насильство в сім'ї» // Науковий вісник Ужгородського національного університету. Серія «Педагогіка, соціальна робота». – Випуск 27. – С. 234.
2. Насильство: короткий інструктаж для консультантів та консультанток // МБФ «Альянс громадського здоров'я». – Київ, 2017. – 35с.
3. Насильство: короткий інструктаж для консультантів та консультанток // МБФ «Альянс громадського здоров'я». – Київ, 2017. – 35с.



УДК 330

В.В. Шевчук

Тернопільський національний технічний університет імені Івана Пулюя, Україна

## СУТЬ ТА ЗНАЧЕННЯ ПОНЯТТЯ ЗБАЛАНСОВАНОГО ЕКОНОМІЧНОГО РОЗВИТКУ ПІДПРИЄМСТВА

V.V. Shevchuk

### THE ESSENCE AND SIGNIFICANCE OF THE CONCEPT OF BALANCED ECONOMIC DEVELOPMENT OF THE ENTERPRISE

Якщо розглядати підприємство як економічну систему, її збалансованість має стати ключовою характеристикою, яка визначає її стійкість та ефективність функціонування. Зростаюча динаміка основних фінансово-економічних показників, які узгоджуються між собою, є бажаним станом для підприємства, проте, слід зважити на відсутність протиріч або вибіркової оцінки позитивних змін, які ведуть до розвитку. Наприклад, якщо спостерігається зменшення обсягу витрат підприємства, це ще не означає, що діяльність стала більш ефективною.

Можливою причиною таких змін може бути скорочення обсягів виробництва та реалізації, що є вкрай небажаною ситуацією для підприємства. Або інша ситуація – зменшення обсягів реалізації, що поєднується із накопиченням витрат або кредиторської чи дебіторської заборгованості. На перший погляд, це свідчить про зниження економічної активності, проте, можливо, це є наслідком специфіки діяльності – для виробників складної продукції, яка випускається за одиничним або серійним типом, закономірним є накопичення витрат в одних звітних періодах, а отримання виручки від реалізації – в інших.

Безумовно, утримання збалансованості економічного розвитку підприємства є складним завданням, адже потребує формування чіткої системи узгодження всіх цілей підприємства та засобів їх досягнення.

Важливими ознаками збалансованого розвитку економічної системи є стабільність та узгодженість. Стабільність передбачає довгострокове економічне зростання, яке забезпечується найбільш оптимальним використанням усіх наявних та залучених підприємством ресурсів. Оскільки основною метою діяльності комерційного підприємства є отримання прибутку, забезпечення досягнення цієї цілі не є одноразовим, а повинно містити ознаки постійності та довготривалості.

Діяльність підприємства повинна розглядатися з позицій довгострокового періоду, тобто, якщо в короткостроковому періоді окремі показники фінансово-економічного стану виявляються недостатньо значними, щоб вважати діяльність підприємства ефективною, це може бути закономірністю, яка поєднується із значними результатами в інші періоди, що дозволяє стверджувати, що загалом робота організації є успішною.

Тобто, не слід забувати про особливості виду діяльності, яким займається підприємство, та інших факторів, які визначають характеристики роботи суб'єкта господарювання.

Оскільки визначено, що об'єктами збалансованого розвитку економічної системи є економічний, соціальний, людський та екологічний розвиток, групи критеріїв побудовані за аналогічною класифікацією:

1. Група економічних критеріїв характеризує підприємство з точки зору результируючих показників діяльності (наприклад, обсяг реалізації продукції, величина чистого прибутку, відносні показники прибутковості та рентабельності, ліквідності та інші)

2. Група соціальних критеріїв визначають врахування в роботі організації розвиток соціального забезпечення та інфраструктури на підприємстві (наприклад, рівень охоплення соціальним захистом працівників підприємства)

3. Група критеріїв людського розвитку містить набір показників, які дозволяють оцінити, наприклад, рівень матеріального забезпечення працівників, морального задоволення роботою, тривалість робочого часу.

4. Група критеріїв екологічного розвитку повинна містити індикатори впливу діяльності підприємства на навколишнє середовище та її безпечність для довкілля.

УДК

І.Ю. Шкільник

Тернопільський національний технічний університет імені Івана Пулюя, Україна

## РОЛЬ ВЛАСНОГО КАПІТАЛУ У ФОРМУВАННІ ФІНАНСОВИХ РЕЗУЛЬТАТІВ ДІЯЛЬНОСТІ ПІДПРИЄМСТВА

I. Shkilnyk

### THE ROLE OF OWN CAPITAL IN THE FORMATION OF FINANCIAL RESULTS OF THE ENTERPRISE

Фінансові ресурси – це найважливіший організаційний ресурс підприємства, а капітал - один з первинних факторів виробництва, що має велике значення для життєдіяльності та фінансової стійкості підприємства. Саме капітал є основою виникнення та подальшого функціонування промислового підприємства, а в процесі діяльності забезпечує інтереси власників, персоналу, держави та, особливо, інвесторів, при існуючому мінливому бізнес-кліматі. Адже, на сьогоднішній день більшість вітчизняних промислових підприємств відчувають дефіцит інвестиційних ресурсів, а це, в свою чергу, являється показником довіри з боку вкладників, та стабільності і прибуткової діяльності зі сторони самого підприємства. А нестача засобів для ведення основної та інноваційної діяльності призводить до старіння основних фондів, нестачі оборотних коштів, неплатежів, уповільнення розвитку в цілому. Тому створення фінансових ресурсів є найважливішим завданням для вітчизняних підприємств. Як висновок, кожне промислове підприємство, яке веде виробничу діяльність, має володіти певним запасом капіталу, що є сукупністю матеріальних цінностей та грошових коштів, витрат та фінансових вкладень на придбання прав та привілеїв, необхідні реалізації його господарську діяльність.

Капітал будь-якого підприємства формується за рахунок власних та позикових джерел. Власний капітал належить підприємству на правах власності, та використовується для формування значної частини активів. Позиковий капітал відображає залучені для фінансування організації грошові кошти на поворотній та платній основі. Всі види позикового капіталу є зобов'язання організації, що підлягають сплаті в встановлені терміни. Як додаткові джерела підтримки фінансової стійкості пропонується використовувати довгострокові кредити та позикові кошти, а також короткострокові кредити та позикові кошти без прострочених позичок

Власний капітал має ряд позитивних властивостей:

1. Легкість залучення, оскільки рішення щодо збільшення власного капіталу (особливо коли він формується за рахунок внутрішніх джерел) власники та менеджери підприємства можуть приймати без отримання обов'язкової згоди інших господарюючих суб'єктів.

2. Здатність забезпечити порівняно більш стабільне отримання прибутку у всіх сферах діяльності, оскільки при використанні власного капіталу не потрібна сплата всіх форм позикового відсотка.

3. Забезпечення фінансової стійкості функціонування підприємства платоспроможності у довгостроковому періоді, отже, зниження ризику банкрутства.

Також власний капітал, згідно економічної доцільності, є найважливішим джерелом фінансування інвестиційної, фінансової та поточної, діяльності підприємства, оскільки він виступає гарантом фінансової стійкості, ліквідності та платоспроможності підприємства. Слід зазначити, що аналіз основних показників діяльності дозволяє встановити проблемні місця у роботі підприємства та являється дуже суттєвим для інвестора – для рішення про співпрацю, та керівництва (власників) – для подальшого розвитку підприємства. При чому якісний аналіз фінансових результатів підприємства має містити всі складові: аналіз динаміки, структури та рентабельності з різних видів діяльності, а також вивчення приміток

звітності. Також, при оцінці фінансового стану, необхідно враховувати специфіку та ризики, як наявні, так і можливі, виробничої діяльності конкретного підприємства.

Як основний критерій достатності величини капіталу для безризикової діяльності в літературі пропонується використовувати рівень (наявність) власних оборотних коштів. Обчислюються вони як різницю окремих поєднань статей СК і необоротних активів підприємства (за розділами балансу). Розмір власних оборотних коштів за своєю сутністю відображає запас міцності будь-якого підприємства, що дозволяє при несприятливих умовах будь-якого роду зберегти умови базового фінансування своєї діяльності за рахунок власних джерел.

Таким чином, відносний безризиковий розмір (ненульовий обсяг) власних оборотних коштів повинен забезпечуватися виключно за рахунок власного капіталу (приросту прибутку) підприємства і має співвідноситися з середніми місячними (короткостроковими) операційними витратами. Така величина є мінімально необхідною для безризикової діяльності підприємства та запобігання ситуації одночасного стягнення боргу більшістю кредиторів, та, як результат, банкрутства бізнесу. Рівень коефіцієнта забезпеченості власними джерелами фінансування повинен залишатися в межах, що відповідають прибутковій діяльності, тобто від 0,5 до 0,7. Перевищення максимальної межі негативно позначиться на оборотності оборотних активів.

Власний капітал не може бути зведений до чітких об'єктів майна, у балансі він може виступати у конкретній або абстрактній формі, як цінність або довідкова стаття. Він може бути створений за рахунок зовнішніх вкладень, у вигляді внесків засновників до статутного капіталу, або наростати внаслідок продуктивної роботи підприємства. З іншого боку, щодо стратегічного обліку, власний капітал зумовлює величину приросту власності підприємства, ефективність його діяльності, прибутковість вкладень інвесторів.

Основні функції управління власним капіталом:

- захисна функція – власний капітал дозволяє зберігати платоспроможність підприємства шляхом створення запасу активів, що дозволяють підприємству вести діяльність, попри загрозу виникнення збитків;
- оперативна функція включає витрати власних коштів на придбання землі, будівель, обладнання, а також створення фінансового запасу в разі непередбачених збитків;
- розподільча функція пов'язана з участю в розподілі отриманої прибутку;
- регулююча функція пов'язана з особливою зацікавленістю суспільства до успішної діяльності підприємства.

Таким чином, власний капітал грає величезну роль у формуванні фінансових ресурсів промислових підприємств та є головним джерелом їх фінансування. Він дозволяє організувати виробничий процес, отримання та зростання прибутку, зберегти платоспроможність та кредитоспроможність в умовах прийняттого рівня ризику, що дозволяє забезпечити фінансову стійкість та ліквідність. Крім того, підвищує економічну привабливість та забезпечує можливість подальшого розвитку промислового підприємства в умовах змінної внутрішньої та зовнішньої середовища.

#### Література:

1. Бланк І.А. Управління формуванням капіталу. Підручник - К.: "Ніка-Центр", 2008. - 512 с.
2. Бланк І.А. Фінансовий менеджмент. Навчальний курс. - К.: "Ніка-Центр", 2007. - 656 с.
3. Горфінкель В.Я. Економіка підприємства. Підручник для вузів. - М.: «ЮНІТІ-ДАНА», 2007. - 670 с.
4. Косий А.М. Капітал комерційного банку. Гроші та кредит. - М.: «Фінанси та статистика», 2003. - 625 с.
5. Соколов Я.В. Основи теорії бухгалтерського обліку. - М.: «Фінанси та статистика», 2000. - 496 с.

6. Нижник Т. Аналіз фінансових результатів підприємства [Електронний ресурс] / Тетяна Нижник // Головбух. – 2019. – Режим доступу до ресурсу: <https://www.golovbukh.ua/article/ru/8134-analiz-finansovyh-rezultatov-predpriyatiya>.

7. Поняття і склад фінансових ресурсів [Електронний ресурс] – Режим доступу до ресурсу: <https://zdamsam.ru/a13120.html>.

УДК 658

С.С. Якимчук

Тернопільський національний технічний університет імені Івана Пулюя, Україна

## СТРАТЕГІЧНІ МАРКЕТИНГОВІ ПРІОРИТЕТИ РОЗВИТКУ БІЗНЕСУ

S.S. Yakymchuk

### STRATEGIC MARKETING PRIORITIES OF BUSINESS DEVELOPMENT

На сьогодні бізнесу доводиться існувати у досить динамічному конкурентному середовищі, в якому змінюються пріоритети розвитку (зокрема стратегічні). За таких умов підприємництво прагне зайняти вигідну позицію в конкурентному середовищі, завдяки якій зможе досягти поставлених близьких і віддалених цілей. Головною метою переважної більшості підприємств стає адаптація до умов підвищеної динамічності зовнішнього та внутрішнього середовища. Необхідною умовою існування та успішного розвитку бізнесу стають постійні інновації та зміни. Відтак бізнесу, що прагне бути конкурентоспроможним необхідна відповідна стратегія подальших дій для розвитку.

На даний час у розвитку бізнесу маркетингова стратегія посідає пріоритетне значення. Спроможність досягнути конкурентної переваги, зберігаючи її залежить від ефективності маркетингової стратегії. Стратегічний маркетинг відіграє вирішальне значення в успіху економічної діяльності бізнесу. Необхідність розробки підприємствами стратегії викликана, нестабільністю ринкового середовища, неповнотою інформації про його майбутній стан і вплив на підприємство.

Саме за таких умов необхідно розглядати стратегічний контекст в діяльності підприємства, яка здійснюється за двома напрямками:

- поточна, операційна діяльність, спрямована на поточну прибутковість;
- стратегічна діяльність, спрямована на майбутню прибутковість.

Не зважаючи на те, що базова ціль функціонування всіх фірм-виробників на ринку однакова (одержання прибутку), не існує єдиної маркетингової стратегії щодо її досягнення, яка була б прийнятна для всіх. Різноманітність маркетингових стратегій пояснюється різницею в їхніх складових елементах – у конкурентних позиціях, маркетингових цілях, фінансових, виробничих, технологічних можливостях та кадровому забезпеченні.

У процесі формування маркетингової стратегії можна виділити:

- вхідні елементи – це ті фактори, аналіз яких передуює розробленню маркетингової стратегії (йдеться про фактори маркетингового середовища, цілі фірми);
- вихідні елементи – це стратегічні рішення щодо маркетингового міксу, тобто комплексу компонентів маркетингу, який містить чотири складові – товар, ціну, збут та просування. Основне призначення маркетингової стратегії полягає в тому, щоб взаємоузгодити маркетингові цілі фірми з її можливостями, вимогами споживачів, використати слабкі позиції конкурентів та свої конкурентні переваги.

Якщо підприємство займає стійкі ринкові позиції, стабільний розвиток і обирає за мету зростання обсягів збуту, ринкової частки, прибутку та розширення масштабів своєї діяльності, то існують три стратегічні напрями досягнення цієї мети:

- інтенсифікація можливостей;
- об'єднання зусиль з іншими підприємствами;
- вихід в інші сфери бізнесу, які не пов'язані з основною діяльністю підприємства.

Відповідно до цих напрямів виділяють три основні види маркетингових стратегій росту:

- інтенсивний (глибоке проникнення на ринок, розвиток ринку, розвиток товару);
- інтеграційний (інтегративний) – пряма, зворотна, вертикальна, горизонтальна інтеграція;

- диверсифікаційний – вертикальна (концентрична) диверсифікація, горизонтальна диверсифікація, конгломеративна диверсифікація.

Маркетингові стратегії росту використовуються в тих випадках, коли підприємство діє на перспективних ринках збуту, має певні конкурентні переваги та може їх застосовувати для подальшого розвитку.

**Література:**

1. Електронна комерція: Навч. Посібник /А. Береза. – К.: КНЕУ, 2002 – 326 с.
2. Портер М. Стратегія конкуренції [Текст]: навчальний посібник / І. Литовченко, В. Пилипчук. – К.: Центр учбової літератури, 2008. – 184 с.
3. Хартман А. Стратегії успіху в Інтернет-економіці. – К.: Лорі, 2001. – 256 с.

УДК 331.5

О.Р. Якуб'як, Г.О. Щигельська, канд. іст. наук, доц.

Тернопільський національний технічний університет імені Івана Пулюя, Україна

### ТОП-10 НАВИЧОК ХХІ ст.: ДИНАМІКА В КОНТЕКСТІ ГЛОБАЛЬНИХ ЗМІН

O.R. Yakubiak, H.O. Shchyhelska, Ph.D., Assoc. Prof.

### TOP 10 SKILLS IN THE XXI CENTURY: DYNAMIC IN THE CONTEXT OF GLOBAL CHANGE

Стрімкий технічний прогрес та зумовлена ним зміна глобального соціально-технологічного укладу на сучасному етапі створює як нові виклики, так і нові можливості. За оцінками Всесвітнього економічного форуму, до 2022 р. у великих країнах буде створено 133 мільйони нових робочих місць для задоволення потреб Четвертої промислової революції. Водночас для того щоб відповідати новим кваліфікаційним вимогам та залишатися конкурентоспроможним до 2025 р. близько 50% працівників будуть змушені перекваліфікуватися [2]. Для того щоб вижити й досягнути успіху в умовах глобальної турбулентності, надшвидких темпів технологічного розвитку і часто невизначеності, потрібно володіти певними вміннями та навичками. Всесвітній економічний форум у Давосі систематично складає перелік актуальних навичок ХХІ століття, необхідних для успішної кар'єри. За останнє десятиліття топ-10 навичок зазнали певних трансформацій: деякі втратили свою актуальність, натомість з'явилися нові, проте залишилися й такі, які незмінно залишаються ключовими.

Динаміку навичок ХХІ століття можна прослідкувати порівнявши десять ключових умінь, визначених експертами та роботодавцями у Давосі станом на 2015 р., 2020 р. та спрогнозованих на 2025 р. (див. Табл. 1).

Таблиця 1

Топ-10 навичок ХХІ століття			
	2015 рік	2020 рік	2025 рік
1	Комплексне розв'язання проблем	Комплексне розв'язання проблем	Аналітичне мислення та інноваційність
2	Координація дій з іншими	Критичне мислення	Активне навчання та освітні стратегії
3	Управління людьми	Креативність	Комплексне розв'язання проблем
4	Критичне мислення	Управління людьми	Критичне мислення та аналіз
5	Уміння проводити переговори	Координація дій з іншими	Креативність, оригінальність та ініціативність
6	Контроль якості	Емоційний інтелект	Лідерство та соціальний вплив
7	Сервіс-орієнтування	Судження й ухвалення рішень	Використання технологій, моніторинг та контроль
8	Судження й ухвалення рішень	Сервіс-орієнтування	Створення технологій та програмування
9	Уміння активно слухати	Уміння вести переговори	Витривалість, стресостійкість та гнучкість
10	Креативність	Когнітивна гнучкість	Логічна аргументація, розв'язання проблем та формування ідей

[1,2]

З таблиці 1 видно, що такі вміння, як 1) комплексне розв'язання проблем, 2) критичне мислення, 3) креативність, 4) лідерство та соціальний вплив залишаються у топ-10 Давоських навичок протягом десятиліття, змінюючи лише місце в рейтингу. Їхні стійкі позиції видаються цілком очевидними, оскільки перше із зазначених умінь дозволяє виявити

проблему та її джерело, усвідомити, як краще її вирішити; друге – свідчить про можливість самостійно вивчати та аналізувати дані, з якими людині доводиться працювати, а також робити висновки, не покладаючись на правильність тверджень чужих думок; третя навичка допомагає показати свою суть, уможлиблює творчий підхід до вирішення проблеми. Четверте уміння передбачає високорозвинені соціальні навички, здатність бачити таланти підлеглих та розділяти між ними обов'язки, можливість передбачати наслідки різних рішень та обирати кращий з варіантів. Відповідно до вказаних навичок можна змоделювати, що хороші працівники в будь-яких сферах повинні вміти генерувати нові ідеї оригінальним способом, ефективно взаємодіяти з соціумом, самостійно аналізувати та мислити і знаходити вихід зі складних ситуацій.

Серед навичок, які не потрапили до топ-10 у 2025 р., а, отже, визнані роботодавцями менш важливими, виявилися емоційний інтелект, який допомагає керувати своїми емоціями та розуміти почуття й настрої інших людей; орієнтація на клієнта, що дозволяє виявити бажання покупця та придумати спосіб, як краще його задовільнити; уміння вести переговори та контроль якості.

З розвитком новітніх технологій з'являються нові навички, які переважно пов'язані з цифровою грамотністю, або ж з бажанням саморозвитку та самоорганізації. Загалом це такі вміння, як активне навчання та освітні стратегії, використання технологій, моніторинг і контроль, створення технологій та програмування. Ключовими навичками майбутнього визнані витривалість, стресостійкість та гнучкість, які дозволяють стримувати свої емоції під час важких ситуацій та не піддаватись їм, вміти швидко адаптуватись до нових умов і не здаватись під тиском проблем. Слід відзначити, що когнітивну гнучкість вчені вважають ключовою навичкою в умовах пандемії COVID-19, оскільки саме вона допомагає людям швидко пристосуватись до чергового локдауну та взяти від нього максимум користі [3].

В умовах конкуренції зі штучним інтелектом, який постійно вдосконалюється, перевагою людей залишаються розвинуті соціальні навички, такі як здатність співпереживати, знаходити консенсус, здійснювати невербальну комунікацію, підтримувати членів команди, а також інноваційність, оригінальність та ініціативність.

Таким чином, аналіз динаміки ключових навичок XXI ст. дозволяє зробити висновок, що в процесі глобальних змін незмінно важливими залишаються критичне мислення, креативність, комплексне розв'язання проблем, лідерство та соціальний вплив. Серед нових умінь, які за прогнозами експертів та роботодавців будуть актуальними до 2025 р., вбачаються активне навчання, витривалість, стресостійкість, гнучкість та цифрові навички. Саме тому важливо залишатися собою, розвивати свої «дивні» ідеї (які можливо змінять світ), вчитись самостійно мислити, покращувати свої соціальні навички та опановувати новітні технології.

### **Література:**

1. Gray A. The 10 skills you need to thrive in the Fourth Industrial Revolution. URL: <https://www.weforum.org/agenda/2016/01/the-10-skills-you-need-to-thrive-in-the-fourth-industrial-revolution/>.
2. Whiting K. These are the top 10 job skills of tomorrow – and how long it takes to learn them. URL: <http://oksanakovalenko.blogspot.com/2020/11/10-2025.html>.
3. Білас Л. Когнітивна гнучкість – основна навичка епохи пандемії. URL: <https://life.pravda.com.ua/columns/2021/04/11/244495/>.



ЗМІСТ

**СЕКЦІЯ: ЕЛЕКТРОТЕХНІКА ТА ЕНЕРГО-ЗБЕРЕЖЕННЯ**

1.	<b>С.М. Бабюк, К.М. Клебан, В.В. Танасійчук</b> ШЛЯХИ ПІДВИЩЕННЯ НАДІЙНОСТІ ЕЛЕКТРОПОСТАЧАННЯ	5
2.	<b>С.М. Бабюк, Я.В. Пліс</b> ПРОБЛЕМИ ТА ПЕРЕВАГИ ІНТЕГРАЦІЇ ТЕХНОЛОГІЙ ВІДНОВЛЮВАНОЇ ЕНЕРГІЇ В ЕНЕРГОСИСТЕМУ ЗМІННОГО СТРУМУ	7
3.	<b>Є.В. Бацюра, Р.І. Шинькар, А.Р. Ухін, П.Б. Костецький, С.В. Осадчук, І.М. Сисак</b> ЗАБЕЗПЕЧЕННЯ НАДІЙНОСТІ СИСТЕМИ ЕЛЕКТРОПОСТАЧАННЯ ПРОМИСЛОВИХ ОБ'ЄКТІВ	9
4.	<b>І. В. Белякова, О. О. Вакуленко, Г. Г. Гейруш</b> ЗАБЕЗПЕЧЕННЯ ЕФЕКТИВНОСТІ ЕЛЕКТРИЧНИХ МЕРЕЖ МЕТАЛОПРОКАТНИХ ПІДПРИЄМСТВ	11
5.	<b>І. В. Белякова, О. О. Вакуленко, В. В. Гріша</b> ПІДВИЩЕННЯ СТІЙКОСТІ ЕЛЕКТРИЧНИХ МЕРЕЖ ТА ПРОБЛЕМИ ЇХ МОДЕРНІЗАЦІЇ	13
6.	<b>З. А. Бухонок, А. А. Халатов</b> ЗАСТОСУВАННЯ ЦИКЛУ МАЙСОЦЕНКО ПРИ ТЕРМОСТАБІЛІЗАЦІЇ СОНЯЧНО-ПАНЕЛЬНИХ ГЕНЕРАТОРІВ ЕЛЕКТРИЧНОЇ ЕНЕРГІЇ	15
7.	<b>Ю.М.Величко, О.І.Демчук, В.Б.Пусь, А.Г.Стецюк, С.В.Слободян</b> ПІДВИЩЕННЯ ЕФЕКТИВНОСТІ СОНЯЧНОЇ ФОТОЕЛЕКТРИЧНОЇ ЕНЕРГОУСТАНОВКИ	17
8.	<b>В.Ю. Верешко, Я.О. Філюк</b> ВПЛИВ МЕРЕЖЕВОГО ІНВЕРТОРА НА ЕФЕКТИВНІСТЬ ПЕРЕТВОРЕННЯ СТРУМУ, ЩО ГЕНЕРУЄТЬСЯ ФОТОЕЛЕКТРИЧНОЮ СИСТЕМОЮ	19
9.	<b>В.В. Гайдамака, В.С. Душа, Д.І. Черчик, Я.М. Осадца</b> ВИКОРИСТАННЯ ЕФЕКТИВНИХ ЗАСОБІВ ОСВІТЛЕННЯ ПРОМИСЛОВИХ ПРИМІЩЕНЬ	20
10.	<b>А.Галичак</b> ГЕОТЕРМАЛЬНІ ДЖЕРЕЛА ЕНЕРГІЇ	21
11.	<b>А.В.Головко</b> АНАЛІЗ СОНЯЧНИХ ПАНЕЛЕЙ	22
12.	<b>Т.О. Гусак</b> ПІДВИЩЕННЯ ЕНЕРГОЕФЕКТИВНОСТІ ТЕПЛОВОЇ ІЗОЛЯЦІЇ ВОДОГРІЙНИХ ТВЕРДОПАЛИВНИХ КОТЛІВ	24
13.	<b>В.В.Дмитрук</b> ДЕФІЦИТ КРЕМНІЄВИХ МАТЕРІАЛІВ ДЛЯ ВИРОБНИЦТВА РАДІОЕЛЕМЕНТІВ ТА ВТОРИННИХ ДЖЕРЕЛ ЕНЕРГІЇ	25
14.	<b>С.В. Жук , О.А. Буняк</b> ЗАБЕЗПЕЧЕННЯ НАДІЙНОЇ РОБОТИ СИСТЕМИ ЕЛЕКТРОПОСТАЧАННЯ ОДНОФАЗНИХ СПОЖИВАЧІВ	27
15.	<b>Б.В Завадський, І.С. Семенчук, М.Ю Ярченя</b> МОДЕРНІЗАЦІЯ ОБЛАДНАННЯ ПІДСТАНЦІЙ	28
16.	<b>В. Закордонець, О. Пташник</b> ТЕРМОЕЛЕКТРОМЕХАНІЧНИЙ НИЗЬКОПОТЕНЦІЙНИЙ КОНВЕРТЕР	30
17.	<b>Ю.Я. Зінь, М.Г. Тарасенко</b> ПІДВИЩЕННЯ ЕНЕРГОЕФЕКТИВНОСТІ ТЕПЛООБМІННОГО ОБЛАДНАННЯ	31

18. **А.А. Каленик, О.А. Буняк** 32  
ОПТИМІЗАЦІЯ СИСТЕМИ ЕЛЕКТРОПОСТАЧАННЯ ПРОМИСЛОВОГО ПІДПРИЄМСТВА
19. **Р. А. Карпишин, Н. В. Бабанін, М.С. Наконечний** 33  
ЗАСТОСУВАННЯ ГІБРИДНИХ ВІТРО-СОНЯЧНИХ ЕЛЕКТРОСТАНЦІЙ ДЛЯ ЕЛЕКТРОЗАБЕЗПЕЧЕННЯ АВТОНОМНИХ СПОЖИВАЧІВ
20. **А.П. Луцик, Б.Я. Оробчук** 34  
ІМІТАЦІЙНА МОДЕЛЬ АВТОНОМНОЇ СОНЯЧНОЇ ЕЛЕКТРОСТАНЦІЇ
21. **С.В. Машталяр, Б.Я. Оробчук, канд. техн. наук, доц.** 36  
СИСТЕМА АВТОНОМНОГО ЕЛЕКТРОПОСТАЧАННЯ НА БАЗІ ВІДНОВЛЮВАЛЬНИХ ДЖЕРЕЛ ЕНЕРГІЇ
22. **Л. Т. Мовчан, О. О. Вакуленко, О. Є. Роман** 38  
ПІДВИЩЕННЯ ЕНЕРГОЕФЕКТИВНОСТІ ВИРОБНИЦТВА ХЛІБОПРОДУКТІВ
23. **В.І. Огороднік, М.Г. Тарасенко** 40  
ДОСЛІДЖЕННЯ ЕНЕРГОЕФЕКТИВНОСТІ КОМПРЕСІЙНОГО ОБЛАДНАННЯ ПРИ ВИРОБНИЦТВІ ШТУЧНОГО ХОЛОДУ
24. **І. М. Сисак, О. О. Вакуленко, Я. І. Шелевер** 41  
ПІДВИЩЕННЯ ЕФЕКТИВНОСТІ СИСТЕМИ ЕЛЕКТРОПОСТАЧАННЯ ЛИВАРНО-МЕХАНІЧНОГО ВИРОБНИЦТВА
25. **В.Г.Стецюк** 43  
ПІДВИЩЕННЯ ЕНЕРГОЕФЕКТИВНОСТІ СИСТЕМИ ОСВІТЛЕННЯ ПТАХОФЕРМИ
26. **Я.О. Твардовський, Я.О. Філюк** 44  
РОЗРОБКА СИСТЕМИ АДАПТИВНОГО ОСВІТЛЕННЯ В ЕЛЕКТРОМОБІЛЯХ
27. **В.В. Філь** 45  
СУЧАСНА ЕНЕРГОЕФЕКТИВНА СИСТЕМА ЕЛЕКТРОПОСТАЧАННЯ ШВЕЙНОЇ ФАБРИКИ «GLOBAL TEXTILE ALIANCE UA»
28. **В.І. Харевич, Б.Я. Оробчук** 46  
ЗАДАЧІ КОМПЕНСАЦІЇ РЕАКТИВНОЇ ПОТУЖНОСТІ В МІСЬКИХ РОЗПОДІЛЬНИХ ЕЛЕКТРОМЕРЕЖАХ
29. **М.В.Цогла** 48  
МАЛА ЕЛЕКТРОЕНЕРГЕТИКА НА ПРИКЛАДІ МІКРОГЕС

#### СЕКЦІЯ: ФУНДАМЕНТАЛЬНІ ПРОБЛЕМИ ХАРЧОВИХ БІО- ТА НАНОТЕХНОЛОГІЙ

1. **Н.І. Байда, О.С. Покотило** 49  
ВПЛИВ ЙОДУ І СЕЛЕНУ В ТЕХНОЛОГІЧНОМУ ПРОЦЕСІ ПРИГОТУВАННЯ ХЛІБА НА ОКРЕМІ ПОКАЗНИКИ
2. **Л.А. Бейко, Д. Зюзінов** 50  
ВИКОРИСТАННЯ БОРОШНА СТАРОДАВНИХ ПШЕНИЦЬ ДЛЯ ВИРОБНИЦТВА ХЛІБОБУЛОЧНОЇ ПРОДУКЦІЇ
3. **Г.В.Карпик, І. І.Степанко** 52  
ПІДВИЩЕННЯ ХАРЧОВОЇ ЦІННОСТІ ЗДОБНИХ ВИРОБІВ
4. **С. О. Коваль, Р. А. Корнєв, А. С. Ярмусь** 53  
ТЕХНІЧНІ АСПЕКТИ ПІДВИЩЕННЯ КОНКУРЕНТОСПРОМОЖНОСТІ ХАРЧОВОЇ ПРОДУКЦІЇ
5. **В.О. Пітух** 55  
РЕГУЛЮВАННЯ ФЛЕГМОВОГО ЧИСЛА В РЕКТИФІКАЦІЙНІЙ КОЛОНІ ІЗ ДЕФЛЕГМАТОРОМ ЧАСТКОВОЇ КОНДЕНСАЦІЇ

6. **М.І. Полевий, О.С. Покотило** 56  
ЙОГУРТ ІЗ ПОКРАЩЕНИМ ВМІСТОМ ОМЕГА-3, -6 ТА -9 ЖИРНИХ КИСЛОТ
7. **М.З. Рудакевич** 57  
ПЕРЕВАГИ ДВОСТАДІЙНОГО СУШІННЯ МОЛОКА
8. **М.Р. Рутковський, О.А.Федорук** 58  
ОСОБЛИВОСТІ ЗАБЕЗПЕЧЕННЯ НАДІЙНОСТІ ТА ДОВГОВІЧНОСТІ ОБЛАДНАННЯ ХАРЧОВИХ ВИРОБНИЦТВ
9. **І.Я. Стадник, Л.В. Васишин, С.В. Сташевський** 59  
ВПЛИВ ДОДАТКОВИХ КОМПОНЕНТІВ НА ПРОЦЕС БРОДІННЯ ОПАР
10. **М.Б. Лобур** 60  
ДОСЛІДЖЕННЯ ВЛАСТИВОСТЕЙ ЛАКТОКОКІВ ЗАКВАСОК З ПРОЕКТУВАННЯМ ЦЕХУ ВИРОБНИЦТВА КИСЛОМОЛОЧНИХ НАПОЇВ

### СЕКЦІЯ: ЕКОНОМІЧНІ ТА СОЦІАЛЬНІ АСПЕКТИ НОВИХ ТЕХНОЛОГІЙ

1. **Б.М.Андрушків, Ю.М.Добруцька** 61  
ДОСЛІДЖЕННЯ ОСОБЛИВОСТЕЙ ДІЯЛЬНОСТІ ЗАКЛАДІВ ГОТЕЛЬНО-РЕСТОРАННОГО ГОСПОДАРСТВА УКРАЇНИ У РЕГІОНАЛЬНОМУ АСПЕКТІ
2. **С.С.Баліцький** 63  
МІСЦЕ ФІНАНСОВОГО РИЗИКУ В СИСТЕМІ ЗАГРОЗ, ЯКІ МОЖУТЬ СТРИМУВАТИ ДІЯЛЬНІСТЬ ПІДПРИЄМСТВА
3. **Т.В.Борніцький** 64  
НЕОБХІДНІСТЬ ВИНИКНЕННЯ ПОТОЧНИХ ЗОБОВ'ЯЗАНЬ
4. **М. Б.Бучинська** 66  
БАЛАНС ЯК ЕЛЕМЕНТ МЕТОДУ ФІНАНСОВОГО АНАЛІЗУ
5. **Я. В. Волинська, С. Б.Кіт** 67  
ПОНЯТТЯ ЕКОНОМІЧНОГО РОСТУ І РОЗВИТКУ
6. **О. І. Гагалюк** 68  
ПРИРОДООХОРОННІ ОСОБЛИВОСТІ ОРГАНІЗАЦІЇ УПРАВЛІННЯ ПРОМИСЛОВИМИ ПІДПРИЄМСТВАМИ В УМОВАХ ОБ'ЄДНАННЯ ТЕРИТОРІАЛЬНИХ ГРОМАД
7. **М.В.Голуб** 70  
ОСНОВНІ АСПЕКТИ ОПОДАТКУВАННЯ ЗАРОБІТНОЇ ПЛАТИ
8. **Є.О.Гоцко, Г.В.Козбур** 71  
ЗВ'ЯЗОК СОЦІАЛЬНОЇ КОМУНІКАЦІЇ ТА РОЗУМНОГО МІСТА
9. **А. Ю. Гошко, К. М. Капаць, О. М. Владимир** 72  
СПІВРОБІТНИЦТВО В ТУРИСТИЧНІЙ СФЕРІ: УКРАЇНА-ТУРЕЧЧИНА
10. **В.С. Грицишин, Б.М. Баран, Л.Я. Малюта** 74  
ВДОСКОНАЛЕННЯ МОТИВАЦІЙНИХ МЕХАНІЗМІВ В СИСТЕМІ УПРАВЛІННЯ ПЕРСОНАЛОМ ВІТЧИЗНЯНИХ ПІДПРИЄМСТВ
11. **П.Д.Дудкін, О.В. Дайчак** 76  
ВПЛИВ ЕФЕКТИВНОЇ ОРГАНІЗАЦІЇ ПРАЦІ НА СОЦІАЛЬНО-ЕКОНОМІЧНИЙ РОЗВИТОК ВІТЧИЗНЯНИХ ПІДПРИЄМСТВ СФЕРИ ГОСТИННОСТІ
12. **Д.А. Зарихта** 78  
ПРОБЛЕМИ ГОТЕЛЬНОГО БІЗНЕСУ В УМОВАХ ПАНДЕМІЇ КОРОНАВІРУСУ
13. **Н.І.Івачевський, Г.В.Ціх** 80  
ІННОВАЦІЇ ТА ІННОВАЦІЙНІ ТЕХНОЛОГІЇ В ХАРЧОВІЙ ПРОМИСЛОВІСТІ

14.	<b>А.М. Ісмаїлова, В.В. Вишньовський</b> ІНФОРМАЦІЙНА ВІЙНА ТА МАСОВА КУЛЬТУРА	83
15.	<b>І.О. Кісельова, Т.О. Чоп</b> СОЦІАЛЬНА ПЛАТФОРМА ІНСТАГРАМ ТА ЇЇ МОЖЛИВОСТІ ДЛЯ ОСВІТИ	85
16.	<b>Г.В.Кіш, Г.С.Нагорняк</b> МОЖЛИВОСТІ СТАНОВЛЕННЯ ТА ЗРОСТАННЯ ПІДПРИЄМСТВ ВІТЧИЗНЯНОГО ГОТЕЛЬНО-РЕСТОРАННОГО БІЗНЕСУ В УМОВАХ СКЛАДНИХ СОЦІАЛЬНО-ЕКОНОМІЧНИХ ПЕРЕТВОРЕНЬ	87
17.	<b>Л. В.Клим</b> МАРКЕТИНГОВІ ІННОВАЦІЇ ЯК ІНСТРУМЕНТ СТИМУЛЮВАННЯ ЕКОНОМІЧНОЇ АКТИВНОСТІ І ПІДПРИЄМСТВ	89
18.	<b>Ю.І.Кулик</b> ВИКОРИСТАННЯ ІНФОРМАЦІЙНИХ ТЕХНОЛОГІЙ У СФЕРІ ТУРИЗМУ	91
19.	<b>М.М.Козак, В. В.Вишньовський</b> АЛАЛІЯ ЯК СИСТЕМНИЙ НЕДОРОЗВИТОК МОВЛЕННЯ	93
20.	<b>А.М. Колтуцька, С.М. Співак</b> МЕТОДИКА ОЦІНКИ ПОДАТКОВОГО НАВАНТАЖЕННЯ	95
21.	<b>І.Луциків, І.О. Кісельова</b> СУЧАСНІ КОМУНІКАЦІЇ В КОНТЕКСТІ ЦИФРОВІЗАЦІЇ ЕКОНОМІКИ	97
22.	<b>М.М.Луцишин, Л.М. Мельник</b> ЦИКЛ УПРАВЛІННЯ ПРОЕКТАМИ З УРАХУВАННЯМ КОНЦЕПЦІЇ СТАЛОГО РОЗВИТКУ	99
23.	<b>Н. Б.Макух, Т.О.Чоп</b> КОНФІДЕНЦІЙНІСТЬ У СОЦІАЛЬНИХ МЕРЕЖАХ	101
24.	<b>О.В.Мартинюк</b> ОСНОВНІ ОСОБЛИВОСТІ ПРОСУВАННЯ ОСВІТНИХ ПОСЛУГ	103
25.	<b>Абдельгаввад Ахмед Салем Мохаммед, П.Д. Дудкін</b> СТРАТЕГІЧНИЙ ПІДХІД ДО УПРАВЛІННЯ ЗАКЛАДОМ ОХОРОНИ ЗДОРОВ'Я: ОСОБЛИВОСТІ ЗАСТОСУВАННЯ	104
26.	<b>М.І.Мукан, В. В.Вишньовський</b> ПСИХОЛОГІЧНІ ОСОБЛИВОСТІ ДЕВІАНТНОЇ ПОВЕДІНКИ У ПІДЛІТКОВОМУ ВІЦІ	105
27.	<b>Т.А. Носко, С.М. Співак</b> ОПТИМІЗАЦІЯ ПОДАТКОВОГО НАВАНТАЖЕННЯ ПІДПРИЄМСТВА	107
28.	<b>Б.Павліковський, І.-М.Смолій</b> ГРОШОВА СИСТЕМА ТА ЇЇ ЕЛЕМЕНТИ В УКРАЇНІ	109
29.	<b>В.Є. Пашин</b> ПРОБЛЕМАТИКА ОБЛІКУ І АНАЛІЗУ НЕОБОРОТНИХ АКТИВІВ	111
30.	<b>М.Попович</b> ВПЛИВ ПСИХОФІЗІОЛОГІЧНИХ ВЛАСТИВОСТЕЙ ОСОБИСТОСТІ НА ВИБІР ПРОФЕСІЇ	113
31.	<b>Б.В. Равський, О.М. Берестецька</b> РОЗВИТОК ЦІННОСТЕЙ ЯК ЗАБЕЗПЕЧЕННЯ ОСОБЛИВОСТІ ГОСТИННОСТІ ВІДПОЧИНКОВОГО КОМПЛЕКСУ	115
32.	<b>Н.В. Рапа</b> ЕЛЕКТРОННИЙ ДОКУМЕНТООБІГ: ОСНОВНІ ВИМОГИ	117
33.	<b>Ю.Северіна</b> ЗВ'ЯЗОК ІНДУСТРІЇ ТУРИЗМУ ТА ЕКОНОМІКИ В КАРАНТИННИХ УМОВАХ	118

34.	<b>Е.О.Сіра, М.В.Запольська</b> НОВІ МОЖЛИВОСТІ ЗАБЕЗПЕЧЕННЯ СТІЙКОГО РІВНЯ КОНКУРЕНТОСПРОМОЖНОСТІ ПІДПРИЄМСТВ ГОТЕЛЬНО-РЕСТОРАННОГО БІЗНЕСУ В УКРАЇНІ	120
35.	<b>І.О.Скемська, Р.П.Шерстюк</b> КОНКУРЕНТНІ СТРАТЕГІЇ ПІДПРИЄМСТВ ТА ЇХ ВПЛИВ НА ДОСЯГНЕННЯ СТІЙКОЇ КОНКУРЕНТОСПРОМОЖНОСТІ	122
36.	<b>М. В. Скибінська</b> АКТУАЛЬНІСТЬ АНАЛІЗУ ВИТРАТ МАЙБУТНІХ ПЕРІОДІВ	123
37.	<b>В.Р. Сорока, О.М. Берестецька</b> ПЕРЕВАГИ ТА НЕДОЛІКИ ОНЛАЙН-НАВЧАННЯ В УНІВЕРСИТЕТІ	125
38.	<b>М.В.Стасюк</b> ПЛАНУВАННЯ СОЦІАЛЬНО-ЕКОНОМІЧНОГО РОЗВИТКУ КРАЇНИ (НА ПРИКЛАДІ ПЛАНУВАННЯ РОЗВИТКУ ТЕРИТОРІАЛЬНИХ ГРОМАД)	127
39.	<b>С.А.Старжинська</b> СТРАТЕГІЯ РОЗРОБКИ МАРКЕТИНГОВОГО КОМПЛЕКСУ НАВЧАЛЬНОГО ЗАКЛАДУ	129
40.	<b>І.Тримбуляк, Н.Шведа</b> ОСОБЛИВОСТІ УПРАВЛІННЯ ГОСПОДАРСЬКО-ЗБУТОВОЮ ДІЯЛЬНІСТЮ УКРАЇНСЬКИХ ПІДПРИЄМСТВ	130
41.	<b>О.М.Фік</b> СКЛАДАННЯ ЛІКВІДАЦІЙНОГО БАЛАНСУ ПРИ РЕОРГАНІЗАЦІЇ ПІДПРИЄМСТВА	131
42.	<b>О.А.Хічій</b> ТРИВОЖНІСТЬ СУЧАСНИХ ПІДЛІТКІВ ЯК НАСЛІДОК СОЦІАЛЬНОЇ ІЗОЛЯЦІЇ	134
43.	<b>В.Хориняк, І.Моначин</b> АБ'ЮЗ ЯК НОВИЙ ДІАЛОГ ПРО ПСИХОЛОГІЧНЕ ТА ФІЗИЧНЕ НАСИЛЛЯ У СІМЕЙНИХ ПАРАХ	135
44.	<b>В.В.Шевчук</b> СУТЬ ТА ЗНАЧЕННЯ ПОНЯТТЯ ЗБАЛАНСОВАНОГО ЕКОНОМІЧНОГО РОЗВИТКУ ПІДПРИЄМСТВА	137
45.	<b>І.Ю.Шкільник</b> РОЛЬ ВЛАСНОГО КАПІТАЛУ У ФОРМУВАННІ ФІНАНСОВИХ РЕЗУЛЬТАТІВ ДІЯЛЬНОСТІ ПІДПРИЄМСТВА	138
46.	<b>С.С. Якимчук</b> СТРАТЕГІЧНІ МАРКЕТИНГОВІ ПРІОРИТЕТИ РОЗВИТКУ БІЗНЕСУ	141
47.	<b>О.Р. Якуб'як, Г.О. Щигельська</b> ТОП-10 НАВИЧОК ХХІ ст.: ДИНАМІКА В КОНТЕКСТІ ГЛОБАЛЬНИХ ЗМІН	143

# **АКТУАЛЬНІ ЗАДАЧІ СУЧАСНИХ ТЕХНОЛОГІЙ**

## **Збірник тез доповідей Том II**

### **X Міжнародної науково-практичної конференції молодих учених та студентів 24-25 листопада 2021 року**

Актуальні задачі сучасних технологій : зб. тез доповідей X міжнар. наук.-практ. конф. Молодих учених та студентів, (Тернопіль, 24–25 листоп. 2021.) / М-во освіти і науки України, Терн. націон. техн. ун-т ім. І. Пулюя [та ін.]. – Тернопіль: ФОП Паляниця В. А., 2021. Т. 2. – 152.

**ISBN 978-617-7875-25-2**  
**ISBN 978-617-7875-26-9 (т. 2)**

Підписано до друку 06.12.2021. Формат 60×90, 1/16.  
Друк лазерний. Папір офсетний. Гарнітура TimesNewRoman.  
Умовно–друк. арк. 10,5. Наклад – 10 прим.  
Замовлення № 06122021

\*\*\*\*\*

Друк ФОП Паляниця В. А.  
Свідоцтво ДК №4870 від 20.03.2015 р.  
м. Тернопіль, вул. Б. Хмельницького, 9а, оф.38.  
тел. (0352) 528–777.