

МІНІСТЕРСТВО ОСВІТИ І НАУКИ
УКРАЇНИ

ТЕРНОПІЛЬСЬКИЙ НАЦІОНАЛЬНИЙ ТЕХНІЧНИЙ УНІВЕРСИТЕТ
ІМЕНІ ІВАНА ПУЛЮЯ

*Кафедра конструювання верстатів,
інструментів та машин*

ОСНОВИ ГЕОМЕТРИЧНОГО КРЕСЛЕННЯ

**МЕТОДИЧНИЙ ПОСІБНИК
та завдання для самостійної роботи й виконання графічних
робіт з курсу:**

ІНЖЕНЕРНА ГРАФІКА ТА САД СИСТЕМИ

для студентів усіх спеціальностей

та всіх форм навчання

(перевидання)

Тернопіль
2021

УДК 744 (07)
О-75

Укладачі:

Ковбашин В.І., канд. хім. наук, доцент;
Пік А.І., канд. техн. наук, доцент.

Рецензенти:

Ляшук О.Л., докт. техн. наук, доцент;
Бочар І.Й., канд. техн. наук, доцент.

Збірник індивідуальних завдань розглянуто й схвалено на засіданні методичного семінару кафедри конструювання верстатів, інструментів та машин Тернопільського національного технічного університету імені Івана Пулюя. Протокол № 11 від 14 травня 2021 р.

Схвалено та рекомендовано до друку на засіданні методичної ради факультету інженерії машин, споруд та технологій Тернопільського національного технічного університету імені Івана Пулюя. Протокол № 8 від 26 травня 2021 р.

О-75 Основи геометричного креслення: методичний посібник та завдання для самостійної роботи й виконання графічних робіт з курсу «Інженерна графіка та САД системи» (перевидання) для студентів усіх спеціальностей та всіх форм навчання / Укладачі: Ковбашин В.І., Пік А.І. – Тернопіль : Вид-во ТНТУ імені Івана Пулюя, 2021. – 84 с.

Відповідальний за випуск: *к.х.н., доц. Ковбашин В.І.*

ЗАГАЛЬНІ ВКАЗІВКИ

1.1. Мета й завдання курсу “Інженерна графіка”

Створення нових машин та апаратів, ефективне та якісне використання сучасної техніки вимагає глибоких знань правильної побудови й розуміння креслень, схем та інших конструкторських документів.

Сучасне технічне креслення є основним виробничим і конструкторським документом, який використовує конструктор, інженер, технолог, контролер і робітник у своїй повсякденній діяльності.

Курс “Інженерна графіка” включає основні розділи нарисної геометрії та креслення, які у вищих технічних закладах забезпечують графічну підготовку майбутніх спеціалістів.

Мета й завдання курсу полягає в тому, щоб навчити студентів добре розуміти, читати й виконувати креслення.

Розділ “Геометричне креслення” є підготовчим і у ньому викладено: а) основні правила, норми й умовності при виконанні та оформленні креслень згідно з основними вимогами державних стандартів; б) різноманітні геометричні побудови, які зустрічаються при побудові технічних форм (нахил, конусність, спряження, побудова циркульних, лекальних кривих та ін.).

1.2. Загальні рекомендації до виконання креслень

1. Усі креслення повинні виконувати чітко й охайно згідно з вимогами державних стандартів України ДСТУ 3321-96 і тимчасово діючих стандартів класу 2 раніше діючої ЄСКД, що складають комплекс стандартів – СКД. Це комплекс державних стандартів, який встановлює взаємопов’язані правила та положення щодо порядку розроблення, оформлення й обігу конструкторської документації.

2. Правила користування інструментом детально викладено в рекомендованій нижче літературі.

3. При виконанні креслень на першому етапі, тобто в тонких лініях рекомендується викреслювати лінії товщиною 0,2...0,3 мм олівцями марки **2Т**, **Т**, а на другому етапі (етап обведення) – лінії видимого контуру викреслювати товщиною 0,8...1,0 мм олівцем марки **ТМ** або **М**. Лінії обведення повинні бути чіткими, трохи втисненими в папір. Олівець потрібно загострювати на довжину 20...25 мм. Графіт загострювати конусоподібно або “лопаткою”. Рейсшину використовують для проведення горизонтальних і вертикальних паралельних ліній, причому їх потрібно проводити зліва направо. Кутники використовувати для проведення вертикальних і похилих ліній, які необхідно проводити знизу вгору. Креслярську дошку розміщувати з нахилом 15° ... 20° так, щоб світло падало зліва. Перед початком роботи, потрібно підготувати робоче місце, розкласти креслярські інструменти й засоби, літературу та інші посібники так, щоб під час роботи все було під руками.

4. Креслення слід виконувати в такій послідовності:

- провести осьові й центрові лінії товщиною приблизно 0,2 мм;
- виконати побудови в тонких лініях олівцем **2Т** або **Т**;
- нанести виносні й розмірні лінії;
- проставити розміри і виконати пояснюючі написи;
- уважно перевірити креслення, після чого нанести штриховку;
- заповнити основний напис.

5. Креслення виконувати на аркушах креслярського паперу, формат якого вказано у темі завдання.

6. Обведення креслення виконувати в такій послідовності:

- Нанести всі осьові й центрові лінії олівцем **Т** або **ТМ**. При цьому необхідно слідкувати, щоб центри усіх дуг визначалися перетином штрихів. Усі штрих-пунктирні лінії повинні перетинати контурні лінії штрихами і виступати не більше як на 1...5 мм.

- Обвести усі кола і дуги кіл, починаючи з кіл і дуг менших радіусів. Для роботи циркулем грифель олівця потрібно добре застругати і розташувати на одному рівні з голкою циркуля.

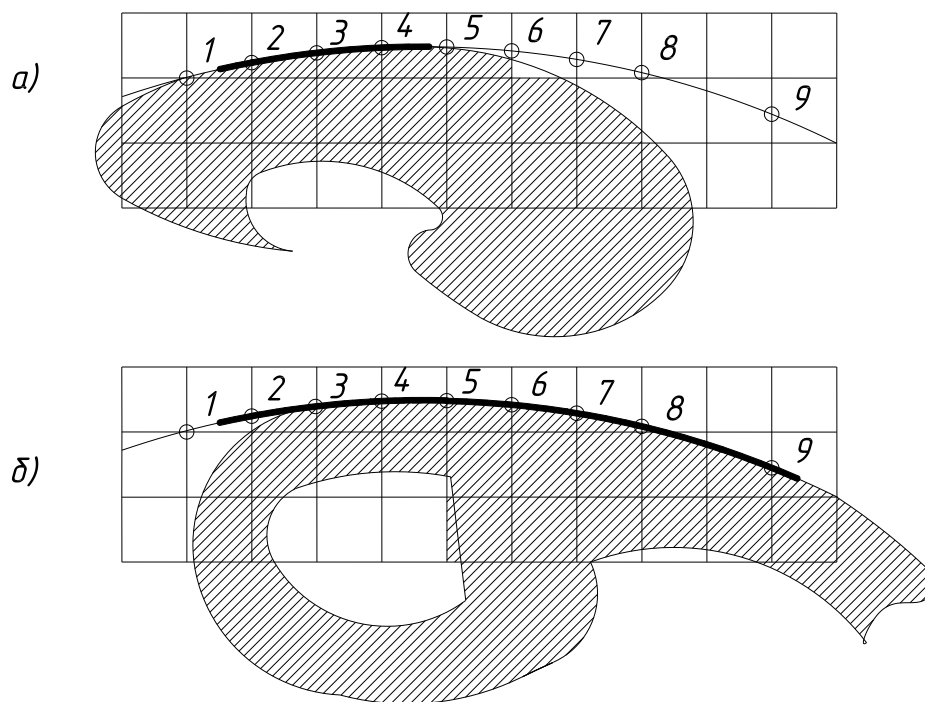


Рис. 1

Олівець для циркуля необхідно брати меншої твердості ніж робочий, щоб забезпечити однакову контрастність ліній. Наприклад, при обведенні ліній олівцем **М** або **ТМ** у циркуль вставляють грифель олівця **2М** або **М**. Спочатку обводять усі горизонтальні лінії контуру зображення, починаючи з верхньої частини аркуша. Потім обводять усі вертикальні лінії контуру зображення,

починаючи з лівого боку аркуша паперу. В такій же послідовності обводять похилі та криві лінії, використовуючи лінійку і лекало. Лекало підбирають так, щоб його край співпав не менше як з чотирма-п'ятьма точками кривої (точки **1, 2, 3, 4, 5**) (рис.1). Лінію, яка з'єднує ці точки, не доводять до крайніх точок (**1 і 5**). При наступному підборі лекала потрібно слідкувати, щоб воно співпало не менше як з чотирма-п'ятьма точками, починаючи з четвертої (точки **4, 5, 6, 7, 8**) (рис.1). Лінію потрібно продовжувати, не доводячи до точки **8**. Наступне накладання лекала повинно перекривати раніше викреслену частину кривої, що забезпечить плавність на всіх ділянках кривої. Наступний етап полягає в обведенні ліній побудови. Потім необхідно нанести розмірні й виносні лінії та навести всі цифри розмірних чисел і букв напису. На завершальній стадії необхідно навести стрілки, які обмежують розмірні лінії, а також навести букви і цифри основного напису.

1.3. Основні вимоги до оформлення креслень

Виконуючи креслення необхідно керуватися правилами та умовностями, і встановленими державними стандартами України – комплексом стандартів СКД.

1.3.1. ФОРМАТИ (ГОСТ 2.301-68)

Креслення й інші конструкторські документи виконують на форматах, визначених ГОСТом 2.301-68. Формати аркушів креслень визначають розміри зовнішньої рамки, яку викреслюють суцільною тонкою лінією (рис. 2).

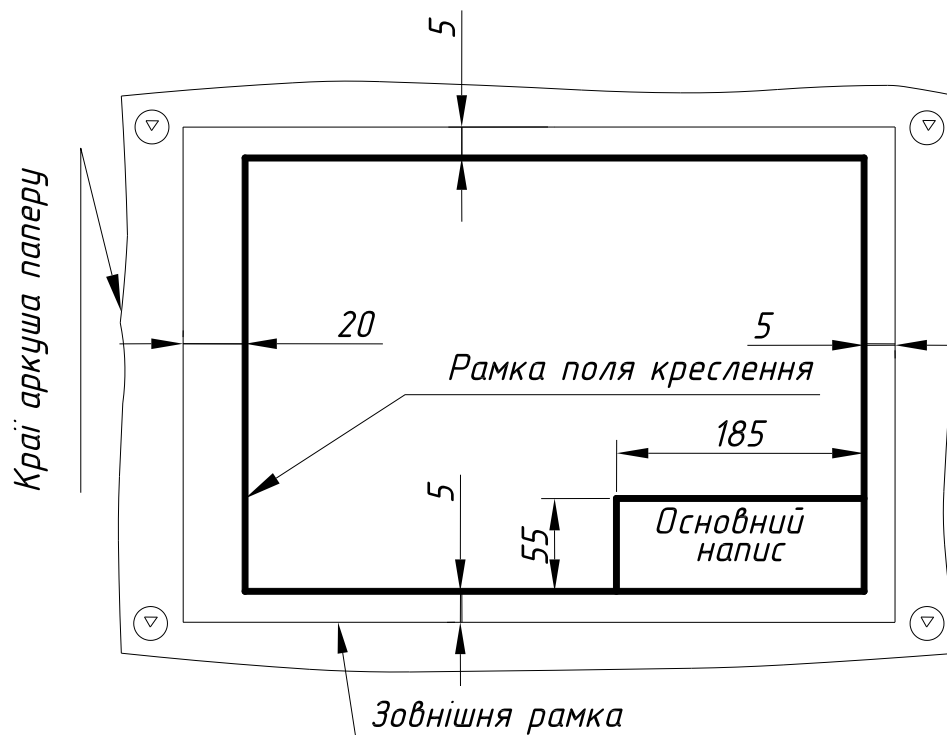


Рис. 2

Основні формати та їх позначення подані в табл. 1.

Таблиця 1

Розміри основних форматів

Позначення формату	A0	A1	A2	A3	A4
Розміри сторін формату, мм	841×1189	594×841	420×594	297×420	210×297

За необхідності допускається використання формату **A5** з розмірами сторін **148×210** мм.

Площа формату A0 дорівнює 1 м^2 , а сторони відносяться як $1/\sqrt{2}$. Розв'язуючи ці два рівняння, визначають розміри сторін формату. Кожен наступний формат меншого розміру одержують діленням навпіл попереднього формату паралельно його короткій стороні.

Допускається використання додаткових форматів, які утворюються збільшенням менших сторін основних форматів на величину, кратну їх розмірам. Наприклад, формат A0×2 має розміри 1189×1682, формат A3×3 - 420×891 і т. д. Розміри додаткових форматів слід вибирати з табл. 2.

На рис. 2 вказано габарити основного напису (55×185), який завжди розміщують у правому нижньому куті формату, впритул до рамки, форму і зміст якого (рис. 3) регламентує ГОСТ 2.104 - 68. Слід пам'ятати, що на форматі A4 рамку основного напису слід викреслювати тільки вздовж короткої

Таблиця 2

Розміри додаткових форматів

Кратність	Формат				
	A0	A1	A2	A3	A4
2	1189×1682	-	-	-	-
3	1189×2523	841×1783	594×1261	420×891	297×630
4	-	841×2378	594×1682	420×1189	297×841
5	-	-	594×2102	420×1486	297×1051
6	-	-	-	420×1783	297×1261
7	-	-	-	420×2080	297×1471
8	-	-	-	-	297×1682
9	-	-	-	-	297×1892

сторони формату. На інших форматах її можна розміщувати вздовж будь-якої сторони. Рамку поля креслення слід викреслювати суцільною товстою лінією товщиною не менше 0,7 мм.

Основний напис робіт із геометричного креслення слід виконувати за зразком, який наведено на рис. 3.

У графах основного напису (рис. 3) потрібно вказати:

у графі 1 – назву виробу, починаючи з іменника, і назву документа, якщо йому присвоєно шифр. Наприклад, для робочого креслення деталі – „Колесо зубчасте”; для схеми електричної принципової – „Модуль А4. Схема електрична принципова”;

у графі 2 – позначення документа відповідно до ГОСТ 2.202-80;

у графі 3 – позначення матеріалу деталі (графу заповнюють лише на кресленнях деталей);

у графі 4 – літеру, присвоєну цьому документу відповідно до ГОСТу 2.103-68;

у графі 5 – масу виробу відповідно до ГОСТу 2.109-73; на навчальних кресленнях не заповнюють;

у графі 6 – масштаб (проставляють згідно з ГОСТом 2.302-68);

у графі 7 – порядковий номер аркуша (на документах, що складаються з одного аркуша, графу не заповнюють);

у графі 8 – загальну кількість аркушів документа (графу заповнюють лише на першому аркуші).

Приклад заповнення графи 2 основного напису на навчальному кресленні (рис. 3):

ТНТУ. 010211.005 – структура позначення креслень;

ТНТУ – Тернопільський національний технічний університет;

01 – номер завдання;

02 – номер теми;

11 – номер варіанта;

005 – номер рисунка.

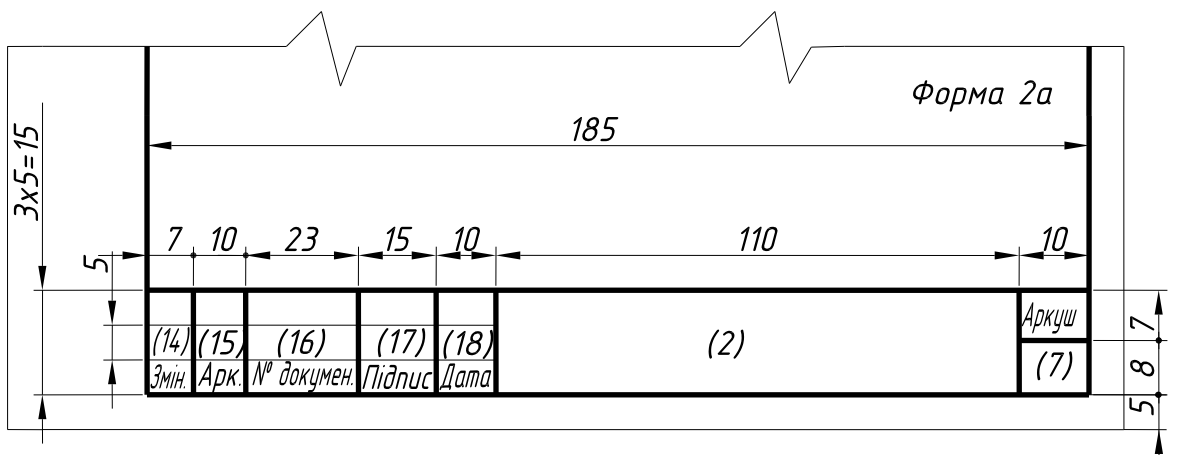
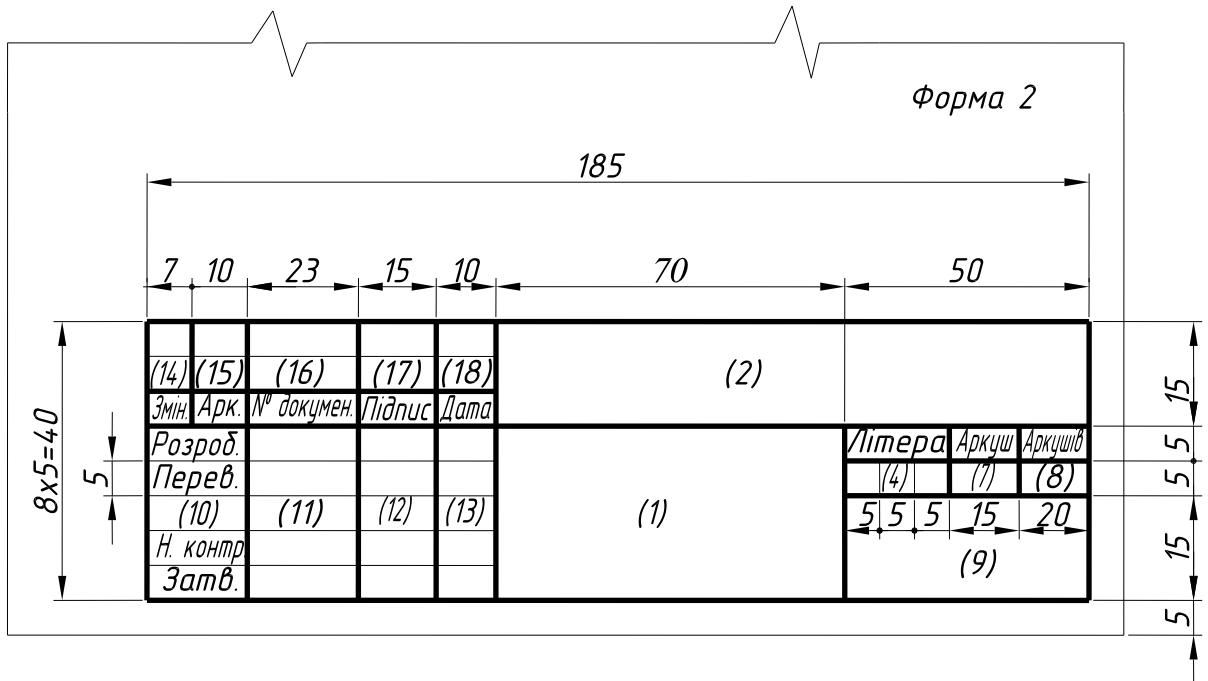
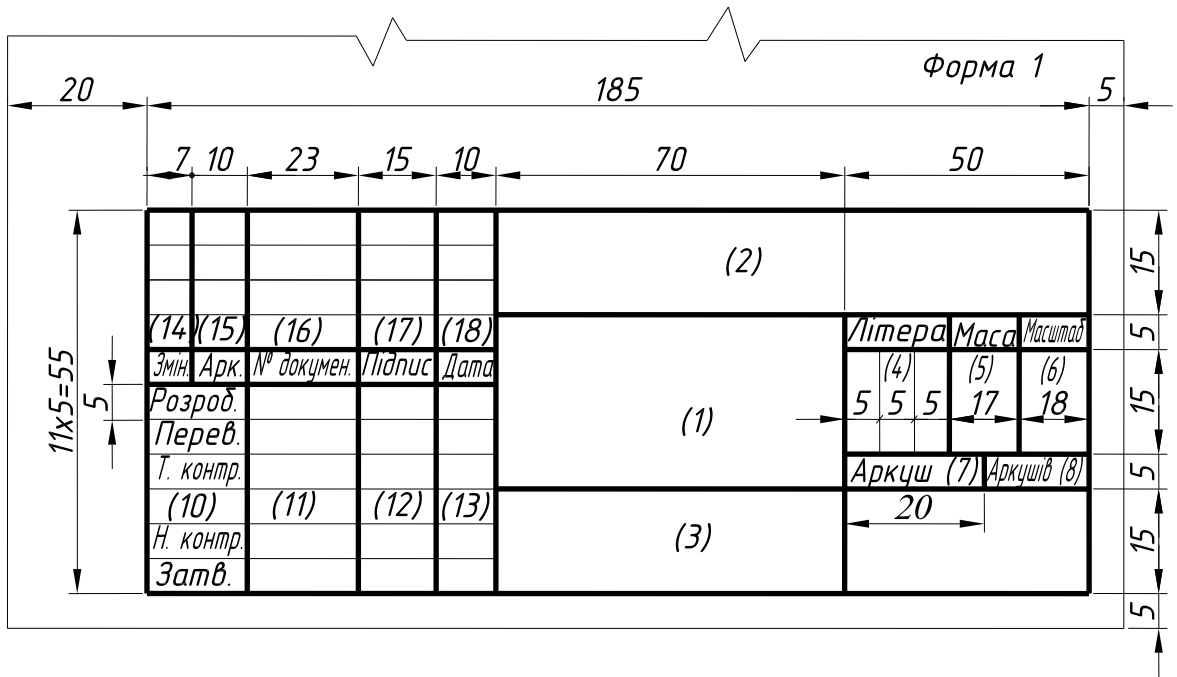


Рис. 3

1.3.2. МАСШТАБИ (ГОСТ 2.302 – 68)

Масштабом називають відношення лінійних розмірів зображення на кресленні до його дійсних розмірів.

Переважаю креслення виконують так, щоб розміри зображення й самого предмета були однакові, тобто в масштабі 1:1. Однак залежно від величини й складності предмета, а також вигляду креслення часто доводиться розміри зображення збільшувати або зменшувати у порівнянні з дійсними. У цих випадках будують зображення в масштабі.

Залежно від складності й величини зображуваних виробів масштаби, згідно з ГОСТом 2.302 – 68 вибирають із такого ряду:

Масштаби зменшення – 1:2; 1:2,5; 1:4; 1:5; 1:10; 1:15; 1:20; 1:25; 1:40; 1:50; 1:75; 1:100; 1:200; 1:400; 1:500; 1:800; 1:1000.

Дійсна величина – 1:1.

Масштаби збільшення – 2:1; 2,5:1; 4:1; 5:1; 10:1; 20:1; 40:1; 50:1; 100:1.

При проектуванні генеральних планів великих об'єктів допускається використання масштабів 1:2000; 1:5000; 1:10000; 1:20000; 1:25000; 1:50000.

За необхідності допускається використання масштабів збільшення **(100n):1**, де **n** – ціле число.

При виборі масштабу слід керуватися, насамперед, зручністю користування кресленням. Масштаб, який вказують у графі, що має заголовок “**Масштаби**” (в основному написі, в таблицях), позначають: 1:1; 1:2; 2:1 і т. д. На полі креслення масштаб указують у дужках поряд із умовним позначенням зображення. Наприклад: А-А (2:1); Б1 (5:1); В (1:4).

1.3.3. ЛІНІЇ (ГОСТ 2.303 – 68)

ГОСТ 2.303-68 встановлює 9 типів ліній залежно від їх товщини, зображення й основного призначення (табл. 3).

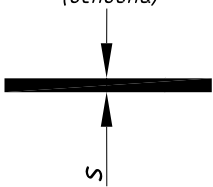
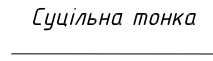
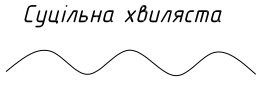
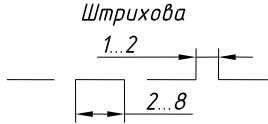
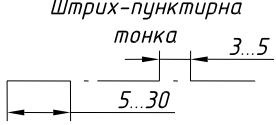
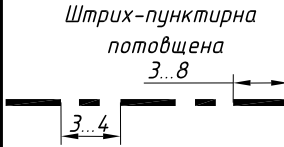
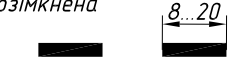
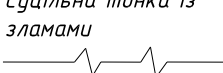
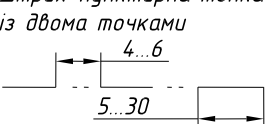
Товщина ліній на кресленні має бути кратною вибраній товщині суцільної основної лінії, товщина якої може змінюватися в межах від 0,5 до 1,4 мм. Товщина ліній повинна бути однаковою для усіх зображень на даному кресленні, які викреслюють в одному й тому ж масштабі.

Довжину штрихів у штрихових і штрих-пунктирних лініях вибирають залежно від величини зображення. Штрихи в лінії й проміжки між ними повинні бути однакової довжини.

Штрих-пунктирні лінії повинні починатися, перетинатися і закінчуватися штрихами. Штрих-пунктирні лінії, які використовують в якості центрових,

Таблиця 3

Типи ліній, основні параметри та їх призначення

№ з/п	Назва і зображення	Товщина лінії відносно товщини основної лінії	Основне призначення
1	<p>Суцільна товста (основна)</p> 	S $(0,5 \dots 1,4) \text{ мм}$	1.1. Лінії видимого контуру 1.2. Лінії переходу видимі 1.3. Лінії контуру перерізу (виносного і який входить до складу розрізу)
2	<p>Суцільна тонка</p> 	$\frac{S}{3} \dots \frac{S}{2}$	2.1. Лінії контуру накладного перерізу 2.2. Лінії розмірні і виносні 2.3. Лінії штриховки 2.4. Лінії виноски 2.5. Полочки ліній-виноски і підкреслювання надписів 2.6. Лінії переходу уявні 2.7. Лінії побудови 2.8. Лінії для зображення обмеження виносних елементів 2.9. Лінії для зображення стикових пограничних деталей
3	<p>Суцільна хвиляста</p> 	$\frac{S}{3} \dots \frac{S}{2}$	3.1. Лінії обриву 3.2. Лінії розмежування вигляду і розрізу
4	<p>Штрихова</p> 	$\frac{S}{3} \dots \frac{S}{2}$	4.1. Лінії невидимого контуру 4.2. Лінії переходу невидимі
5	<p>Штрих-пунктирна тонка</p> 	$\frac{S}{3} \dots \frac{S}{2}$	5.1. Лінії осей і центрів 5.2. Лінії перерізів, які є осями симетрії для накладних або виносних перерізів
6	<p>Штрих-пунктирна потовщена</p> 	$\frac{S}{2} \dots \frac{2}{3} S$	6.1. Лінії, які позначають поверхні, що підлягають термообробці або покриттю 6.2. Лінії для зображення елементів, розміщених перед січною площиною ("накладна проекція")
7	<p>Розімкнена</p> 	$S \dots 1 \frac{1}{2} s$	7.1. Лінії перерізів
8	<p>Суцільна тонка із зламами</p> 	$\frac{S}{3} \dots \frac{S}{2}$	8.1. Довгі лінії обриву
9	<p>Штрих-пунктирна тонка із двома точками</p> 	$\frac{S}{3} \dots \frac{S}{2}$	9.1. Лінії згину на розгортках 9.2. Лінії для зображення частин виробів у крайніх або проміжних положеннях 9.3. Лінії для зображення розгортки, суміщеної з виглядом

замінюють суцільними тонкими лініями, якщо діаметр кола або розміри інших геометричних фігур у зображенні менші за 12 мм. Центр кола в усіх випадках визначають перетином штрихів.

У складних розрізах і перерізах допускається кінці розімкненої лінії з'єднувати штрих-пунктирною тонкою лінією. Довжину кінців розімкнених ліній вибирають у межах 8 – 20 мм залежно від розмірів зображення.

Основні лінії (лінії видимого контура) потрібно викреслювати товщиною 0,8...1,0 мм., лінії штрихові (лінії невидимого контуру) – 0,4...0,5 мм., а інші – 0,25...0,30 мм.

1.3.4. ШРИФТИ КРЕСЛЯРСЬКІ (ГОСТ 2.304 – 81)

Згідно з ГОСТом 2.304 – 81 написи, які наносять на креслення та інші технічні документи всіх галузей промисловості та будівництва, виконують шрифтом з нахилом 75° до основи рядка або без нахилу, товщиною ліній шрифту 1:14 (тип А) або 1:10 (тип Б) від розміру (висоти) шрифту. Стандарт регламентує такі розміри шрифтів: **(1,8); 2,5; 3,5; 5; 7; 10; 14; 20; 28; 40**. Розмір шрифтів визначають висотою великих букв у міліметрах. Розміри букв і цифр, товщину їх ліній, відстань між буквами, словами і рядками необхідно вибирати залежно від розміру або товщини ліній шрифту.

Для написів на кресленнях та інших конструкторських документах рекомендується використовувати шрифт типу Б як зручніший у написанні. При написанні шрифту необхідно спочатку побудувати олівцем сітку у вигляді тонких ліній, залежно від висоти букв і цифр. Перш ніж почати написання букв і цифр, потрібно вивчити їхню конструкцію та відносні розміри. Великі й малі букви умовно поділяють за спільністю однакових елементів і шириною на кілька груп (табл. 4). Сітку для всіх розмірів шрифту потрібно будувати олівцем під кутом 75° і вписувати в цій сітці кожен букву і цифру доти, доки написані букви і цифри будуть виходити і без сітки, тобто коли студент опанує вміння та навички вільного письма.

Послідовність написання і обводення прямолінійних елементів букв в основному здійснюють зверху вниз і зліва направо, а для криволінійних елементів букв – зверху вниз за годинниковою стрілкою або проти неї. Під час виконання креслень, як правило, використовують шрифти розмірів 3,5 і 5, а саме, при нанесенні розмірів, а також при виконанні текстових написів і заповненні граф специфікації. Розміри шрифтів 5 і 7 використовують в основному для назв деталей та позначення документа у відповідній графі основного напису креслення, а розмір 10 – для загальних заголовків.

Основні параметри та розміри деяких креслярських шрифтів

№з/п	Назва букв, цифр і їх параметри	Позначення	Відносний розмір		Розміри шрифтів, мм			
1	ВЕЛИКІ БУКВИ І ЦИФРИ Тип Б. Висота букв та цифр	h	10/10 h	10 d	3,5	5	7	10
2	<u>Розширені:</u> ширина букв А, М, Х, Ю	g	7/10 h	7 d	2,4	3,5	4,9	7
3	<u>Широкі:</u> ширина букв Ж, Ф, Ш, Щ	g	8/10 h	8 d	2,8	4	5,6	8
4	<u>Вузькі:</u> ширина букв Г, Д, Е, З, С та цифр 2, 3, 5, 6, 7, 8, 9, 0	g	5/10 h	5 d	1,7	2,5	3,5	5
5	<u>Нормальні:</u> ширина букв Б, В, Й, К, Л, Н, О, П, Р, Т, У, Ц, Ч, Ь, Є, Я	g	6/10 h	6 d	2,1	3	4,2	6
6	Ширина букви І	g	3/10 h	3 d	1	1,5	2,1	3
7	МАЛІ БУКВИ Висота букв, крім букв в, д, р, у, ф, б	c	7/10 h	7 d	2,5	3,5	5	7
8	Висота букв б, в, д, р, у, ф	c	10/10 h	10 d	3,5	5	7	10

Продовження таблиці 4

9	<u>Нормальні:</u> ширина букв а, б, в, г, д, е, и, й, к, л, н, о, п, р, у, х, ц, ч, ь, є, я	g	5/10h	5d	1,7	2,5	3,5	5
10	<u>Розширені:</u> ширина букв м, ю	g	6/10h	6d	2,1	3	4,2	6
11	<u>Широкі:</u> ширина букв ж, т, ф, ш, щ	g	7/10h	7d	2,4	3,5	4,9	7
12	<u>Вузькі:</u> ширина букв з, с	g	4/10h	4d	1,4	2	2,8	4
13	ВІДСТАНЬ МІЖ БУКВАМИ ТА ЦИФРАМИ	a	2/10h	2d	0,7	1	1,4	2
14	ВІДСТАНЬ МІЖ ОСНОВАМИ РЯДКІВ	b	17/10h	17d	6	8,5	12	17
15	МІНІМАЛЬНА ВІДСТАНЬ МІЖ СЛОВАМИ	e	6/10h	6d	2,1	3	4,2	6
16	ТОВЩИНА ЛІНІЙ ШРИФТУ	d	1/10h	d	0,35	0,5	0,7	1

Примітка: ширину букв “Ц” і “Щ” у таблиці наведена без відростків.

1.3.5. ГРАФІЧНЕ ПОЗНАЧЕННЯ МАТЕРІАЛІВ НА КРЕСЛЕННЯХ (ГОСТ 2.306 – 68)

Матеріал, із якого повинен бути виготовлений виріб, вказують відповідним чином у рамці основного напису креслення (графа 3, рис. 3). Для зручності користування кресленням у перерізах (у тому числі й ті, які входять до складу

розрізів) наносять графічні позначення матеріалів, які характеризують матеріал тільки в загальних рисах. Деякі з них, які найчастіше зустрічаються на машинобудівних кресленнях, наведено в таблиці 5. Паралельні лінії штриховок наносять під кутом 45° до лінії рамки креслення (рис. 4) або до осі виносного чи накладного перерізів. Відстань між лініями – $1 \dots 10$ мм залежно від площі перерізу (для навчальних креслень рекомендується $2 \dots 3$ мм). Вона повинна бути однаковою на всіх перерізах, які стосуються даної деталі і які виконані в одному і тому ж масштабі.

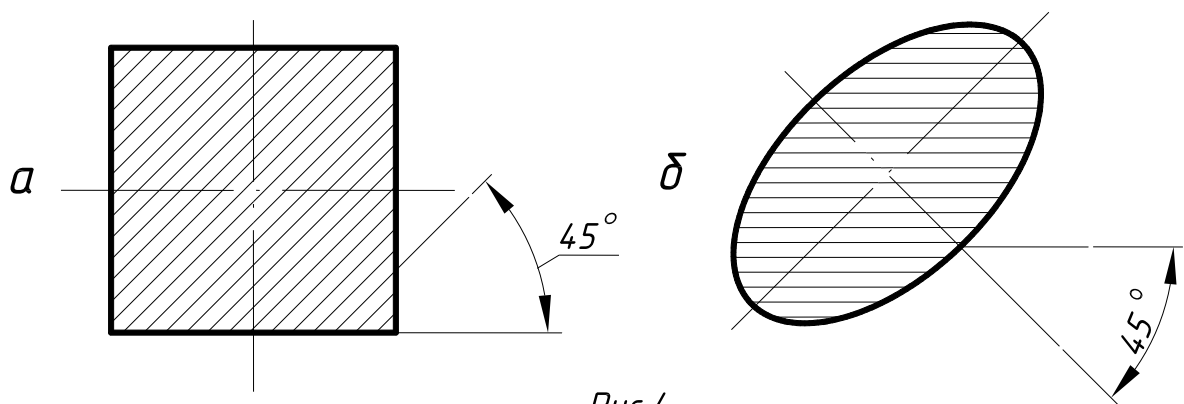
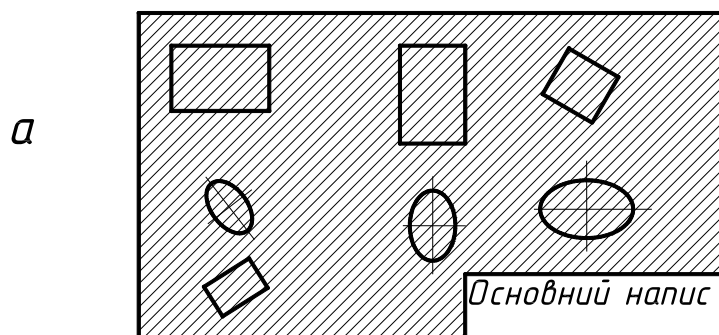


Рис. 4



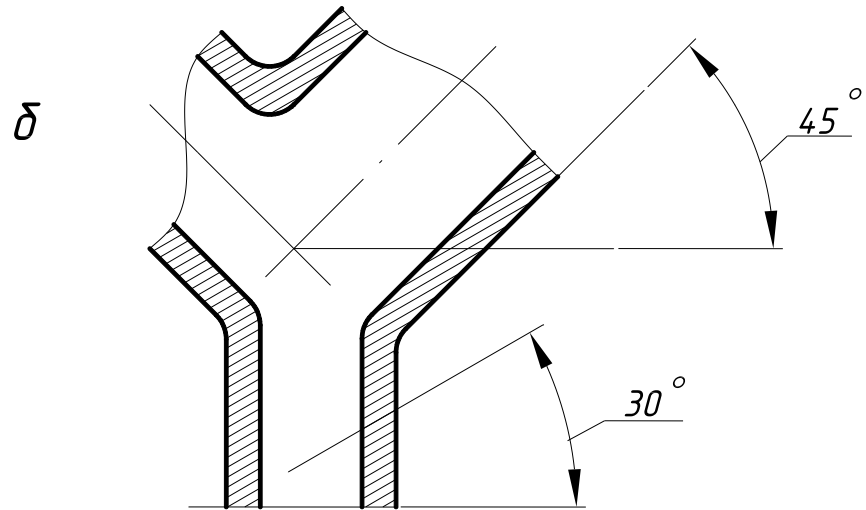


Рис.5

Таблиця 5
Графічне позначення матеріалів у перерізах

Матеріал	Позначення
1. Метали і тверді сплави	
2. Неметалічні матеріали, в тому числі волокнисті, монолітні і плитні (пресовані), крім нижчевказаних	
3. Деревина	
4. Камінь природний	
5. Кераміка та силікатні матеріали для кладки	
6. Бетон	
7. Скло та інші світлопрозорі матеріали	
8. Рідини	
9. Грунт природний	

При співпаданні напряму ліній штриховки з контурними або осьовими лініями взамін кута нахилу штриховки 45° використовують кут 30° або 60° (рис.5).

Штриховку суміжних перерізів наносять для одного перерізу вправо, а для іншого – вліво, або ж змінюють крок штриховки. Використовують також зсув ліній штриховки.

Вузькі площини перерізів, ширина яких на кресленні не перевищує 2 мм, дозволяється зачорнювати.

1.3.6. НАНЕСЕННЯ РОЗМІРІВ (ГОСТ 2.307 – 68)

Нанесення розмірів на кресленні – одна з найважливіших і відповідальних стадій його виконання. Виконують її згідно з такими основними вимогами ГОСТу – 2.307-68:

1. Кожен розмір наносять на кресленні тільки один раз. Повторювати розміри на зображеннях або при нанесенні написів не дозволяється.

2. Загальна кількість розмірів повинна бути мінімальною, але достатньою для того, щоб за цим кресленням можна було виготовити виріб і проконтролювати якість його виготовлення.

3. Незалежно від масштабу на кресленні завжди проставляють дійсні розміри в міліметрах без позначення одиниці вимірювання.

4. Розмірні лінії з обох кінців обмежують стрілками, що своїми кінцями впираються до відповідної лінії, яка є межею вимірювання (виносні, осьові, контурні) (рис. 6). Їх переважно наносять поза контуром зображення. Величина стрілок розмірних ліній залежить від товщини лінії видимого контуру (рис. 7). На навчальних кресленнях розмірні стрілки рекомендується наносити довжиною 5...7 мм.

5. Мінімальна відстань між паралельними розмірними лініями – 7 мм, а між розмірною і лінією контуру – 10 мм (рис. 6).

6. Виносні лінії є допоміжними. Їх проводять від межі вимірювання перпендикулярно прямолінійному відрізку елемента деталі, розмір якого наносять. Виносні лінії повинні виходити за кінці стрілок або засічок на 1...5 мм (рис.6).

7. Лінії контуру, осьові, центрові й виносні не можна використовувати в якості розмірних ліній. Осьові і центрові лінії можуть бути використані як виносні. Для цього їх необхідно продовжити (рис.6). Водночас не рекомендується допускати перетину розмірних і виносних ліній.

8. Розмірні числа лінійних розмірів при різному нахилі розмірних ліній розміщують так, як зображено на рис. 8. Якщо необхідно вказати розмір у заштрихованій зоні, то розмірне число наносять на поличці – виносці (рис. 8).

9. Стрілки на діаметрі кола або радіусі дуги повинні бути поверненими до лінії кола чи дуги. Розмірні лінії радіусів і діаметрів, нанесених на колах, не повинні займати горизонтального і вертикального положень чи співпадати з центровими лініями.

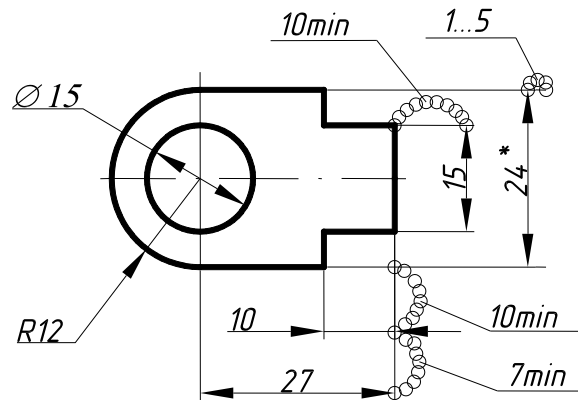


Рис. 6

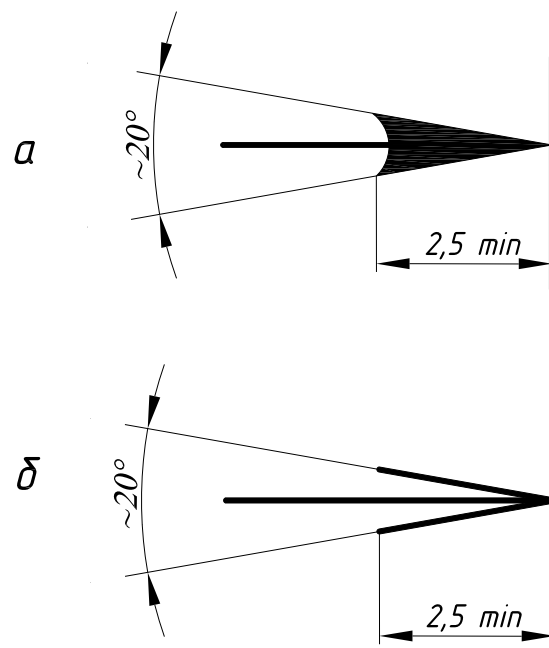


Рис. 7

10. Розмірні числа для радіусів необхідно доповнювати позначенням на взірць R10, R25, де висота букви дорівнює висоті цифри. Розмірні числа діаметрів доповнюють умовним знаком \varnothing , який проставляють перед розмірним числом на взірць $\varnothing 15$ (рис. 6).

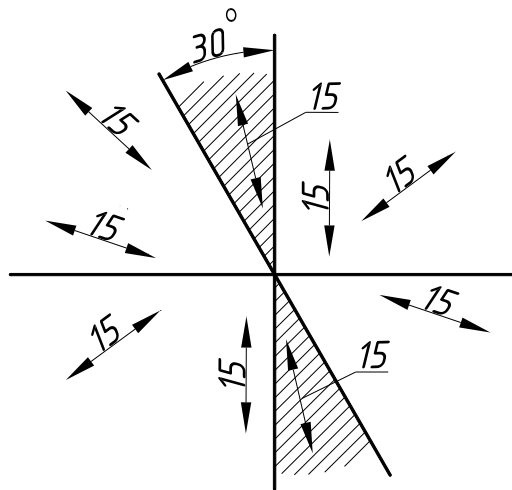


Рис. 8

11. Якщо при нанесенні розмірного числа не вистачає місця між розмірними стрілками, його наносять, як це зображено на рис 9, розміщуючи по можливості число з правого боку.

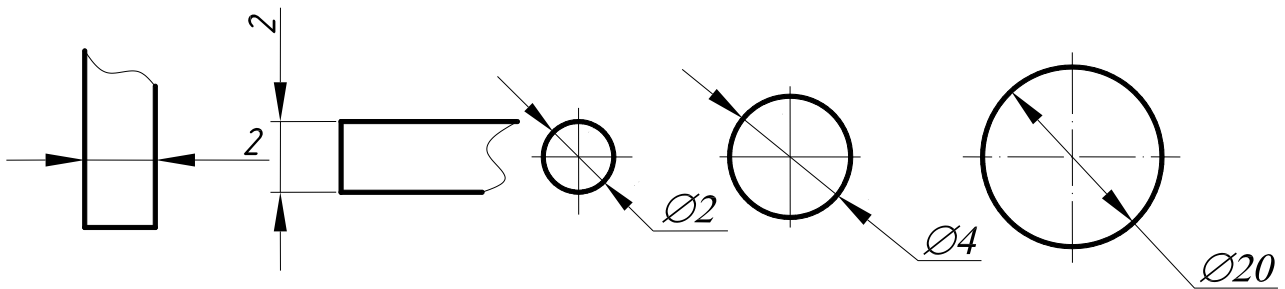


Рис. 9

12. Якщо при нанесенні розмірного числа не вистачає місця для стрілок, їх можна проставляти із зовнішнього боку або можна замінити засічками, які

наносять під кутом 45° до розмірної лінії за ходом напису або чітко нанесеними точками (рис. 10).

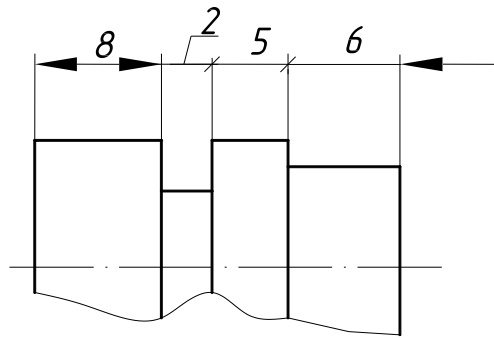


Рис. 10

13. Конічні фаски, виконані на кінцях циліндричних деталей під кутом 45° , позначають як добуток величини катета на його кут: $2 \times 45^\circ$. Якщо на кресленні даної деталі є кілька однакових конічних фасок, то їх позначають як 2 фаски $2 \times 45^\circ$ (рис. 11). При інших кутах виконання фаски її вказують так, як це зображено на рис. 11в, тобто окремо вказують розмір катета і розмір кута.

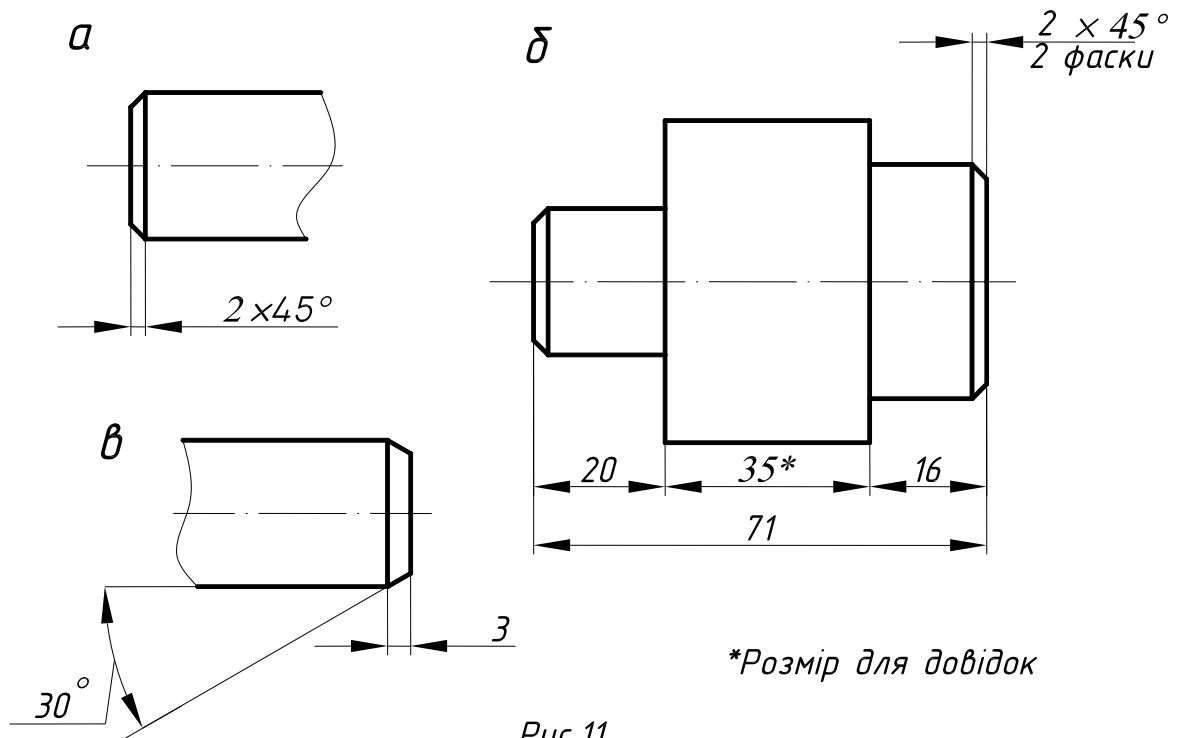


Рис. 11

14. При нанесенні розмірів використовують також інші знаки та умовності, які дозволяють скоротити кількість зображень і розмірів.

15. Розміри проставляють за принципом “незамкненого ланцюга”, за винятком будівельних креслень. Замкнений ланцюг допускається, якщо один із розмірів вказується як довідковий. Цей розмір позначають зірочкою (*), а в технічних вимогах записують: “Розмір для довідок” (рис. 11.б).

16. Над паралельними або концентричними розмірними лініями розмірні числа розміщують у шаховому порядку (рис. 12).

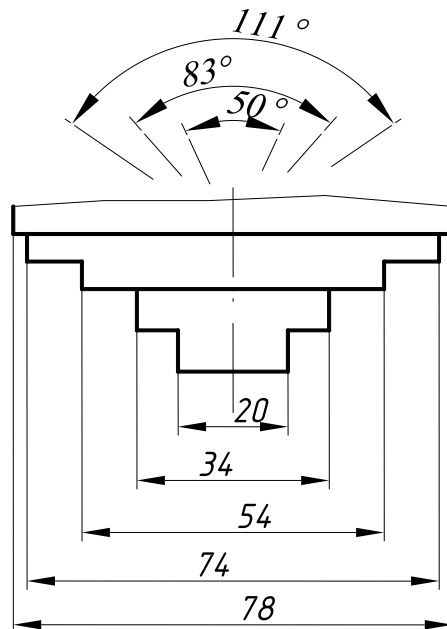


Рис.12

17. Коли не вистачає місця для стрілки через близьке розміщення контурної лінії, останню можна розривати (рис. 13).

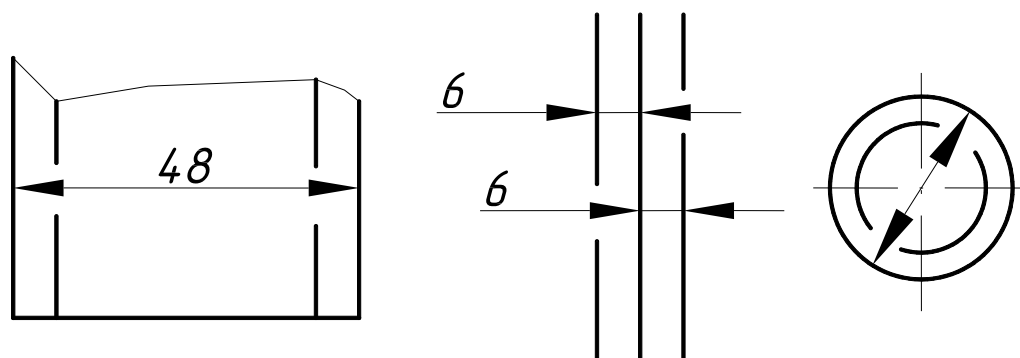


Рис. 13

18. Розміри кута, хорди та дуги кола наносять так, як це зображено на рис.14. В останньому випадку над розмірним числом наносять знак “ \cap ”. Кутові розміри наносять так, як це зображено на рис.15. При цьому для кутів малих розмірів розмірні числа розміщують на поличках ліній-виносок у будь-якій зоні.

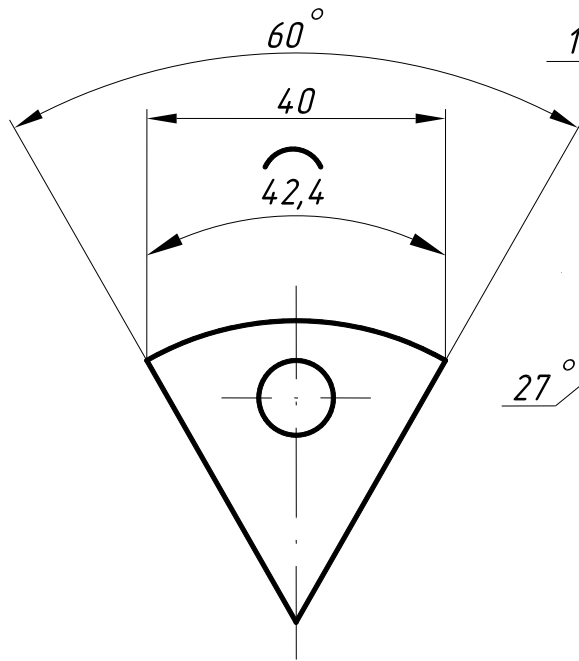


Рис. 14

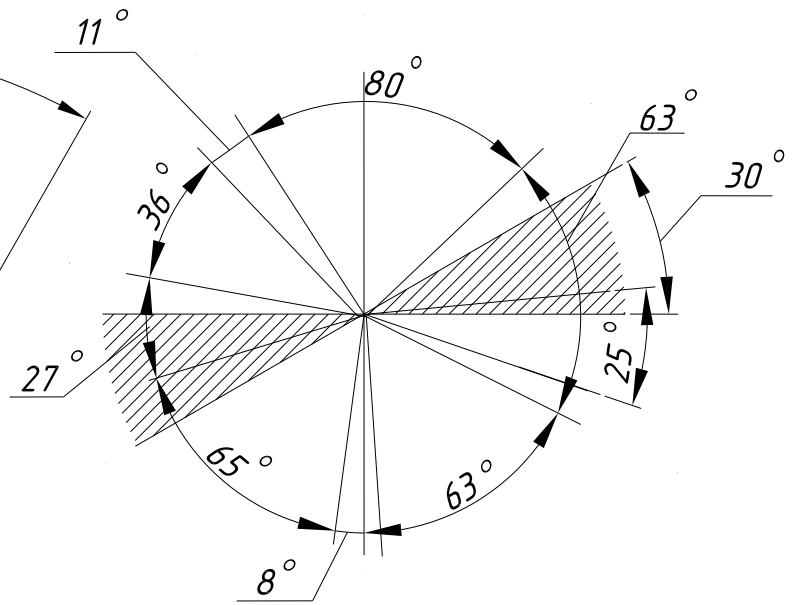


Рис. 15

19. Якщо потрібно нанести координати вершини кута заокруглення або центр дуги заокруглення, то виносні лінії проводять від точки перетину сторін кута заокруглення або від центра дуги заокруглення (рис. 16).

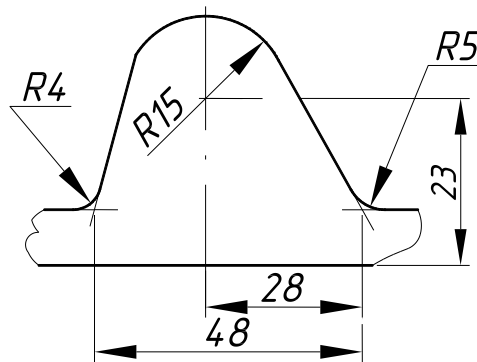


Рис. 16

20. Якщо вигляд або розріз симетричного предмета або окремих симетрично розміщених елементів зображують тільки до осі симетрії або з обривом, то розмірні лінії, які відносяться до цих елементів, проводять з обривом і обрив розмірної лінії виконують за віссю або за лінією обриву предмета (рис. 17а).

Розмірні лінії можна проводити з обривом і при зображенні розміру діаметрів кола незалежно від того, зображено коло цілком чи частково, при цьому обрив розмірної лінії виконують за центром кола (рис. 176).

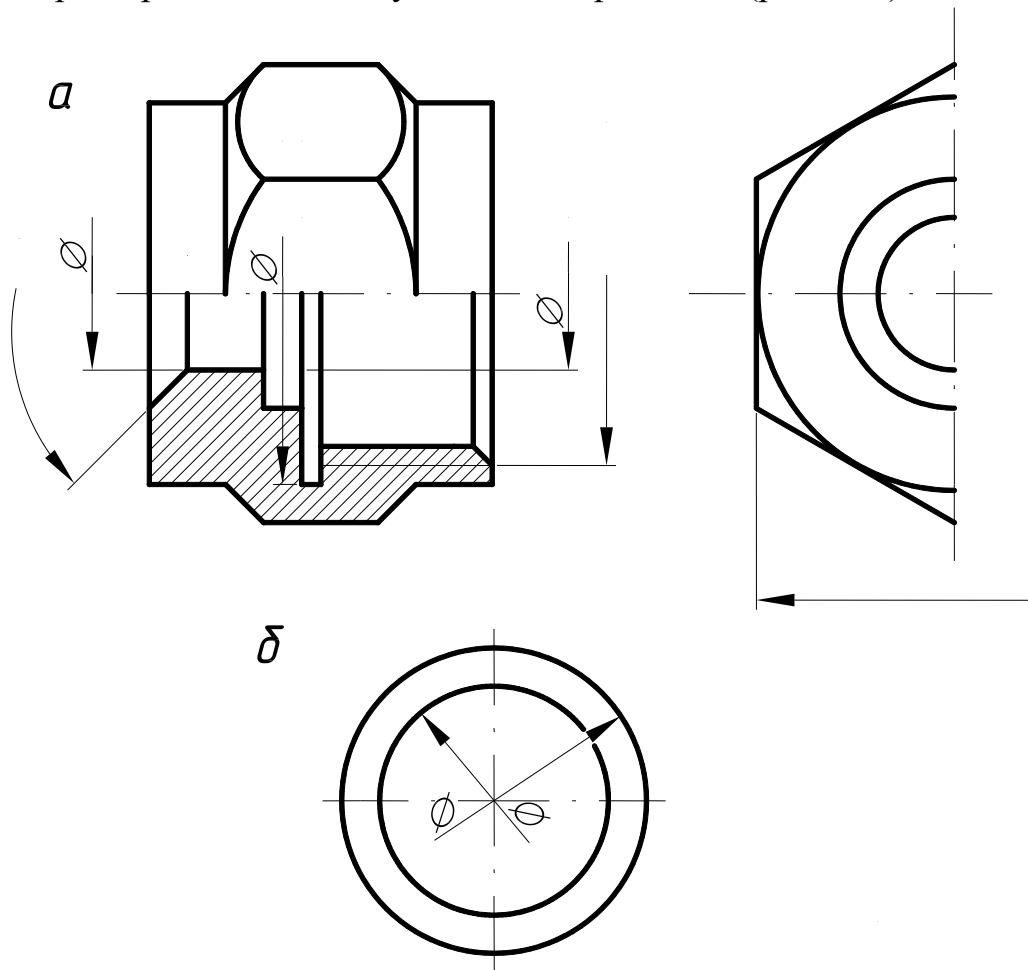


Рис.17

21. При зображенні виробу з розривом розмірну лінію не розривають (рис.18).

22. Розмірні числа не можна розділяти або перетинати будь-якими лініями креслення. Не допускається розривати лінію контуру при нанесенні розмірного числа та наносити розмірні числа в місцях перетину розмірних, осьових або центрових ліній. Осьові, центрові лінії та лінії штриховки допускається розривати (рис. 19).

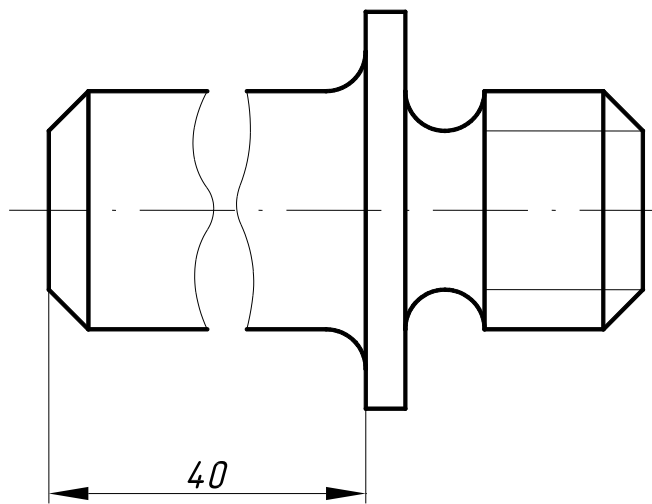


Рис.18

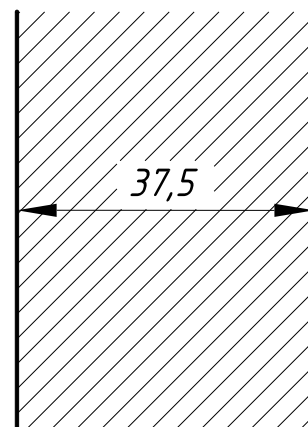


Рис.19

23. Якщо при нанесенні розміру радіуса дуги кола необхідно нанести розмір, який визначає положення її центра, то його зображують у вигляді перетину центрових або виносних ліній, причому при великій величині радіуса центр дозволяється наближувати до дуги. В цьому випадку розмірну лінію радіуса зображують з зломом під кутом 90° (рис.20).

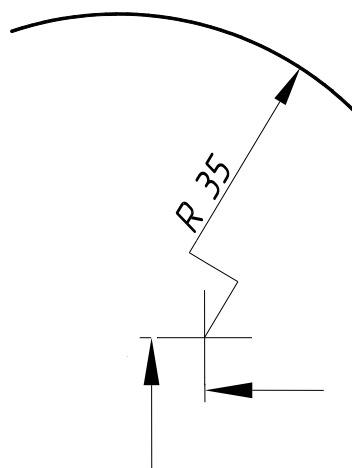


Рис. 20

24. При співпаданні центрів кількох радіусів їх розмірні лінії можна не доводити до центра, крім крайніх (рис.21).

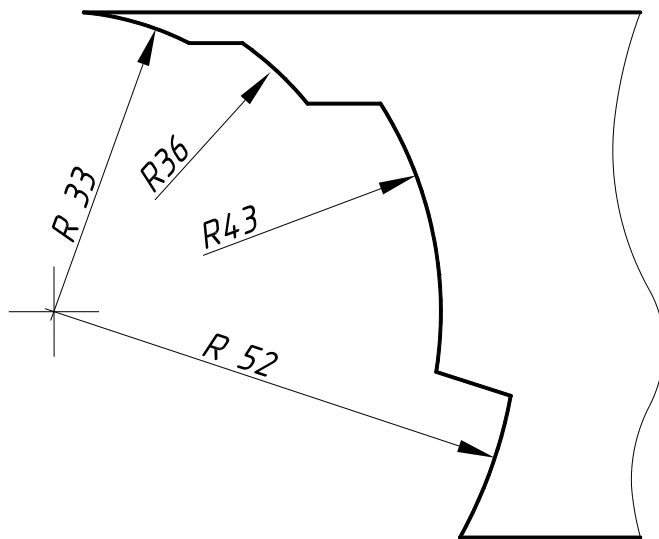


Рис.21

25. Розміри діаметрів виробу складної конфігурації можна наносити так, як зображено на рис.22. У випадках, коли сферу важко відрізнити від інших поверхонь, наносять слово “Сфера” або знак згідно з рис.23. Діаметр знака сфери дорівнює розміру розмірних чисел на кресленні.

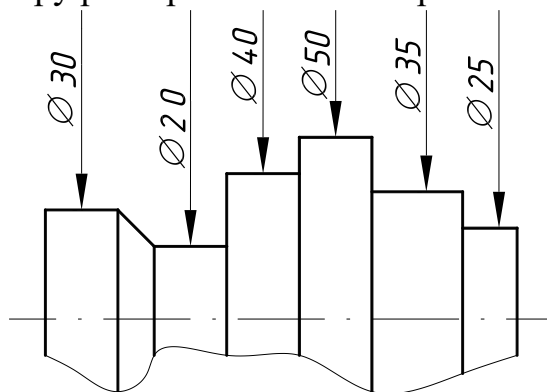


Рис.22

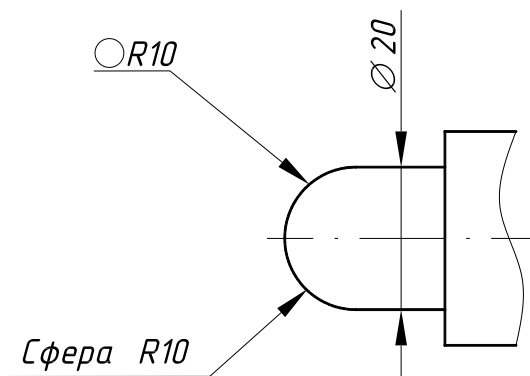


Рис. 23

26. Розмір квадрата наносять так, як зображено на рис 24. Висота знака “квадрат” дорівнює висоті цифр розмірних чисел на кресленні.

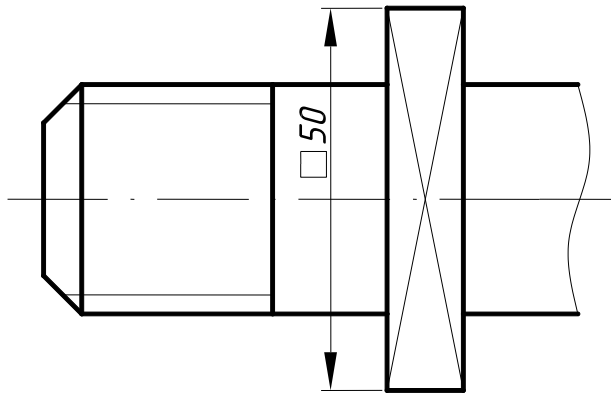


Рис.24

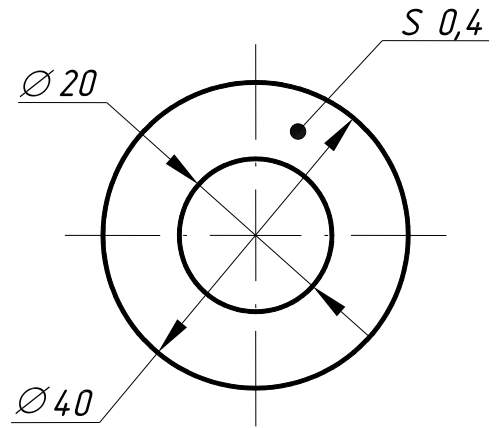


Рис.25

27. Якщо креслення містить одне зображення деталі, то розмір її товщини або довжини наносять так, як це зображено на рис. 25 та рис. 26.

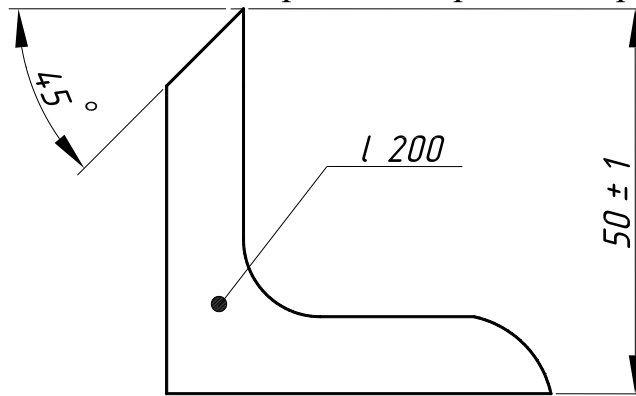


Рис.26

28. Розміри виробу завжди наносять номінальні, незалежно від масштабу зображення. Якщо елемент зображено з відхиленням від масштабу, то розмірне число підкреслюють (рис. 27). Це правило не поширюється на випадки, коли деякі елементи зображення важко викреслити або бажано збільшити їх зорове сприйняття, а також при зображенні в М1:1 тонких пластин, прокладок, шайб.

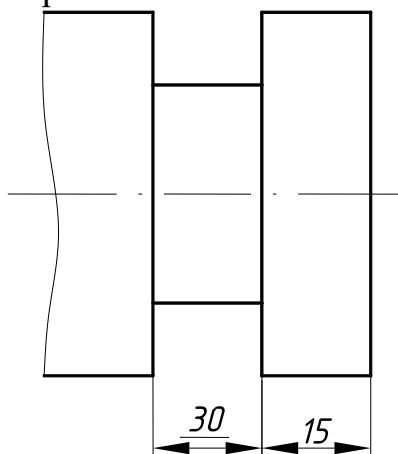


Рис.27

29. Розмірні лінії бажано наносити поза контуром зображення, в міру можливості розміщуючи внутрішні та зовнішні розміри деталі з різних боків зображення (рис. 28). Але розміри можна нанести і в середині контуру зображення, якщо креслення від цього не втрачає зрозумілості.

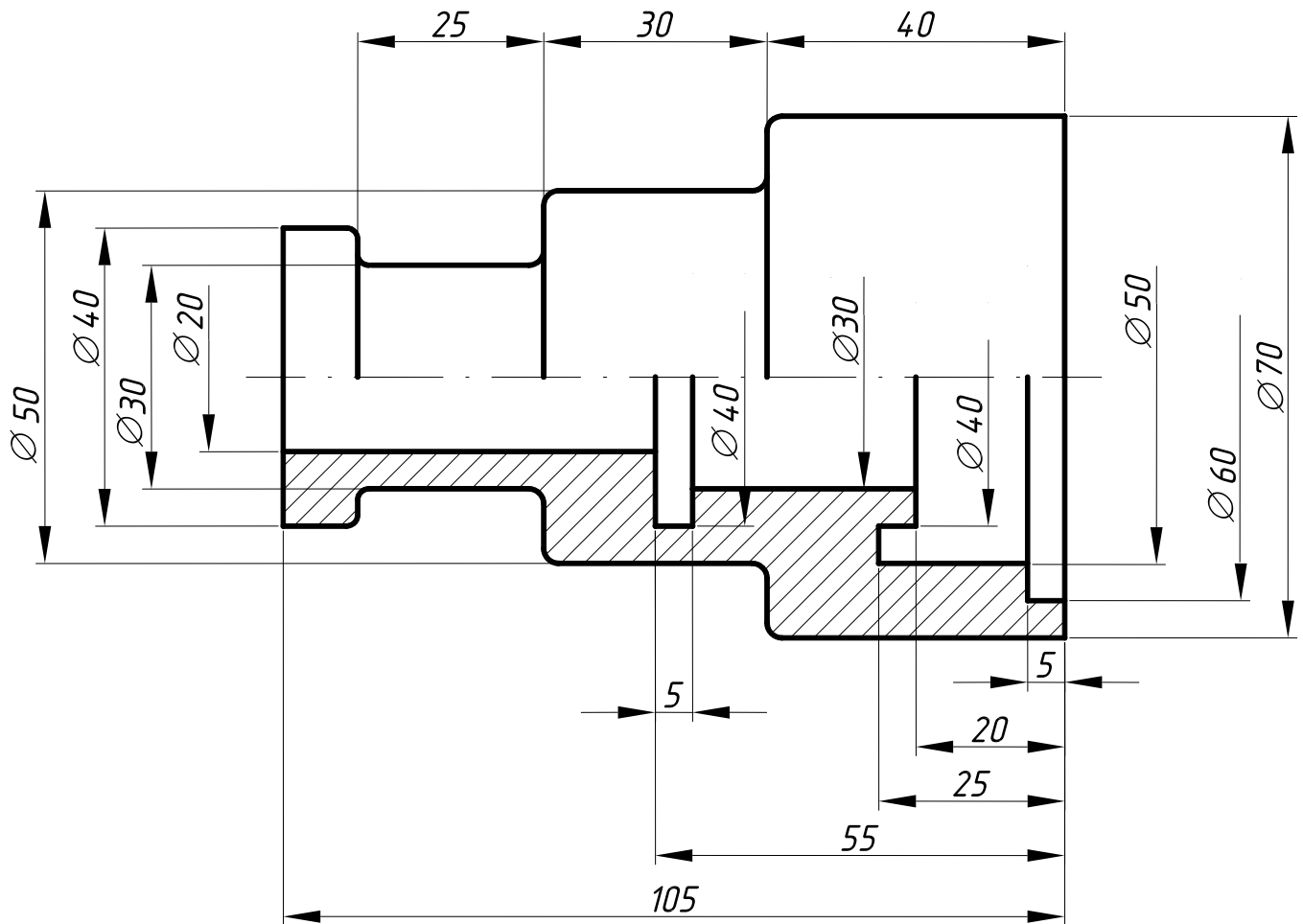


Рис.28

30. Нанесення розмірів на невидимому контурі дозволяють у тих випадках, коли це дозволяє відмовитися від викреслення додаткового зображення (рис. 29).

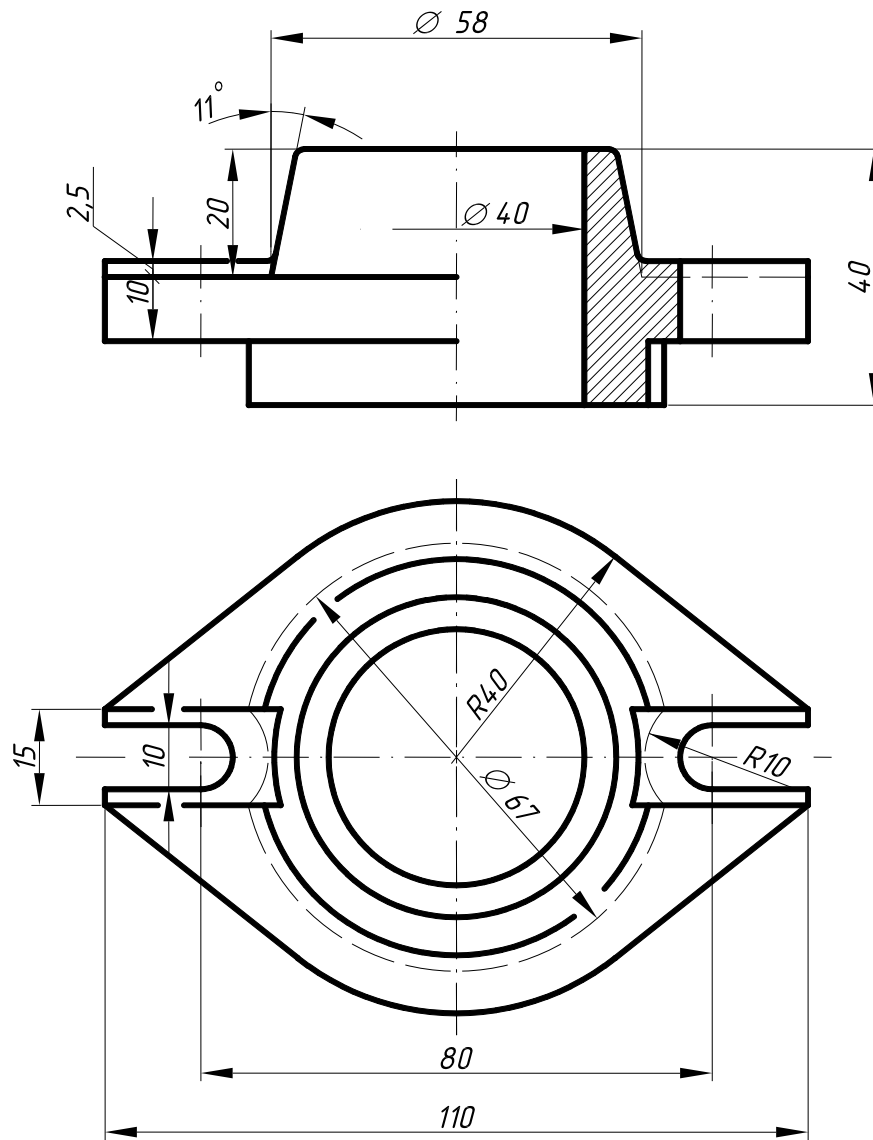


Рис.29

31. Для того, щоб вірно нанести розміри, необхідно спочатку вибрати бази для їх відліку.

Розмірні бази – це опорні оброблені поверхні деталі або геометричні осі основних її елементів, відносно яких визначають положення інших поверхонь, ліній або точок. При цьому враховують призначення деталі в машині або вузлі. Згідно з ГОСТом 21495-76 бази поділяють на конструкторські (основні та допоміжні), технологічні та вимірювальні. Конструкторські бази є координатними площинами, які дозволяють точно визначити положення у виробі будь-якої складальної одиниці або деталі.

Технологічна база визначає положення заготовки або виробу при їх виготовленні або ремонті.

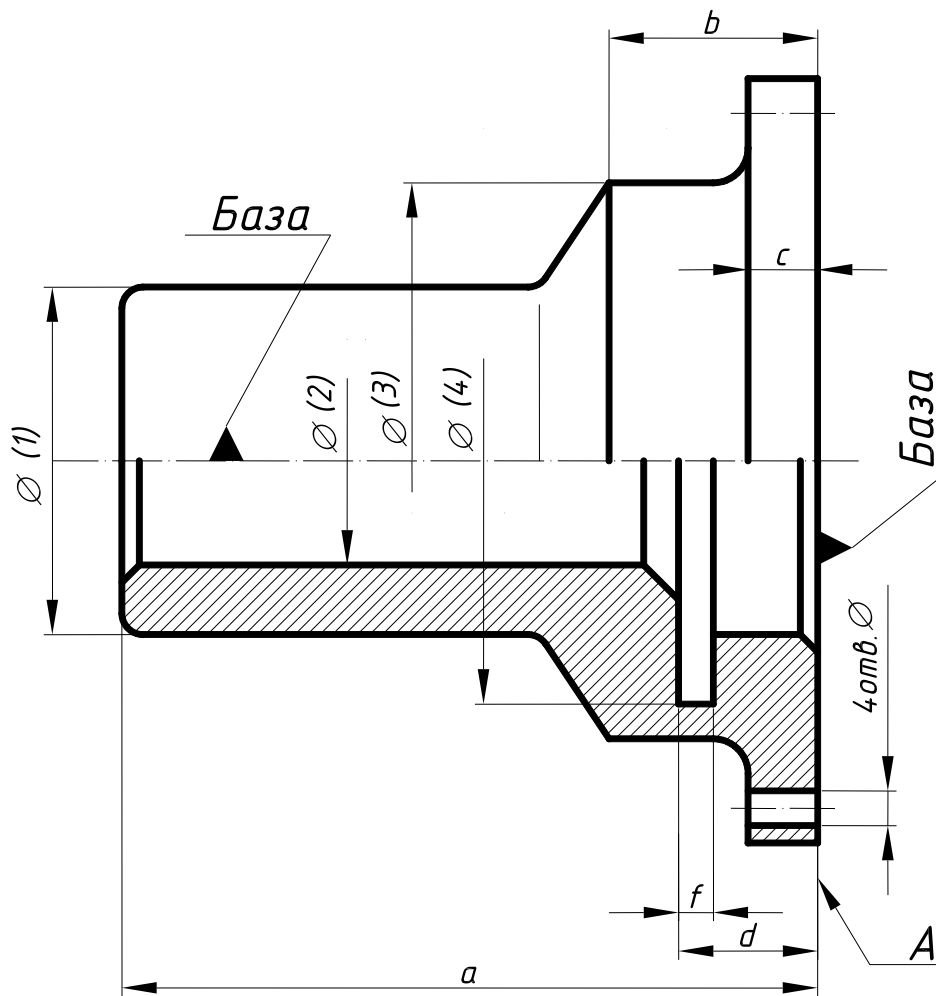
Вимірювальна база визначає відносне положення заготовки або виробу та засобів вимірювання.

32. Базами відліку можуть бути:

- Площини, з яких починається обробка, наприклад, торцеві, привалкові та інші. На рис.30 зображено деталь, у якої основні (конструкторські) бази – це привалкова площина *A* та геометрична вісь деталі. Від них відраховують розміри *a*, *b*, *c*, *d* діаметри 1, 2, і т. д.

- Прямі лінії, наприклад, осі симетрії, будь-які взаємно перпендикулярні кромки деталі та інше.

При цьому розміри, які відносяться до одного і того ж елемента (канавки, виступи і т. д.), рекомендується концентрувати в одному місці, розміщуючи їх на тому зображенні, на якому цей елемент зображений найчіткіше (рис. 31).



- Точка. На рис 32 зображено кулачок механізму автомата. Тут база – точка *O* (поліус системи полярних координат). Для відліку кутів базою служить пряма *OX* (полярна вісь).

33. При нанесенні розмірів необхідно також урахувати й технологію виготовлення деталі.

У конструкціях машин часто можна зустріти вали та інші круглі деталі, які обробляють на токарних або револьверних верстатах (рис. 33).

Рисунок 33б ілюструє приклад неправильного нанесення розмірів і невдало вибраний варіант обробки такого валика, тому що обробити деталь з однієї установки в даному випадку неможливо (крім того, при обточуванні циліндра малого діаметра виникне велике осьове биття).

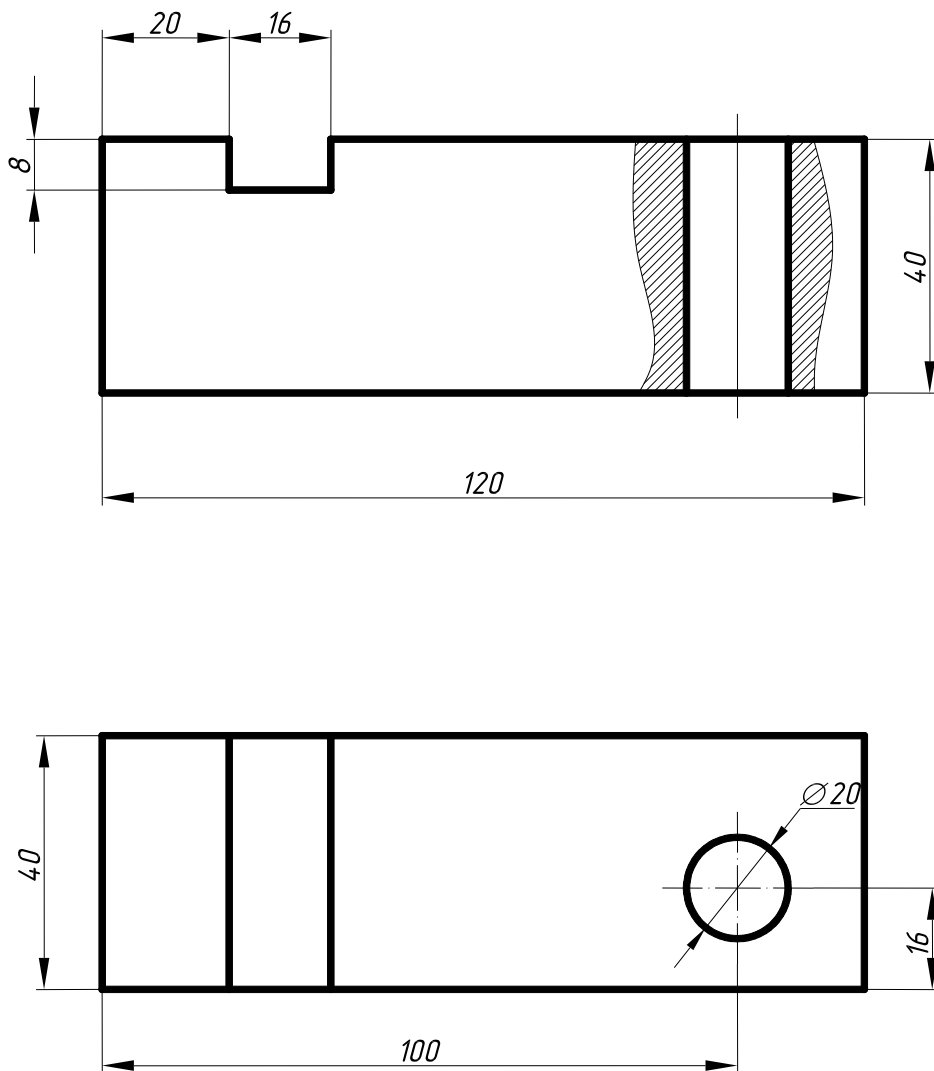


Рис.31

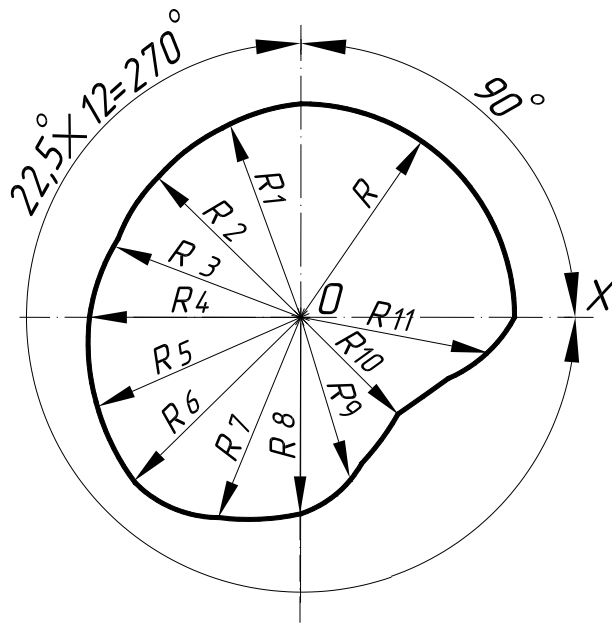


Рис.32

Контур заготовки

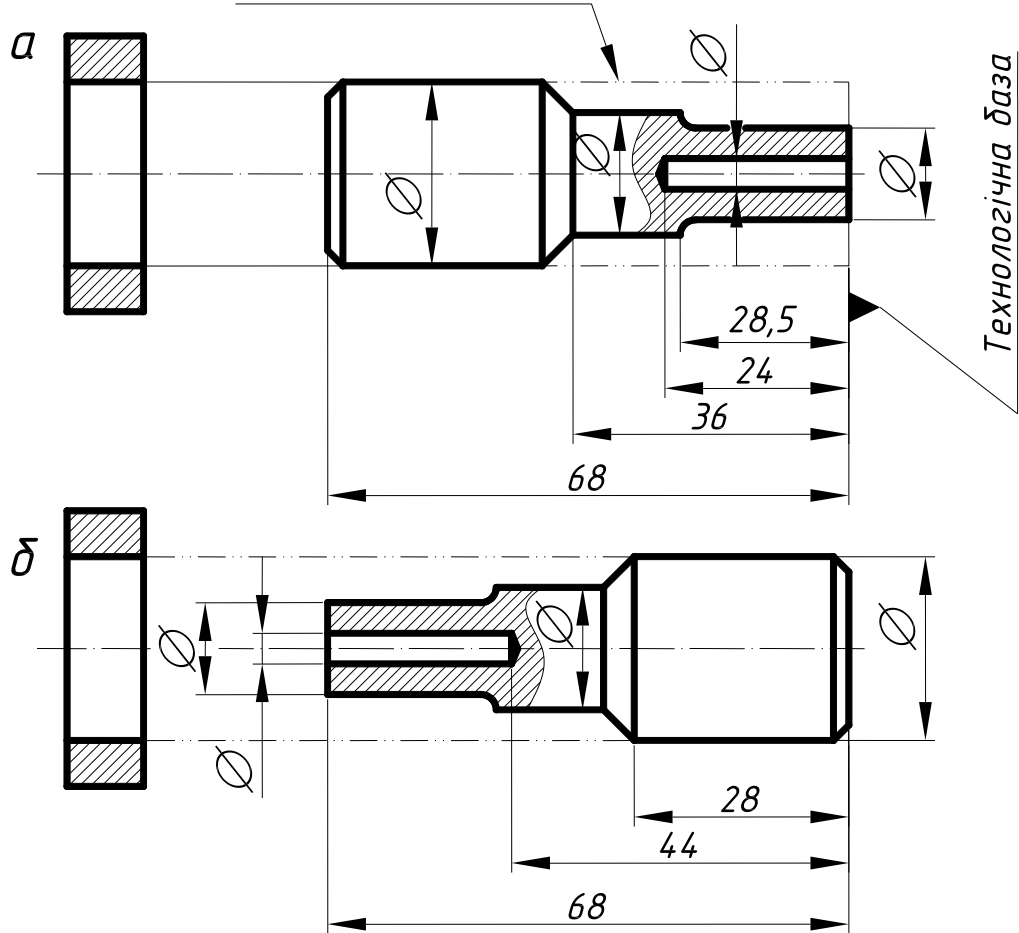


Рис. 33

34. При нанесенні розмірів на креслення слід використовувати ряди чисел, яким треба надавати перевагу, враховуючи вимоги відповідних стандартів. **Нормальні конусності й кути конусів** (ГОСТ 8593-81) подано в табл. 6, **нормальні лінійні розміри** – в табл. 7, **нормальні радіуси скруглень і фаски** – в табл. 8 (ГОСТ 10948-64). При користуванні таблицями слід надавати перевагу першому ряду перед другим, другому – перед третім і т. д.

Таблиця 6

Нормальні конусності

Конусність с	Кут конуса α	Конусність с	Кут конуса α
1:500	6'52,5"	1:6	9°31'38,2"
1:200	17'11,3"	1:5	11°25'16,3"
1:100	34'22,6"	1:4	14°15'0,1"
1:50	1°8'45,2"	1:3	18°55'28,7"
1:30	1°54'34,9"	1:1,866025	30°
1:20	2°51'51,1"	1:1,207107	45°
1:15	3°49'5,9"	1:0,866025	60°
1:12	4°46'18,8"	1:0,651613	75°
1:10	5°43'29,3"	1:0,500000	90°
1:8	7°9'9,6"	1:0,288675	120°
1:7	8°10'16,4"		

Таблиця 7

Нормальні лінійні розміри

1-й ряд	10; 11; 12; 14; 16; 18; 20; 22; 25; 28; 32; 36; 40; 45; 50; 56; 63; 71; 80; 90
2-й ряд	10; 10.5; 11; 12; 13; 14; 16; 17; 18; 20; 21; 22; 24; 25; 26; 28; 30; 32; 34; 36; 38; 40; 42; 45; 48; 50; 53; 56; 60; 63; 67; 71; 75; 80; 85; 90; 95

Примітка: інші нормальні розміри отримують діленням або множенням чисел в інтервалі від 10 до 95 на 10^n .

Таблиця 8

Нормальні радіуси скруглень і фаски

1-й ряд	... 1.0; 1.6; 2.5; 4.0; 6.0; 10; 16; 25; 40...
2-й ряд	...1.0; 1.2; 1.6; 2.0; 2.5; 3.0; 4.0; 5.0; 6.0; 8.0; 10; 12; 16; 20; 25; 32; 40; 50...

1.4. Геометричні побудови

Геометричною побудовою називають графічний метод розв'язування геометричних задач на площині за допомогою креслярських інструментів.

При вивченні розділу “Геометричне креслення” передбачається, що студент володіє навиками користування креслярським інструментом та елементарними побудовами за допомогою кутника, лінійки, циркуля.

1.4.1. НАХИЛ. При викресленні багатьох технічних деталей доводиться будувати геометричні нахили, наприклад, при виготовленні профілю прокату, таких як швелер та двотавр, номер яких вказує на їх висоту в сантиметрах.

Нахилом прямої **BC** відносно горизонтальної прямої **AB** називають відношення $i=h/l=tg\varphi$, де φ – кут нахилу.

На рис. 34 зображено побудову внутрішніх граней полицок швелера, нахил яких складає 10%.

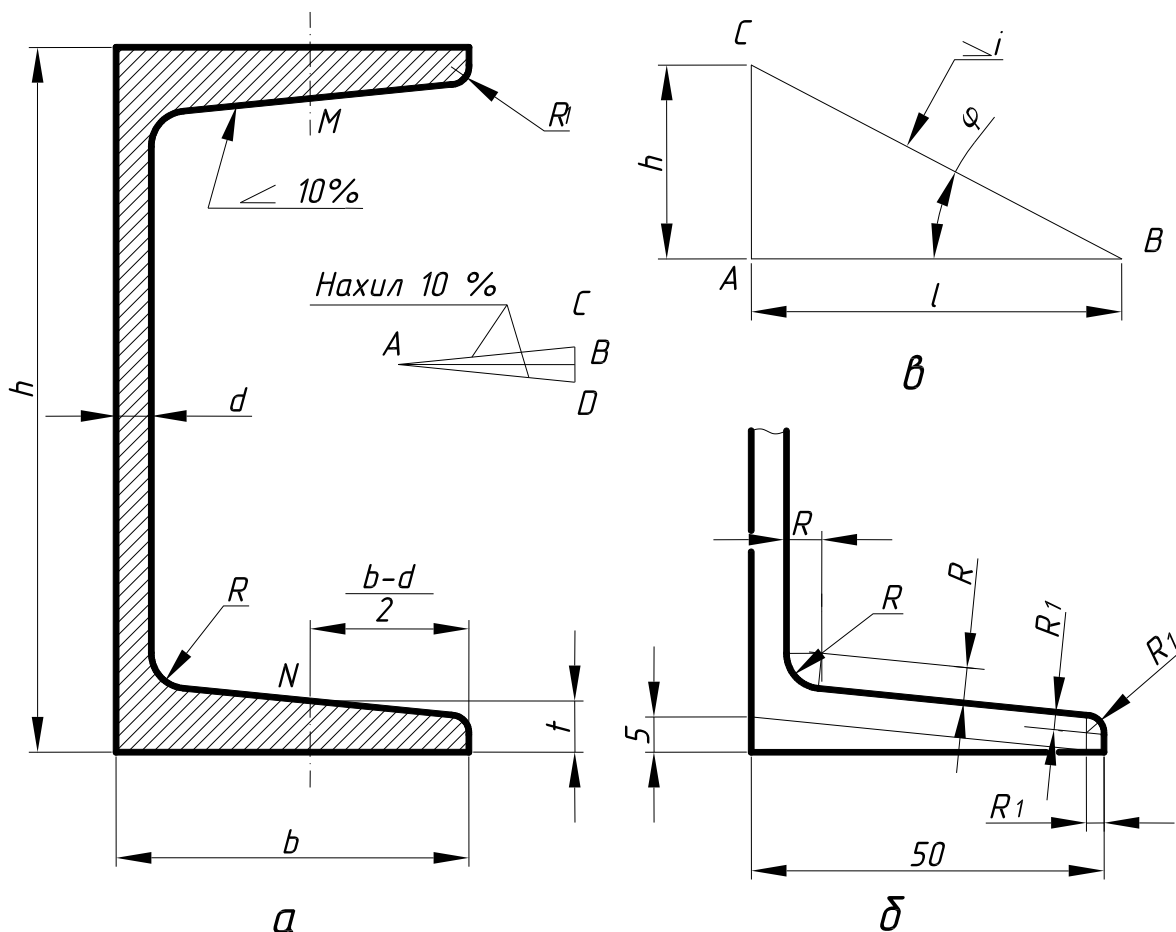


Рис. 34

Побудову нахилу полицок виконують у такій послідовності:

- Поряд з профілем на горизонтальній прямій **АВ** відкладають 10 довільних, однакової довжини відрізків, а на перпендикулярі в точці **В** відкладають з обидвох боків по одному такому ж відрізку. Гіпотенузи **АС** і **АВ** мають нахил 10%.

- Через точки **М** і **Н**, які знаходяться на відстані $(b-d)/2$ від торця полицок і на висоті **t** від зовнішніх горизонтальних (нижньої і верхньої) граней полицок, проводять похилі лінії, відповідно паралельні до **АС** і **АД**. Після цього виконують заокруглення тупих кутів радіусами **R** і **R₁** (рис. 34). Аналогічно будують нахил полицок для двотаврових балок.

Знак нахилу \sphericalangle , вершина якого повинна бути направлена в бік нахилу, наносять перед розмірним числом, розміщуючи його безпосередньо біля зображення поверхні нахилу (рис. 34). Невеликий нахил на кресленні допускається зображувати збільшеним.

1.4.2. КОНУСНІСТЬ. Конусністю називають відношення різниці діаметрів основ прямого кругового конуса до його висоти $K=(D-d)/l$. При одному і тому ж куті конусність у **2h** рази більша за нахил (рис. 35).

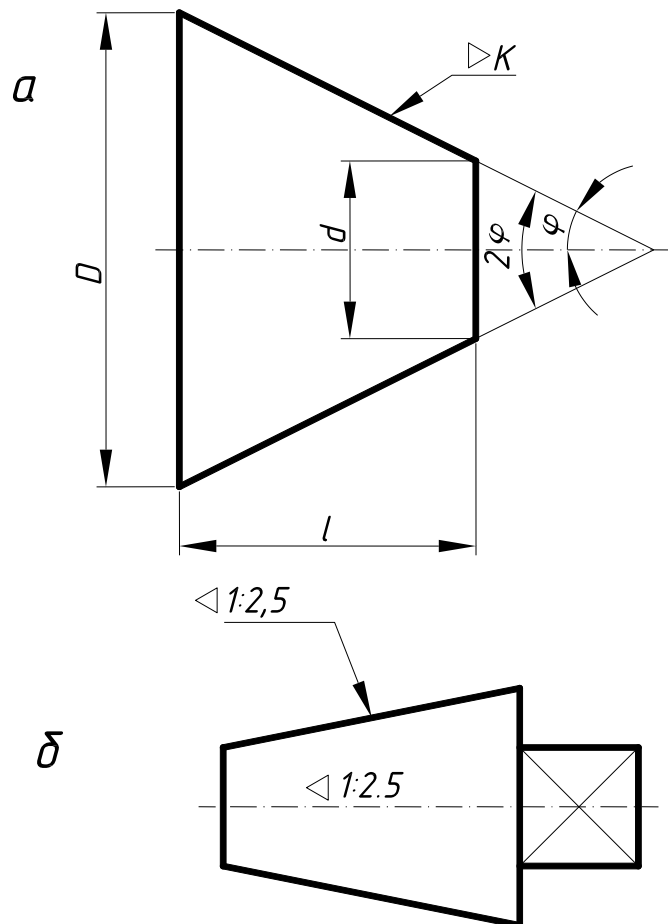


Рис.35

Перед розмірним числом конусності наносять умовний знак, \sphericalangle вершину якого направляють у бік вершини конуса (рис. 35).

1.4.3. ПОДІЛ ВІДРІЗКА НА ДВІ РІВНІ ЧАСТИНИ. Цю побудову можна виконати за допомогою трикутника і циркуля. За допомогою трикутника через кінці **A** і **B** відрізка (рис. 36) проводять прямі під рівними кутами до відрізка **AB** до їх взаємного перетину в точці **C**. Потім із точки **C** опускають перпендикуляр на **AB**, який і поділить відрізок на дві рівні частини.

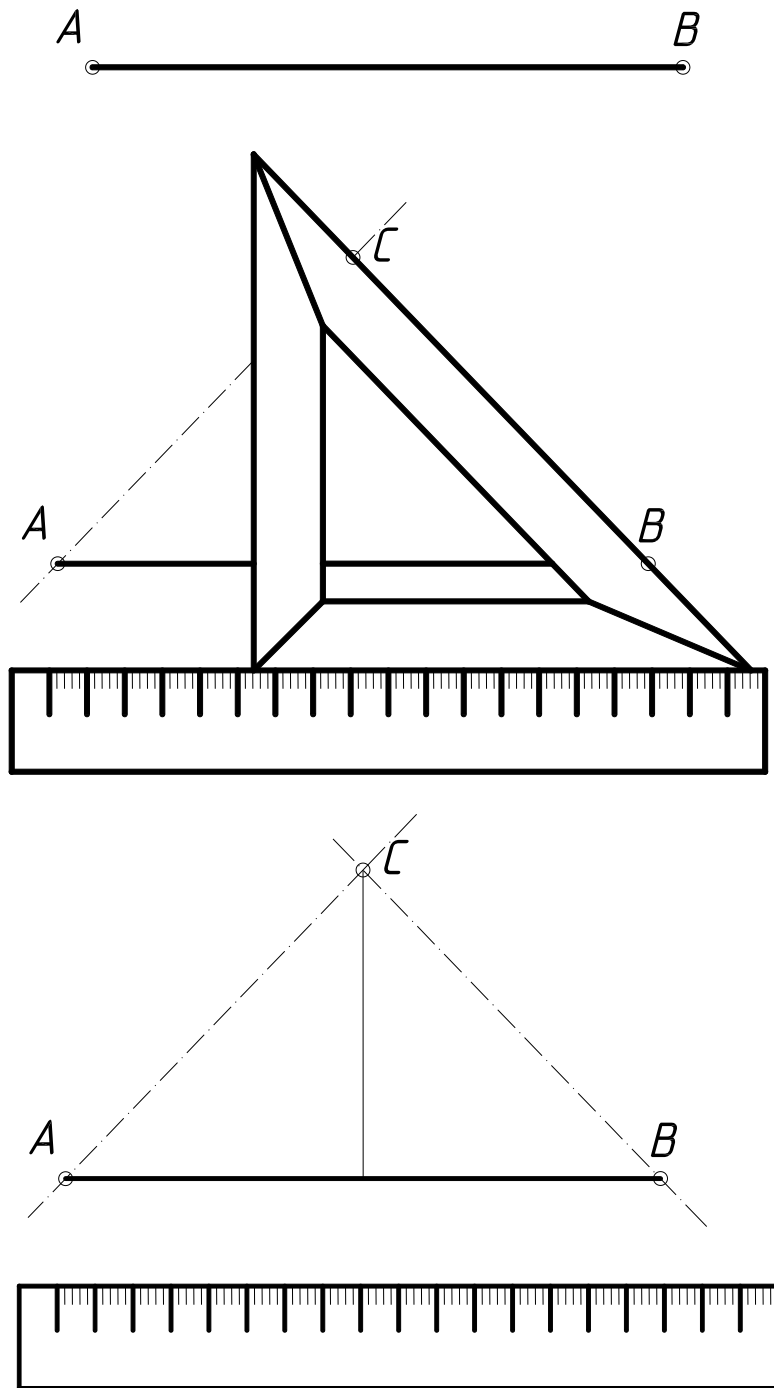


Рис. 36

Щоб поділити відрізок на дві рівні частини за допомогою циркуля (рис. 37) з кінців **A** і **B** відрізка як із центрів радіусом **R**, більшим половини відрізка, проводять дуги до взаємного перетину в точках **C** і **D**. З'єднавши ці точки,

ділять відрізок **AB** точкою **E** на дві рівні частини. Цей спосіб є також способом проведення перпендикуляра через середину відрізка.

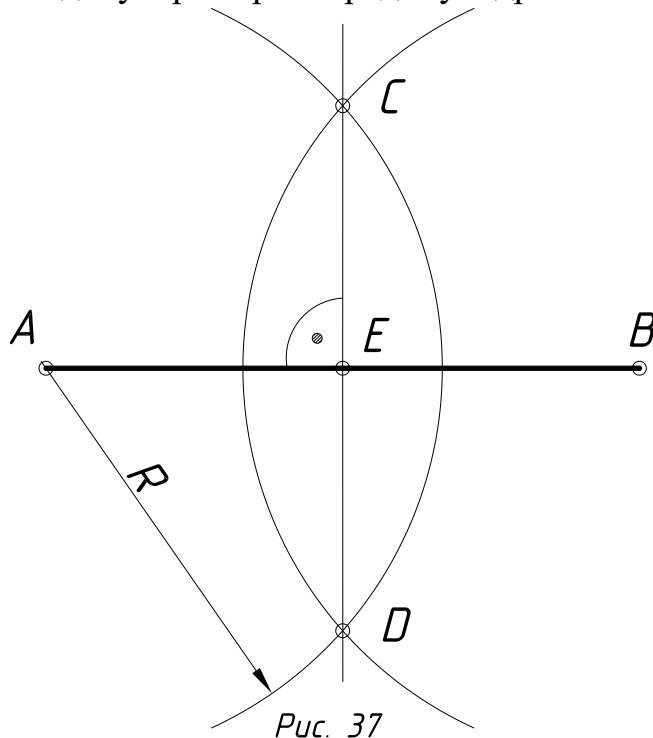


Рис. 37

1.4.4. ПОДІЛ ВІДРІЗКА НА n РІВНИХ ЧАСТИН. Щоб поділити відрізок **AB**, наприклад, на п'ять рівних частин (рис. 38), із кінця **A** відрізка **AB** проводять пряму під довільним кутом, на якій відкладають п'ять довільних рівних відрізків. Кінець п'ятого відрізка (точку **5**) з'єднують з точкою **B**. Проводячи через точки **1, 2, 3** і **4** прямі, паралельні до прямої **5B**, ділять відрізок **AB** на п'ять рівних частин.

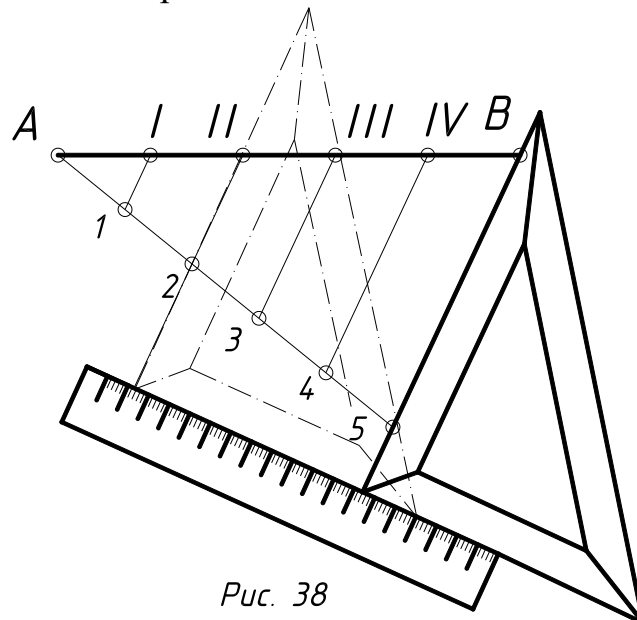


Рис. 38

1.4.5. ПОДІЛ КУТА НА ДВІ РІВНІ ЧАСТИНИ. Із вершини кута α довільним радіусом **R** проводять дугу і позначають точки **1** і **2** перетину її із сторонами кута (рис. 39). Із точок **1** і **2** як із центрів проводять також довільним радіусом **R₁** дуги кіл до взаємного перетину. Пряма, яка з'єднує отриману точку з вершиною кута, поділить кут α навпіл.

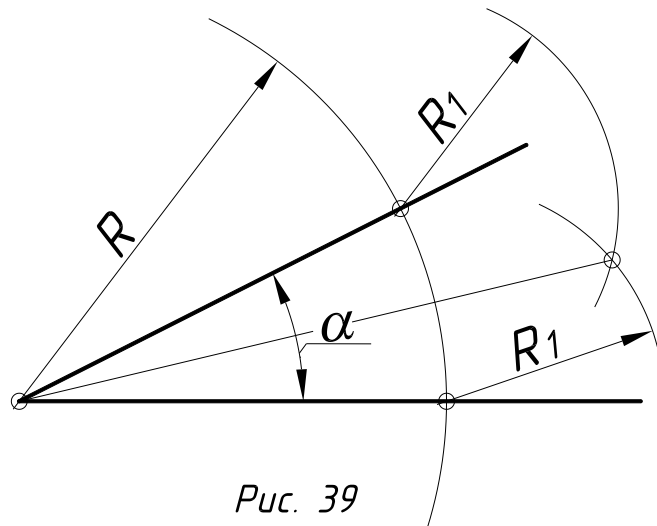


Рис. 39

1.4.6. ПОДІЛ ПРЯМОГО КУТА НА ТРИ РІВНІ ЧАСТИНИ.

Із вершини прямого кута (рис. 40) проводять дугу довільного радіуса R до перетину з сторонами кута. Із точок перетину **1** і **2** як із центрів тим же радіусом засікають на раніше отриманій дузі точки **3** і **4**. Прямі, які з'єднують ці точки з вершиною прямого кута, ділять його на три рівні частини.

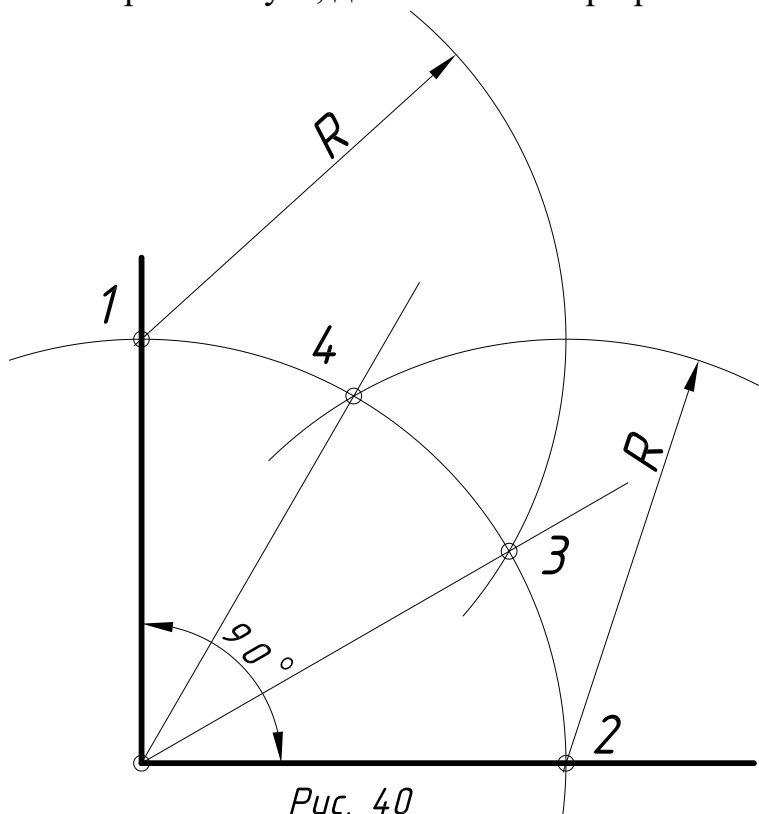


Рис. 40

1.4.7. ПОБУДОВА ПЕРПЕНДИКУЛЯРА ДО ПРЯМОЇ З ТОЧКИ, ЯКА ЛЕЖИТЬ ПОЗА ПРЯМОЮ. З точки C (рис. 41) як із центра проводять дугу кола довільного радіуса R , який перетинає пряму a в точках **1** і **2**. Із цих точок як із центрів проводять дуги кіл також довільного радіуса R_1 до взаємного перетину в точці D . Пряма, проведена через точки C і D , перпендикулярна до заданої прямої.

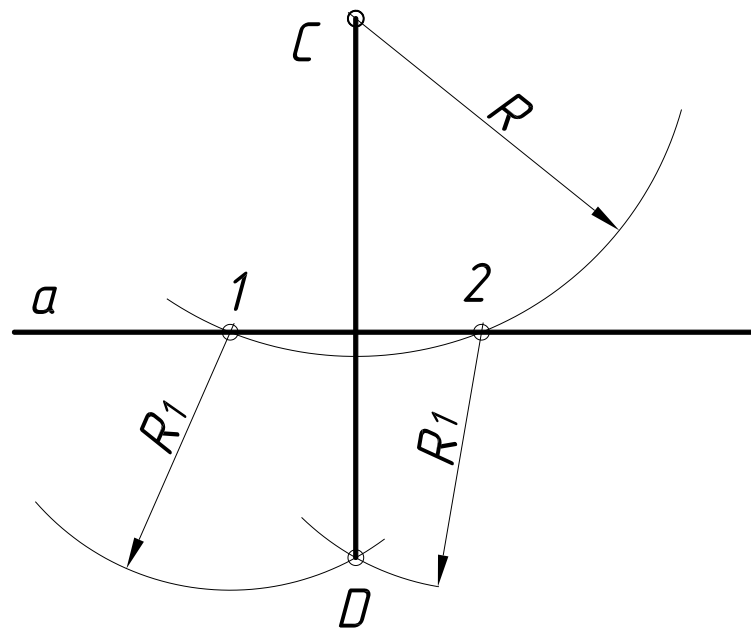


Рис. 41

1.4.8. ПОБУДОВА ПЕРПЕНДИКУЛЯРА ДО ПРЯМОЇ З ТОЧКИ, ЯКА ЛЕЖИТЬ НА ПРЯМІЙ. Із заданої точки C (рис. 42) як із центра проводять дугу кола довільного радіуса R , який перетинає пряму a в точках 1 і 2 . Із цих точок як із центрів проводять дуги кіл також довільного радіуса R_1 до взаємного перетину в точці D . Пряма, яка проходить через точки C і D , перпендикулярна до заданої прямої.

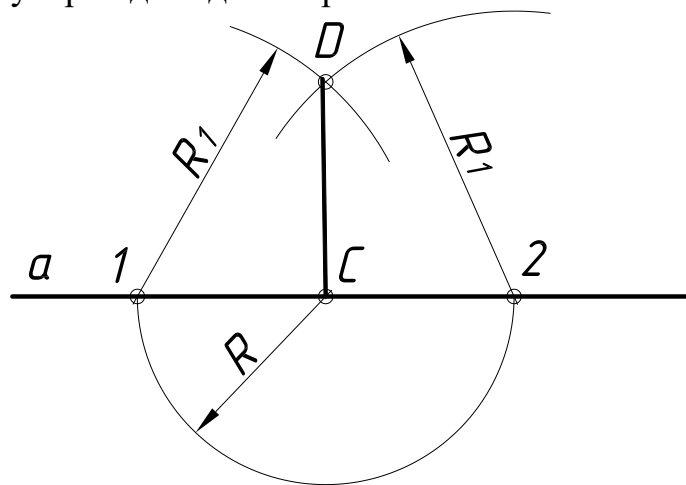


Рис. 42

1.4.9. ПОБУДОВА ПЕРПЕНДИКУЛЯРА З КІНЦЯ ЗАДАНОГО ВІДРІЗКА. Із довільної точки O поза відрізком (рис. 43) як із центра проводять коло радіусом, який дорівнює відстані від точки O до точки C . Із точки D перетину кола з відрізком DC проводять діаметр кола. Пряма, яка проведена через точки A і C , перпендикулярна до заданого відрізка.

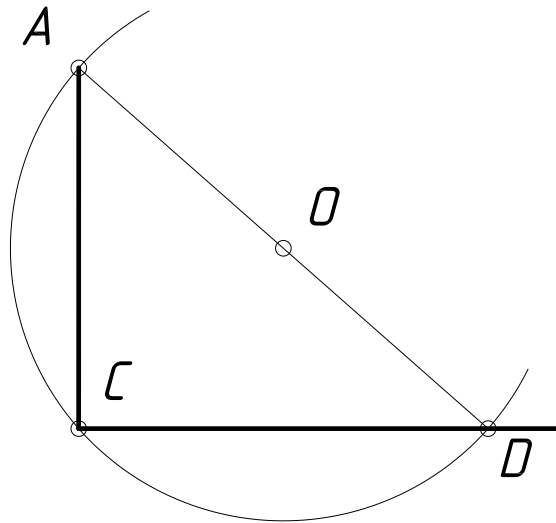


Рис. 43

1.4.10. ПОДІЛ КОЛА НА ТРИ РІВНИХ ЧАСТИНИ. З точки C кола (рис. 44) радіусом R засікають на ньому точки 1 і 2 . Дуга $1-2$ є третьою довжини кола. Радіусом, який дорівнює хорді $1-2$, із точки 1 на колі засікають точку 3 . Точки 1 , 2 і 3 ділять коло на три рівних частини. Трикутник $1-2-3$ рівносторонній, вписаний у коло.

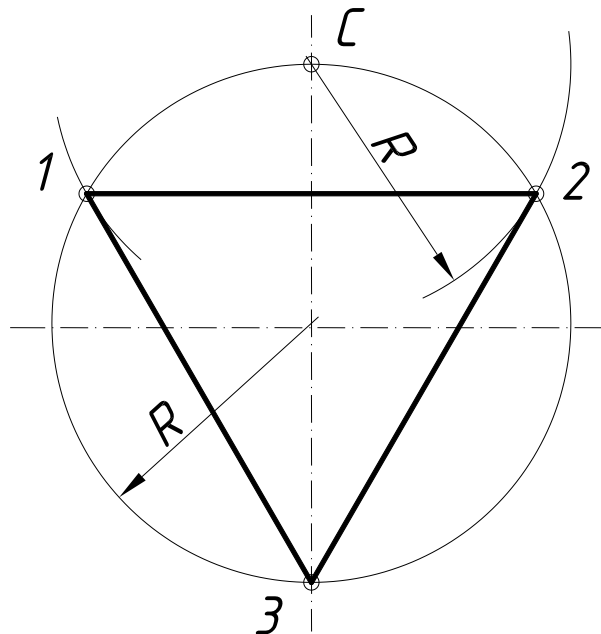


Рис. 44

1.4.11. ПОДІЛ КОЛА НА П'ЯТЬ РІВНИХ ЧАСТИН. Із середини радіуса-точки C (рис. 45), як із центра дугою радіуса CD засікають на діаметрі точку M . Відрізок DM визначає довжину сторони вписаного правильного п'ятикутника. Побудова вершин п'ятикутника зрозуміла із креслення.

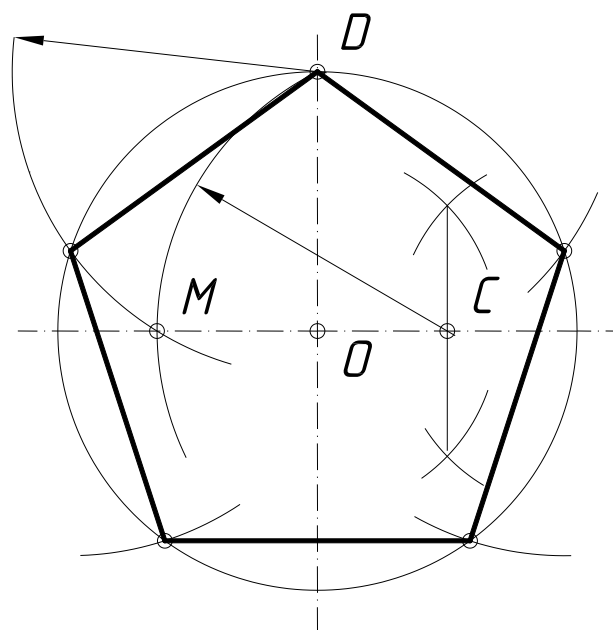


Рис. 45

1.4.12. ПОДІЛ КОЛА НА ШІСТЬ РІВНИХ ЧАСТИН. Сторона правильного шестикутника, який вписаний в коло, дорівнює радіусу кола. Усі побудови зрозумілі з рис. 46.

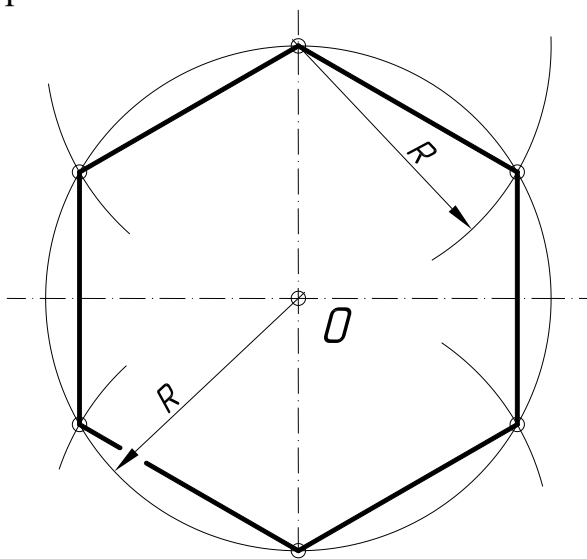


Рис. 46

1.4.13. ПОДІЛ КОЛА НА n РІВНИХ ЧАСТИН. Поділимо коло, наприклад, на $n=7$ рівних частин (рис. 47). Із точки C як із центра радіусом R , який дорівнює діаметру кола, засікаємо на горизонтальній осі точки A і B . Із точок A і B проводимо промені через парні (або непарні) поділки діаметра CD . Отримані точки перетину з колом поділять його на сім рівних частин. З'єднавши ці точки, отримаємо правильний семикутник.

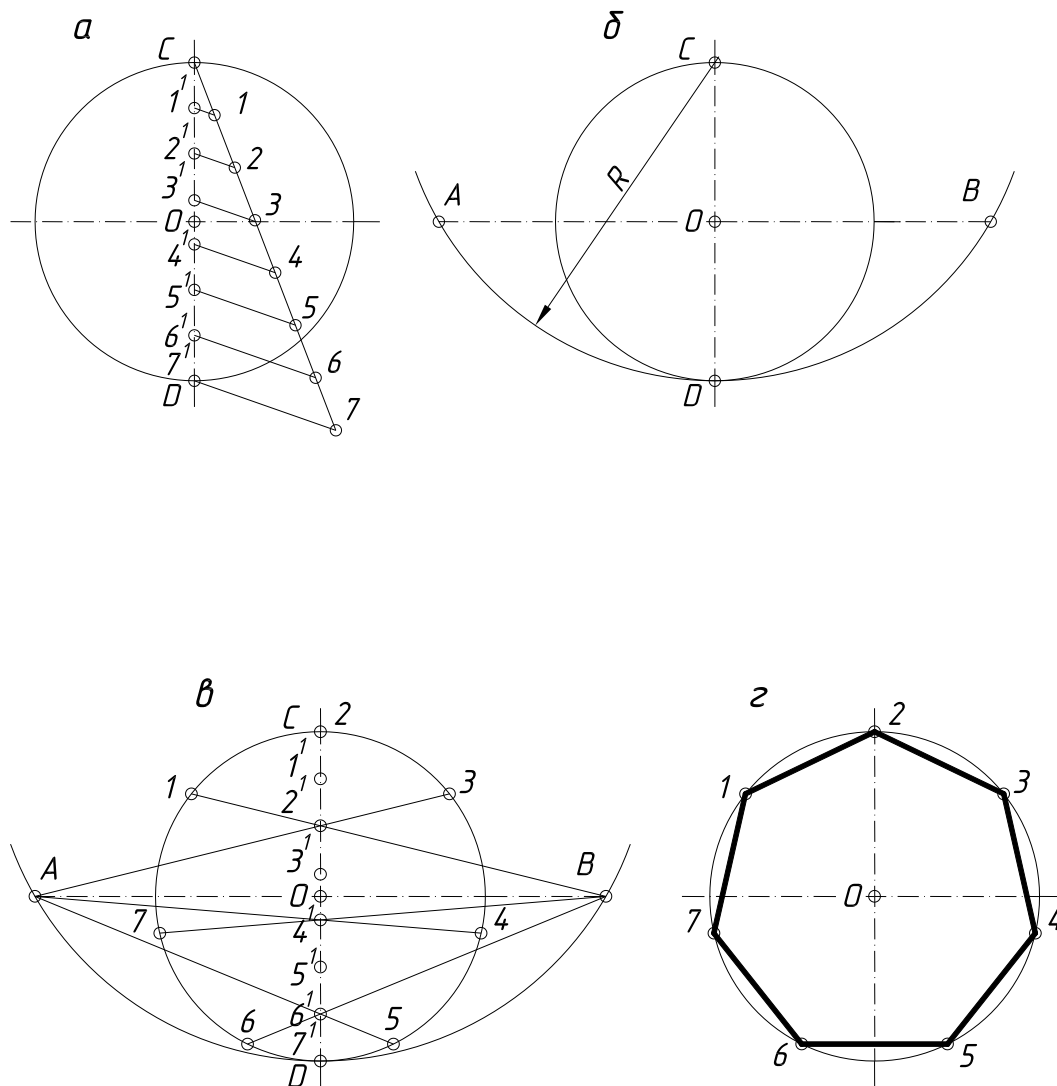


Рис. 47

1.4.14. ПОБУДОВА ПРАВИЛЬНОГО n -КУТНИКА ЗА ДАНОЮ СТОРОНОЮ a . Нехай даний відрізок AB – сторона правильного n -кутника (рис. 48). Із кінців відрізка AB проводять дуги кіл радіусом $R=AB$ до взаємного перетину в точках O і O_6 (а). Пряма, яка проходить через точки O і O_6 – множина центрів усіх n -кутників із заданою стороною.

Для побудови квадрата за даною стороною з точок A і B проводять перпендикуляри до перетину з дугами кіл (б). Перетин діагоналі AC (або BD) із вертикальною віссю визначить центр O_4 квадрата, який вписаний у коло радіусом O_4A (в,г).

Для побудови центру правильного п'ятикутника відрізок O_4O_6 ділять навпіл (д). Точка O_5 буде центром правильного п'ятикутника, який вписаний у коло радіусом O_5A (е). Відкладаючи відрізок O_5O_6 на вертикальній осі від

точки O_6 вгору, позначають точки $O_7, O_8, O_9, \dots, O_n$ як центри правильних семи-, восьми-, дев'яти-,..., n -кутників, вписаних у кола радіусом O_7A (ж), O_8A ; O_9A , ..., O_nA . Точка O_6 є центром правильного шестикутника, вписаного у коло радіусом O_6A (з).

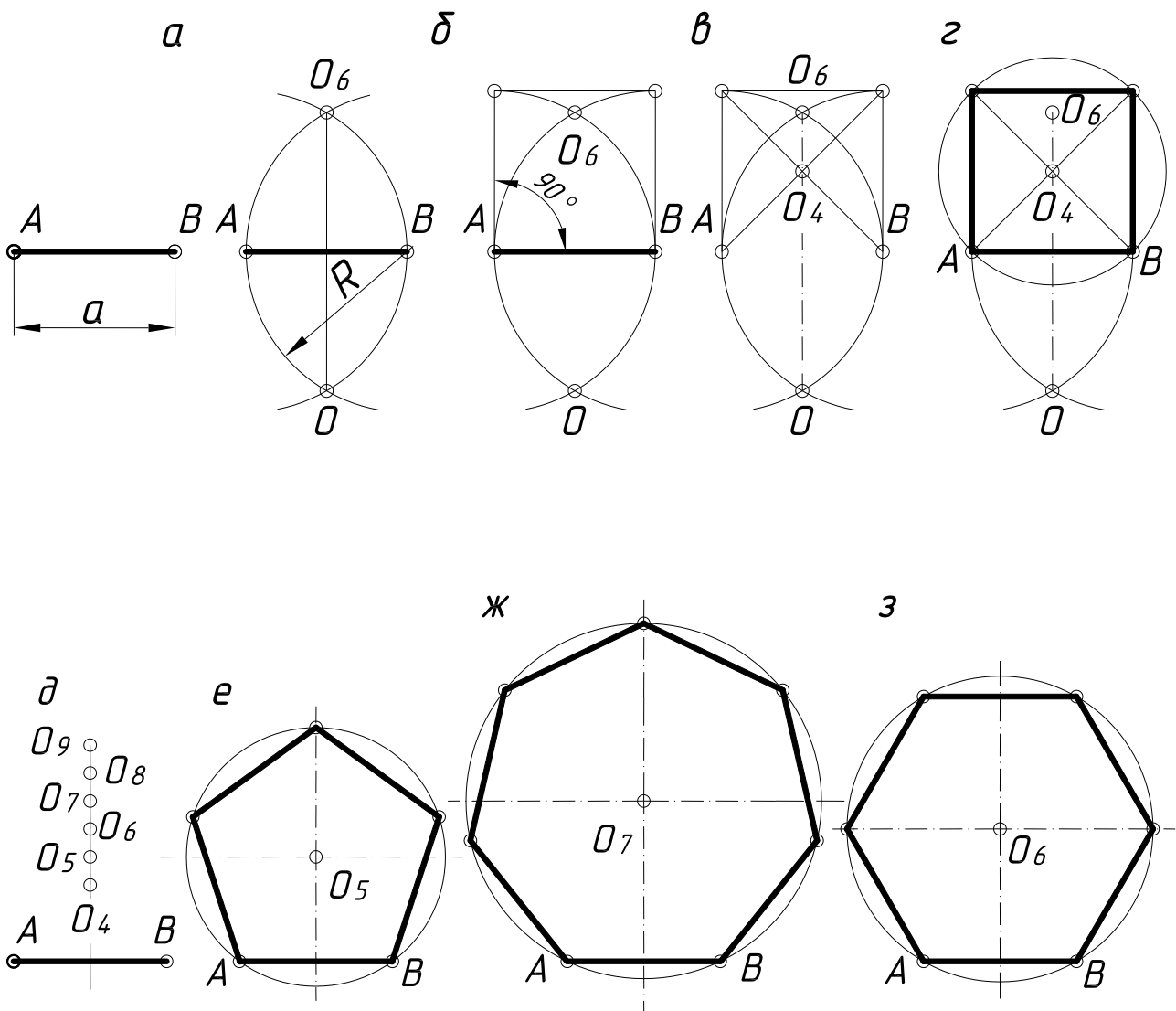


Рис. 48

1.4.15. ВИЗНАЧЕННЯ РАДІУСА І ЦЕНТРА ДУГИ. До середини довільно проведеної хорди AB (рис. 49) проводять перпендикуляр (б) способом, який показано на рис. 41.

Аналогічну операцію повторюють для хорди BC (в). Перетин перпендикулярів визначає центр дуги O , а відрізок OC є радіусом цієї дуги.

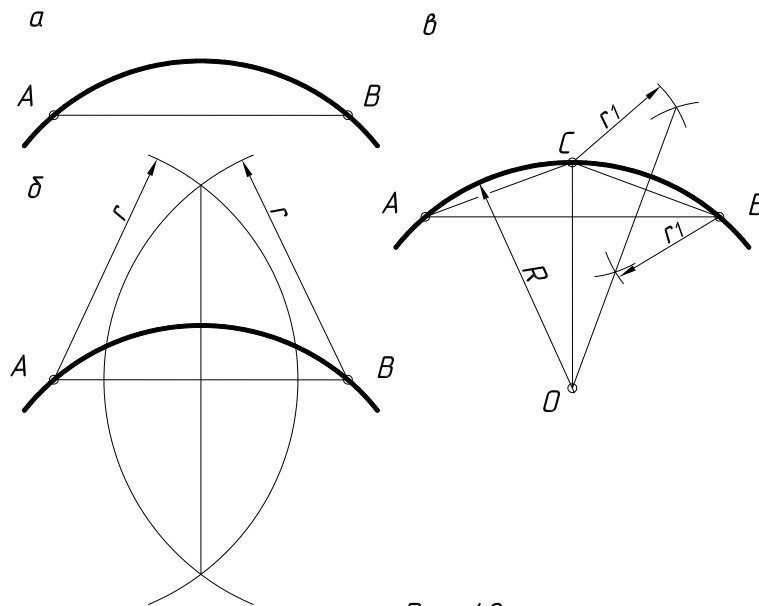


Рис. 49

1.4.16. СПРЯЖЕННЯ. Обриси багатьох технічних форм складаються з ліній, які плавно переходять одна в іншу. Плавний перехід однієї лінії в іншу називають спряженням. Із всієї багатоманітності спряжень різноманітних ліній можна виділити такі основні їх види: спряження прямої лінії з дугою кола, спряження двох по різному розміщених прямих ліній за допомогою дуги кола, спряження дуг двох кіл за допомогою прямої лінії і спряження дуг двох кіл за допомогою третьої.

Дуги кіл, за допомогою яких виконують спряження, називають дугами спряження. Для побудови дуги спряження необхідно на кресленні знайти її центр, радіус і точки спряження, в яких дуга спряження переходить у спряжені лінії. Задаючись одним із цих параметрів, інші можна визначити графічно.

При спряженні прямої лінії з дугою кола перша виконує роль дотичної до кола. В цьому випадку центр дуги кола O і точки спряження K лежить на перпендикулярі до спряженої прямої (рис. 50). При спряженні дуг двох кіл точка спряження K повинна лежати на лінії, яка з'єднує центри спряжених дуг (рис. 51).

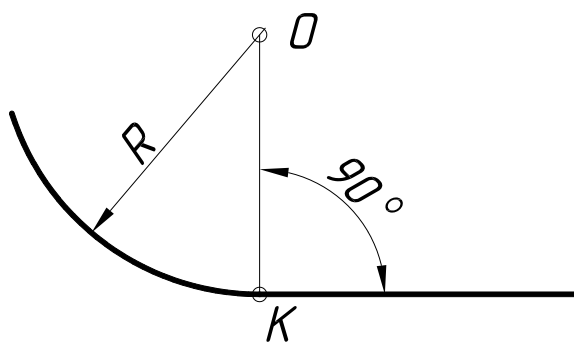


Рис. 50

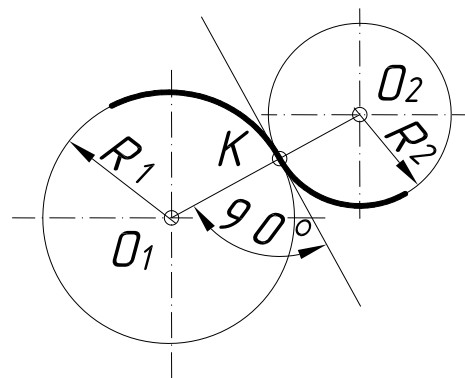
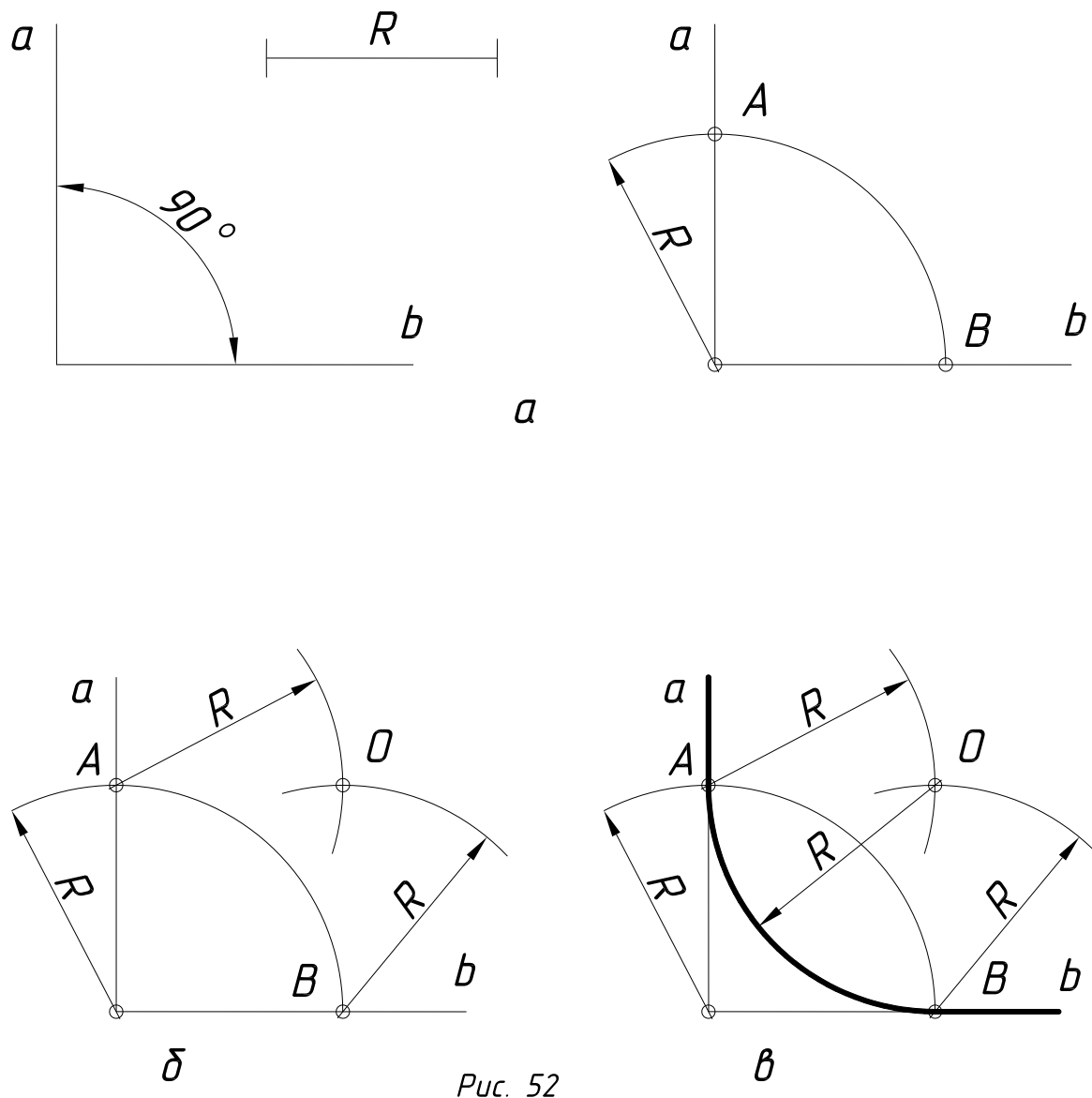


Рис. 51

1.4.16.1. Спряження прямих ліній, які перетинаються за допомогою дуги. Для побудови спряження двох взаємно перпендикулярних прямих a і b дугою кола заданого радіуса R (рис. 52) необхідно із точки перетину прямих як із центра провести дугу кола радіусом R до перетину з прямими в точках A і B (а). Із отриманих точок як із центрів тим же радіусом провести дуги кіл до взаємного перетину в точці O (б). Із точки O радіусом R провести дугу спряження (в). Точки A і B в даному випадку є точками спряження.



Для побудови спряження двох прямих, які перетинаються, a і b , під гострим кутом дугою заданого радіуса R (рис. 53) необхідно визначити множину центрів кіл які віддалені від прямих на відстані R . Для цього на відстані R проводять прямі, які паралельні до заданих, до перетину в точці O (а). Дуга радіуса R , проведена із точки O як із центра, буде дугою спряження (б). Основи перпендикулярів, опущених із точки O на прямі a і b , будуть точками спряження.

Побудову спряження двох прямих, які перетинаються під тупим кутом дугою заданого радіуса R (рис. 54), виконують аналогічно з попереднім.

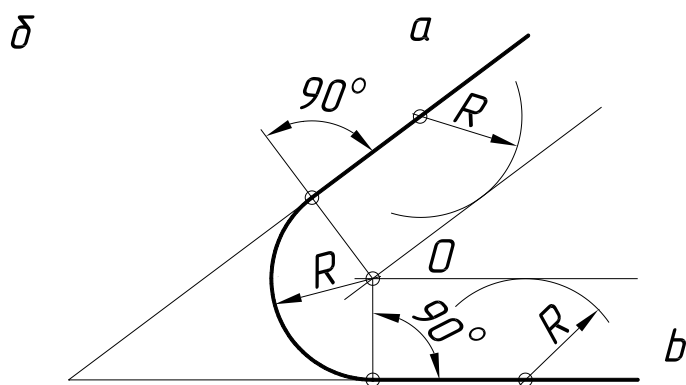
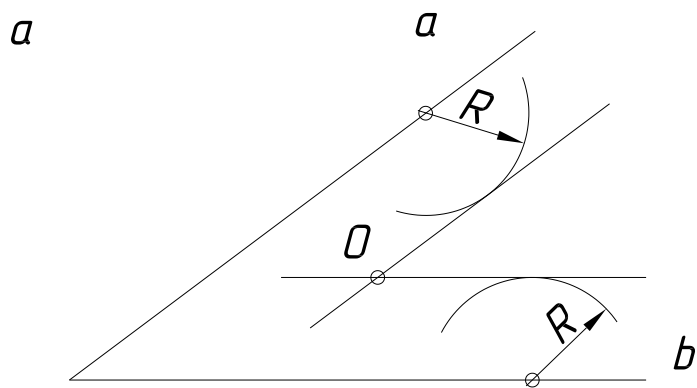


Рис. 53

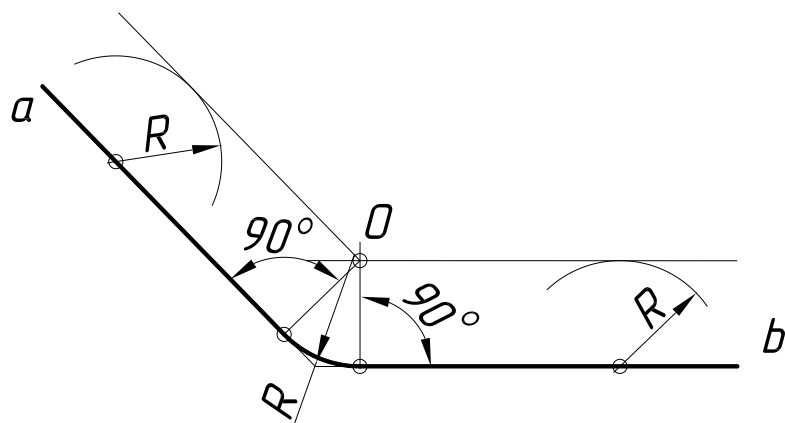


Рис. 54

1.4.16.2. Спряження паралельних прямих дугою кола. Якщо на одній із прямих a і b задана точка спряження A (рис. 55), спряження виконують так. Із точки A опускають перпендикуляр на пряму b (а). Ділять відрізок AB навпіл (б) і з точки O як із центра проводять дугу спряження радіусом OA (в).

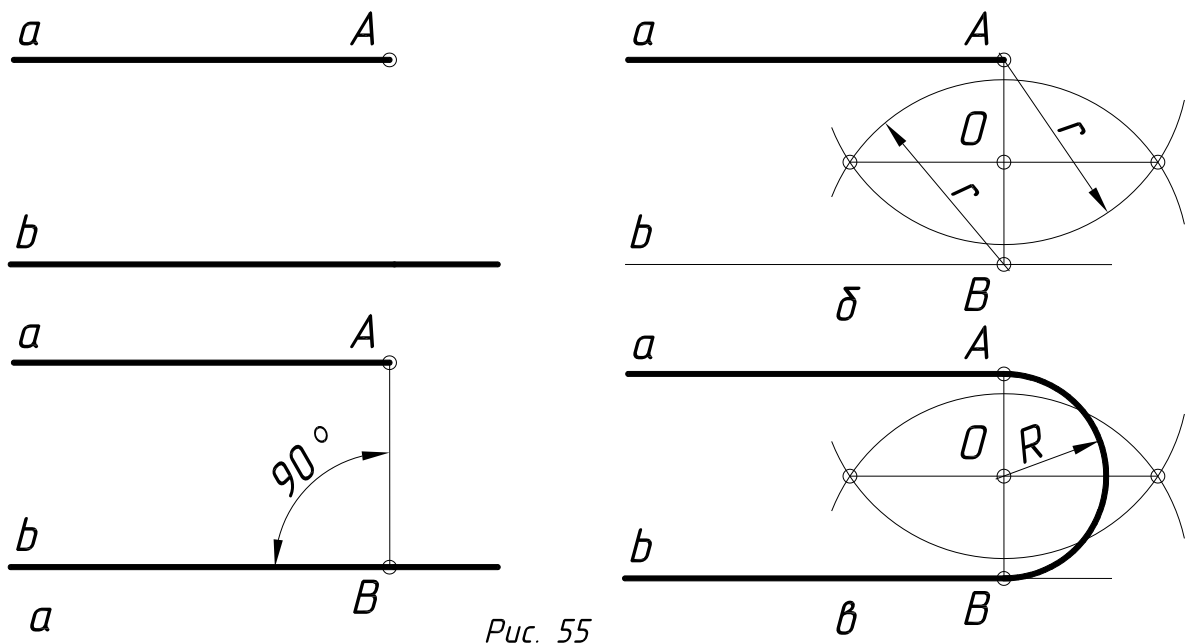


Рис. 55

1.4.16.3. Спряження дуги кола радіуса R і прямої a дугою заданого радіуса R_1 . Для виконання цього спряження (рис. 56) спочатку визначають множину центрів дуг радіуса R_1 . Для цього на відстані R_1 від прямої a проводять паралельну до неї пряму m , а із центра O радіусом $(R+R_1)$ дугу концентричного кола. Точка O_1 буде центром дуги спряження. Точка спряження C , отримана на перпендикулярі, який опущений із точки O_1 на пряму a , а точка B на прямій, яка з'єднує точки O і O_1 .

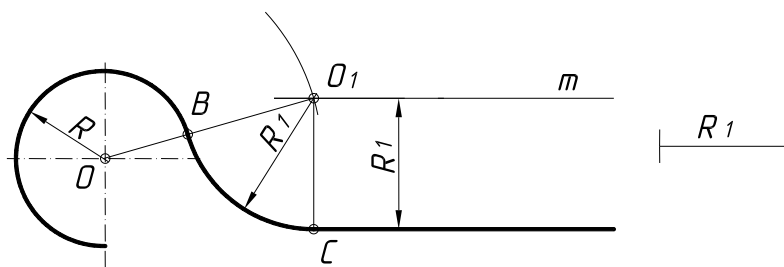


Рис. 56

1.4.16.4. Спряження дуг двох кіл за допомогою прямої лінії. Це спряження зводиться до побудови зовнішньої або внутрішньої дотичної до даних кіл (рис. 57).

Для проведення зовнішньої дотичної, яка спрягає два кола радіусами R і R_1 (а), спочатку з'єднують центри кіл, потім відрізок OO_1 ділять точкою O_2 навпіл, а із точки O проводять коло радіусом $(R-R_1)$, який дорівнює різниці радіусів заданих кіл (б). На цьому колі радіусом O_2O засікають точки E і D (в). Продовживши відрізки OE і OD до перетину з колом радіуса R , отримують точки спряження C і B (г). З'єднують точки E і D із центром O_1 . Із точок C і B паралельно відрізкам O_1E і O_1D проводять відрізки, які спрягають два кола. Точки спряження на колі радіуса R_1 можна отримати, провівши з точки O_1 перпендикуляри до відрізків O_1E і O_1D .

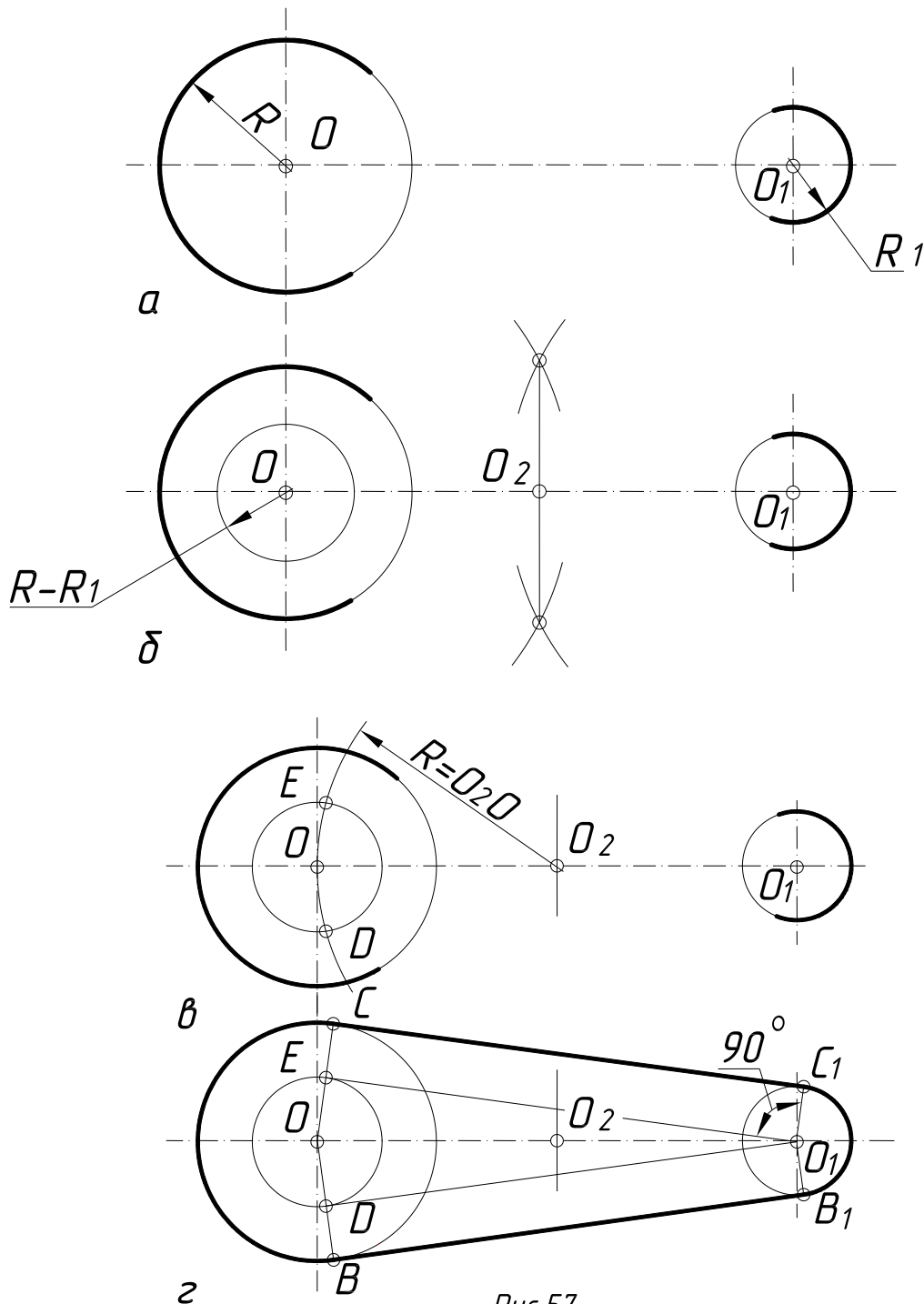


Рис.57

Для побудови внутрішніх дотичних, які спрягають два кола радіусів R і R_1 (рис. 58), із середини відрізка OO_1 точки O_2 проводять дугу радіусом OO_2 , а із центра O проводять дугу радіусом $(R+R_1)$, який дорівнює сумі радіусів заданих кіл (б). У перетині цих кіл позначають точки E і D , які з'єднують з точкою O_1 . Дотичні, які спрягають два кола, будуть паралельними до відрізків EO_1 і DO_1 (в). Побудова точок спряження зрозуміла з креслення.

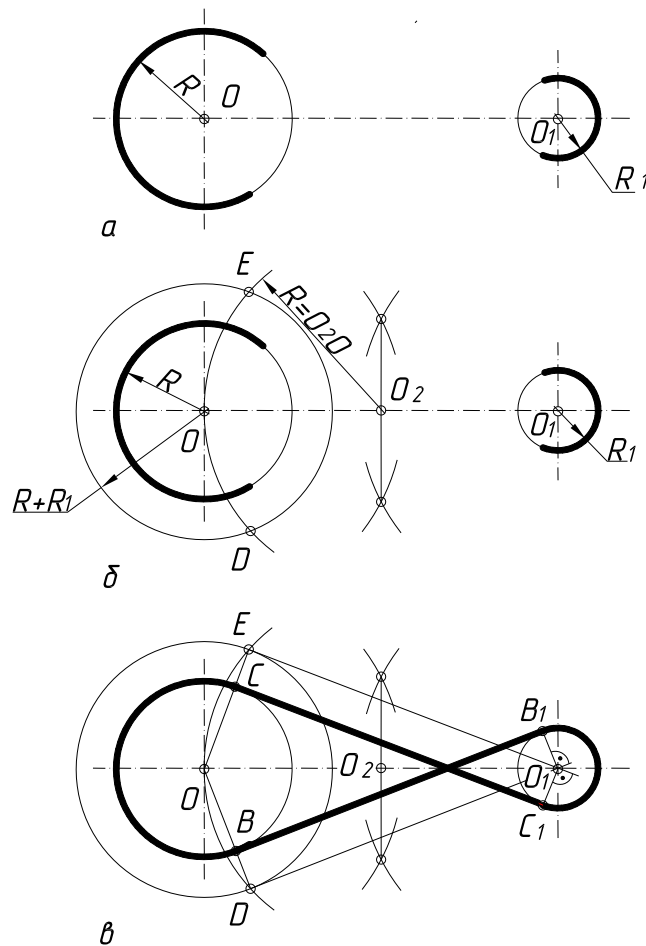


Рис.58

1.4.16.5. Побудова спряження двох дуг кіл. Спряження двох дуг кіл може бути зовнішнім і внутрішнім.

На рис. 59а зображено зовнішнє спряження двох дуг кіл, а на рис 59б – внутрішнє. Точка спряження лежить на прямій, яка з'єднує центри кіл. Відстань між центрами в першому випадку повинна дорівнювати сумі радіусів кіл $(R+R_1)$, а в другому – різниці цих радіусів $(R-R_1)$. У точках спряження A кола мають спільну дотичну t .

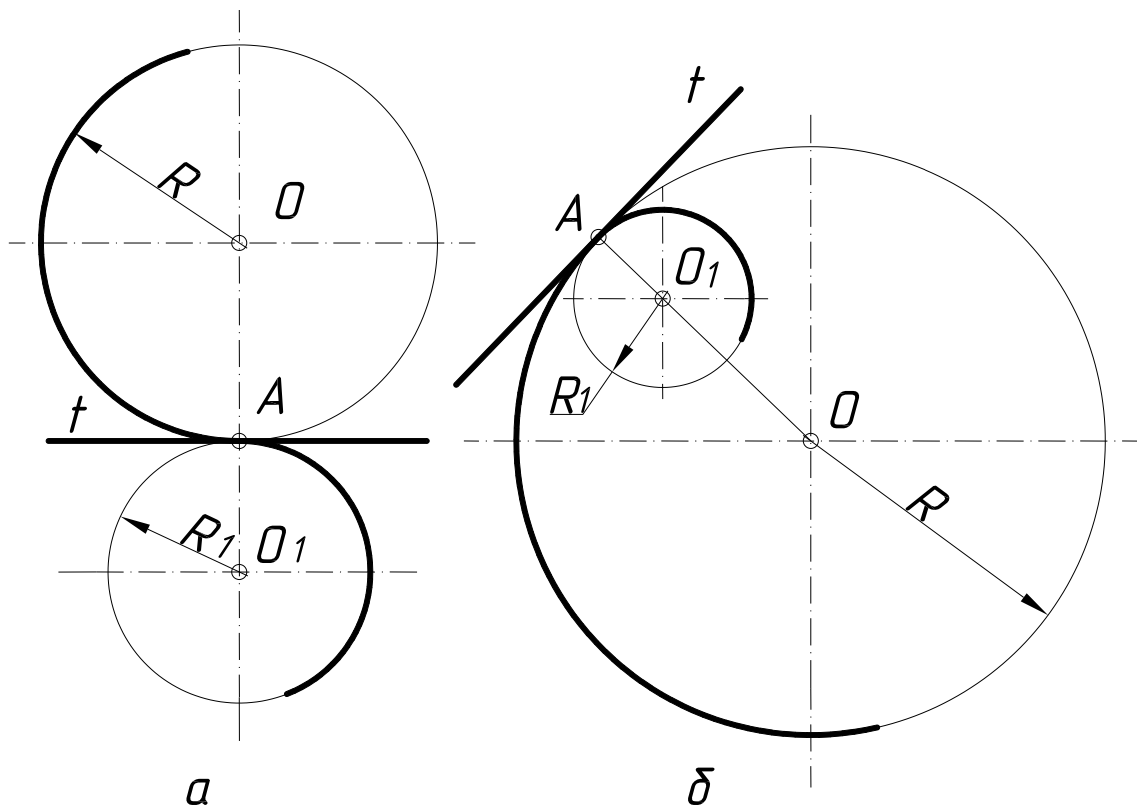


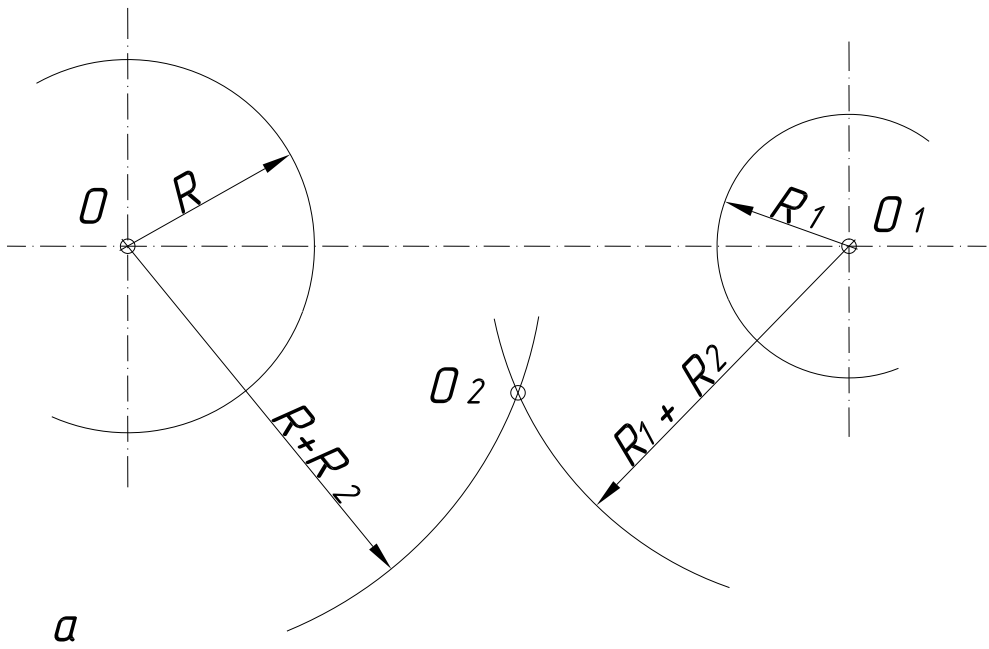
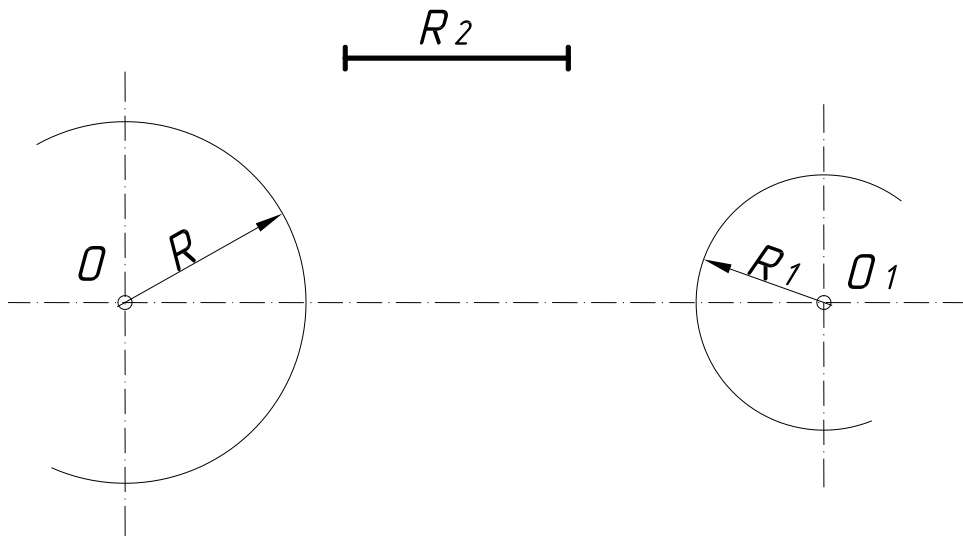
Рис. 59

1.4.16.6. Побудова спряження двох дуг кіл дугою заданого радіуса.

Такий вид спряження може бути зовнішнім, внутрішнім і змішаним. При зовнішньому спряженні дуги знаходяться з зовнішнього боку дуги спряження, тобто точки спряження є точками перегину.

На рис. 60 наведено приклад побудови зовнішнього спряження двох дуг кіл радіусів R і R_1 за допомогою дуги радіуса R_2 . Із центра O радіусом $(R+R_2)$, а із центра O_1 радіусом (R_1+R_2) проводять дуги до перетину в точці O_2 (а). Точки спряження B і C лежать на лініях, які з'єднують точку O_2 із центрами дуг O і O_1 . Із точки O_2 як із центра проводять дугу спряження радіусом R_2 (б).

Внутрішнє спряження дуг кіл за допомогою третьої характеризується тим, що спрягаємі дуги знаходяться в середині дуги спряження, тобто дуга спряження і спряжувальні дуги знаходяться по один бік дотичних, проведених через точки спряження. Точки спряження в цьому випадку є точками самодотику. На рис. 61 зображено внутрішнє спряження. Задані спряжувальні дуги радіусів R і R_1 і радіус спряжувальної дуги R_2 . Із центра O проводять дугу радіусом (R_2-R) , а із центра O_1 – дугу радіусом, який дорівнює $((R_2-R_1))$. У перетині цих дуг отримують точку O_2 із центрами заданих кіл O і O_1 .



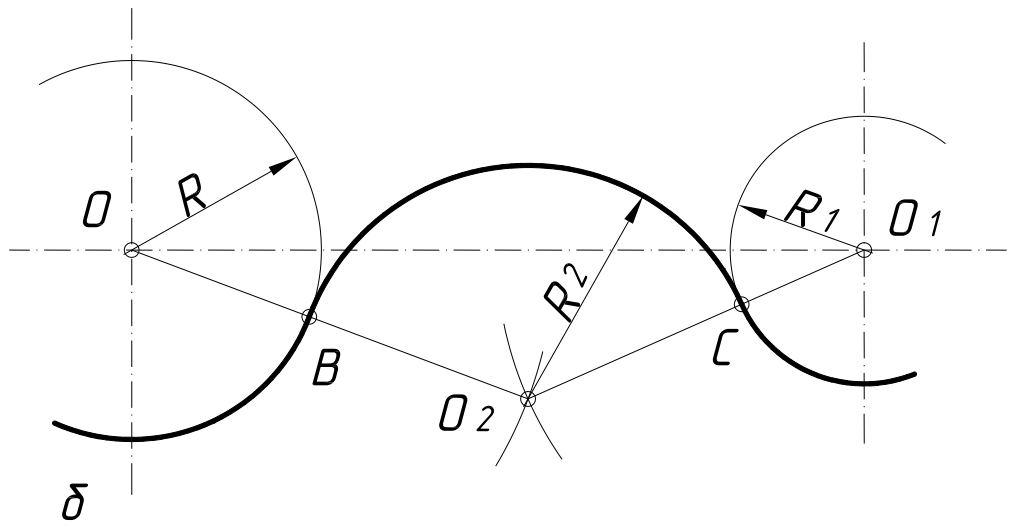
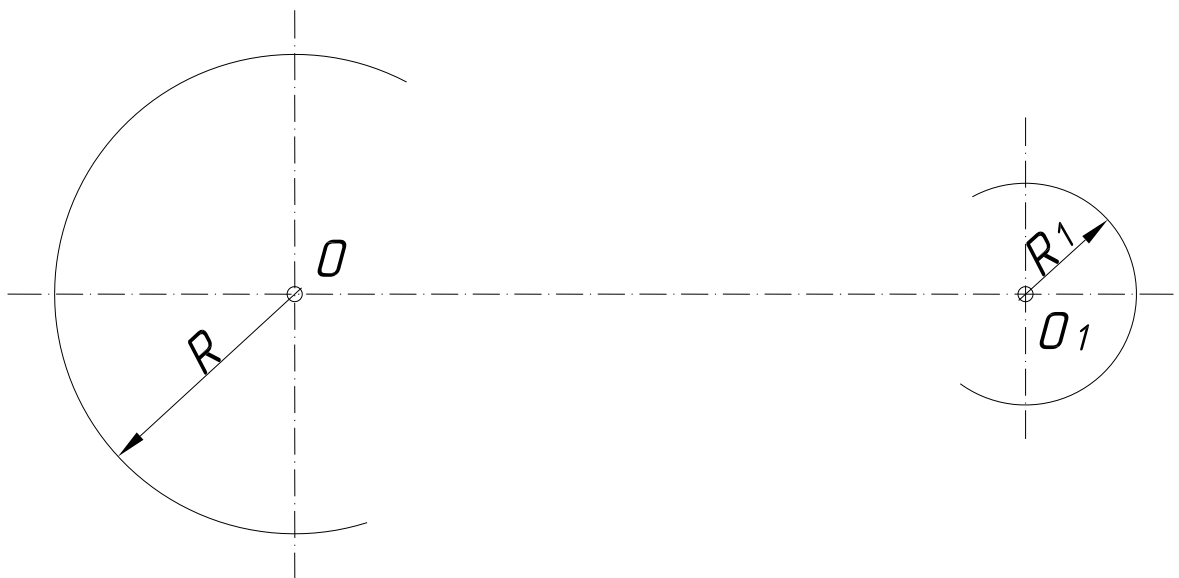
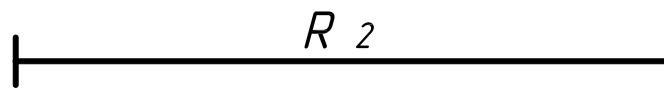


Рис. 60



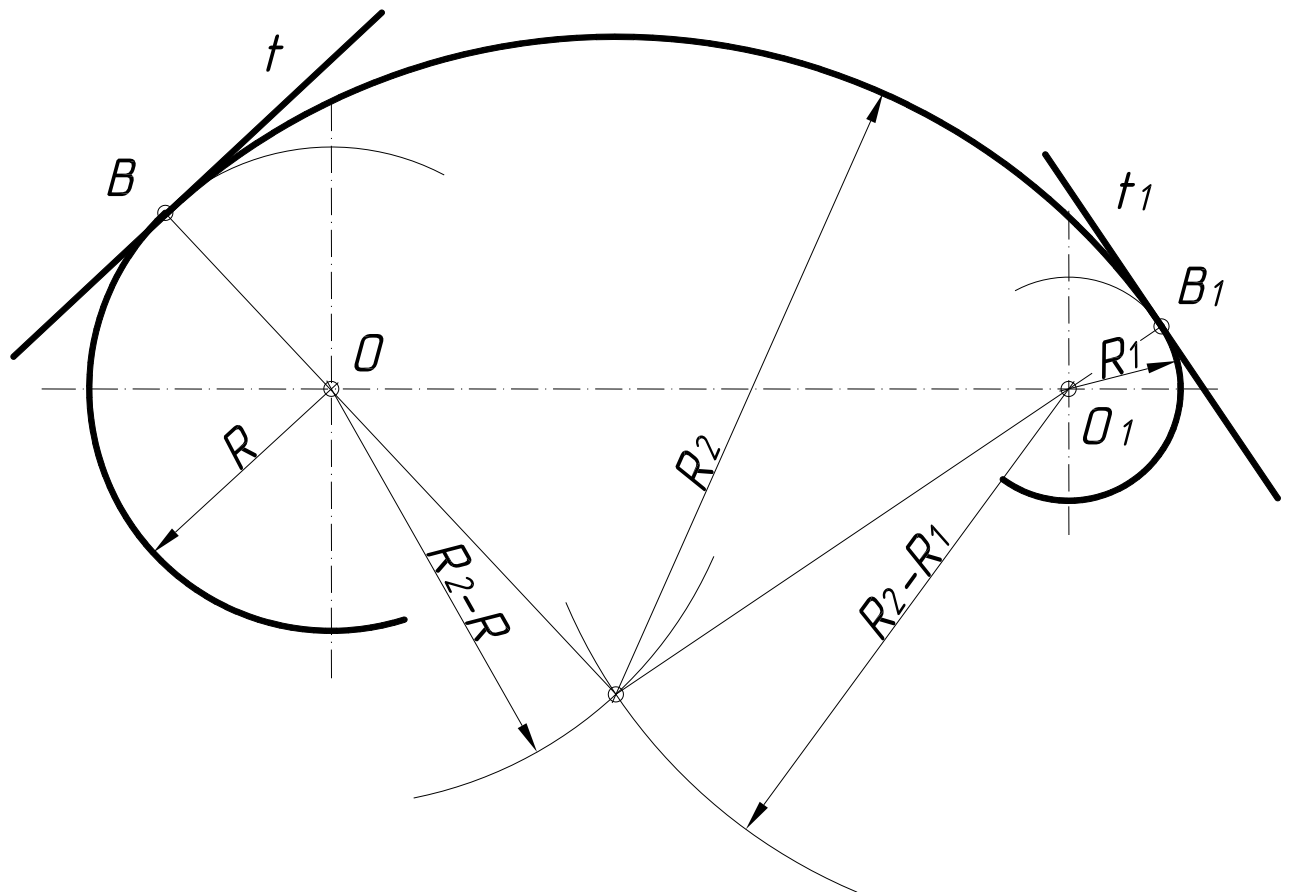


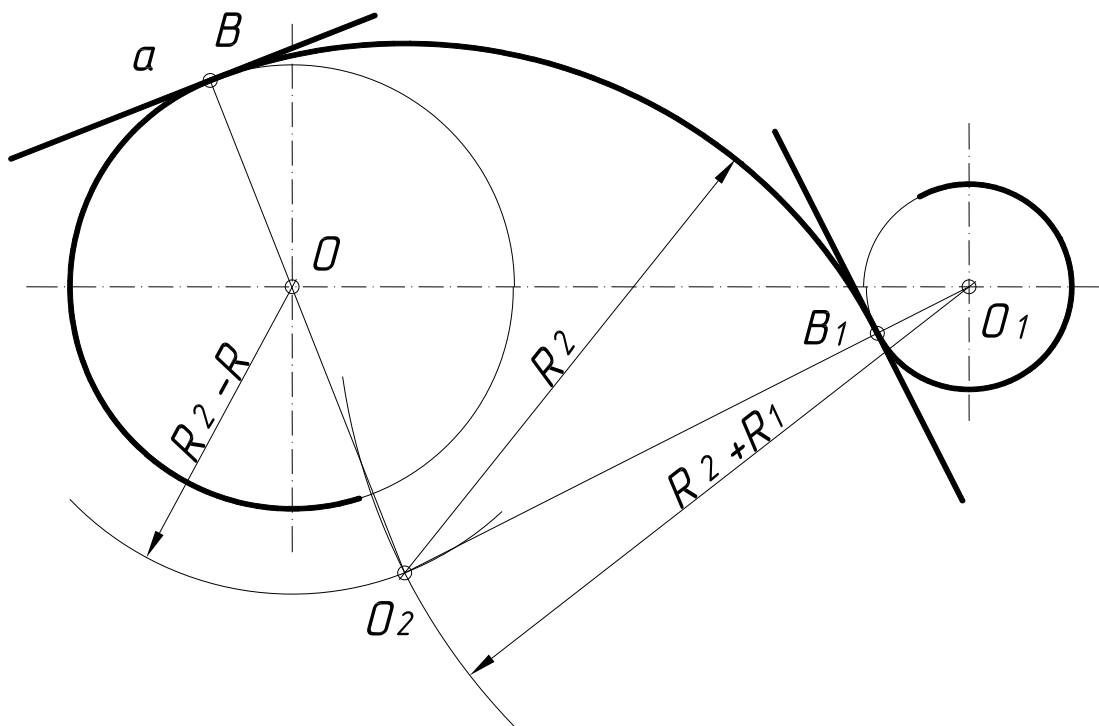
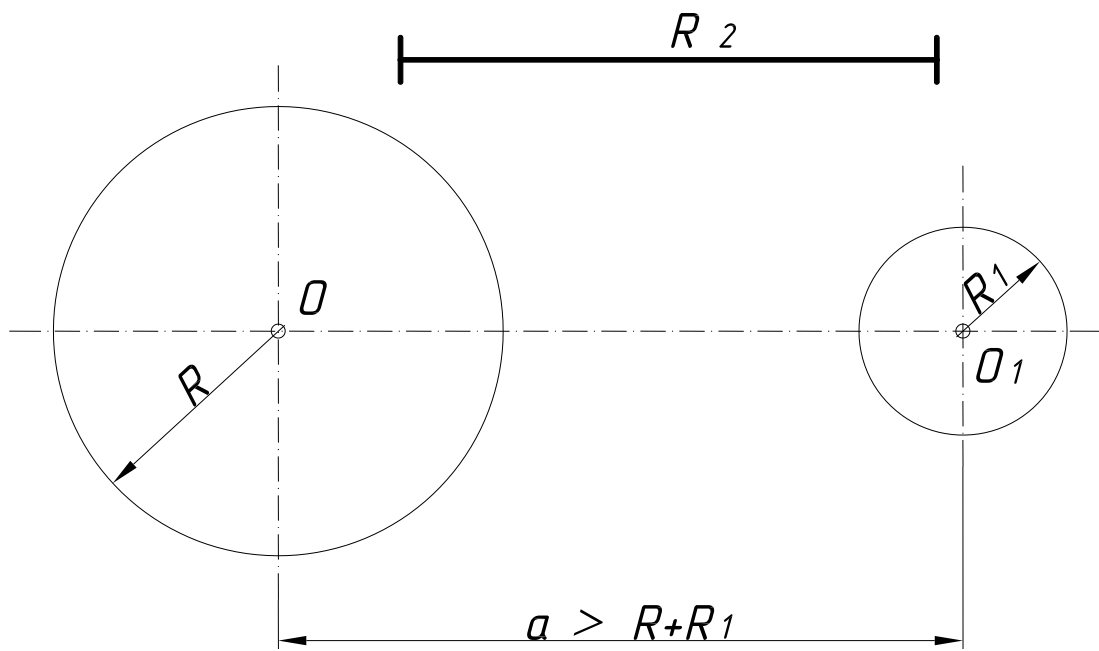
Рис. 61

Змішане спряження двох даних дуг кіл третьою дугою характеризується тим, що одна спряжувальна дуга знаходиться в середині дуги спряження, а інша – поза нею, тобто одна точка спряження є точкою самодотику, а інша – точкою перегину.

На рис. 62 наведено приклад змішаного спряження двох дуг кіл третьою дугою радіуса R_2 . Із центра O (а) проводять дугу радіусом $(R_2 - R)$, а із центра O_1 – радіусом $(R_2 + R_1)$. Перетин проведених дуг визначає центр дуги спряження. Дуга спряження з дугою радіуса R має внутрішнє спряження, а з дугою радіуса R_1 – зовнішнє. Точка B – точка самодотику, а точка B_1 – точка перегину.

На рис. 62б побудовано змішане спряження тих же дуг з тією різницею, що тепер дуга спряження з дугою радіуса R спрягається зовнішньо, а з дугою радіуса R_1 – внутрішньо. Точка B стала точкою перегину, а точка B_1 – точкою самодотику.

На рис. 63 наведено випадок змішаного спряження двох дуг кіл третьою дугою заданого радіуса R_2 , коли відстань a між центрами дуг менша суми їх радіусів $(R + R_1)$. Побудова зрозуміла з креслення.



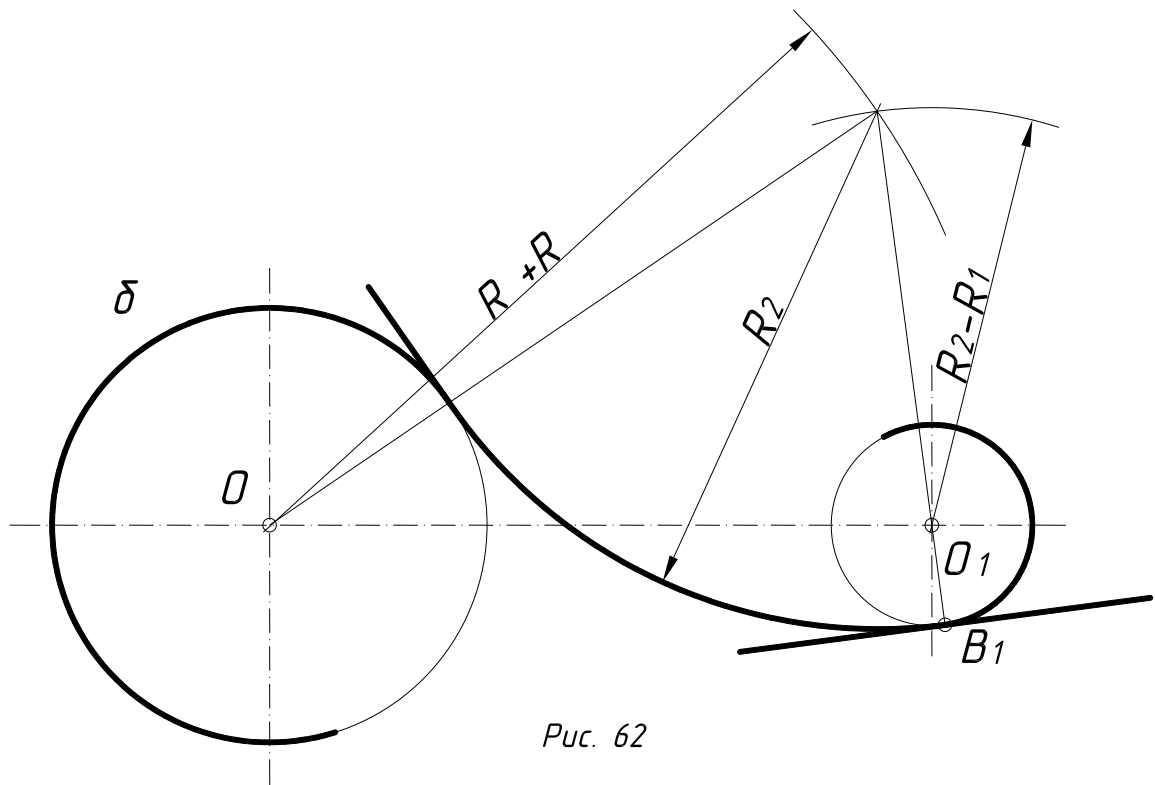
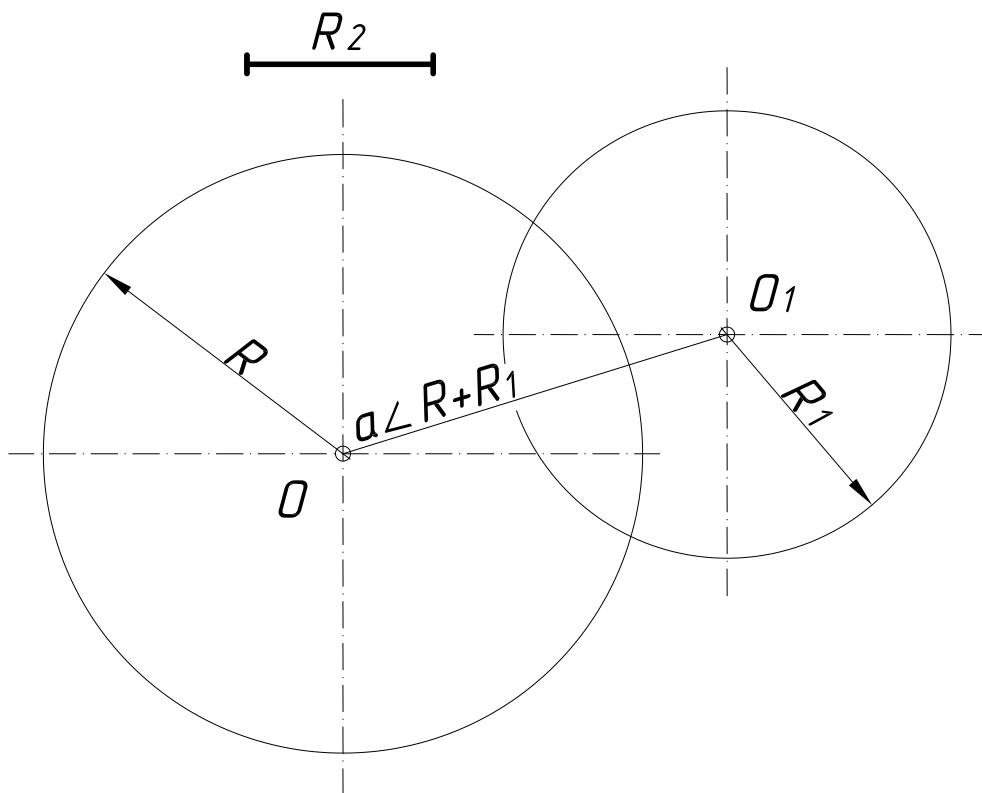


Рис. 62



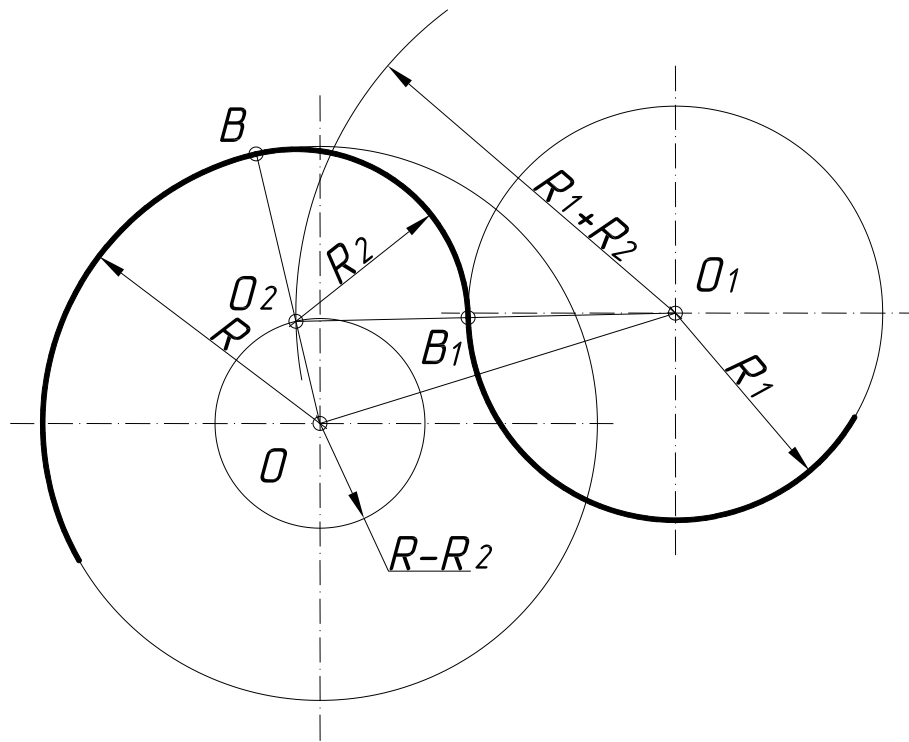


Рис. 63

1.4.17. ПОБУДОВА ОВАЛІВ. Овали відносяться до коробових кривих. Їх широко використовують в техніці при проектуванні обрисів машинобудівних деталей, а також у будівництві – при проектуванні арок, дверних і віконних отворів і т. д.

Овал – це фігура, яка складається із двох опорних кіл, внутрішньо спряжених дугами.

1.4.17.1 Побудова овалу з дотичними опорними колами (задача має множину розв’язків) (рис. 64). Із центрів опорних кіл O і O_1 радіусом, який дорівнює, наприклад, відстані між їх центрами, проводять дуги кіл до перетину в точках O_2 і O_3 .

Якщо із точок O_2 і O_3 провести прямі через центри O і O_1 , то в перетині з опорними колами отримаємо точки спряження C , C_1 , D і D_1 . Із точок O_2 і O_3 як із центрів радіусом R_2 , проводять дуги спряження.

1.4.17.2. Побудова овалу із опорними колами, які перетинаються (задача також має множину розв’язків) (рис.65). Із точок перетину опорних кіл C_2 і O_3 проводять прямі, наприклад, через центри O і O_1 до перетину з опорними колами в точках спряження C , C_1 , D і D_1 , а радіусами R_2 , які дорівнюють діаметру опорного кола, дуги спряження.

1.4.17.3. Побудова овалу за двома заданими осями AB і CD (рис. 66). Нижче наведений один із множини варіантів розв’язків. На вертикальній осі відкладають відрізок OE , який дорівнює половині більшої осі AB . Із точки C як із центра проводять дугу радіусом CE до перетину з відрізком AC у точці E_1 . До середини відрізка AE_1 проводять перпендикуляр і позначають точки його перетину з осями овалу O_1 і O_2 . Будують точки O_3 і O_4 , симетричні точкам O_1 і

O_2 відносно осей CD і AB . Точки O_1 і O_3 будуть центрами опорних кіл радіуса R_1 , який дорівнює відрізкові O_1A , а точки O_2 і O_4 – центрами дуг спряження радіуса R_2 , який дорівнює відрізкові O_2C . Прямі, які з'єднують центри O_1 і O_3 з O_2 і O_4 , в перетині з овалом визначають точки спряження.

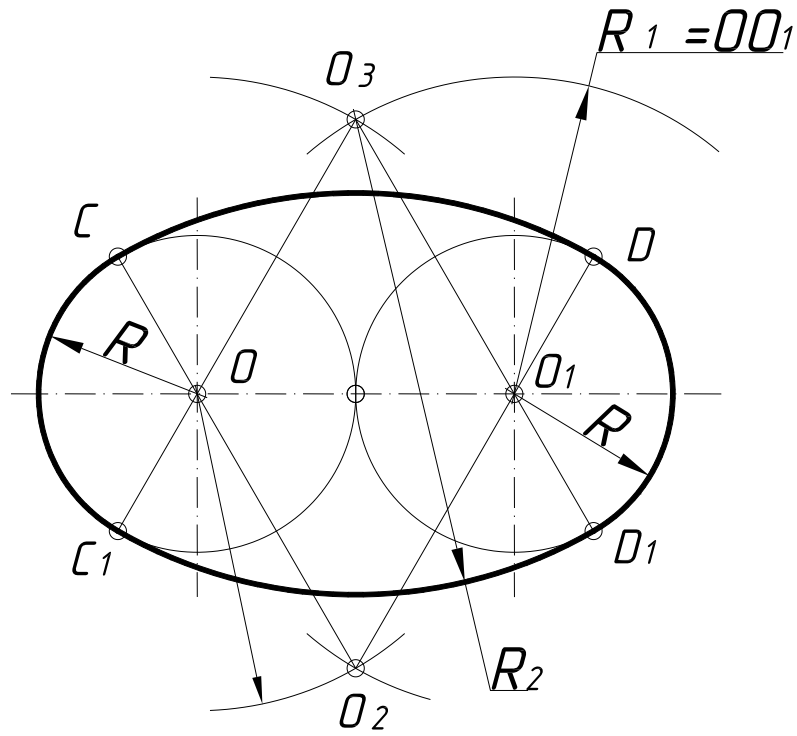


Рис. 64

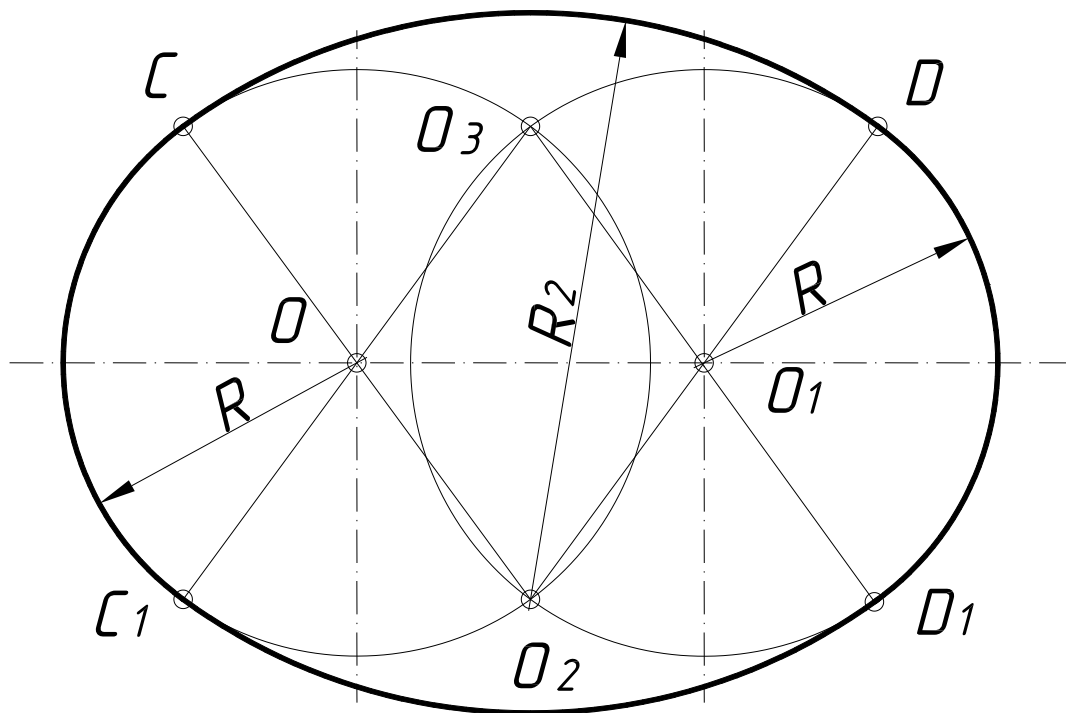


Рис. 65

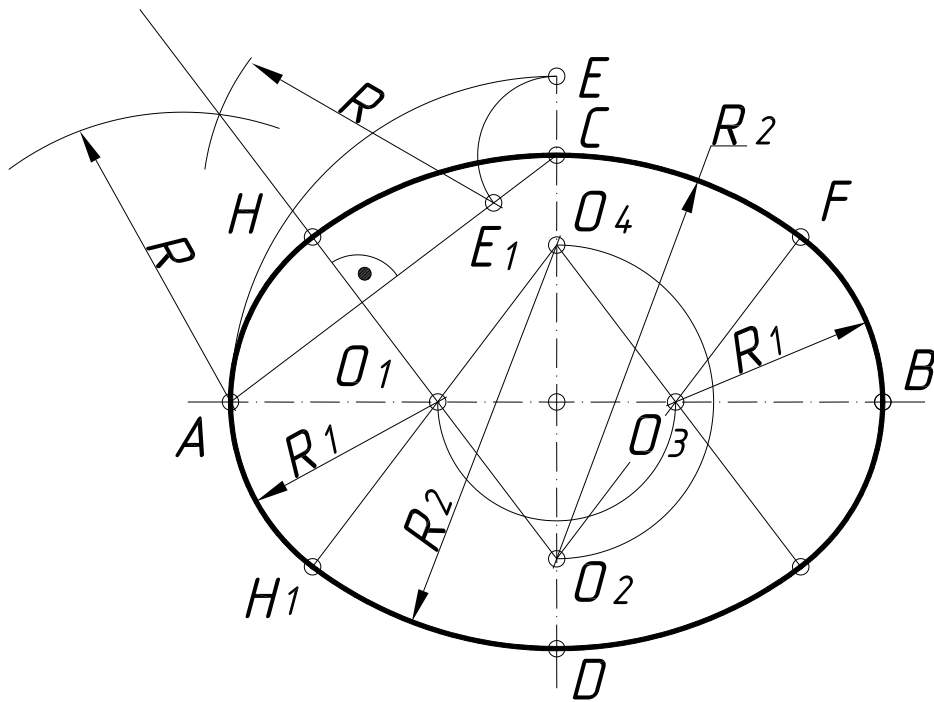


Рис. 66

1.4.17.4. Побудова овалу з опорними колами різних діаметрів, які перетинаються. На рис. 67 зображено побудову овалу за даним опорним колом більшого радіуса R . Із точок A і B , як із центрів проводять дуги спряження радіусом R_1 , який дорівнює діаметру заданого опорного кола, до перетину з прямими, які з'єднують точки A і B з кінцем вертикального діаметра – точкою O_1 . Відрізок O_1E і буде радіусом другого опорного кола. З точки O_1 як із центра радіусом $R_2=O_1E$ проводять дугу другого опорного кола. Точки A , B , E і E_1 є точками спряження.

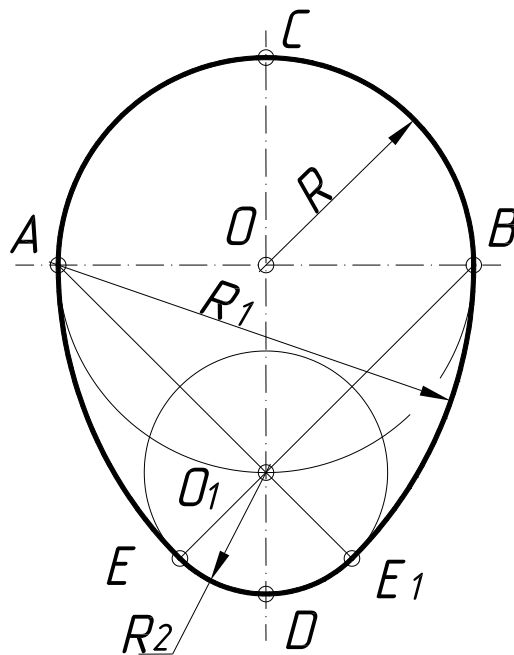


Рис. 67

1.4.17.5. Побудова овалу подовженої форми з опорними колами різних діаметрів, які не перетинаються (рис. 68). Із точки O радіусом R_3 , який є більшим за радіус опорного кола R , проводять дугу кола і позначають точки O_1 , O_2 і O_3 . Наступні побудови аналогічні попереднім.

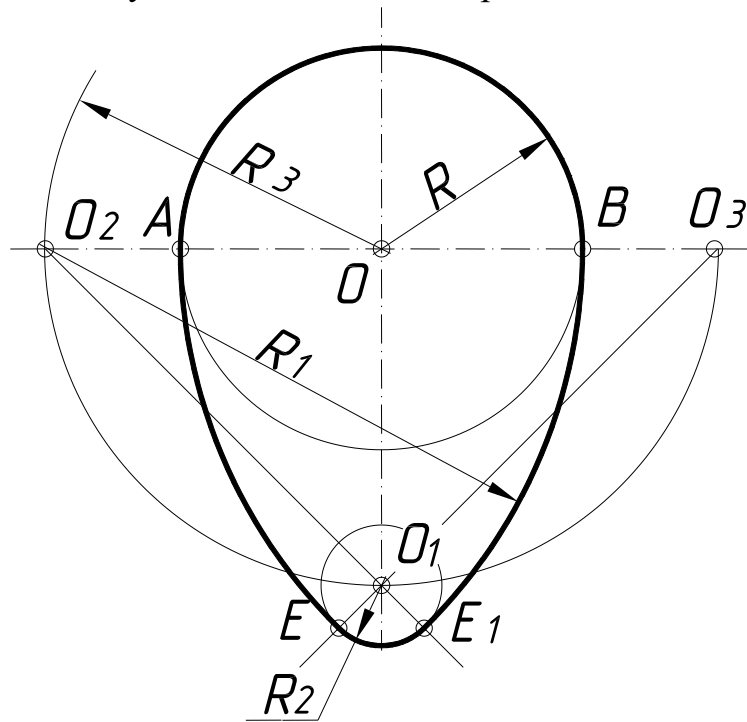


Рис. 68

1.4.17.6. Побудова овалу скороченої форми з опорними колами різних діаметрів (рис. 69). Із точки O радіусом R_3 , проводять дугу кола і позначають точку O_1 . Решта пояснень зрозуміла з креслення.

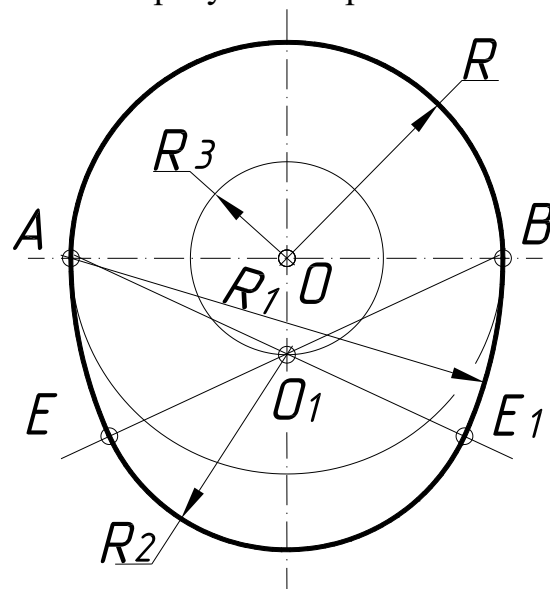


Рис. 69

1.4.18. ПОБУДОВА ЕЛІПСА, ПАРАБОЛИ ТА ГІПЕРБОЛИ.

Еліпс, парабола та гіпербола належать до кривих ліній другого порядку, тобто до кривих ліній, які в системі декартових координат описують рівняннями другої степені. Ознакою кривої лінії другого порядку є також і те, що пряма лінія перетинає її у двох точках. Криві лінії другого порядку можна отримати при перетині прямого конуса обертання площиною і тому їх часто називають конічними перерізами. Якщо площина не проходить через вершину і перетинає усі твірні конуса, то в перерізі отримують еліпс, в окремому випадку – коло. Якщо січна площина паралельна до однієї з твірних конуса, то вона перетинає його по параболі, а при паралельності до обох твірних в перерізі отримують гіперболу.

Еліпсом називають множину точок площини, сума відстаней від кожної з них до двох даних точок F і F_1 (фокусів) цієї площини є величина постійна, більша, ніж відстань між фокусами, і дорівнює $2a$ (рис. 70), тобто $FE + EF_1 = 2a$. Відстань $2c$ між фокусами F і F_1 еліпса називають фокусною. Точку перетину осей еліпса називають його центром, а точки перетину осей з еліпсом – його вершинами. Відрізки, які з'єднують протилежні вершини еліпса і дорівнюють відповідно $2a$ і $2b$, називають великою і малою його осями. Відрізки, які з'єднують фокуси еліпса з точками кривої, називають радіусами-векторами. Рівняння еліпса має такий вигляд:

$$x^2/a^2 + y^2/b^2 = 1,$$

де $b^2 = a^2 - c^2$.

Дотична t до еліпса має однакові кути α з радіусами-векторами точки дотику E , а нормаль n ділить кут між радіусами-векторами навпіл.

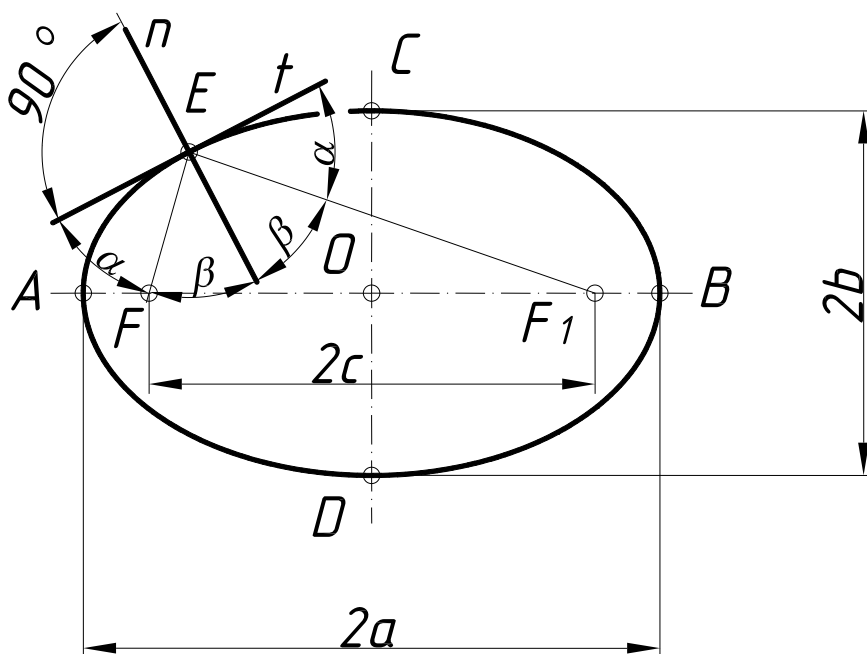


Рис. 70

Параболою називають множину точок площини, які рівновіддалені від заданої точки (**фокуса**) і даної прямої (**директриси**) і які лежать у тій же площині. На рис. 71 взято довільну точку **С** параболі, яка віддалена від фокуса **F** на відстань **FC**, що дорівнює відстані **CD** до директриси **l**. Так як вершина параболі **O** також рівновіддалена від фокуса і директриси, то **FO=OA=p/2**, де **p** – відстань від фокуса до директриси. Найпростіше рівняння параболі у прямокутних декартових координатах **y²=2px**, а її директриси – **x=-p/2**.

Дотична **t** до параболі, наприклад, у точці **С** буде бісектрисою кута між радіусом-вектором **FC** і відрізком **CD** або, що і те ж саме, перпендикулярна до дотичної **t**.

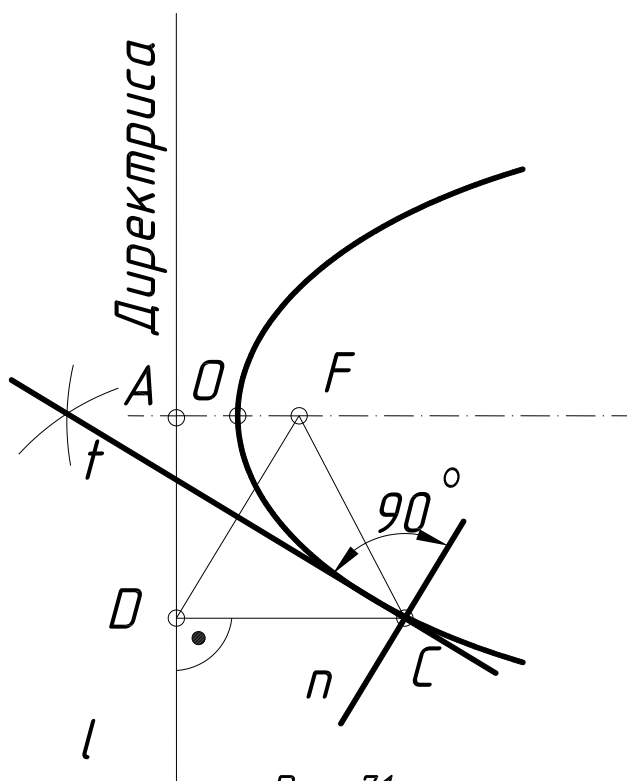


Рис. 71

Гіпербола – це множина точок площини, різниця відстаней яких до двох даних точок (фокусів) цієї площини постійна і дорівнює **2a** (рис. 72).

Відстань між вершинами віток гіперболи **A** і **A₁** також дорівнює **2a**. Якщо на гіперболі взяти довільну точку **E**, то **F₁E-FE=2a**. Гіпербола має дві осі (**x** – дійсна, **y** – уявна) і дві асимптоти **m** – прямі, із якими вітки гіперболи перетинаються у невластних точках. Відстань між фокусами **FF₁** називають фокусною відстанню. Вона дорівнює **2c**. Рівняння гіперболи:

$$x^2/a^2 - y^2/b^2 = 1,$$

де **b = √(c² - a²)**.

Дотична **t** і нормаль **n** гіперболи в точці **E** є бісектрисами відповідно до внутрішнього і зовнішнього кутів між радіусами-векторами **FE** і **F₁E**.

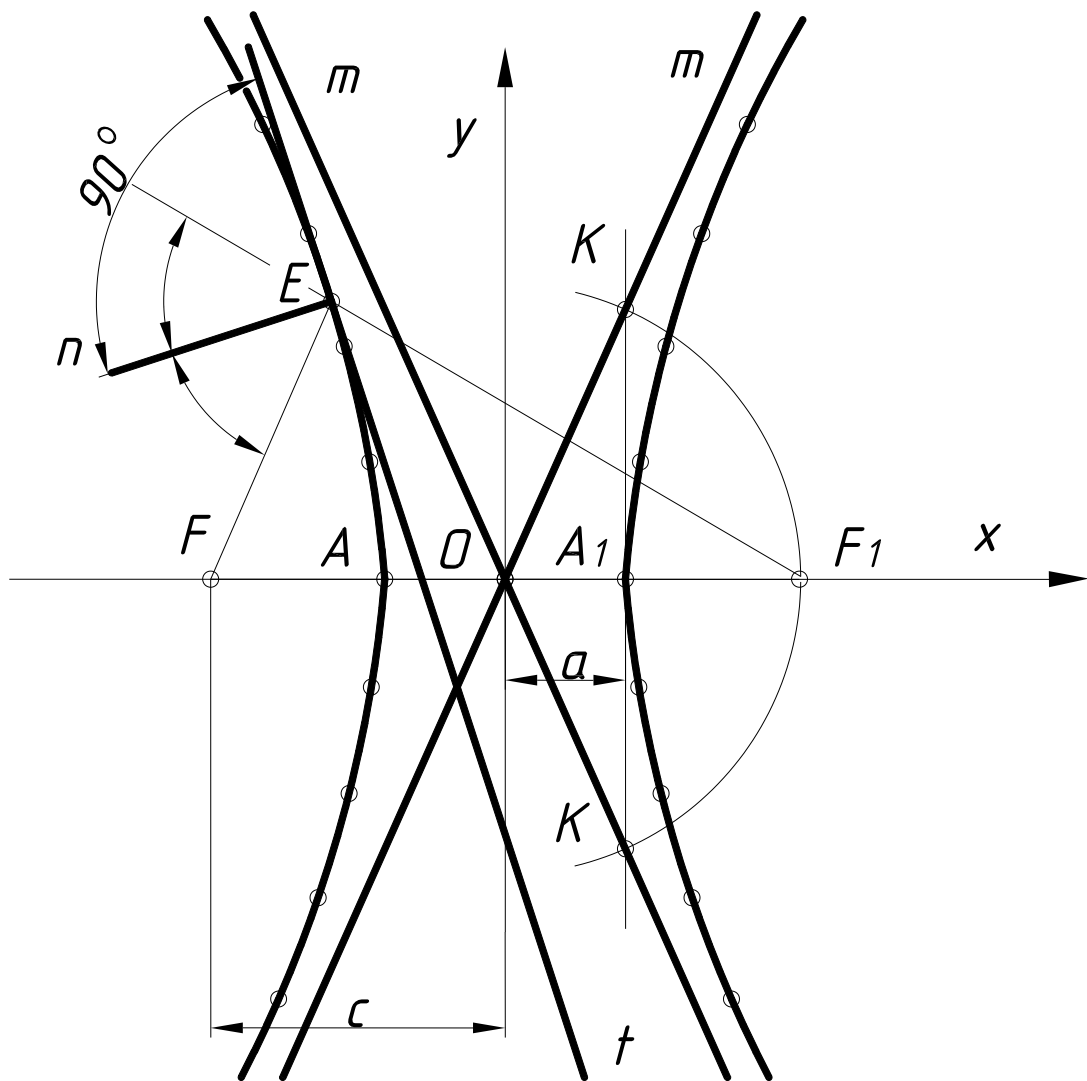
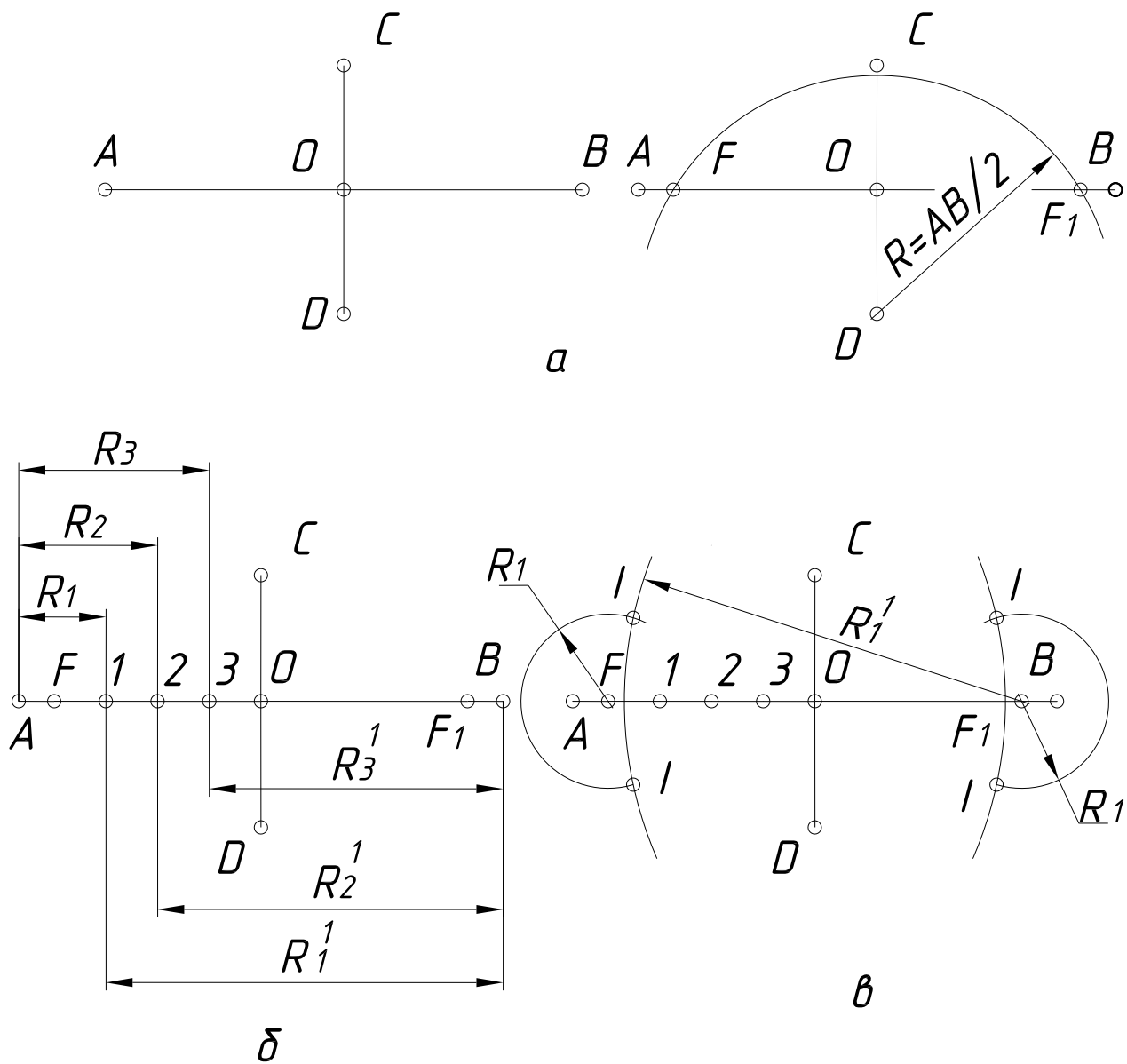


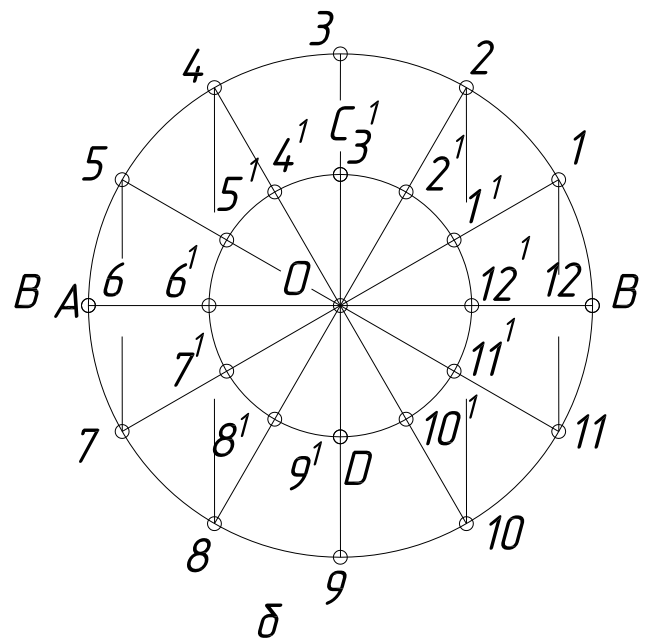
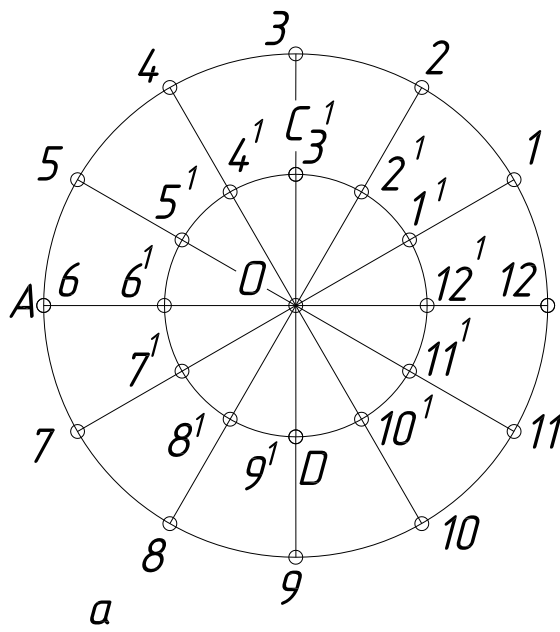
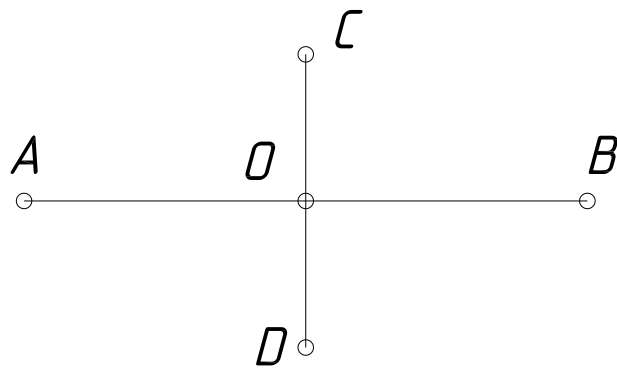
Рис. 72

1.4.18.1. Побудова еліпса за двома його осями.

Спосіб 1. Задано осі еліпса AB і CD (рис. 73). Із точки D як із центра радіусом, який дорівнює половині більшої осі, проводять дугу кола і визначають фокуси еліпса (а). Потім між точками F і O вибирають довільні точки $1, 2, 3$ (б) і позначають відстань до них від точок A і B (R_1 і R_1^1 ; R_2 і R_2^1 ; R_3 і R_3^1). Потім за допомогою засічок дуг відповідних радіусів будують точки I, II, III еліпса (в, г). З'єднавши отримані точки плавною кривою за допомогою лекал, отримують еліпс (д).



Спосіб 2. У цій задачі використано властивості еліпса як проекції кола. З центра еліпса проводять два кола у яких діаметри дорівнюють великій і малій осям еліпса (рис. 74а). З центра еліпса проводять пучок променів до перетину з колами в точках 1, 2, 3, 4, ... та $1^1, 2^1, 3^1, 4^1, \dots$. Із точок 1, 2, 3, 4, ... проводять прямі, паралельні до малої осі еліпса (б), а із точок $1^1, 2^1, 3^1, 4^1, \dots$ – паралельні до великої осі (в). Перетин відповідних пар цих променів визначить ряд точок, з'єднавши які плавною кривою, отримують заданий еліпс (г).



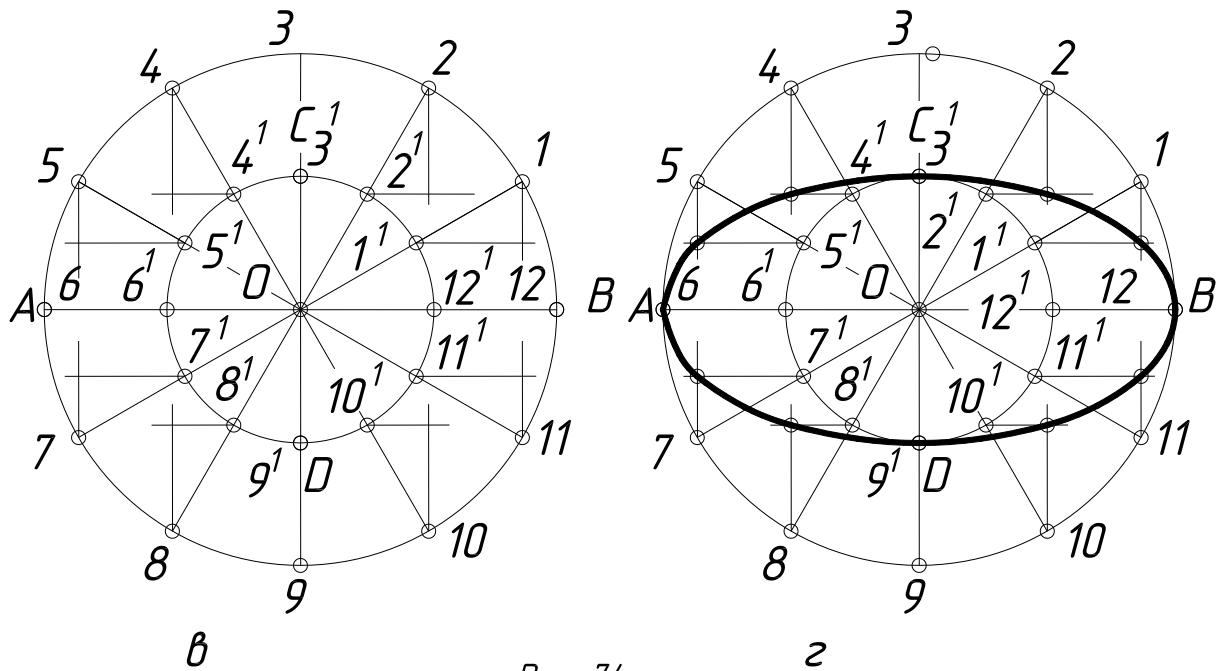


Рис. 74

1.4.18.2. Побудова еліпса за спряженими діаметрами. Два діаметри, кожен із яких ділить навпіл хорди еліпса, які паралельні іншому діаметру, називають спряженими діаметрами еліпса. Їх можна розглядати як проєкції взаємно перпендикулярних діаметрів кола.

Спосіб 1 (рис. 75). Нехай діаметрам кола A^1B^1 і C^1D^1 відповідають спряжені діаметри еліпса AB і CD . З'єднують точку C^1 із точкою C . Із довільних точок 1 і 2 кола проводять прямі, паралельні цьому відрізку, а із основ перпендикулярів, проведених із точок на діаметр A^1B^1 , – прямі, паралельні до OC . У перетині отримують точки, які належать еліпсу.

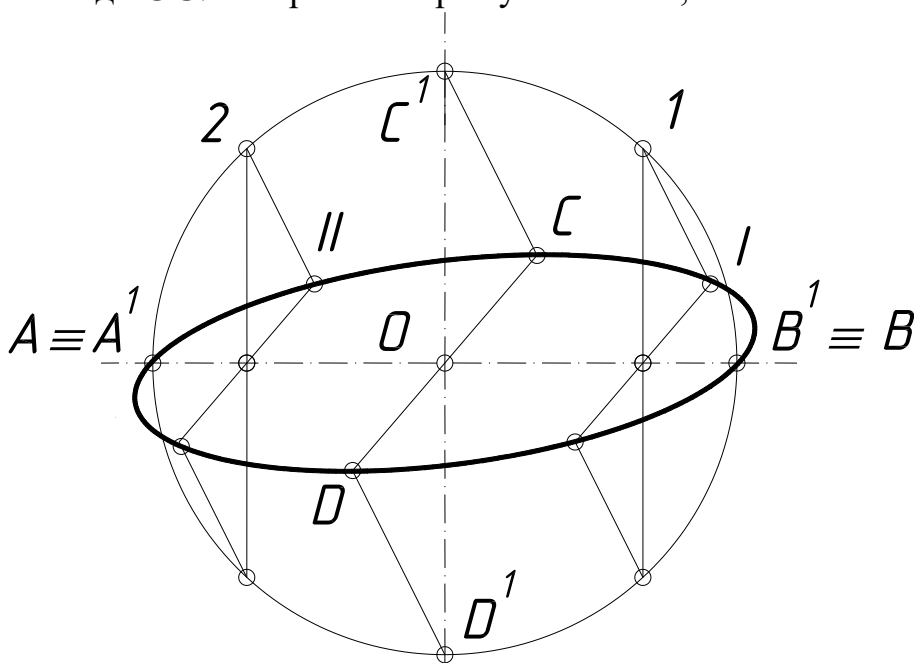


Рис. 75

Спосіб 2 (рис. 76). Через кінці спряжених діаметрів проводять прямі, паралельні до них. Таким чином, отримують паралелограм **KLMN**. Спряжений діаметр **DC** і сторону паралелограма **KL** ділять на довільну, але однакову кількість рівних частин. Із точок **A** і **B** проводять промені відповідно через точки поділу спряженого діаметра і точки поділу сторін паралелограма. Перетин відповідних променів визначить точки еліпса. Побудова нижньої частини еліпса аналогічна.

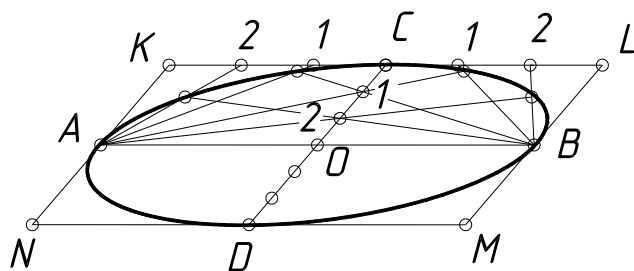
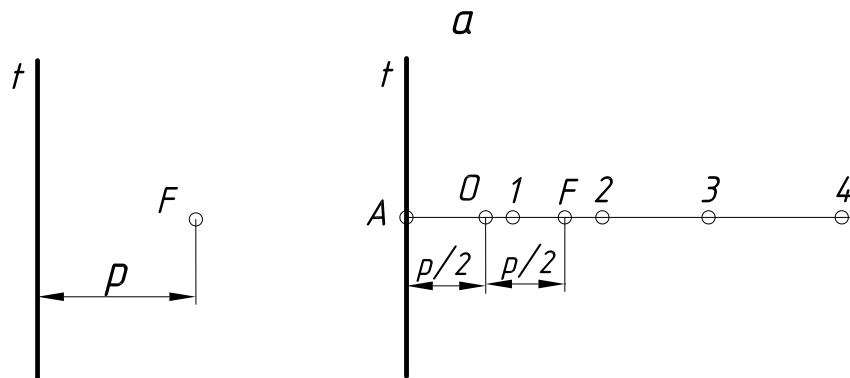


Рис. 76

1.4.18.3. Побудова параболи за заданим фокусом і директрисою. Через фокус **F** параболи (рис. 77а) проводять її вісь перпендикулярно, до директриси. Поділивши відрізок **FA** навпіл, визначають вершину параболи **O**. На осі від точки **O** в напрямку до фокуса наносять ряд довільних точок з постійно зростаючою відстанню між ними. Через ці точки проводять прямі, паралельні до директриси (рис. 77б). Із фокуса як із центра проводять дуги кіл радіусами, які дорівнюють відстані між відповідними вертикальними прямими і директрисою. В перетині дуг кіл із відповідними вертикальними прямими отримують точки, які належать параболі (рис. 77в).



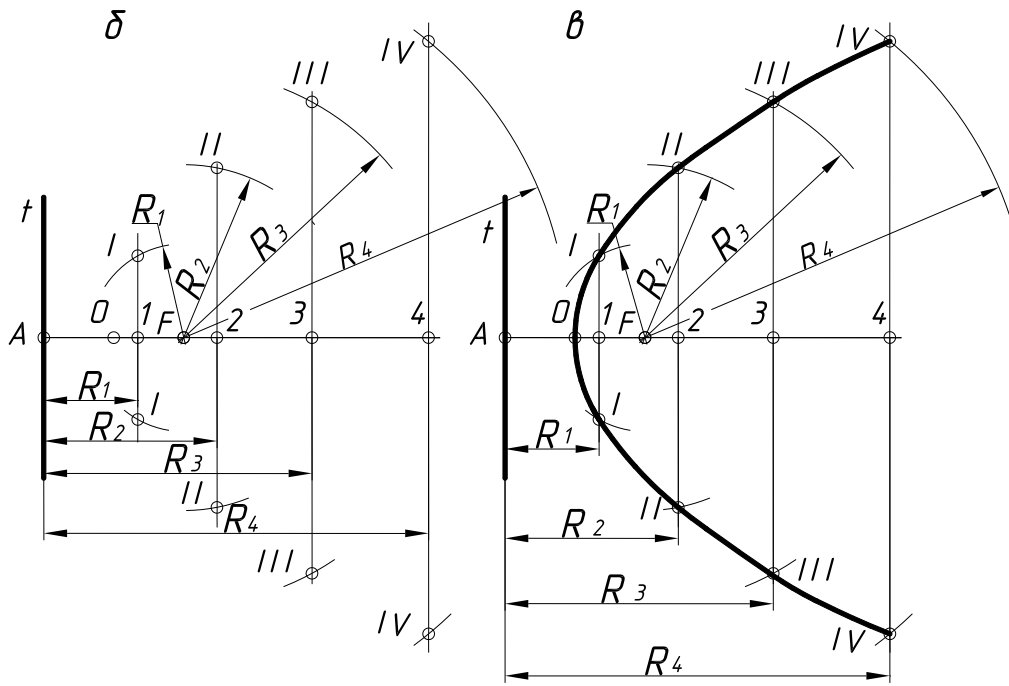
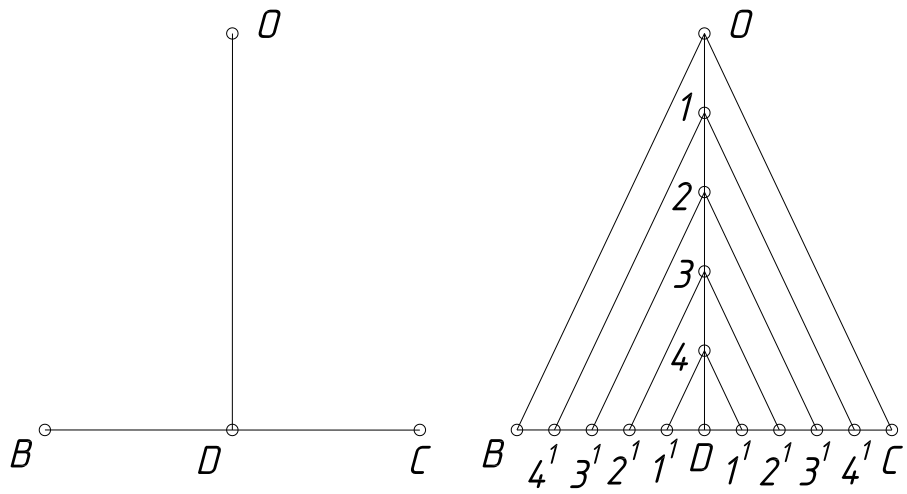


Рис.77

1.4.18.4. Побудова параболи за вершиною O , віссю та хордою BC .

Спосіб 1. Відрізок OD на осі параболи ділять на довільну кількість рівних частин. Із точок поділу проводять прямі (рис. 78а), паралельні до відрізків OC і OB , до перетину із хордою BC (відрізки DC і DB ділять на відповідну кількість рівних частин). Із точок хорди $1^1, 2^1, 3^1, 4^1$ проводять прямі, які паралельні до осі параболи (рис. 78, б). Із кінців хорди (точок B і C) проводять промені через точки на осі $1, 2, 3, 4$ до перетину із відповідними прямими, які паралельні до осі параболи. З'єднуючи за допомогою лекала точки B, IV, III і т. д., отримують параболу (рис. 78, в).



а

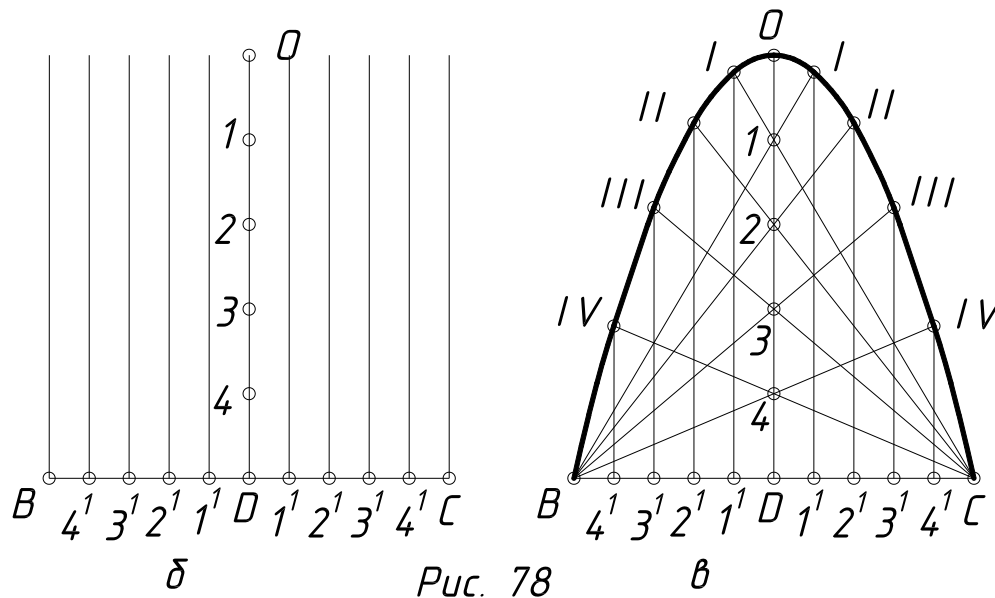


Рис. 78

Спосіб 2. Із точок **O** і **B** (рис. 79) проводять взаємно перпендикулярні прямі до перетину в точці **K** (рис. 79а).

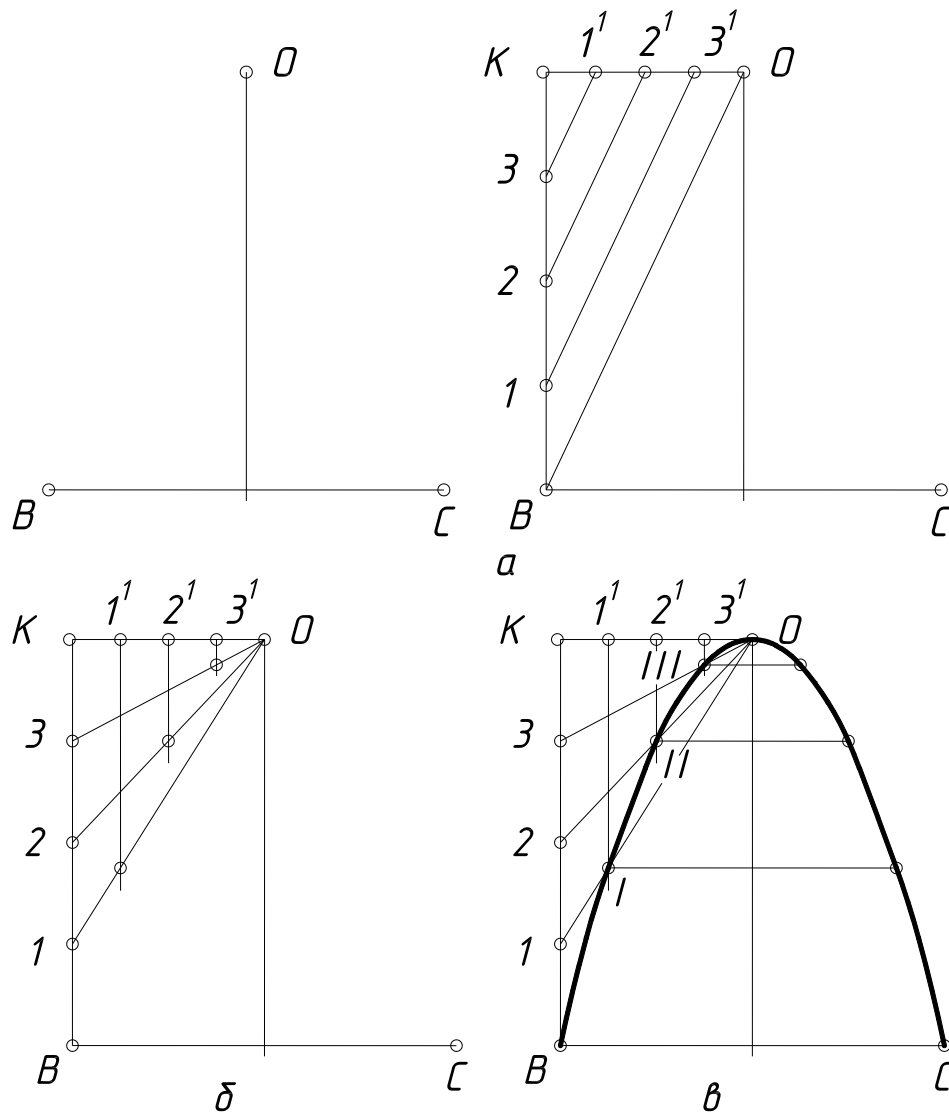


Рис. 79

Відрізки **ОК** і **ВК** ділять на однакову кількість рівних частин. Із точки **О** проводять промені до точок поділу на відрізкові **ВК** (рис. 79б), а із точок поділу на відрізкові **ОК** – прямі, паралельні до осі параболи. В перетині відповідних прямих отримують точки параболи (рис. 79в).

1.4.18.5. Побудова параболи, яка дотикається у точках А і С до двох прямих у точці В (рис. 80). На кресленні зображено прямі, які перетинаються під тупим і гострим кутами. Відрізки **АВ** і **ВС** ділять на однакову кількість рівних частин (рис. 80а).

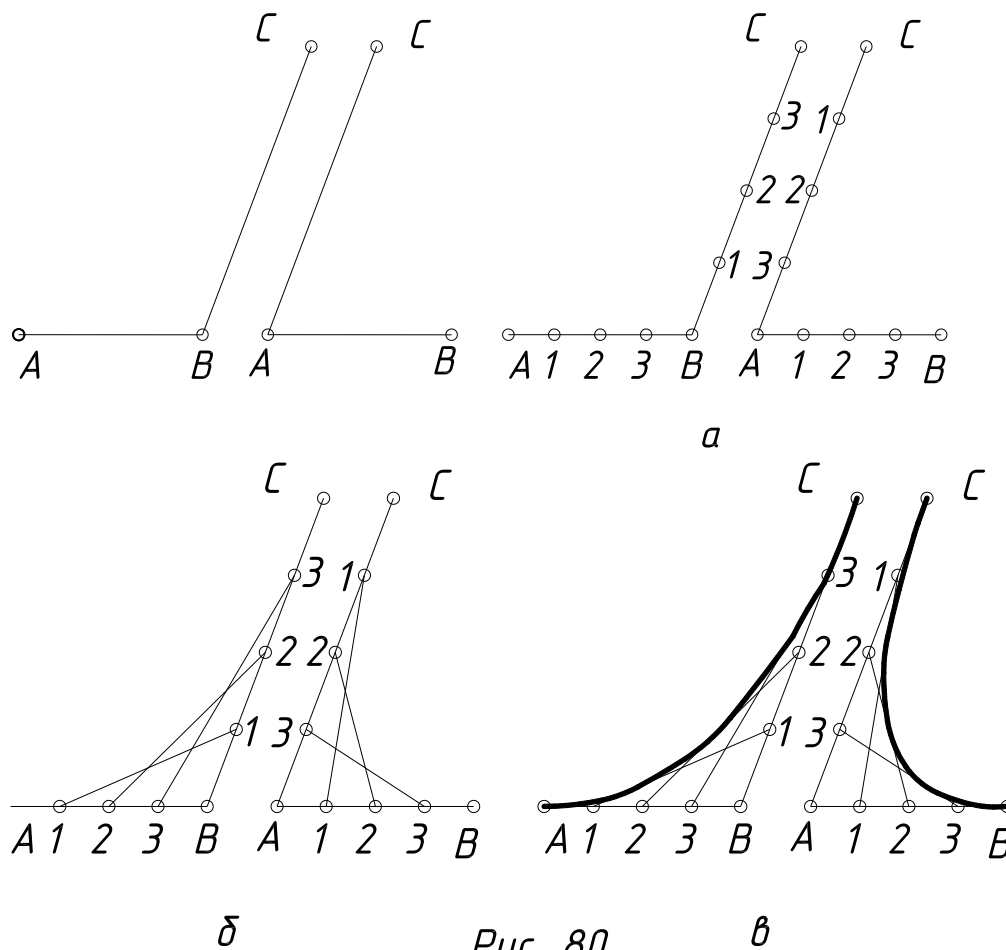


Рис. 80

Одноименні точки з'єднують прямими лініями (рис. 80б). За допомогою лекала проводять криву – параболу, яка дотична до проведених відрізків (рис. 80в).

1.4.18.6. Побудова гіперболи за даними фокусами F і F₁ (рис. 81). Від середини фокусної відстані **FF₁** (точки **О**) в обидва боки відкладають довільно рівні відрізки, які визначають вершини гіперболи **А** і **А₁** (рис. 81а). Вліво від точки **F** на дійсній осі позначають довільні точки **1, 2, 3, ...** так, щоб відстань між ними збільшувалася з віддаленням від фокуса (рис. 81б). Визначають відстань від точок **А** і **А₁** до точок **1, 2, 3, ...** (рис. 81в). Із фокусів **F** і **F₁** радіусами **R₁=A1** і **R₁¹=A1** проводять дуги до взаємного перетину і отримують чотири точки на двох вітках гіперболи (рис. 81г). Аналогічно із фокусів

проводять дуги радіусами, які дорівнюють A_2 і A_1_2 ; A_3 і A_1_3 ..., і отримують ще ряд точок гіперболи (рис. 81, д).

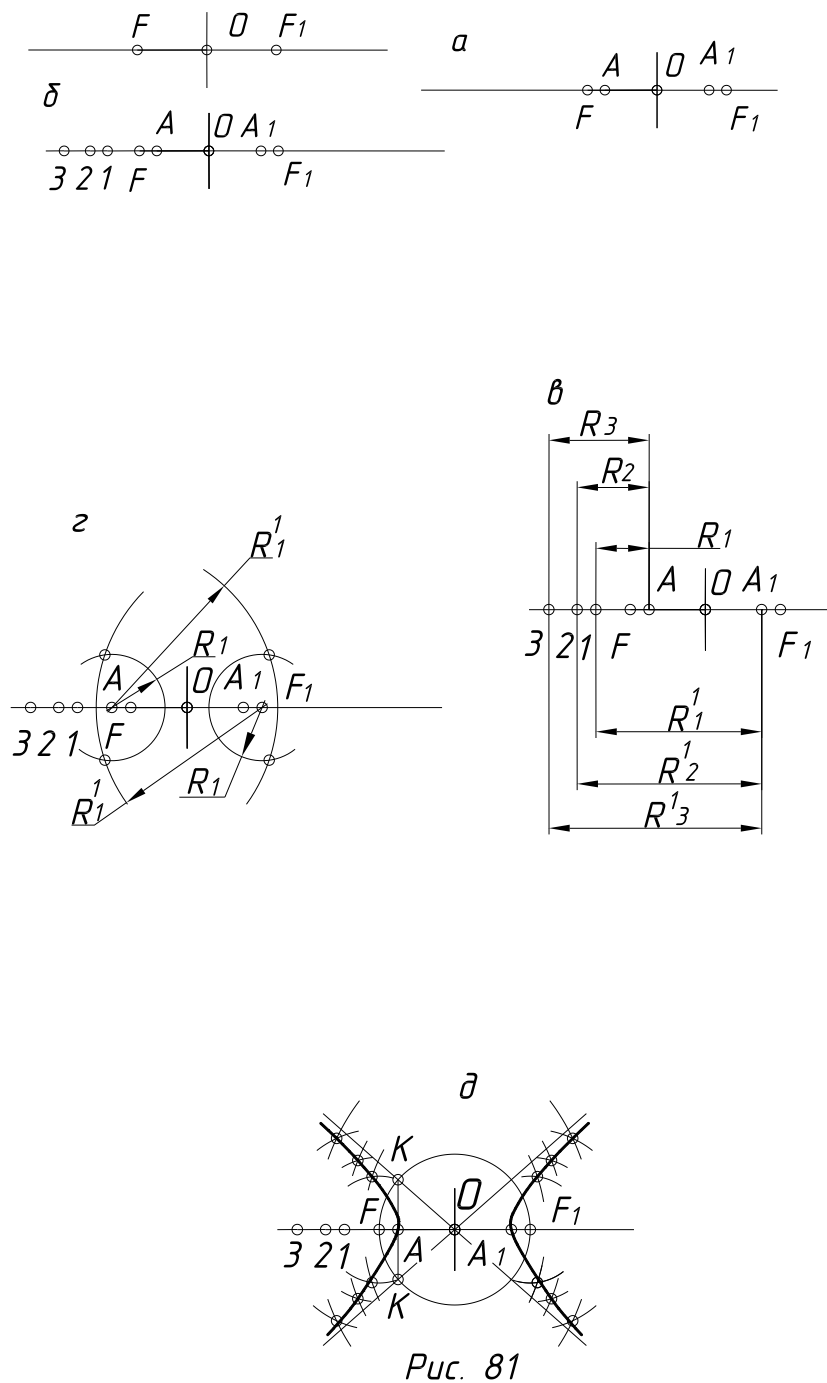


Рис. 81

Асимптоти гіперболи будують наступним чином. Із центра гіперболи O проводять коло радіусом OF , а через вершину A – пряму, перпендикулярну до дійсної осі гіперболи, до перетину із колом у точках K . Прямі, які проходять через ці точки і точку O , – асимптоти гіперболи.

1.4.19. ПРИКЛАД ПОБУДОВИ КУЛАЧКА (рис. 5, додаток Б).

Побудову кулачка слід виконувати за табличними даними. Вона складається з таких етапів:

- проводимо координатні осі;
- на осі відкладаємо розмір c і через отриману точку H під кутом 37° до осі OY проводимо вісь параболі;
- відкладаємо розмір a , який визначає точку A – вершину параболі;
- за розмірами d і b будуємо кінцеву точку M вітки параболі;
- із точки M проводимо перпендикуляр до осі параболі, який на перетині з останньою визначає точку B , відносно якої відкладаємо точку N , симетричну точці M ($BM=BN$);
- на осі параболі позначаємо точку C , симетричну точці B відносно вершини A параболі ($AC=AB$);
- через точку C проводимо дотичні 1-1 і 2-2 до параболі відповідно в точках M і N ;
- одним із відомих способів будуємо параболу MAN ;
- за розмірами h і k будуємо центр O_t і за даним радіусом R_t проводимо дугу;
- на відстанях n і f проводимо паралельні прямі відносно осі OX до перетину з дугою радіуса R_t у точках спряження D і F ;
- з'єднуємо точки D і F з центром O_t ;
- через точку D проводимо дотичну 3-3 до дуги радіуса R_t ;
- відомих уже методом (див. побудова спряження двох прямих) будуємо центр дуги спряження радіусом R_e і виконуємо спряження двох дотичних 1-1 і 3-3;
- на прямій FO_t із точки F на відстані R_m позначаємо центр і радіусом R_m викреслюємо дугу;
- відкладаємо розмір l і проводимо пряму, паралельну до осі OZ до перетину її з дугою радіуса R_m в точці E , через яку проводимо дотичну 4-4;
- будуємо бісектрису кута між дотичними 2-2 і 4-4;
- продовжуємо радіус R_m у точці E до перетину із бісектрисою в точці O_x , яка і буде центром дуги спряження шуканого радіуса R_x дотичної 2-2 з дугою радіуса R_m .

2. МЕТОДИЧНІ ВКАЗІВКИ ДО ВИКОНАННЯ ЗАВДАННЯ 1 "ГЕОМЕТРИЧНЕ КРЕСЛЕННЯ"

2.1. Мета виконання завдання 1 "Геометричне креслення" полягає в набутті знань, умінь та навиків при виконанні та оформленні креслень згідно з вимогами державних стандартів України. Загальні рекомендації, вимоги до виконання та оформлення креслень наведено в розділах 1.2, 1.3, 1.4 даних вказівок.

2.2. Об'єм та зміст завдання наведено на рисунку 82.

2.3. Варіанти завдань залежно від програм наведено в таблиці 9. Варіант визначається відповідним порядковим номером запису студента в журналі групи.

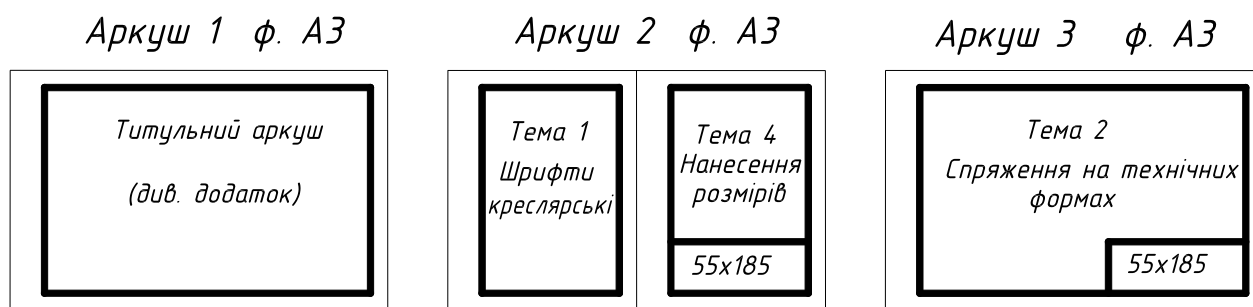
Тема 1. ШРИФТИ (ГОСТ 2.304-81). Завдання слід виконувати на аркуші паперу формату А3, який ділять на формати А4. Шрифти виконують за додатком А. Завдання теми 1 є загальним для всіх студентів і його треба виконувати на форматі А4 без варіантів. Шрифти і речення наведено в додатку А. Виконання основного напису не передбачається. Виконання завдання теми 1 має на меті набуття знань та навиків вільного володіння стандартними шрифтами при оформленні креслень. Методичні рекомендації з виконання шрифтів наведено в розділі 1.3 даних методичних вказівок.

Тема 2. СПРЯЖЕННЯ. Завдання слід виконувати на аркуші паперу формату А3 (програма 1 – чотири технічні деталі) та аркуші формату А4 (програма 2 – дві технічні деталі) за додатком Б. Завдання теми 2 треба виконувати згідно з варіантом. Назви деталей, їх кількість залежно від програми, а також відповідні варіанти наведено в таблиці 9. Виконання завдання теми 2 має на меті закріпити теоретичні положення з теми "Спряження" та набути практичних навиків роботи з циркулем і лекалом при виконанні побудов на технічних формах деталей. Методичні рекомендації з виконання теми наведено в розділі 1.4 даних методичних вказівок і рекомендованій літературі.

Тема 3. ПОБУДОВА НАХИЛІВ. Завдання слід виконувати на аркуші паперу формату А4 тільки згідно з програмою 2 (профіль двотаврової балки або швелера) за додатком В. Завдання теми 3 треба виконувати згідно з варіантом. Назву деталей та їх розміри наведено в таблиці 9. Метою виконання завдання теми 3 є ознайомлення студентів з деякими видами прокатної сталі та побудовою й позначенням нахилів на них.

Методичні рекомендації з виконання теми 3 наведено в розділі 1.4 даних методичних вказівок і в рекомендованій літературі.

ПРОГРАМА 1



ПРОГРАМА 2

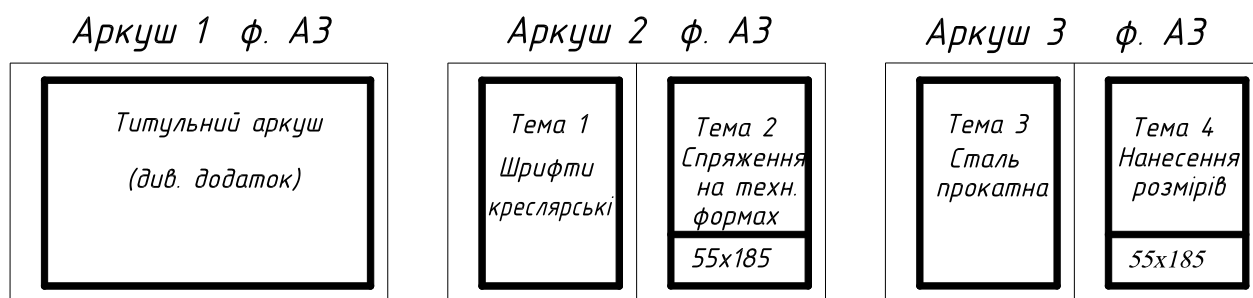


Рис. 82

Тема 4. НАНЕСЕННЯ РОЗМІРІВ. Завдання слід виконувати на аркуші паперу формату А4 згідно з програмами 1 і 2. Передбачається виконання креслень трьох технічних деталей у масштабі збільшення 2,5:1 відносно до виконаних у додатку Г зображень, та самостійне нанесення необхідних розмірів згідно з ГОСТом 2.307-68 залежно від характеру форми та технології виготовлення деталі.

Виконання завдання теми 4 має на меті закріплення навиків самостійної постановки розмірів, позначення конусності, нанесення лінійних розмірів на фасках, обрання конструктивних баз при нанесенні лінійних і куткових розмірів. Методичні рекомендації для виконання теми 4 наведено в розділі 1.3 даних методичних вказівок і в рекомендованій літературі.

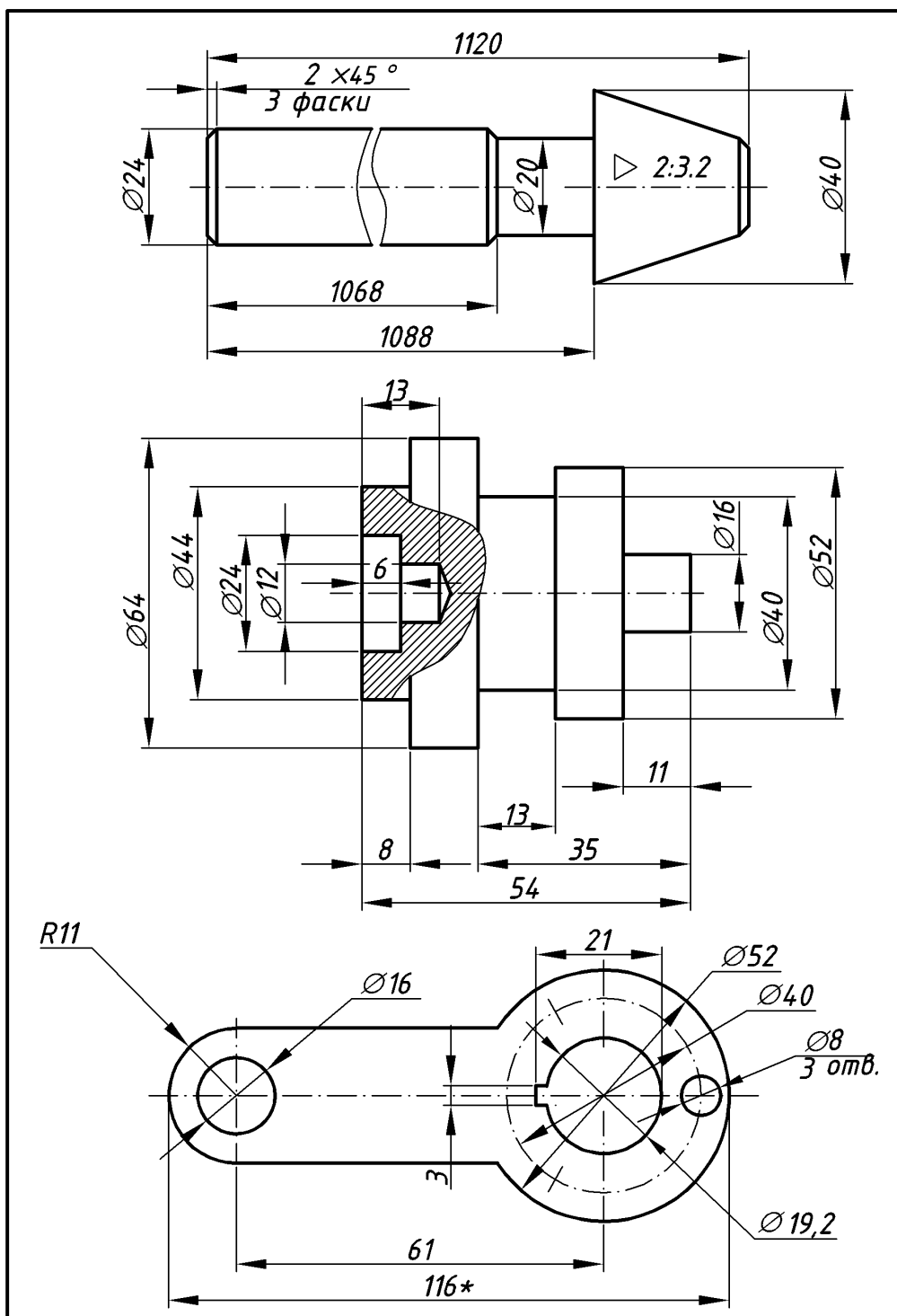
На рис 83 наведено зразок виконання креслень і нанесення розмірів на аналогічних деталях.

ПРИМІТКА. При виконанні завдання слід обов'язково конспектувати в робочому зошиті вище згадані ГОСТи.

Варіанти завдань згідно з програмами 1 і 2

№ з/п згідно з журналом (варіант)	Тема 1	Тема 2		Тема 3		Тема 4
	Шрифти	Спряження		Сталь прокатна		Нанесення розмірів
	Додаток А	Додаток Б		Додаток В		Додаток Г
	1, 2 програми	1 програма	2 програма	2 програма		1, 2 програми
двотавр				швелер		
1	Тема 1 – загальна для усіх варіантів і виконувати її слід згідно зі змістом додатка А	1/1, 2/1, 7/1, 6/1	1/1, 4/1	10	-	1, 2, 3
2		1/2, 2/2, 3/2/ 6/2	1/2, 8/2	-	10	4, 5, 6
3		1/3, 2/3, 7/3, 6/3	1/3, 5/3	12	-	7, 8, 9
4		1/4, 2/4, 8/4, 6/4	1/4, 2/4	-	12	10, 11, 12
5		1/5, 2/5, 5/5, 6/5	1/5, 7/5	14	-	13, 14, 15
6		1/6, 3/1, 8/1/ 6/6	1/6, 3/1	-	14	1, 5, 9
7		1/7, 3/2, 4/2, 6/7	1/7, 5/2	16	-	4, 8, 12
8		1/8, 3/3, 8/3, 6/8	1/8, 4/3	-	16	7, 11, 15
9		1/9, 3/4, 5/4, 6/9	1/9, 5/1	18	-	13, 2, 6
10		1/10, 3/5, 5/5, 6/10	1/10, 8/1	-	18	10, 14, 3
11		1/11, 4/1, 3/1, 6/11	1/11, 7/4	20	-	1, 8, 6
12		1/12, 4/2, 7/2, 6/12	1/12, 6/2	-	20	4, 11, 9
13		1/13, 4/3, 2/3, 6/13	1/13, 8/3	22	-	10, 14, 12
14		1/14, 4/4, 7/4, 6/14	1/14, 6/4	-	22	13, 11, 9
15		1/15, 4/5, 3/5, 6/15	1/15, 7/3	24	-	10, 8, 6
16		1/16, 5/1, 2/1, 6/16	1/16, 8/4	-	24	7, 5, 3
17		1/17, 5/2, 6/2, 6/17	1/17, 2/1	27	-	10, 14, 15
18		1/18, 5/3, 3/3, 6/18	1/18, 3/2	-	27	10, 8, 12
19		1/19, 5/4, 7/4, 6/19	1/19, 4/4	30	-	13, 11, 15
20		1/20, 5/5, 2/5, 6/20	1/20, 6/5	-	30	10, 8, 3
21		1/21, 8/1, 2/1, 6/21	1/21, 8/5	33	-	13, 5, 9
22		1/22, 8/2, 2/2, 6/22	1/22, 5/3	-	33	7, 14, 3
23		1/23, 8/3, 7/3, 6/23	1/23, 4/5	36	-	10, 2, 6
24		1/24, 8/4, 3/4, 6/24	1/24, 2/2	-	36	13, 11, 6
25		1/25, 8/5, 7/5, 6/25	1/25, 6/1	40	-	1, 11, 3
26		1/26, 7/1, 4/1, 6/26	1/26, 8/1	-	40	4, 14, 6
27		1/27, 7/2, 5/2, 6/27	1/27, 5/2	18a	-	1, 14, 12
28		1/28, 7/3, 6/3, 6/28	1/28, 4/3	-	18a	7, 2, 15
29		1/29, 7/4, 2/4, 6/29	1/29, 3/4	20a	-	10, 2, 12
30		1/30, 7/5, 4/5, 6/30	1/30, 4/5	-	20a	4, 11, 15

ПРИМІТКА. Визначення варіантів завдань у вигляді дробу слід читати: чисельник – номер рисунка, а знаменник – номер варіанта (розмір).



				ТНТУ. 010611. 005		
				Нанесення розмірів		
Змін.	Арк.	№ докумен.	Підпис	Дата	Літера	Маса
				11.10.21		
Розроб.		Петренко І.В.				1:1
Перевір.		Ковдашин В.І.			Аркуш 2	Аркушів 2
І. контр.					ФМТ, гр. ММ-11	
Н. контр.						
Затв.						

Рис.83

Додаток А
Завдання до теми 1

Шрифт креслярський ГОСТ 2.304-81

Букви:

1. Нормальні

Б В Й К Л Н О П Р Т У Ц Ч Ъ Е Я

а б в г д е й к л н о п р у х ц ч ъ я

2. Розширені

А М Х Ю М Ю

3. Широкі

Ж Ф Ш Щ ж т ф ш щ

4. Вузькі

Г Д Е З С с з і і

5. Цифри

1 2 3 4 5 6 7 8 9 0; ... I III IV X C

6. Речення

1. КРЕСЛЕННЯ-МОВА ТЕХНІКИ.
2. Знання-наша сила і переконання.
3. Чим більше дізнаєшся, тим сильнішим станеш.
4. З самого початку свого навчання привчи себе до послідовності в набутті знань.

Додаток Б
Варіанти завдань до теми 2

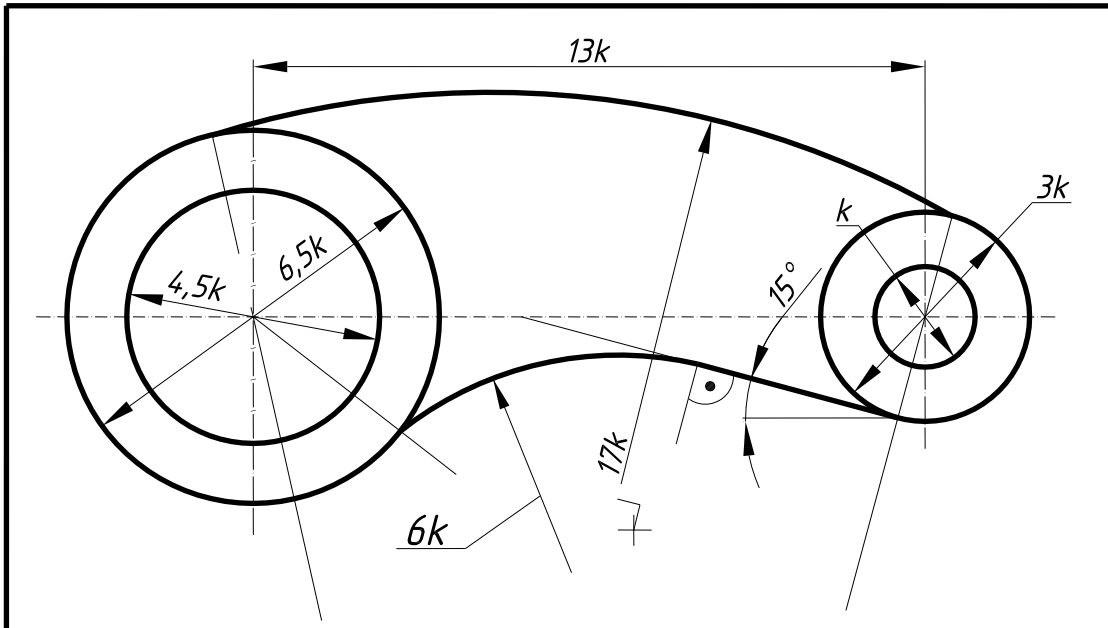


Рис.1 Куліса

№ варіанта	1	2	3	4	5	6	7	8	9	10	11	12	13	14	15
к, мм	4,5	10	5,5	9	6,5	8	7,5	7	8,5	6	19	15	11	12	13
Масштаб	1:1	1:1	1:1	1:1	1:1	1:1	1:1	1:1	1:1	1:1	1:2	1:2	1:2	1:2	1:2
№ варіанта	16	17	18	19	20	21	22	23	24	25	26	27	28	29	30
к, мм	14	15	16	17	18	43	38	36	28	25	30	35	40	45	50
Масштаб	1:2	1:2	1:2	1:2	1:2	1:5	1:5	1:5	1:5	1:5	1:5	1:5	1:5	1:5	1:5

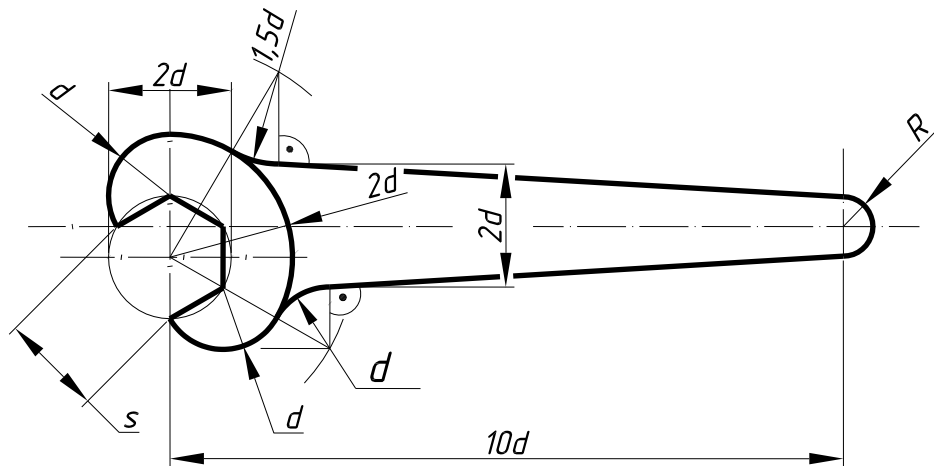


Рис. 2 Ключ гайковий

Для $d=6$ - 24мм $S=1,5d$

№ варіанта	1	2	3	4	5
R, мм	10	10	6	6	8
d, мм	18	14	8	10	12
Масштаб	1:1	1:1	1:2	1:1	1:1

Додаток Б (продовження)
Варіанти завдань до теми 2

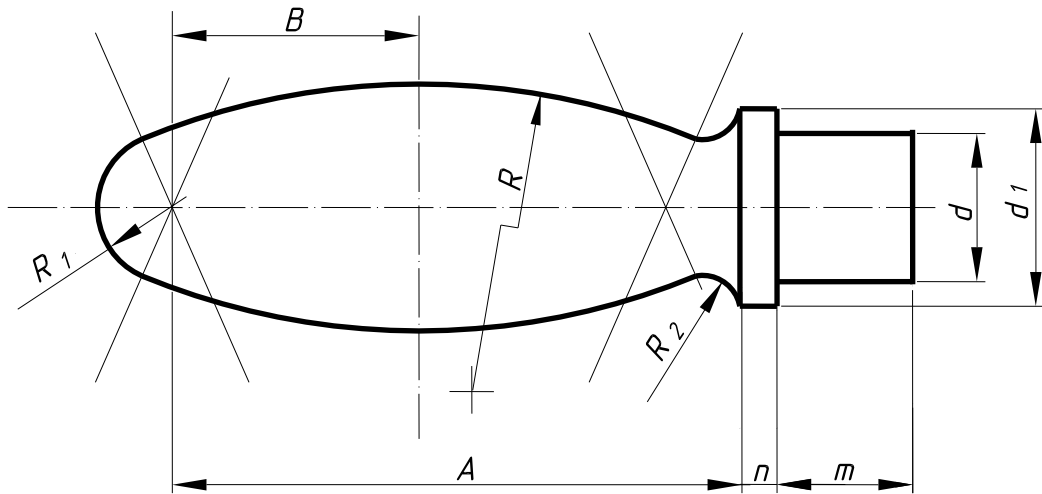


Рис. 3 Ручка

№ варіанта	Розміри в мм									Масштаб
	A	B	d	d ₁	R	R ₁	R ₂	n	m	
1	85	42	20	26	107	7	4	6	30	1:1
2	80	40	22	32	100	9	4	6	30	1:1
3	75	35	18	25	84	8	4	6	30	1:1
4	65	30	16	20	72	7	5	5	25	1:1
5	60	25	14	18	65	7	4	5	25	1:1

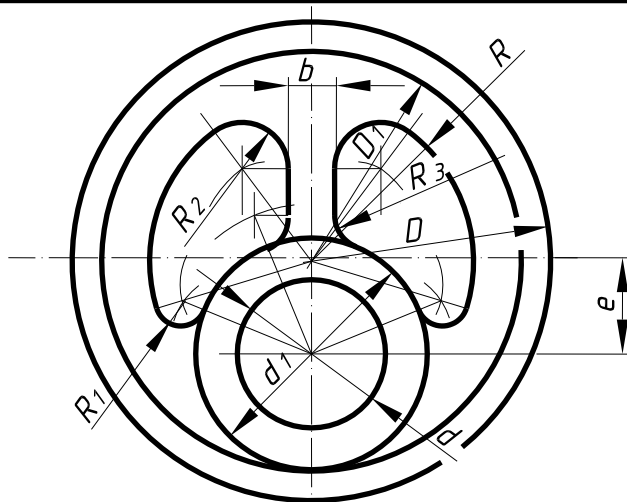
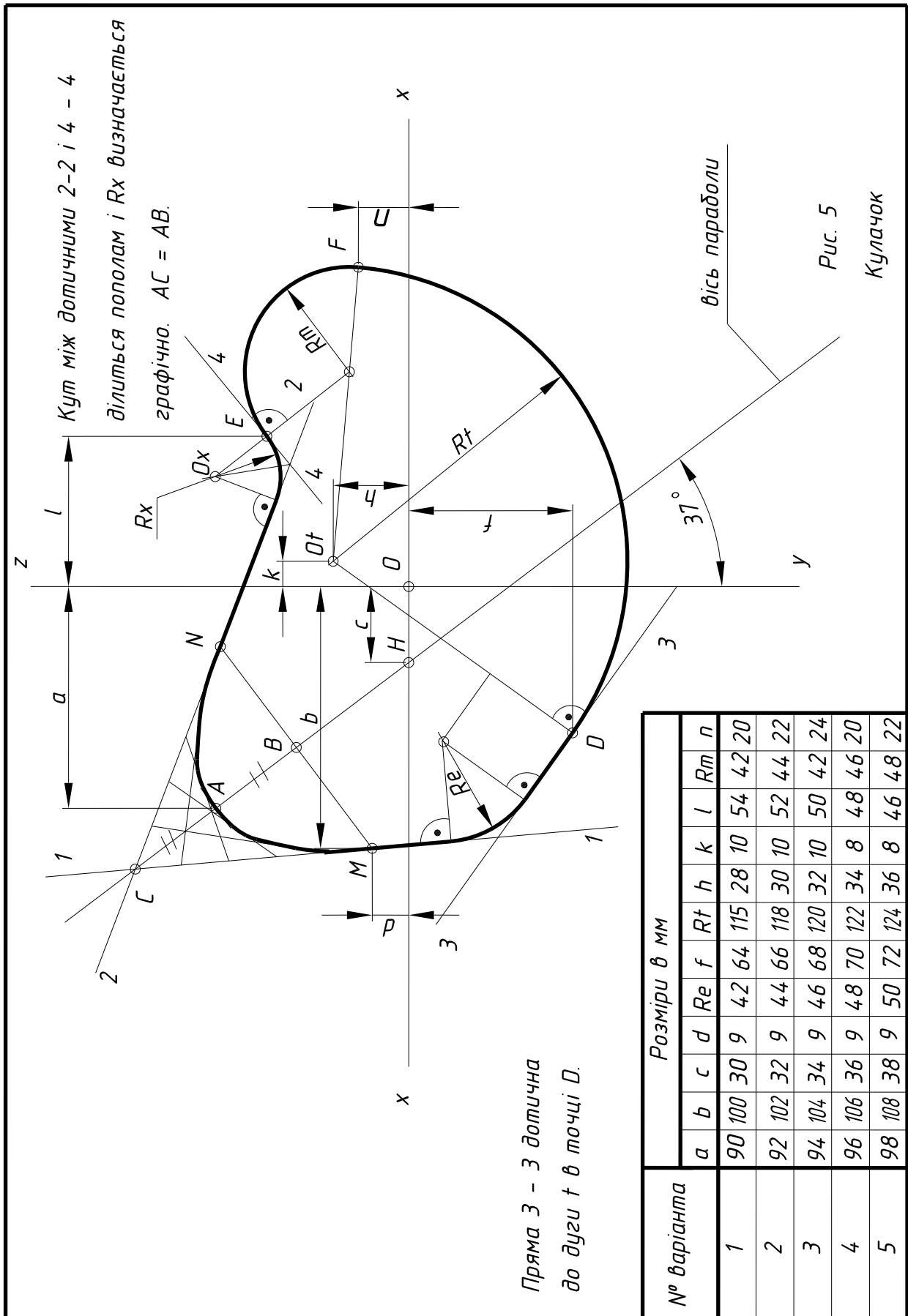


Рис. 4 Ексцентрик

№ варіанта	Розміри в мм										Масштаб
	D	D ₁	e	d	d ₁	R	b	R ₁	R ₂	R ₃	
1	110	100	22	40	56	45	10	15	12	8	1:1
2	120	110	25	40	60	50	12	15	12	8	1:1
3	130	120	27	50	66	55	12	15	12	8	1:1
4	140	130	29	50	72	60	15	16	15	10	1:1
5	150	140	30	50	78	65	15	16	15	10	1:1

Додаток Б (продовження)
Варіанти завдань до теми 2



№ варіанта	Розміри в мм											
	a	b	c	d	Re	f	Rt	h	k	l	Rm	n
1	90	100	30	9	42	64	115	28	10	54	42	20
2	92	102	32	9	44	66	118	30	10	52	44	22
3	94	104	34	9	46	68	120	32	10	50	42	24
4	96	106	36	9	48	70	122	34	8	48	46	20
5	98	108	38	9	50	72	124	36	8	46	48	22

Додаток Б (продовження)
Варіанти завдань до теми 2

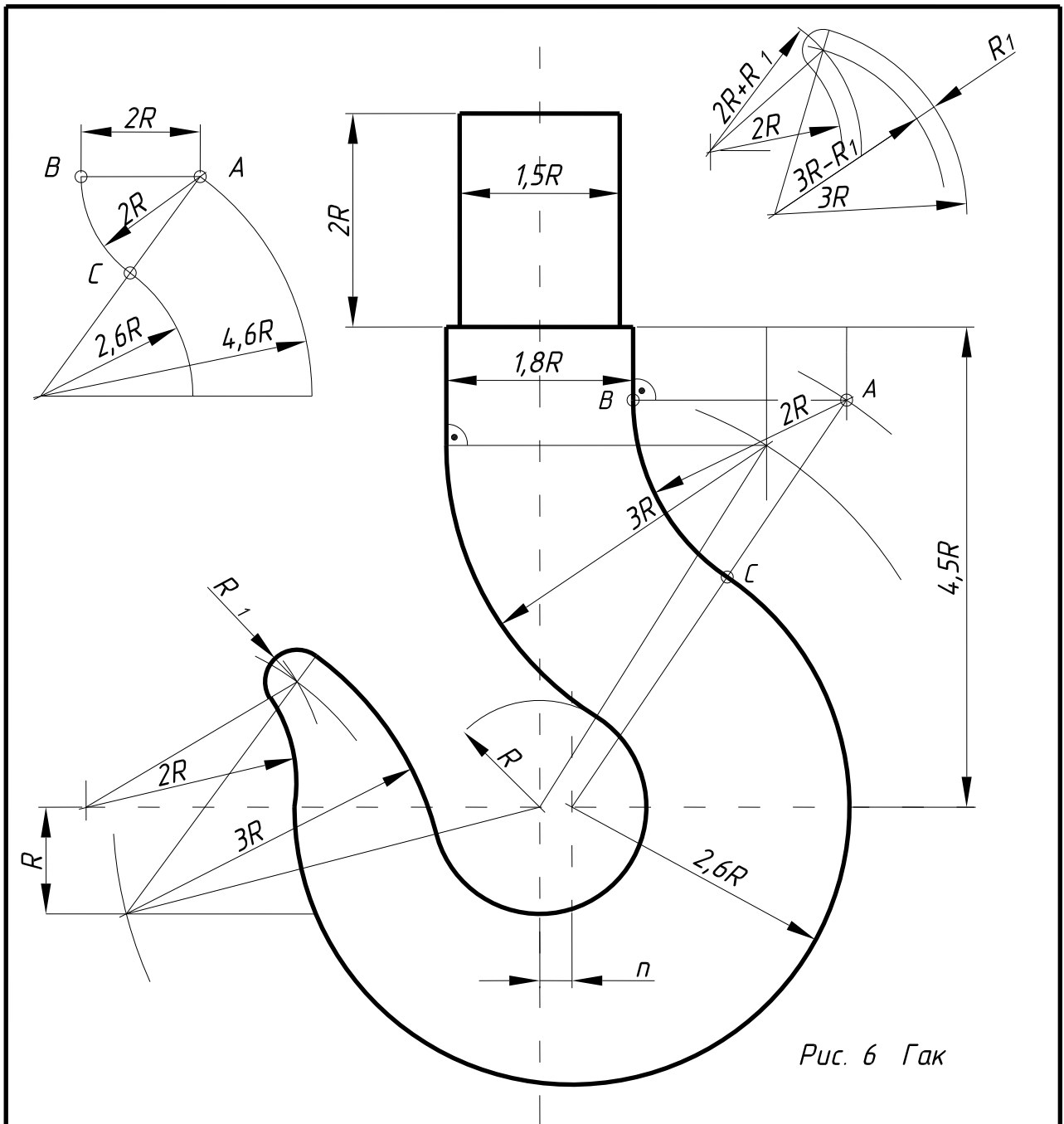


Рис. 6 Гак

№ варіанта		1	2	3	4	5	6	7	8	9	10	11	12	13	14	15
розміри в мм	R	20	19,5	14	18,5	18	17,5	17	16,5	16	20	19	20	20	19	19
	n	6	7	6	5	5	5	4,5	4,5	4,5	6	6	5	6	6,5	7
	R ₁	6	6	6	5	5	5	5	5	5	7	6,5	7	6,5	6	5
№ варіанта		16	17	18	19	20	21	22	23	24	25	26	27	28	29	30
розміри в мм	R	20	20	16	16,5	17	17,5	18	18,5	19	19,5	20	19	18	18,5	20
	n	7	6	4	4	4,5	4,5	4,5	4,5	5	5	6	6	5	5	6
	R ₁	6	5,5	5	5	5	4,5	4,5	4,5	5	5	6,5	5,5	5,5	5,5	5,5

Додаток Б (продовження)
Варіанти завдань до теми 2

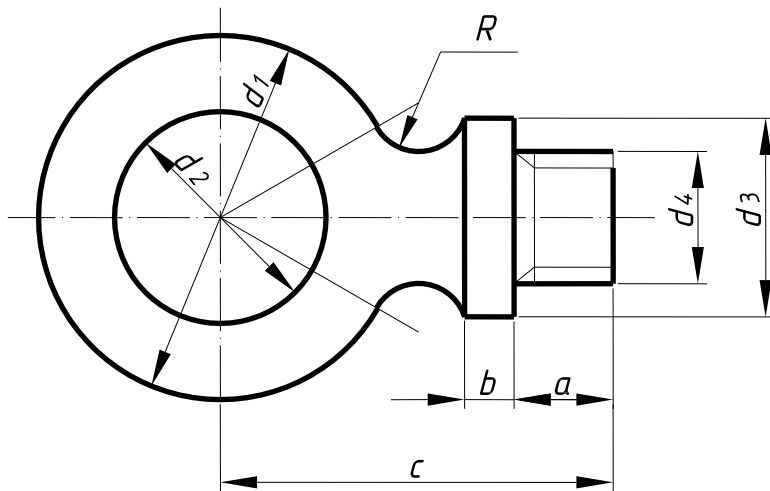


Рис. 7 Рим - болт

№ варіанта	Розміри в мм							
	d_1	d_2	d_3	d_4	R	a	b	c
1	54	32	27	18	7	18	7	63
2	56	33	28	18	8	19	7	65
3	60	35	30	20	8	20	8	70
4	64	37	32	20	8	21	8	74
5	66	38	34	22	9	22	9	77

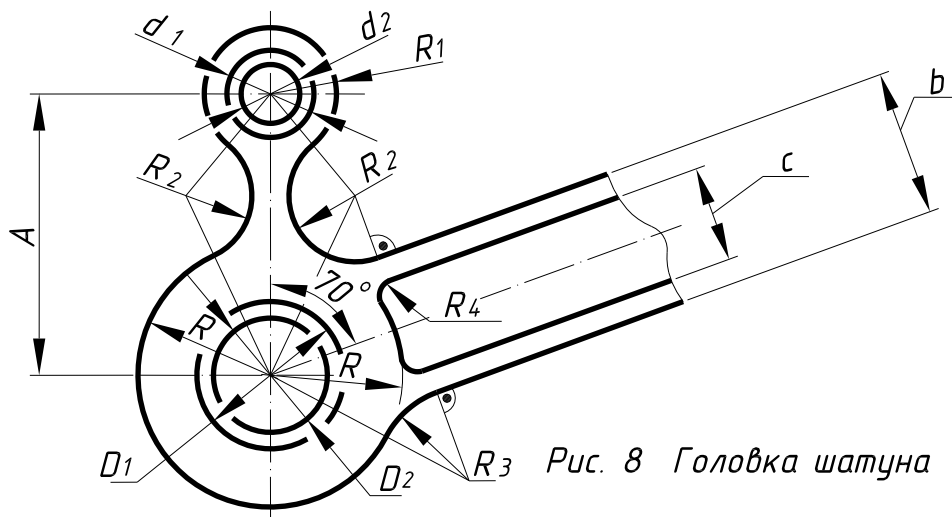
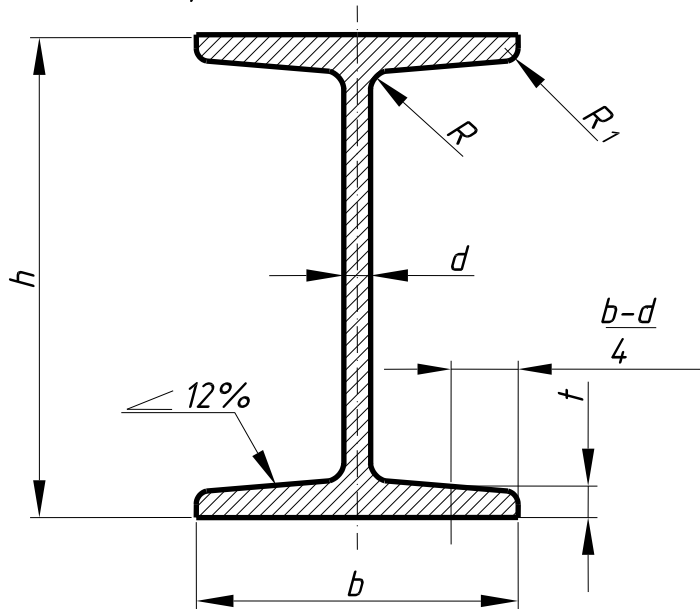


Рис. 8 Головка шатуна

№ варіанта	Розміри в мм												
	A	R	D_1	D_2	d_1	d_2	R_1	R_2	R_3	R_4	b	c	
1	100	72	118	112	55	48	45	38	62	22	56	48	
2	95	70	115	110	50	44	42	34	58	20	54	46	
3	90	67	112	106	45	40	38	30	55	18	52	44	
4	85	65	108	102	40	38	34	25	50	14	48	40	
5	80	60	100	95	35	33	30	20	40	10	44	36	

Додаток В Варіанти завдань до теми 3

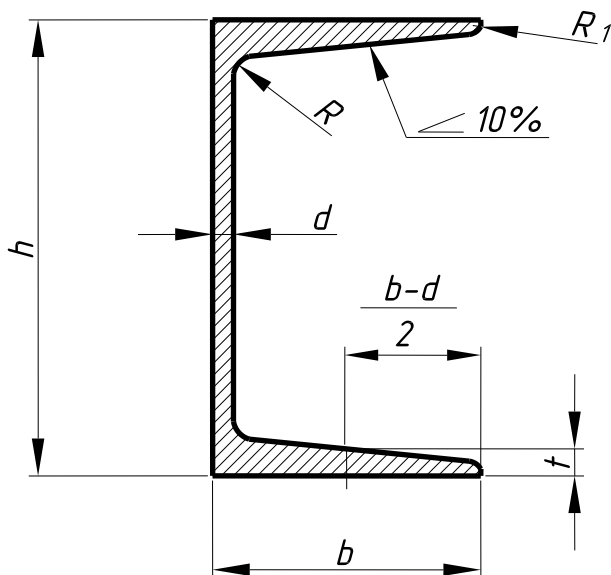
Двутавр за ГОСТом 8239-72



Балки двотаврові за ГОСТ 8239-72

№ проф.	Розміри в мм					
	h	b	d	t	R	R ₁
10	100	55	4,5	7,2	7	2,5
12	120	64	4,8	7,3	7,5	3
14	140	73	4,9	7,5	8	3
16	160	81	5,0	7,8	8,5	3,5
18	180	90	5,1	8,1	9	3,5
18 а	180	100	5,1	8,3	9	3,5
20	200	100	5,2	8,4	9,5	4
20 а	200	110	5,2	8,6	9,5	4
22	220	110	5,4	8,7	10	4
22а	220	115	5,4	8,9	10	4
24	240	120	5,6	9,5	10,5	4
27	270	125	6,0	9,8	11	4,5
30	300	135	6,5	10,2	12	5
33	330	140	7,0	11,2	13	5
36	360	145	7,5	12,3	14	6
40	400	155	8,0	13,0	15	6

Швеллер за ГОСТом 8240-72

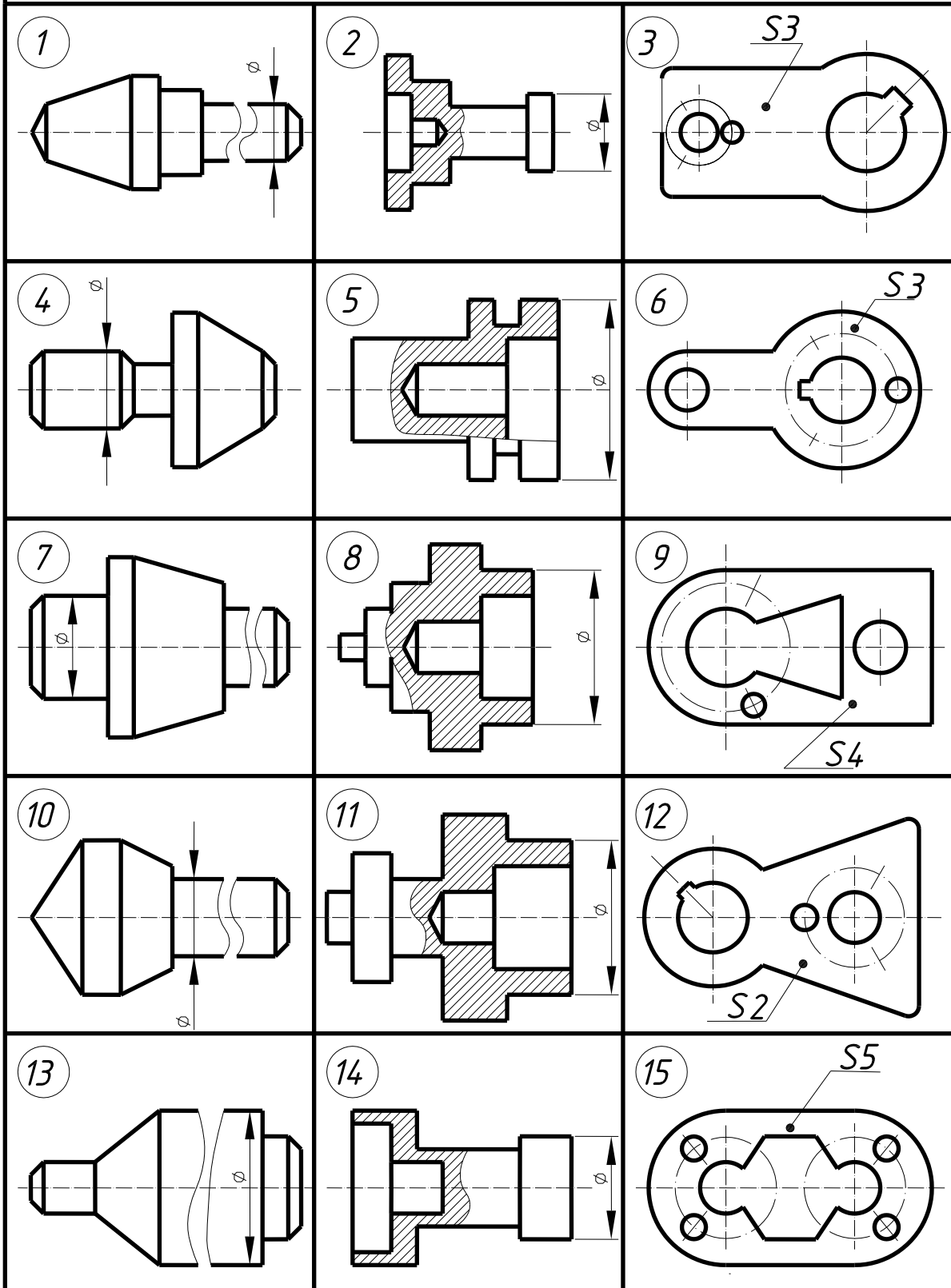


Швелери за ГОСТ 8240-72

№ проф.	Розміри в мм					
	h	b	d	t	R	R ₁
10	100	46	4,5	7,6	7	3
12	120	52	4,8	7,8	7,5	3
14	140	58	4,9	8,1	8	3
16	160	64	5,0	8,4	8,5	3,5
18	180	70	5,1	8,7	9	3,5
18а	180	74	5,1	9,3	9	3,5
20	200	76	5,2	9,0	9,5	4
20а	200	80	5,2	9,7	9,5	4
22	220	82	5,4	9,5	10	4
24	240	90	5,6	10,0	10,5	4
27	270	95	6,0	10,5	11	4,5
30	300	100	6,5	11,0	12	5
33	330	105	7,0	11,7	13	5
36	360	110	7,5	12,6	14	6
40	400	115	8,0	13,5	15	6

Додаток Г Варіанти завдань до теми 4

Викреслити зображення трьох деталей в масштабі 2,5:1
і нанести необхідні розміри, приймаючи збільшені зображення
за натуральну величину



7

*Міністерство освіти і науки України
Тернопільський національний технічний університет
імені Івана Пулюя*

5

*Кафедра конструювання верстатів,
інструментів та машин*

10

Альбом завдань

7

з курсу "Інженерна графіка та САД системи"

5

*Завдання виконав:
ст. гр. ММ-11*

*Завдання перевірів:
доц. Ковбашин В.І.*

5

*Сидорчук В. М.
варіант № 20*

*Завдання прийняв:
доц. Ковбашин В.І.*

7

Тернопіль - 2021

РЕКОМЕНДОВАНА ЛІТЕРАТУРА

1. Інженерна та комп'ютерна графіка [Текст] / В.Є. Михайленко, В.М. Найдиш, А.М. Підкоритов, І.А. Скидан. – Київ: Вища школа, 2001. – 350 с.
2. Михайленко, В.Є. Інженерна графіка [Текст] / В.Є. Михайленко, В.В. Ванін, Ю.С. Ковальов. – Київ: Каравела, Львів: Піча Ю.В., Львів: Новий Світ, 2000. – 336 с.
3. Збірник задач з інженерної та комп'ютерної графіки [Текст] / В.Є. Михайленко, В.М. Найдиш, А.М. Підкоритов, І.А. Скидан. – Київ: Вища школа, 2002. – 159 с.
4. В.Є. Михайленко. Інженерна та комп'ютерна графіка [Текст] / В.Є. Михайленко, В.В. Ванін, Ю.С. Ковальов. – Київ: Каравела, 2002. – 358с.
5. В.В. Ванін. Оформлення конструкторської документації [Текст] / В.В. Ванін, А.В. Блюк, Г.О. Гнітецька. – Київ: Каравела, 2003. – 157с.
6. В.С. Левицкий. Машиностроительное черчение [Текст] / В.С. Левицкий. – М.: Высшая школа, 1988. – 351с.
7. А.Н. Лагеръ. Инженерная графика / А.Н. Лагеръ, Э.А. Колесникова. – М.: Высшая школа, 1985. – 176с.
8. Е.И. Годик. Техническое черчение / Е.И. Годик, В.М. Лысянский, В.Е. Михайленко.– Київ: Вища школа, 1983. – 440с.
9. Единая система конструкторской документации (ГОСТы 2.301-68, 2.302-68, 2.303-68, 2.304-81, 2.306-68, 2.307-68). – М: Издат. стандартов, 1979. –164с.

ЗМІСТ

1. Загальні вказівки до вивчення курсу.....	3
1.1. Мета й завдання курсу „Інженерна графіка”.....	3
1.2. Загальні рекомендації до виконання креслень.....	3
1.3. Основні вимоги до оформлення креслень.....	5
1.4. Геометричні побудови.....	32
2. Методичні вказівки до виконання завдання „Геометричне креслення”.....	70
Додатки	74
Рекомендована література.....	83