

Секція: ЕЛЕКТРОТЕХНІКА ТА ЕНЕРГОЗБЕРЕЖЕННЯ

Голови: д-р. техн. наук, проф. В.А. Андрійчук, д-р. техн. наук, проф. П.С. Євтух,
д-р. техн. наук, проф. М.Г. Тарасенко, д-р. техн. наук, проф. А.М. Лупенко

Вчений секретар: канд. техн. наук, доц. В.П. Коваль

УДК 628.9.041.9

В.А. Андрійчук, д-р. техн. наук, проф., Я.О. Філюк, канд. техн. наук.,
М.С. Наконечний, канд. техн. наук.

Тернопільський національний технічний університет імені Івана Пулюя, Україна

КІНЕТИКА ПІСЛЯСВІЧЕННЯ СВІТЛОДІОДНИХ ДЖЕРЕЛ СВІТЛА

V.A. Andriychuk Dr., Prof., Y.O. Filiuk, Ph.D., M.S. Nakonechniy, Ph.D.

KINETICS OF AFTERLIGHTING OF LEDS LIGHT SOURCES

В сучасних освітлювальних системах провідне місце відводиться напівпровідниковим джерелам світла. Це пов'язано як з їх енергетичними характеристиками, так і з впровадженням інтелектуальних систем керування освітленням. Нелінійні вольт-амперні характеристики з великою крутизною вимагають керування за допомогою струмових сигналів, які можуть бути реалізовані в режимах імпульсного живлення. Перевагами такого живлення є: керування яскравістю та колірністю свічення СД, створення найбільш сприятливого температурного режиму, забезпечення необхідних умов захисту від критичних режимів і тим самим збільшення терміну експлуатації. Таким чином *актуальним* є вивчення умов імпульсного живлення світлових приладів з напівпровідниковими джерелами світла та пошук найбільш ефективних режимів їх роботи. *Метою даної роботи* було дослідження впливу параметрів імпульсних джерел живлення з широтною модуляцією імпульсів на енергетичну ефективність напівпровідникових джерел світла.

Для дослідження спектрального розподілу СД використовувався монохроматор УМ-2 з фотоелектронним помножувачем ФЕУ-85. Вимірювання енергетичних характеристик випромінювання СД проводились за допомогою інтегрального фотометра. Режим роботи напівпровідникового джерела світла задавався блоком живлення (SW3010D), генератором імпульсів (SIGLENT SDG 1050) та розробленим комутуючим пристроєм, на базі драйвера IR2304. Керування роботою установки, обробкою та збереженням результатів вимірювань здійснювали за допомогою персонального комп'ютера.

Перед тим як перейти до дослідження світлотехнічних характеристик СД були проведені вимірювання його електричних параметрів при імпульсному живленні. Вимірювання проводили для двох типів світлодіодів FYL-3014 і ARPL-1W червоного, синього, зеленого та білого свічення. Світлодіоди FYL-3014 живились від генератора SIGLENT SDG 1050 імпульсами частота, яких змінювалася в межах 1-700 кГц і заповненням 50%. Для живлення СД ARPL-1W додатково використовували електронний ключ.

На рис.1 приведені осцилограми імпульсів струму та напруги по передньому і задньому фронтах, які подавались на світлодіоді синього свічення ($\lambda_{max}=450$ нм). В даному випадку було використано СД типу FYL-3014. Аналогічні осцилограми були

отримані для такого ж типу світлодіодів білого свічення та інших монохроматичних СД. Такі ж дослідження були проведені на СД ARPL-1W відповідного спектрального складу випромінювання та були отримані подібні осцилограми.

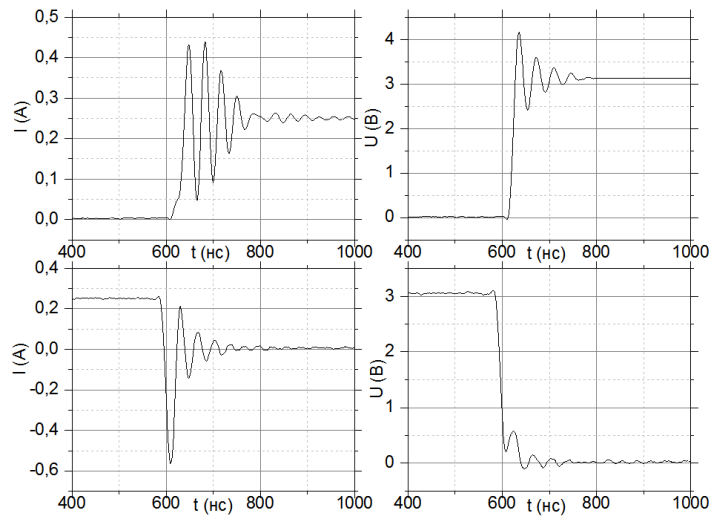


Рис. 1. Осцилограми імпульсів струму та напруги по передньому і задньому фронтах світлодіода синього свічення

На основі аналізу та розрахунків перехідних процесів в світлодіодному електричному колі було запропоновано еквівалентну електричну схему світлодіода при імпульсному живленні, яка приведена на рис. 2. Тут СД представлений паралельною ланкою, що складається з опору R_d , який визначається опором активної області гетеропереходу, та конденсатора C_d , ємність якого дорівнює дифузній ємності переходу. Послідовно їм приєднаний опір R_s , що включає опір пасивних областей СД, а також опір провідникових елементів електричного кола живлення. Еквівалентну схему коаксіального кабелю, по якому подаються імпульси напруги, представлено ланкою $L_p C_p$ з послідовним опором, який увійшов до складу R_s .

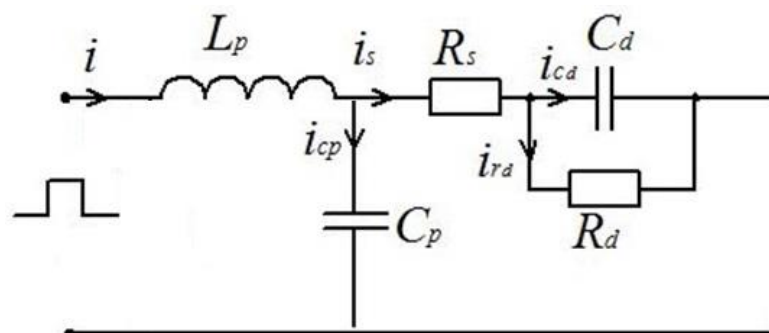


Рис. 2. Еквівалентна електрична схема світлодіода при імпульсному живленні

Для світлотехнічних досліджень були вибрані СД білого, синього, червоного та зеленого кольорів свічення. Спектральний розподіл даних джерел світла, записаний на установці на базі монохроматора УМ-2. Вимірювання кінетики світлових імпульсів проводили як на виході монохроматора, так і в інтегральному фотометрі. На рис.3 показана кінетика затухання світлового потоку світлодіодів.

З отриманих результатів видно, що кінетики затухання світлодіодів описується експоненціальною функцією і складається з короткотривалої та довготривалої складової.

$$I_t = I_1 e^{-\frac{t}{\tau_1}} + I_2 e^{-\frac{t}{\tau_2}}$$

де, I_t – величина сигналу в момент часу t , I_1 , I_2 – значення сигналу окремої компоненти з часом затухання τ_1 та τ_2 відповідно. Величина часу затухання компонент показана в таблиці.

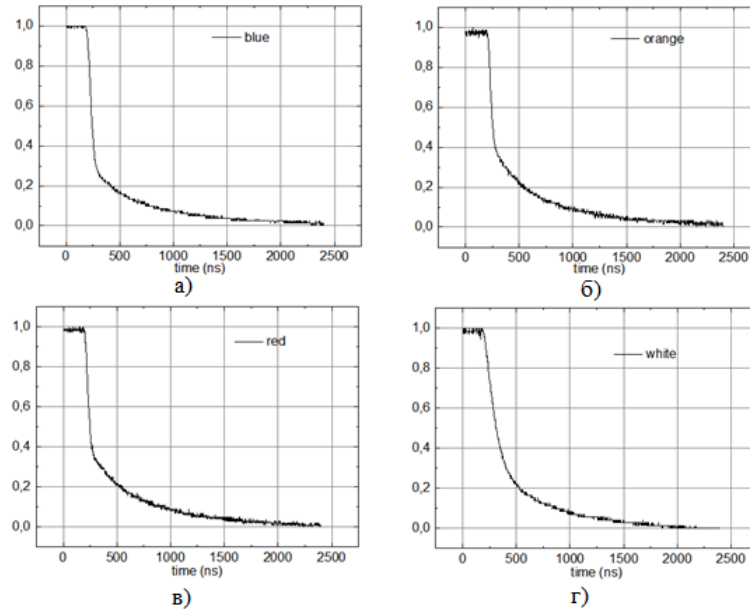


Рис. 3. Кінетики затухання світлового потоку для синього (а), оранжевого (б), червоного (в) та білого (г) світлодіодів.

Тип СД	τ_1 , нс	τ_2 , нс
Синій	52	661
Оранжевий	35	484
Червоний	33	527
Білий	117	816

Таким чином виходячи із кінетики електричних та світлотехнічних параметрів імпульсного живлення світлодіодів FYL-3014 і ARPL-1W встановлено, що максимальна частота імпульсів $f_{\text{макс}} = 700 \text{ кГц}$.