

УДК621.396.677

І.П. Земба, Г.П. Химич, О.М. Мулик

Тернопільський національний технічний університет імені Івана Пулюя, Україна

АНТЕНА ОФСЕТНОГО ТИПУ ДЛЯ ДВОХ ЧАСТОТНИХ ДІАПАЗОНІВ

I.P. Zemba, H.P. Khymych, O.M. Mulyk

ANTENA OFFSET TYPE FOR TWO FREQUENCY BANDS

У даній статті представлена спроектована антенна система на основі дзеркальної антени офсетного типу з еквівалентним діаметром робочої поверхні рефлектору 2.4м, рис.1.

Функціонально антенна система може використовуватись для прийому двох частотних діапазонів S та C, що дає можливість розширити робочий діапазон системи.

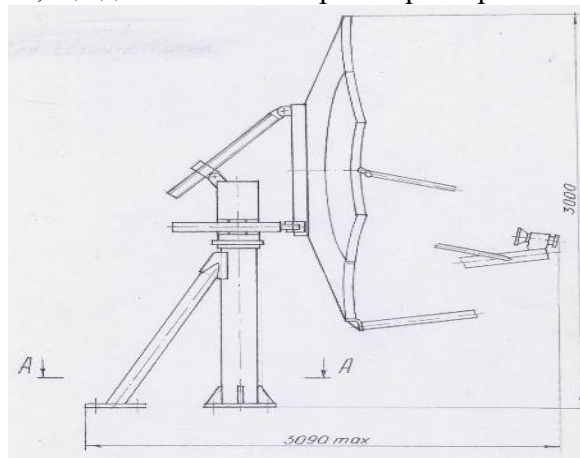


Рисунок 1. Антенна система офсетного типу.

Для зручного транспортування розбірний рефлектор має ромбовидну форму і складається з чотирьох окремих пелюстків.

У результаті вимірів технічних характеристик отримані наступні результати:

- коефіцієнт підсилення антени у С діапазоні $\geq 35,0$ dB;
- коефіцієнт стоячої хвилі (VCWR), вихід опромінювача $\leq 1,3$, рис.2;
- ширина діаграми спрямованості (ДС) (3 dB), кут. град. Az, El $\leq 3,0$ dB, рис.3.

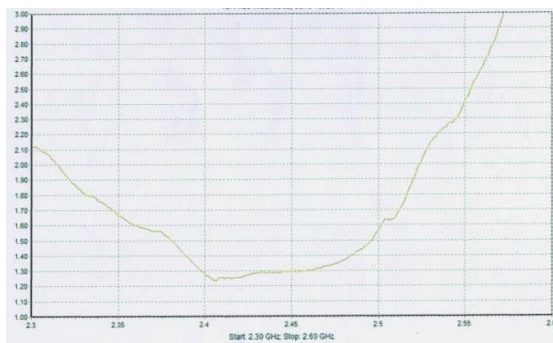


Рисунок 2. VCWR антени.

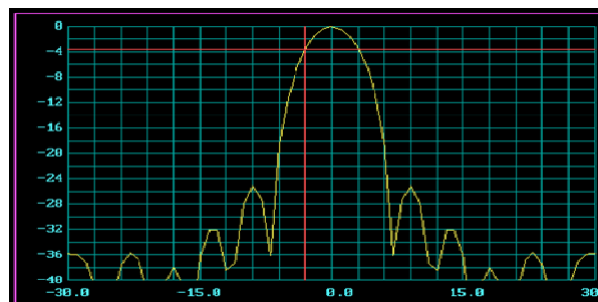


Рисунок 3. ДС антени.