

УДК 622.271.4:553

І.Б. Гевко, докт. техн. наук, проф., І.М. Канюка

Тернопільський технічний університет імені Івана Пулюя, Україна

ОБГРУНТУВАННЯ КОНСТРУКЦІЇ ЛЮНЕТУ ДЛЯ ВІДРІЗАННЯ ЗАГОТОВОК

I.B. Nevko Ph.D., I.M. Canuka

JUSTIFICATION OF LUNET STRUCTURE FOR CUTTING BLINDS

Люнети широко використовують в якості опор обертання під час обробки для довгомірних нежорстких заготовок при токарній обробці.

На рис. 1 представлено люнет для відрізання профільних заготовок [1]. Він складається з плити 5, на якій в підшипниковій опорі встановлено профільну втулка 3. На плиті 5 встановлено упор з коловим провертанням 4. Пруток 2 затискається в патроні шпинделя верстата 1 та встановлюється у профільній втулці люнета 3, який має можливість кругового провертання. Також на верстаті встановлено два різцетримачі 6, в одному з яких закріплено фасонний різець 7, а в іншому відрізний різець 8. Для отримання заготовки необхідного розміру пруток 2 просовується через шпиндель верстата 1 і профільній втулці люнета 3 до упора коловим провертанням 4. Далі пруток 2 затискається в патроні шпинделя верстата 1, після чого включають головний рух верстата і рух подачі, що забезпечує підведення відрізного різця 8 до прутка і його надрізання на невелику глибину (2...5 мм). Після проведення початкової операції різання включають рух подачі різцетримача з фасонним різцем 7, що забезпечує знімання фаски на заготовці та її відрізання.

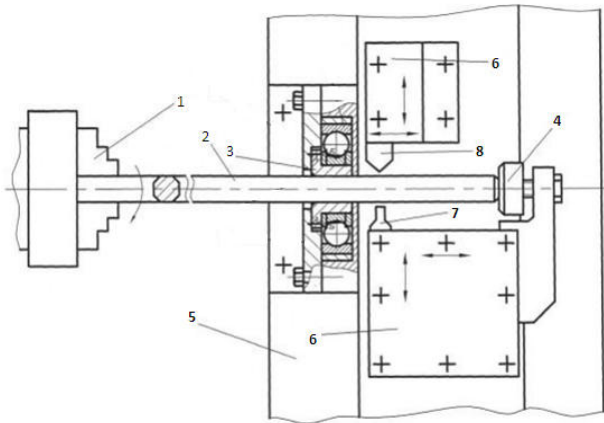


Рисунок 1. Люнет для відрізання заготовок

З метою визначення залежності сили тиску прутка на ролик профільної втулки 3 від кута зміщення прутка побудовано графічні залежності (рис. 2). Аналізуючи їх встановлено, що в при зміщенні прутка в межах від 1° до 2° спостерігається значне збільшення значення сили тиску на ролик профільної втулки люнета. Після досягнення кута $\alpha = 2^\circ$ наростання сили тиску P_3 на ролик профільної втулки люнета значно сповільнюється. Тому в операції відрізання заготовок з допомогою люнета найбільш небезпечним є початковий момент відрізання, який призводить до незначного зміщення прутка.

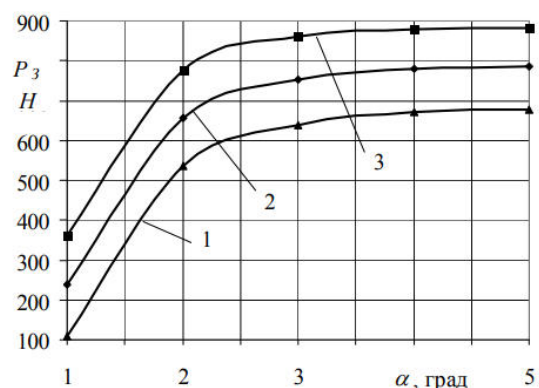


Рисунок 2. Графічні залежності сили тиску прутка на ролик профільної втулки люнета від кута зміщення прутка α при: 1 – $L = 0,8$ м; 2 – $L = 0,9$ м; 3 – $L = 1,0$ м

Література

1. Обґрунтування параметрів люнетів для відрізання профільних заготовок / [М. Марчук, Н. Марчук, І. Гевко та ін.] // Вісник НУВГП. – 2016. – № 2 (74). – С. 268–275.