

УДК 621.327

Анатолій Лупенко, докт. техн. наук, Тарас Чомко

Тернопільський національний технічний університет імені Івана Пулюя, Україна

## БАГАТОСЕКЦІЙНИЙ РЕЗОНАНСНИЙ ІНВЕРТОР З КОРЕКЦІЄЮ КОЕФІЦІЕНТА ПОТУЖНОСТІ

Anatoliy Lupenko, Taras Chomko

### MULTISTAGE RESONANT INVERTER WITH POWER FACTOR CORRECTION

Транзисторні високочастотні резонансні інвертори напруги (РІН) переважно виконують на основі мостових або напівмостових ключових схем. Однак використання схемотехніки мостового, а тим більше напівмостового, інвертора для потужних РДС стає проблематичним через потужнісні обмеження компонентної бази силової електроніки, в першу чергу, транзисторів. Тому в потужних інверторах доцільно використовувати паралельне ввімкнення інверторів як окремих секцій, які працюють на спільне навантаження. Схема такого  $n$ -секційного інвертора ( $n$  – довільна кількість секцій) показана на рис. 1. При синфазній роботі його  $n$ -секцій вихідна потужність інвертора пропорційна кількості його секцій.

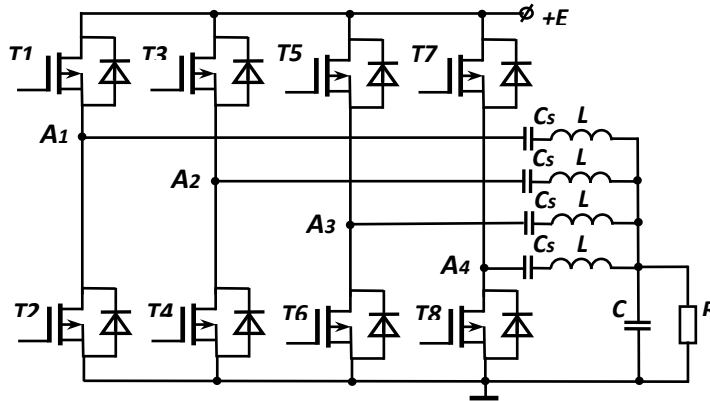


Рис. 1.

Змінюючи фазові зсуви імпульсів живлення секцій, можна реалізувати фазове регулювання потужності  $P$  в навантаженні інвертора в діапазоні від 0 до 100%. Однак зменшення активної потужності в навантаженні при

регулюванні супроводжується зростанням відношення реактивної потужності інвертора до його активної потужності, що обумовлює зменшення його ККД на малих потужностях.

Для суттєвого послаблення цього недоліку пропонується при зменшенні потужності відключати надлишкові секції, забезпечуючи меншу потужність відповідно меншою кількістю секцій.

Живлення секційного інвертора здійснюється від живильної мережі змінного струму через випрямляч з наступним блоком коректора коефіцієнта потужності (ККП) для забезпечення високої якості споживання електроенергії.

Побудова таких ККП при великих і регульованих потужностях є досить непростою задачею. Крім того, при зменшенні вихідної потужності ККП (при регулюванні) також зменшується і його ККД.

Тому, розвиваючи вищевказаний «секційний підхід», пропонується поширити його і на блок ККП, а саме, до складу кожної секції РІН повинен входити свій інтегрований в секцію вузол ККП, потужність якого є в  $n$  разів меншою за загальну потужність блока ККП. Такий підхід дає змогу будувати секційні інвертори з інтегрованими ККП на дешевших менш потужних транзисторах і дроселях з меншими струмами насичення та габаритами.. При цьому для зменшення кількості транзисторних ключів та їх драйверів пропонується в кожній секції застосувати схемотехніку однокаскадних інверторних секцій з інтегрованими ККП, в яких один з

ключів та його драйвер використовується одночасно як в інверторі, так і в ККП. Таке об'єднання є можливим у випадку, якщо і інвертор, і вузол ККП працюють синхронно.

Схема запропонованого  $n$ -секційного РІН з ККП наведена на рис.2. Кожна секція  $S1-Sn$  виконана за схемою напівмостового інвертора з інтегрованим ККП на базі знижувального перетворювача постійної напруги (ЗПН), який працює в режимі переривчастого струму. Як ККП можна також використати і інші перетворювачі постійної напруги, наприклад, підвищувальний або знижувально-підвищувальний перетворювачі. Технічна реалізація РІН із ЗПН є простішою з точки зору його захисту в аварійному режимі при відключенні навантаження, оскільки вихідна напруга ЗПН не

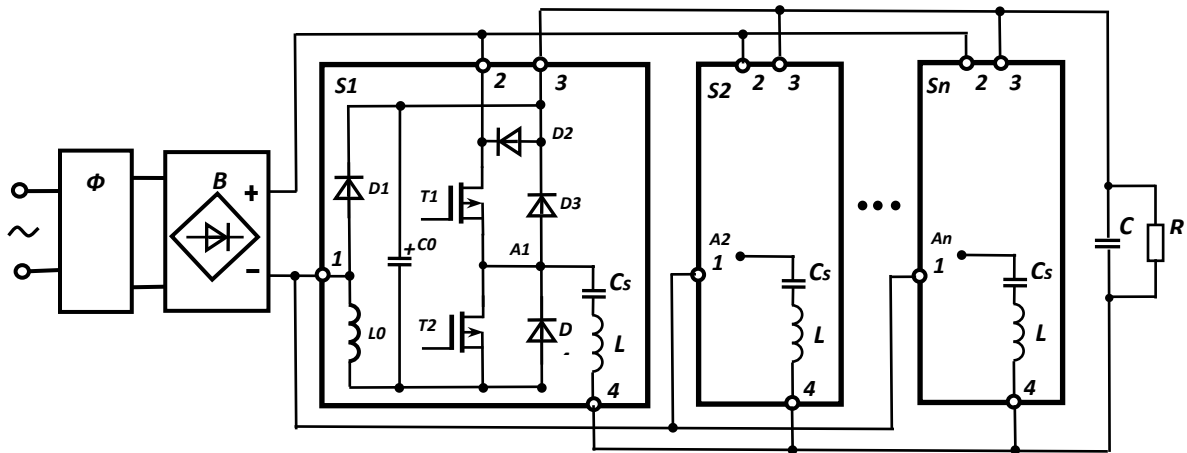


Рис. 2.

може перевищувати його вхідну напругу.

До складу резонансного напівмостового інвертора кожної секції входять транзистори  $T1$  і  $T2$ , роздільний конденсатор  $Cs$ , конденсатор  $C$  резонансного контуру та паралельно ввімкнені дроселі  $L$  всіх  $n$  секцій.

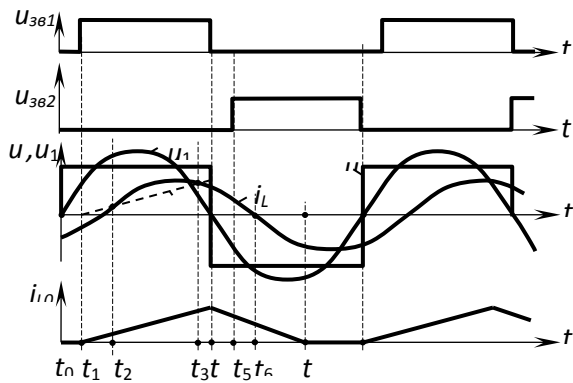


Рис. 3.

Тому резонансна частота  $\omega_0$  багатосекційного РІН залежить від кількості  $n$  секцій дорівнює  $\omega_0 = \sqrt{\frac{n}{LC}}$ .

До складу вузла ККП входять транзистор  $T1$ , дросель  $L_0$ , накопичувальний конденсатор  $C_0$  та навантаження (у складі напівмостового інвертора та опору навантаження  $R$ ). Часова діаграма роботи секції РІН в усталеному режимі наведена на рис.3, де  $u_{3e1}$ ,  $u_{3e2}$  – напруги на затворах транзисторів  $T1$  і  $T2$ ;  $u$ ,  $u_1$  – напруга на виході напівмоста та її перша гармоніка;  $i_L$ ,  $i_{L0}$  – струми резонансної

індуктивності  $L$  та індуктивності  $L_0$  ЗПН.

Зміна потужності в запропонованому РІН (на відміну від фазового регулювання в РІН рис.1) може здійснюватися наступним чином:

1) зміною коефіцієнта заповнення імпульсів напівмостів однієї, декількох або всіх секцій в залежності від діапазону регулювання потужності.

2) якщо в процесі регулювання необхідну потужність може забезпечити менша кількість секцій, «зайва» секція може бути відключена шляхом замикання нижнього  $T2$  і розмикання верхнього  $T1$  транзисторів цієї секції, а це сприяє підвищенню ККД інвертора при зменшенні його потужності.