

УДК 621.867.52

Олександр Шовкун, Ігор Козбур

Тернопільський національний технічний університет імені Івана Пулюя, Україна

РЕЗОНАНСНИЙ ЕЛЕКТРОМАГНІТНИЙ ВІБРАЦІЙНИЙ ПРИВОД ЖИВИЛЬНИКА З ФАЗОВИМ ПІДЛАШТУВАННЯМ ЧАСТОТИ ЗБУДЖЕННЯ

Alexander Shovkun, Ihor Kozbur

REZONANS ELECTROMAGNETIC VIBRATION DRIVE FEEDER WITH PHASE ADJUSTMENT OF THE EXCITATION FREQUENCY

Резонансні електромагнітні приводи вібраційних живильників, призначених для транспортування та поштучної видачі заготовок, мають численні переваги над іншими.

Це велика питома потужність, живлення від мережі змінного струму частотою 50 або 60 Гц, висока ефективність.

Але, реалізація резонансного режиму роботи потребує або використання в приводі електромеханічного зворотнього зв'язку, [1] або системи фазової атопідстройки частоти (ФАПЧ), [2] тому, що, чим «гостріший» резонанс, тим ефективніша робота приводу, і тим складніше його підтримувати, компенсуючи зміну коливальної маси і зовнішні дестабілізуючі фактори.

Недоліком резонансних приводів є ускладнене регулювання амплітуди коливання робочого органу. Зміна електричної потужності в обмотці приводу, або призводить до зменшення амплітуди до нуля, або до зростання її до максимуму.

Класичний живильник з електромагнітним віброприводом передбачає механічне налаштування коливальної системи шляхом зміни маси і жорсткості пружин. Режим роботи при цьому вибирають, як правило, дорезонансний, що є певним компромісом.

Розроблений електромагнітний вібраційний привод з системою ФАПЧ дозволяє здійснювати регулювання амплітуди коливання робочого органу шляхом зміщення робочої частоти відносно частоти резонансу.

Функціональна схема приводу зображена на рис.1

Цифрами позначені: 1- вібраційна машина, 2- вібраційний давач, 3- фазовий компаратор, 4- фільтр низьких частот, 5- генератор, керований напругою, 6- підсилювач потужності, 7- електромагнітний вібраційний збуджувач коливань, 8- блок затримки імпульсів.

Привід працює наступним чином. Головний вузол приводу- генератор керований напругою 5 (ГКН). Він виробляє однополярні прямокутні імпульси зі шпаруватістю $Q=2$ (меандр). Ці імпульси надходять на вхід підсилювача потужності 6, вихід якого з'єднаний з обмоткою збуджувача коливань 7 за допомогою напівпровідникового діода, та одночасно подаються на один з входів фазового компаратора 3. Другий вхід фазового компаратора з'єднаний з виходом вібраційного давача 2, розташованого на коливальній масі вібраційної машини.

Імпульси з виходу підсилювача, проходячи по обмотці вібраційного збуджувача коливань, приводять в рух коливальну масу вібраційної машини, що призводить до появи сигналу на виході вібродавача 2, і як наслідок – на другому вході фазового компаратора. Фазовий компаратор реєструє різницю фаз між цим сигналом і сигналом з виходу ГКН, перетворюючи її в імпульси, тривалість яких пропорційна цій різниці. Вони згладжуються інтегруючою ланкою (ФНЧ), формуючи напругу розузгодження. Ця напруга керує частотою генератора 5, наближая її до частоти сигналу вібродавача

до тих пір, поки обидві частоти не зрівняються, тобто привід не запрацює в резонансному режимі роботи.

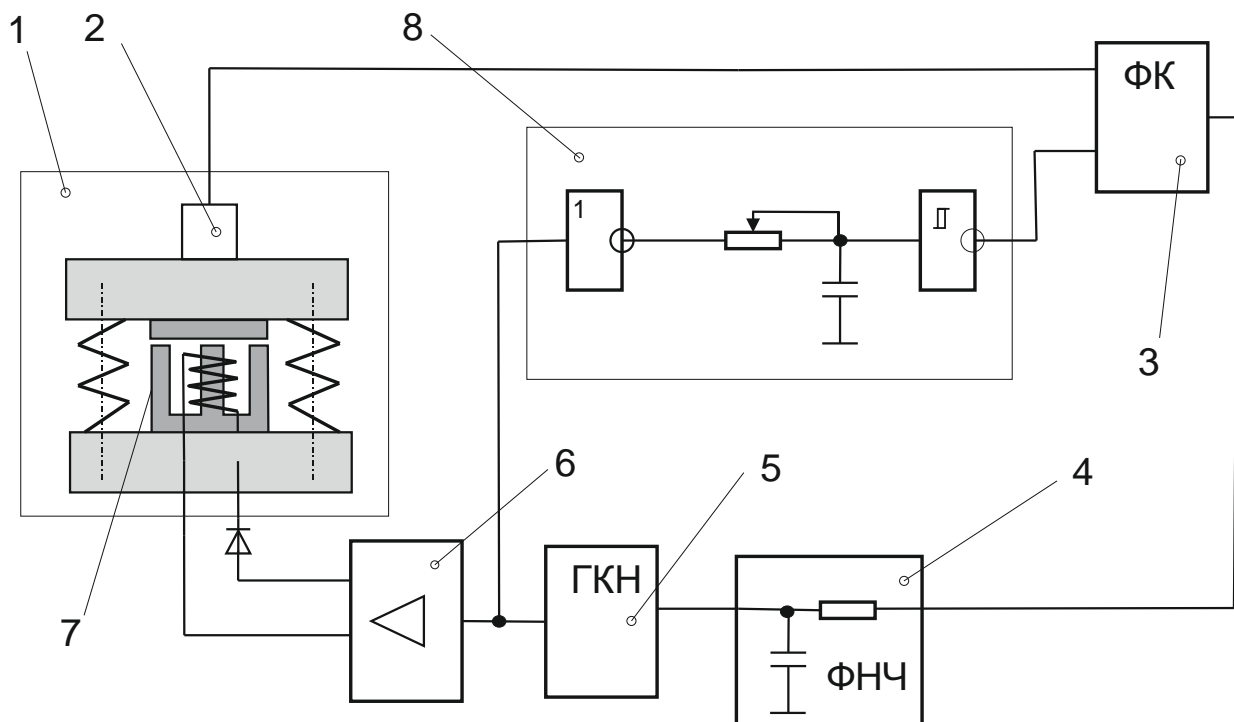


Рис. 1. Функціональна схема резонансного вібраційного приводу з фазовим підлаштуванням частоти збудження.

Але, для реалізації можливості регулювання амплітуди коливання робочого органу, сигнали з виходу ГКН поступають на вхід ФК проходячи через блок затримки імпульсів 8, виконаного на двох інверторах та інтегруючій R-C ланці.

Ця затримка дає змогу плавно змінити режим роботи вібраційної машини від «резонансного» до «дорезонансного», і плавно змінити амплітуду коливання робочого органу від максимальної, до практично нульової.

Привід був реалізований на інтегральній мікросхемі К564ГГ1 (аналог 4046) та двох інверторах КМОП структури. Діод в колі обмотки потрібен для виключення подвоєння частоти якоря збуджувача коливань.

Література

1. Электромагнитный вибропривод питателя: А.с. № 776961, СССР, МКИ В 65 G 27/24, Л. П. Рыбак, А. П. Шовкун. – 1980; Бюл. - № 41, - 2 с.
2. Патент України № 28978 В65G27/24, Шовкун О.П. Электромагнитный привод резонансной вибрационной машины.
3. Зельдин Е.А. «Импульсные устройства на микросхемах», - М.: Радио и связь, 1991.- 160с.