

УДК 621.327

А. Лупенко, д-р. техн. наук, Т. Чомко

Тернопільський національний технічний університет імені Івана Пулюя, Україна

РЕГУЛЮВАННЯ ПОТУЖНОСТІ БАГАТОСЕКЦІЙНИХ РЕЗОНАНСНИХ ІНВЕРТОРІВ

Anatoliy Lupenko, Dr., Prof., Taras Chomko

POWER CONTROL OF MULTISTAGE RESONANCE INVERTERS

Резонансні інвертори напруги (РІН) широко використовуються в силових перетворювачах параметрів електроенергії (як джерела живлення газорозрядних джерел світла, в установках індукційного нагріву, в зарядних пристроях електромобілів, в блоках живлення телекомунікаційних засобів, серверів і т.п.). РІН переважно виконують на основі мостових або напівмостових ключових схем. Однак використання схемотехніки мостового, а тим більше напівмостового інвертора, для потужних РДС (1 кВт і вище) стає проблематичним через потужнісні обмеження компонентної бази силової електроніки, в першу чергу, транзисторів. Для подолання цього обмеження використовують схемотехніку секційних інверторів.

Схема n -секційного інвертора (n – довільна кількість секцій) та діаграма імпульсів

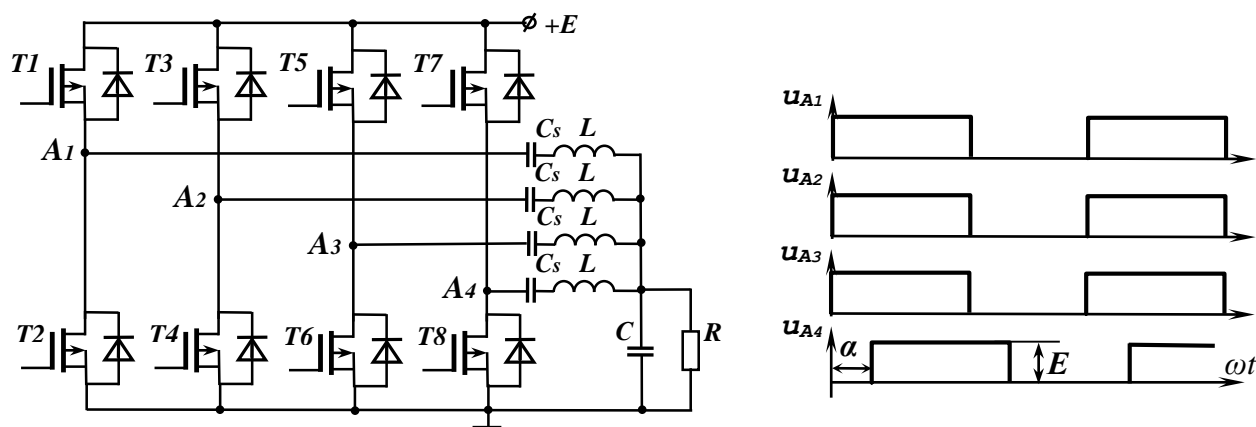


Рис.1

кожної з напівмостових резонансних секцій показані на рис.1. В таких інверторах при синфазній роботі його n -секцій загальна вихідна потужність інвертора пропорційна кількості його секцій. Змінюючи фазові зсуви імпульсів живлення секцій, можна реалізувати неперервне регулювання потужності P в навантаженні інвертора в діапазоні майже від 0 до 100%. Потужність такого інвертора дорівнює:

$$P = \frac{2E^2}{\pi^2 Z_0} \frac{\frac{1-n^2}{2} + \sum_{i=2}^n \cos \alpha_i + \frac{1}{2} \sum_{k=2}^n \sum_{i=2}^n \cos(\alpha_k - \alpha_i) + \frac{n}{Q}}{(1-\Omega^2)^2 + \left(\frac{\Omega}{Q}\right)^2},$$

де E – напруга живлення інвертора, Z_0 – характеристичний опір, Q – добротність коливальної системи інвертора, α – фазовий зсув відповідної секції, Ω – відносна робоча частота ЕПРА (відношення його робочої частоти до резонансної частоти).

Однак зменшення активної потужності в навантаженні при регулюванні супроводжується зростанням відношення реактивної потужності інвертора до його активної потужності, що обумовлює зменшення його ККД.

Підвищити ефективність секційного РІН при зменшенні його потужності можна шляхом поєднання неперервного та дискретного регулювання, а саме, відключення «надлишкових» секцій, забезпечуючи меншу потужність відповідно меншою кількістю

секцій. Однак при такому керуванні відбуватиметься стрибкоподібна зміна резонансної частоти РІН, оскільки вона залежить від кількості включених секцій РІН.

Для усунення стрибків резонансної частоти пропонується наступна стратегія регулювання потужності інвертора. 1) Плавне регулювання потужності виконується шляхом зміни фазового зсуву лише однієї регулювальної (останньої n -ї) секції інвертора. 2) Якщо в процесі регулювання необхідну потужність може забезпечити менша кількість секцій, «надлишкова» секція відключається шляхом замикання нижнього і розмикання верхнього транзисторів цієї секції. В результаті індуктивність цієї секції не вилучається із резонансної системи РІН, а отже, і не відбувається стрибкоподібної зміни резонансної частоти. 3) Різке зменшення потужності за рахунок вимикання «зайвої» секції коректується відповідним стрибком фази регулювальної n -ї секції. 4) Усунення хаотичних комутацій в точках перемикання здійснюється шляхом введення гістерезису перемикання. 5) При збільшенні потужності послідовність керуючих дій є протилежною.

Еквівалентна схема багатосекційного РІН наведена на рис. 2. В цій схемі кондуктивні втрати враховуються опорами r_c , а комутаційні втрати – опорами r_s . Кількість включених нерегульованих секцій – $s = 1 \dots (n-1)$, кількість відключених секцій дорівнює $z =$

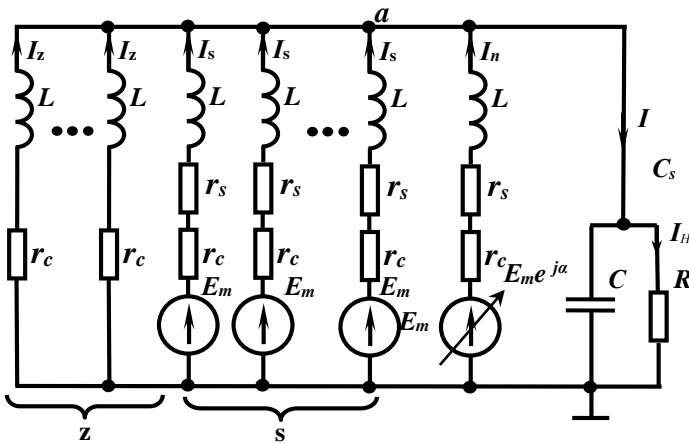


Рис. 2

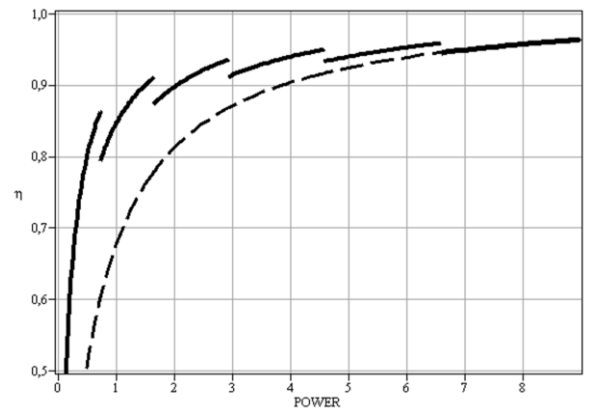


Рис.3

$n-s-2$.

Встановлено аналітичні вирази для струму I_n регульованої секції, струмів I_s ввімкнених секцій, струмів I_z вимкнених секцій, струму I навантаження, а також для потужності в навантаженні. Коефіцієнт корисної дії багатосекційного РІН з регулюванням потужності тоді можна розрахувати за наступним виразом:

$$\eta = \frac{1}{1 + \frac{r_s \sum_{k=0}^z I_k^2 + (r_s + r_c) \left(I_n^2 + \sum_{k=0}^s I_k^2 \right)}{R_n I^2}}$$

При такій стратегії регулювання у відключених секціях мають місце лише кондуктивні втрати, а комутаційні втрати усуваються, що дає змогу підвищити ККД РІН. На рис. 3 наведено залежності розрахункового ККД від його приведеної потужності семисекційного РІН: суцільні лінії – при відключенні «надлишкових» секцій; пунктирна лінія – без відключення «надлишкових» секцій. Як показують результати розрахунків, при повній (максимальній) потужності ККД РІН складає біля 0,96 а при потужності 10% від максимальної ККД зменшується до 0,68 при неперервному регулюванні та до 0,82 при поєднанні неперервного та дискретного регулювання. Отже, поєднання неперервного та дискретного регулювання дає змогу підвищити ефективність багатосекційних РІН.