

УДК621.81

О.П. Маруніч, Л.М. Слободян

Тернопільський національний технічний університет імені Івана Пулюя, Україна

ШНЕКОВИЙ КОМПЕНСАЦІЙНИЙ БАГАТОФУНКЦІОНАЛЬНИЙ ТРАНСПОРТЕР

О.Р. Marynuch, L.M. Slobodian

SCREW COMPENSATED MULTIFUNCTIONAL CONVEYOR

Транспортер відноситься до багатьох галузі народного господарства для виконання наступних операцій: видавлювання соків, пресування різних матеріалів типу екструдерів, галтування різних мілких деталей, змішування та інших операцій.

Шнековий компенсаційний багатофункціональний транспортер зображено на рис.1, який виконано вигляді корпуса 1 з двома опорами передньою 2 і задньою 3 з можливістю зміни їх висоти для можливості транспортування матеріалів по горизонталі і під кутом. До цих двох опор жорстко кріпиться нерухомий конусний жолоб 4 в декількох варіантах – суцільний і з системою наскрізних отворів виконаних в нижній його частині відомим способом (на кресленні не показано). Всередині нерухомого конічного корпусу 4 встановлено в підшипникових вузлах конічний гвинтовий робочий орган 5 зі змінними кроками з можливістю повертання і осьового його переміщення.

До лівої 2 і правої опор 3 приварені опорні втулки 5, в центральних отворах яких встановлені рухомі циліндричні блоки 6 в середині яких жорстко встановлені підшипники, внутрішні отвори яких є у взаємодії з кінцями вала 7 конічного шнека 5 з можливістю їх в зборі осьового переміщення. Рухомі блоки 6 з торців є закриті кришками і до лівої кришки 8 циліндричного блока 6 жорстко приварено гвинт 9, який є у взаємодії з регульовальною гайкою 10, яка жорстко встановлена в осьовий паз кришки 11 рухомого циліндричного блока 6. Крім цього до лівого і правого кінців вала 7 циліндричного рухомого блока 6 жорстко закріплено упорні кришки 13, які запобігають переміщенню транспортної маси поза межі гвинтового робочого органу.

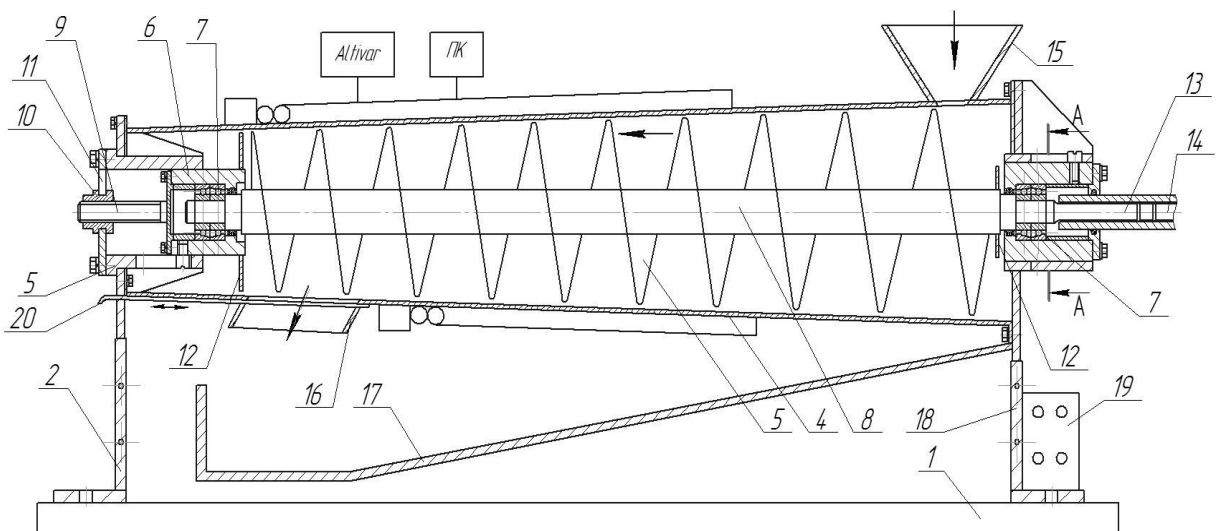


Рисунок 1. Шнековий компенсаційний багатофункціональний транспортер

Аналогічно і з правого кінця гвинтового конусного робочого органу конструкція є такою ж, але різниця в тому, що кінці вала 7 виконано з видовженою різьбою 14 до

якого підключено привідний вал 15 транспортера.

В зоні завантаження встановлено завантажувальний патрубок 16, а в зоні вивантаження – вивантажувальний патрубок 17. Для збору соку або іншої рідини і жмиху під жолобом 4 встановлено ємкість 18 або декілька їх, на кресленні не показано.

До фіксації гвинтового конусного робочого органу 5 в рухомих блоках 6 з двох сторін виконані осьові пази 19 з гвинтовими кріпильними елементами 20, а керування здійснюється з пульта 21.

Крім цього транспортер оснащений приладами Altivar 21 і персональний комп'ютер 22 для заміру параметрів процесів.

Для тихохідних горизонтальних і низьконахилених транспортерів кутова швидкість обмежується умовою запобігання пересипання вантажу через витки. У разі швидкохідних гвинтових конвеєрів, в тому числі гнучких, мінімальне значення кутової швидкості спіралі з умови стійкості гвинтового переміщення вантажу визначається по залежності

$$\omega = k(4\pi^2 \rho_i^2 + T^2) \sqrt{2g/D} / [T(T + 2\pi\mu_1 \rho_i)]$$

де k - коефіцієнт, що залежить від заповнення конвеєра, при $\varphi=0,3$ $k=1$, при $0,4 \leq \varphi \leq 0,7$, $k=0,5 \dots 0,8$.

При цьому для круто нахилених конвеєрів ($\gamma=70 \dots 90^\circ$), коли гвинтовий рух вантажу може відбуватися і без осьової транспортування, основною розрахунковою залежністю, поряд із забезпеченням заданої продуктивності.

Робота транспортера здійснюється наступним чином. В залежності які операції підбирають нерухому трубу 4. Так розглянемо роботу транспортера для видавлювання соку. Для цього необхідно виставити кут його нахилу за допомогою зменшення висоти лівої опори 2 відомим способом. Нерухому конічну трубу 4 вибирають з наскрізними отворами (на кресленні не показано) і відповідну конструкцію конусного гвинтового робочого органу 6 з відповідним зазором між ними і нерухомою трубою, який виставляють за допомогою регулювальної гайки 10. Матеріали з яких будуть видавлювати сік завантажують в завантажувальний патрубок 15. З пульта керування включають транспортер і встановлюють відповідні режими роботи. Видавлений сік через систему наскрізних отворів стікає в ємкість 18 де його забирають, а жмиху через вивантажувальний патрубок 17 збирають в окрему ємкість. Для заміру параметрів процесів використовують Altivar 21 і персональний комп'ютер 22. В разі виконання інших операцій і транспортування, змішування, подрібнення встановлюють відповідний гвинт 5 відомим способом і продовжують його роботу.

До переваг транспортера відноситься розширення технологічних можливостей і підвищення продуктивності праці.

Література

Гевко Б. М. Технология изготовления спиралей шнеков: Монография .-Львів: Вища школа, 1986 .-128 с.