

МІНІСТЕРСТВО ОСВІТИ І НАУКИ УКРАЇНИ
Тернопільський національний технічний
університет імені Івана Пулюя

Кафедра автоматизації
технологічних процесів і
виробництв



МЕТОДИЧНІ ВКАЗІВКИ
до лабораторної роботи №1
«Вивчення будови та програмування РТК
штампування»
з курсу «Обладнання та основи створення
гнучких автоматизованих виробництв»
для студентів спеціальності
151 «Автоматизація та комп'ютерно-
інтегровані технології»

Тернопіль
2018

Методичні вказівки до лабораторної роботи № 1 «Вивчення будови та програмування РТК штампування» з курсу «Обладнання та основи створення гнучких автоматизованих виробництв» / В.Б.Савків, Р.І.Михайлишин – Тернопіль: ТНТУ, 2018. – 16 с.

Рецензент: д.т.н., професор Стухляк П.Д.

Відповідальний за випуск: д.т.н., професор Марущак П.О.

Методичні вказівки розглянуто і схвалено на засіданні кафедри автоматизації технологічних процесів і виробництв (протокол № 1 від 29 серпня 2018 р.).

Схвалено і рекомендовано до друку Вченою Радою факультету прикладних інформаційних технологій та електроінженерії (протокол № 1 від 30 серпня 2018 р.).

Лабораторна робота № 1

Вивчення конструктивної будови, системи керування та дослідження роботи РТК штампування

Мета роботи: ознайомлення з будовою і принципом роботи робототехнічних систем для механічної обробки та автоматичного контролю; освоєння методики програмування мікроконтролера МКП-1 і набуття практичних навиків запуску та налагодження роботи РТК штампування.

1. Будова, принцип роботи і технічні характеристики робототехнічного комплексу штампування

РТК штампування призначений для механічної обробки деталей в автоматичному режимі як у складі автоматичних ліній так і автономно.

Установка (рис. 1) являє собою станину 2, на якій змонтовані: прес 1, бункерно-завантажувальний пристрій 3 з пультом керування, маніпулятор 4, накопичувач для готових деталей 5 з лотком 6. Завантажувальний пристрій складається з вібратора, закріпленої на ньому чашки із спіральною доріжкою, лотка і накопичувача, з якого береться деталь. Маніпулятор працює в циліндричній системі координат. Він має дві степені рухомості. Приводи маніпулятора – пневматичні з цикловим керуванням.

Працює РТК наступним чином. Деталь за допомогою маніпулятора подається із завантажувального пристрою на прес, штампується, а потім подається в накопичувач для готових виробів.

Технічні характеристики установки:

Напруга живлення, В	220/380
Тиск повітря, атм.	4
Споживаюча потужність, кВт	0,3
Габаритні розміри, мм	
довжина	620
ширина	600
висота	1300
Продуктивність, шт/год	750
Маса, кг (не більше)	120

2. Програмований мікроконтролер МКП-1

Програмований мікроконтролер МКП-1 призначений для циклового двохпозиційного керування маніпуляторами і технологічним обладнанням. Найбільш ефективно використовується мікроконтролер в області керування робототехнічними комплексами і автоматичними лініями при автоматизації технологічних процесів в умовах серійного і крупносерійного виробництва.

2.1. Склад і технічні характеристики мікроконтролера МКП-1

Програмовані функції:

управління виходами на виконавчі пристрої;

приймання інформації, яка надходить від давачів стану обладнання;

формування витримок часу;

управління лічильниками;

звертання до підпрограм;

організація умовних і безумовних переходів по програмі;

зв'язок з керуючим обчислювальним комплексом вищого рангу по інтерфейсу послідовної передачі інформації.

Сервісні функції:

редакування програм;

тестовий контроль модулів;

контроль робочих програм.

Режими роботи:

автоматичне керування;

ручне керування;

програмування;

перегляд програми.

Ввід і налагодження програм, керування режимами роботи – з клавіатури, відображення інформації – на однорядковому дисплеї і світлодіодних індикаторах пульта керування.

Кількість клавіш	17
Кількість знакоміць дисплея	8
Напруга живлення	220 В, 50 Гц
Потужність споживання	60 Вт
Габарити, мм	440×275×170

Основними конструктивними вузлами МКП-1 є:

корпус;
пульт керування;
функціональні модулі;
модулі джерела живлення;
мережний фільтр.

На пульті керування мікроконтролера розміщені:

- 1 – індикатор напруги мережі живлення (рис. 2);
- 2 – кнопка “Мережа”;
- 3 – індикатори наявності напруги вторинних джерел живлення;
- 4 – індикатори стану входів і виходів МКП;
- 5 – індикатор “Очікування”;
- 6 – індикатори режиму роботи;
- 7 – однорядковий дисплей;
- 8 – інформаційна клавіатура;
- 9 – клавіша режиму роботи;
- 10 – кнопка “скидання”;

11 – запобіжники.

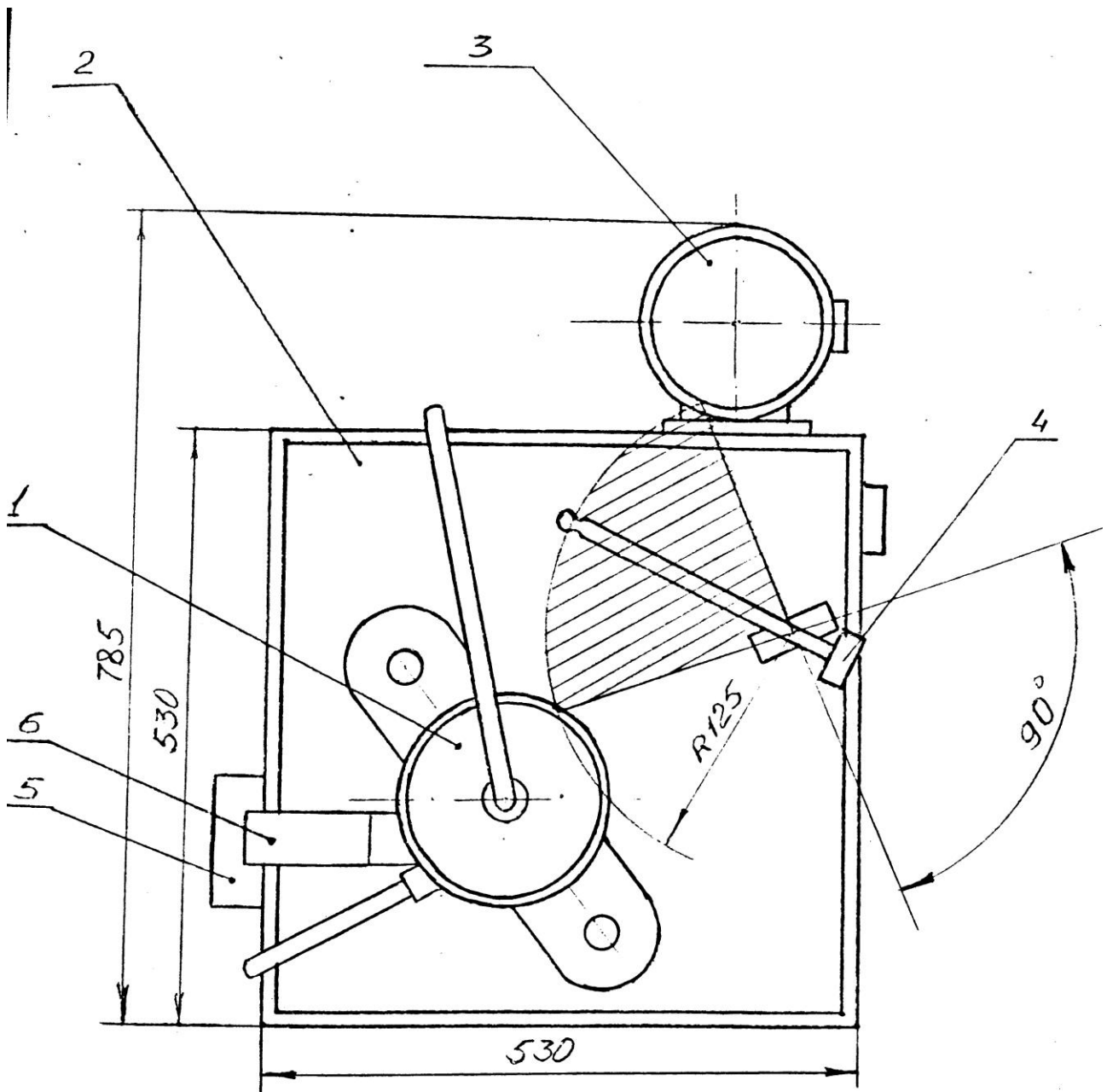


Рис. 1. Компонувальна схема РТК штампування

2.2. Режими роботи мікроконтролера

2.2.1. Для виконання операцій вводу, контролю, налагодження і виконання керуючих програм у мікроконтролері передбачені п'ять режимів роботи: "Ручний", "Покроковий" "Автоматичний", "Ввід програми", "Перегляд програми".

2.2.2. Режим керування "Ручний" забезпечує можливість виконання команди зразу ж після введення її з клавіатури пульта керування (ПК) без запам'ятовування коду в запам'ятовуючій пристрій (ЗП) мікроконтролера, що дозволяє реалізувати оперативну відладку і наладку керованого обладнання.

2.2.3. Щоб включити режим "Ручний", натисніть клавішу "Р" і, не відпускаючи її, клавішу 1. При цьому повинен засвітитися індикатор режиму роботи Р. Після включення живлення і після натискування кнопки "СБР" МКП також переходить в режим "Ручний".

2.2.4. Для вводу коду команди виконайте послідовно чотири натискування на клавіші пульта керування, які відповідають значенням 3; 2; 1; 0, перевіряючи перед кожним натисненням готовність мікроконтролера до приймання інформації з клавіатури по стану індикатора.

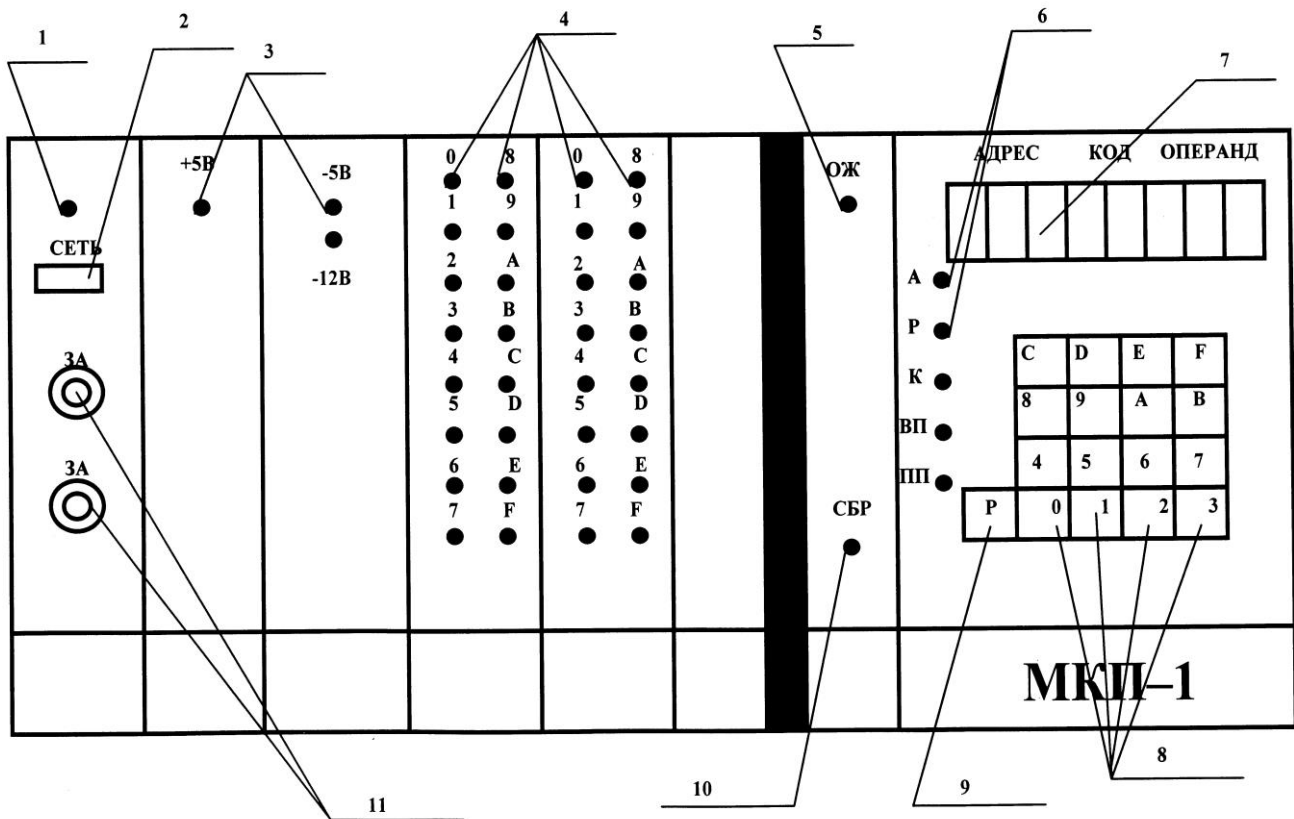


Рис. 2. Розміщення органів керування та елементів індикації на передній панелі МКП-1

Правильність вводу з клавіатури контролюйте по послідовному виводу значень №3; №2; №1; №0 на відповідне знакомісце дисплея пульта керування (рис. 3).

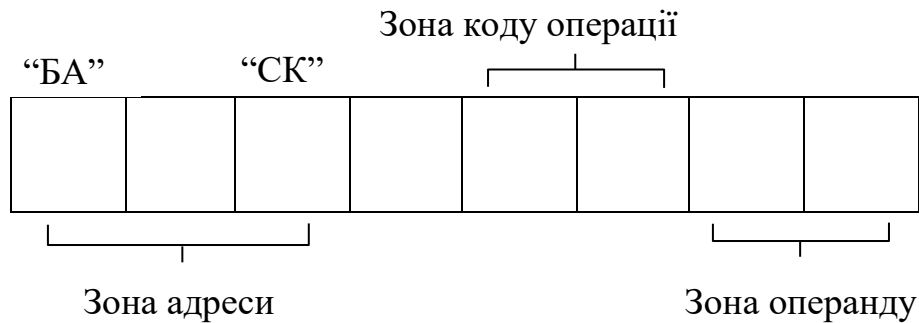


Рис. 3. Зонування робочого поля однорядкового дисплея.

2.2.5. У випадку помилки при вводі любого із значень №3; №2; №1; №0 ще раз включіть режим “Ручний” і повторіть код вводу команди.

2.2.6. Впевнившись у правильності вводу, натисніть будь-яку інформаційну клавішу пульта керування, при цьому мікроконтролер виконає введену команду.

2.2.7. Щоб включити режим “Ввід команди”, натисніть клавішу Р і, не відпускаючи її клавішу З. При цьому повинен засвітитися індикатор режиму роботи “ВП”, а на дисплеї індикуються значення “БА” (базовий адрес), і “ЛК” (лічильник команд). Інші зони дисплею не світяться.

2.2.8. Ввід команди відбувається аналогічно вводу в режим “Ручний”. У випадку помилки при введенні ще раз включіть режим “ВП” і повторіть ввід кода команди.

2.2.9. Впевнившись у правильності вводу, натисніть будь-яку інформаційну клавішу пульта керування, при цьому сформований код записується в запам’ятовуючий пристрій по адресу, визначеному значенням “ЕА” і “ЛК”.

2.2.10. По закінченні запису коду в запам’ятовуючий пристрій значення ЛК збільшується на одиницю і виводиться на дисплей у зоні адреси. Інші зони дисплею не світяться. Мікроконтролер готовий до приймання і запису нового коду.

2.2.11. Режим “Перегляд програми” (ПП) дозволяє контролювати керуючу програму записану в запам’ятовуючий пристрій шляхом послідовного перегляду кодів у напрямку збільшення або зменшення значення лічильника

команд (ЛК).

2.2.12. Щоб включити режим “ПП”, натисніть клавішу Р і, не відпускаючи її, клавішу 4, якщо перегляд іде у напрямку збільшення і клавішу 5, якщо у напрямку зменшення кадрів керуючої програми. При цьому повинен включитись індикатор режиму роботи ПП, на дисплеї в зоні адресу відображається значення базового адресу (БА) і лічильника команд (ЛК), у зонах коду операції і операнда – код команди, яка записана в запам’ятовуючому пристрої по цьому адресу.

2.2.13. У режимі “Покроковий” (К) кожен натиск інформаційної клавіші ініціює виконання однієї команди, що дозволяє оператору виконувати керуючу програму у необхідному йому темпі і використовувати цей режим як режим відлагодження.

2.2.14. Для включення режиму “К” натисніть клавішу режиму “Р” і, не відпускаючи її клавішу 2. При цьому повинен включитись індикатор режиму “К”. На дисплеї відображаються значення “БА” і “ЛК” разом із кодом команди, записаної в запам’ятовуючому пристрої за адресом, визначеним їхнім значенням.

Натиснення будь-якої інформаційної клавіші приводить до виконання записаної команди і після закінчення виконання, виводу на дисплей адресу і коду наступної команди керуючої програми.

2.2.15. Основним режимом роботи МКП є режим “Автоматичний” (А). Для включення цього режиму натисніть клавішу “Р” і, не відпускаючи її, клавішу “0”. При цьому повинен засвітитись індикатор режиму “А”, дисплей не світиться.

Щоб зупинити виконання керуючої програми переключіть МКП у будь-який інший режим роботи. При включенні режиму “А” виконання керуючої програми буде продовжуватись з команди, на якій відбулася зупинка.

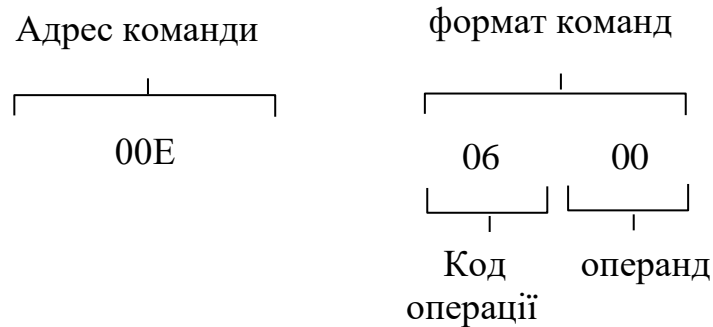
2.3. Особливості розробки керуючих програм

Мікроконтролер МКП-1 оснащений системою команд, призначеною для вирішення задач циклового і програмно-логічного керування дискретними виробничими процесами, і забезпечує простоту і високу продуктивність програмування. Початкова інформація для складання програм може бути подана циклограмою роботи обладнання, блок-схемою алгоритму керування або у вигляді булевих функцій.

Сукупність команд мікроконтролера, яка створює керуючу програму,

записується і зберігається в модулі запам'ятовуючого пристрою (ЗП). Керуюча програма складається із сукупності кадрів, кожен з яких містить адрес команди і формат команди – код операції і операнд.

Наприклад:



Безпосередньо для складання керуючих програм можна рекомендувати наступну послідовність роботи:

1. У відповідності з циклограмою скласти алгоритм роботи РТК у вигляді блок-схеми або переліку необхідних функцій.

2. Користуючись стандартним набором команд (табл. 1) скласти керуючу програму (по прикладу табл. 2), ввівши у неї додатково команди витримки часу для операцій. Витримка часу задається за допомогою команди 07, де 07 – код операції.

Операнд задається у вигляді двозначного шістнадцяткового коду, кратного 0,1 с і дозволяє встановлювати витримки часу величиною від 0,1 с до 25 с. Так, наприклад, мінімальна витримка, рівна 0,1 с, задається командою 0701, а максимальне значення, рівне 25,5 с – 07FF.

2.4. Редагування програми

Найбільш часто при редагуванні програми виникають проблеми пов'язані з необхідністю виправлення помилок, допущених оператором при наборі керуючої програми або тих помилок, які виникли в результаті тривалого зберігання програми в запам'ятовуючому пристрої через виснаження джерела живлення.

Для виправлення помилок необхідно в режимі “Перевірка програми” (ПП) послідовно дійти до потрібного кадру програми. Потім потрібно переключити МКП у режим “Ввід програми” (ВП). При цьому на дисплеї будуть відображатись у зоні адресу значення “БА” і “ЛК”, а індикатори, які

відповідають значенням №3; №2; №1; №0, не будуть світитися. Далі за допомогою клавіатури потрібно набрати необхідні значення №3; №2; №1; №0, (код операції операнд) і записати їх в пам'ятовуючий пристрій натиском якої інформаційної клавіші. Після цього можна в режимі "ПП" за допомогою команд Р4 або Р5 переглянути текст програми у потрібному напрямку.

Таблиця 1. Перелік команд для керування РТК штампування

Код	Операція
0501	вверх
0601	маніпулятор вниз
0504	вправо
0604	маніпулятор вліво
0602	затиск
0502	захоплювач розтиск
050А	вниз
050В	штамп вверх
0506	відкритий
0606	здув деталі закритий

Таблиця 2

Адрес команди	Код операції	Операнд
000	05	01
001	06	02
002	04	00
003	07	05
004	05	0A
005	06	01
006	07	0A
007	06	0A
008	05	02
.	.	.
.	.	.
.	.	.
?	09	00

3 Техніка безпеки

До лабораторної роботи студенти допускаються тільки з дозволу викладача в присутності його або лаборанта.

При виконанні роботи студенти повинні виконувати наступні вимоги по техніці безпеки.

1. Перед початком роботи:

1.1. Привести до порядку одяг: застібнути рукави, заправити одяг так, щоб не було звисаючих кінців.

1.2. Оглянути робоче місце, впевнитися у відсутності можливих перешкод на шляху рухомих вузлів.

1.3. Переконайтесь у правильності і надійності під'єднання з'єднуючих кабелів.

1.4. Перевірити герметичність і надійність з'єднань у пневмосистемі.

1.5. Перевірити надійність заземлення.

2. Під час роботи:

2.1. Виконувати роботу у суворій відповідності з отриманим завданням.

2.2. Забороняється:

залишати включений РТК без нагляду;

поправляти руками деталі у робочій зоні;

проводити самостійно ремонт РТК;

безконтрольно маніпулювати клавіатурою;

встановлювати тиск вище 4 атм.

2.3. Не брати і не передавати через установку які-небудь предмети.

2.4. Після вводу тексту керуючої програми перевірити правильність її роботи в покроковому режимі.

2.5. При виникненні в процесі роботи збоїв, роботу потрібно негайно припинити.

3. Після закінчення роботи:

3.1. Виключити електрообладнання.

3.2. Перекрити подачу повітря.

3.3. Привести до порядку робоче місце.

3.4. Повідомити керівнику про всі виявленні недоліки у роботі обладнання.

4. Порядок виконання роботи

1. Ознайомитися з одержаними даними.

2. Перед початком роботи пройти інструктаж по техніці безпеки.

3. Ознайомитися з основними технічними характеристиками РТК штампування.

4. Оглянути і освоїти пульт керування РТК.

5. Зовнішньо оглянути РТК штампування.

6. Вивчити основні принципи підготовки керуючих програм.

7. Увімкнути РТК.

8. В режимі “Ручний” встановити робочий орган маніпулятора у вихідну позицію.

9. Ввести у пам'ять керуючу програму.
10. Перевірити і при необхідності скоректувати текст програми.
11. Перевірити роботу програми у покроковому режимі.
12. Включити живлення бункерного живильника і підібрати необхідну швидкість руху заготовок.
13. Включити дозатор і підібрати необхідну частоту його спрацювання.
14. Включити РТК для роботи в автоматичному режимі.
15. Після закінчення роботи відключити електро- і пневможивлення, прибрати робоче місце.
16. Оформити звіт по роботі.

5. Структура звіту по лабораторній роботі

1. Назва і мета роботи.
2. Короткі відомості по складових одиницях (системах) РТК (будова, характеристики, принцип роботи).
3. Завдання на лабораторну роботу.
4. Компонувальна схема РТК.
5. Алгоритм і циклограма роботи РТК.
6. Перелік основних команд керування і програмування РТК.
7. Текст програми для вводу в МКП-1 складену відповідно до алгоритму і циклограми роботи РТК.
8. Методи переналагодження РТК на випуск виробів інших типорозмірів та конфігурації.

6. Контрольні запитання

1. Яка структура гнучких робототехнічних систем?
2. Які існують способи організації середовища?
3. Які етапи процесу завантаження?
4. Які основні вимоги до ГВС контролю?

5. Які основні функції технічного контролю у ГАВ?
6. Що таке вбудований контроль?
7. Яке призначення РТК?
8. Які основні вузли робототехнічної системи?
9. Яке призначення програмованого мікроконтролера МКП-1?
10. Чим визначається продуктивність робототехнічної системи?
11. Які основні режими роботи мікроконтролера МКП-1?
12. У якому діапазоні задається величина витримки часу?
13. Як здійснюється вибір режиму роботи МКП-1?
14. Як виконується редагування тексту керуючої програми?
15. Який порядок підготовки РТК до роботи?
16. Яке призначення знакоміць однорядкового дисплея?
17. Що служить початковою інформацією для складання керуючої програми?
18. Який порядок складання керуючої програми?
19. Як зупинити виконання керуючої програми?
20. Яке призначення клавіш апаратури керування?
21. Скільки ступеней вільності має маніпулятор РТК?
22. В якій системі координат працює маніпулятор?
23. Яке значення номінального тиску в пневмосистемі РТК?
24. Яка продуктивність РТК?
25. Як кодується витримка часу при складанні керуючої програми?

7. Література

1. Гнучкі комп'ютеризовані системи: проектування, моделювання і управління: Підручник / Л.С. Ямпольський [та ін.]. – Житомир: ЖДТУ, 2005. – 680 с.
2. Микроконтролер программированный МКП-1. – Могилев: Областная типография им. Свердлова, 1987. – 110 с.
3. Проць Я.І., Савків В.Б., Шкодзінський О.К., Ляшук О.Л. Автоматизація виробничих процесів. Тернопіль: Видавництво ТНТУ. 2011, 338 с. Лист про надання грифу МОН № 1-11 від 18.10.2011.
4. Chatraei A. Optimal Control of Robot Manipulators. / A. Chatraei, D.M.I.V. ZAda. – 2011.
5. Siciliano B. Springer Handbook of Robotics / B. Siciliano, O. Khatib. – Berlin :

- Springer, 2008. – P. 1631.
6. Михайлишин Р. І. Optimization of bernoulli gripping device's orientation under the process of manipulations along direct trajectory / Р.І. Михайлишин, Я. І. Проць, В.Б. Савків // Вісник ТНТУ. – Тернопіль, 2016. – Том 81. – №1. – С. 107 – 117.
 7. Energy efficiency analysis of the manipulation process by the industrial objects with the use of Bernoulli gripping devices / V. Savkiv, R. Mykhailyshyn, F. Duchon, M. Mykhailyshyn // Journal of Electrical Engineering. – 2017. – №68(6), P. 496 – 502.
 8. Orientation Modeling of Bernoulli Gripper Device with Off-Centered Masses of the Manipulating Object / V. Savkiv, R. Mykhailyshyn, O. Fendo, M. Mykhailyshyn // Procedia Engineering. – 2017. – №187, P. 264 – 271.
 9. Justification of Design and Parameters of Bernoulli-Vacuum Gripping Device / V. Savkiv, R. Mykhailyshyn, F. Duchon, O. Fendo // International Journal of Advanced Robotic Systems. – 2017. – № 14(6), DOI: 1729881417741740.
 10. Experimental Research of the Manipulation Process by the Objects Using Bernoulli Gripping Devices / R. Mykhailyshyn, V. Savkiv, M. Mikhalishin, F. Duchon // In Young Scientists Forum on Applied Physics and Engineering, International IEEE Conference. – Lviv, 2017. – P. 8 – 11.
 11. Механізація та автоматизація навантажувально-розвантажувальних робіт: Навчальний посібник, Ч.1: Транспортні та навантажувально-розвантажувальні засоби / За заг. ред. С.Л. Литвиненка .-К.: Кондор, 2016 .- 208 с.
 12. Modeling of Bernoulli gripping device orientation when manipulating objects along the arc. / R. Mykhailyshyn, V. Savkiv, M. Mikhalishin, F. Duchon // International Journal of Advanced Robotic Systems. – 2018. – № 15(2), DOI: 1729881418762670.
 13. Substantiation of Bernoulli Grippers Parameters at Non-Contact Transportation of Objects with a Displaced Center of Mass / R. Mykhailyshyn, V. Savkiv, F. Duchon, P. Maruschak, O. Prentkovskis // 22nd International Scientific Conference Transport Means 2018. – Klaipeda, 2018. – P. 1370 – 1375.
 14. Gasdynamic analysis of the Bernoulli grippers interaction with the surface of flat objects with displacement of the center of mass / V. Savkiv, R. Mykhailyshyn, F. Duchon // Vacuum. – 2018. – DOI: 10.1016/j.vacuum.2018.11.005.
 15. Murray R.M. A mathematical introduction to robotic manipulation / R.M. Murray, Z. Li, S.S. Sastry // CRC press. – 1994. – P. 456.
 16. Зенкевич С.Л. Основы управления манипуляционными роботами / С.Л. Зенкевич, А.С. Ющенко // Основы управления манипуляционными роботами. 2-е изд. – М.: Изд-во МГТУ им. Н. Э. Баумана, 2004. – 480 с.
 17. Козырев Ю.Г. Захватные устройства и инструменты промышленных роботов / Ю. Г. Козырев. – Москва: КНОРУС, 2010. – 312 с.
 18. Проць Я.І. Захоплювальні пристрої промислових роботів: навчальний посібник / Я.І. Проць – Тернопіль: Тернопільський державний технічний університет імені Івана Пулюя, 2008. – 232 с.