

А. Лупенко, канд. техн. наук; В. Натяга; І. Сисак

Тернопільський державний технічний університет імені Івана Пулюя

ОДНОКАСКАДНИЙ ЕЛЕКТРОННИЙ БАЛАСТ З КОРЕКТОРОМ ФОРМИ СПОЖИВАНОВОГО СТРУМУ

У роботі розглянуто високочастотний електронний пускорегульовальний апарат з корекцією коефіцієнта потужності для розрядних джерел світла. В однокаскадному апараті поєднано понижувальний перетворювач напруги та напівмостовий резонансний інвертор напруги. Понижувальний перетворювач напруги в режимі переривчастого струму працює як коректор коефіцієнта потужності. Отримано аналітичні залежності для проектування апарата. Результати аналізу, моделювання та експерименту добре узгоджуються між собою.

A. Lupenko, V. Natjaga, I. Sysak

SINGLE-STAGE ELECTRONIC BALLAST WITH POWER FACTOR CORRECTOR

Single-stage high-frequency electronic ballast with power factor corrector discharge lamps is presented in this paper. The proposed ballast is the combination of a buck converter and a half-bridge series-resonant parallel-loaded voltage inverter. The buck semistage works in the discontinuous conduction mode as a power factor corrector. The analytical expressions for ballast design are derived. The analysis, simulation and experimental results are in good agreement.

Високочастотні електронні баласты (ЕБ) для живлення розрядних джерел світла (РДС) мають суттєві переваги над традиційними електромагнітними баластами – вони мають меншу вагу, забезпечують вищу світлову віддачу РДС та збільшують термін експлуатації РДС, усувають стробоскопічний ефект, покращують якість споживаної електроенергії, забезпечують ряд нових сервісних функцій і ін. Тому останніми роками спостерігається бурхливе зростання частки електронних баластів на світлотехнічному ринку, і в недалекій перспективі вони витіснять електромагнітні баласты.

Типова структура високочастотного ЕБ складається з двох основних перетворювальних каскадів електричної енергії. Перший каскад, коректор, призначений для корекції форми споживаного струму мережі, забезпечуючи високий, близький до одиниці, коефіцієнт потужності. Другий каскад, інвертор, забезпечує живлення РДС високочастотним струмом. Така структура має два недоліки: 1) зростання вартості ЕБ, оскільки він має додаткові електронні силові та керуючі компоненти; 2) послідовне включення двох перетворювальних каскадів зменшує коефіцієнт корисної дії ЕБ.

Для усунення вказаних недоліків запропоновано об'єднати два перетворювальні каскади в однокаскадній структурі в зв'язку з тим, що обидва перетворювачі можуть працювати на одній і тій же робочій частоті, а деякі ключі можуть бути спільними для обох перетворювачів [1].

Відомі однокаскадні ЕБ, в яких як напівкаскад коректора споживаного струму використано підвищувальний перетворювач постійної напруги [2-6] або підвищувально-понижувальний перетворювач постійної напруги [7÷10], які працюють в режимі переривчастих струмів. Підвищувальний перетворювач дозволяє отримати коефіцієнт потужності, тим ближчий до одиниці, чим вищою є його вихідна напруга в порівнянні із вхідною напругою. Таким чином, використання такого перетворювача як коректора потребує застосування електронних компонентів з високими робочими напругами [11]. Підвищувально-понижувальний перетворювач в режимі переривчастих струмів теоретично є ідеальним коректором коефіцієнта потужності [11]. Але обидва

вказані перетворювачі мають недолік, який проявляє себе при практичній реалізації ЕБ, а саме: при виході розрядної лампи з ладу або ж її погасанні чи відключенні неконтрольовано зростає вихідна напруга перетворювача, що виводить ЕБ з ладу. Тому в таких ЕБ необхідно застосовувати додаткові пристрої обмеження напруги, що призводить до зростання їх вартості.

Понижувальний перетворювач постійної напруги має вихідну напругу меншу за вхідну. Крім того, при відключенні навантаження його вихідна напруга не може перевищувати вхідну, тобто в такому перетворювачі перенапруги в аварійних режимах ЕБ є обмеженими, а отже, технічна реалізація ЕБ з таким перетворювачем буде простішою.

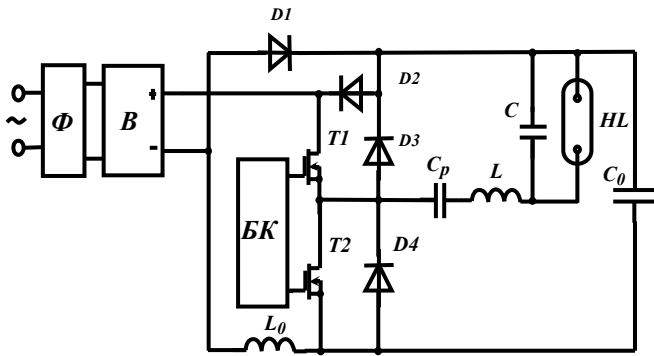


Рисунок 1- Схема електронного баласта

які подаються на резонансний контур, навантажений розрядною лампою, який виділяє першу гармоніку цих імпульсів. Для формування струму, споживаного від мережі, який задовольняє параметри якості споживаної електроенергії, використовується понижувальний перетворювач напруги, що працює в режимі переривчастого струму дроселя.

Схема ЕБ наведена на рис.1, а часові діаграми його роботи – на рис.2. Баласт містить три функціональні вузли, об'єднані в один каскад: 1) напівмостовий інвертор, утворений транзисторами $T1$ і $T2$, діодами $D2-D4$ та блоком керування БК; 2) резонансний контур, утворений конденсаторами C і C_p та дроселем L , навантажений розрядною лампою HL ; 3) високочастотний понижувальний перетворювач напруги, утворений транзистором $T1$, зворотним діодом $D1$, дроселем L_0 та накопичувальним конденсатором C_0 . Живлення ЕБ здійснюється від мережі через фільтр Φ і випрямляч B .

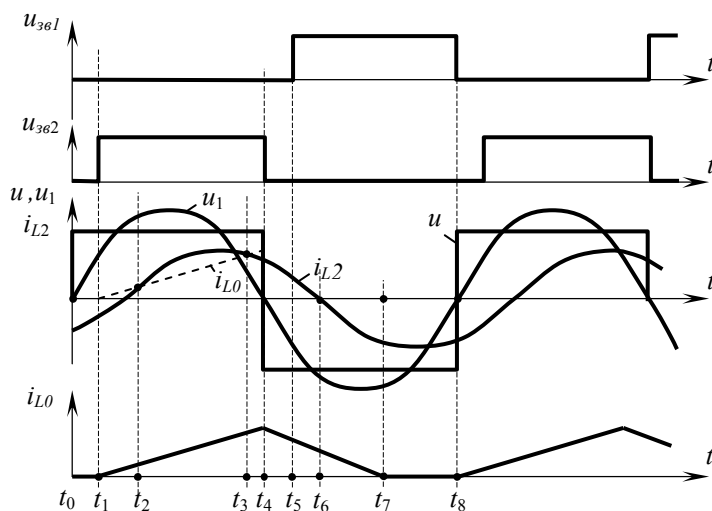


Рисунок 2 – Часові діаграми роботи електронного баласта

Тому теоретичний аналіз і розробка однокаскадних ЕБ з понижувальним перетворювачем як коректором форми споживаного струму є актуальною задачею, основні аспекти вирішення якої розглядаються в даній роботі.

Принцип роботи однокаскадного ЕБ полягає в формуванні напівмостовим інвертором високочастотних прямокутних імпульсів напруги, які подаються на резонансний контур, навантажений розрядною лампою, який виділяє першу гармоніку цих імпульсів. Для формування струму, споживаного від мережі, який задовольняє параметри якості споживаної електроенергії, використовується понижувальний перетворювач напруги, що працює в режимі переривчастого струму дроселя. Схема ЕБ наведена на рис.1, а часові діаграми його роботи – на рис.2. Баласт містить три функціональні вузли, об'єднані в один каскад: 1) напівмостовий інвертор, утворений транзисторами $T1$ і $T2$, діодами $D2-D4$ та блоком керування БК; 2) резонансний контур, утворений конденсаторами C і C_p та дроселем L , навантажений розрядною лампою HL ; 3) високочастотний понижувальний перетворювач напруги, утворений транзистором $T1$, зворотним діодом $D1$, дроселем L_0 та накопичувальним конденсатором C_0 . Живлення ЕБ здійснюється від мережі через фільтр Φ і випрямляч B .

Напівмостовий інвертор через конденсатор C_p під дією керуючих імпульсів u_{3e1} і u_{3e2} (рис.2) блока керування подає прямокутні високочастотні імпульси u напруги типу меандр на резонансний контур, який виділяє першу гармоніку цих імпульсів, забезпечуючи живлення розрядної лампи

високочастотним струмом, наближеним за формою до синусоїдного. Амплітуда прямокутних імпульсів складає половину напруги U_0 на конденсаторі C_0 . Для

забезпечення малих комутаційних втрат в транзисторах робоча частота повторення імпульсів u є дещо вищою за резонансну частоту резонансного контура, чим досягається комутація транзисторів при нульовій напрузі на них.

Впродовж кожного періоду T комутації ЕБ має сім топологічних станів, які чергуються на часових інтервалах $(t_0 \div t_1) \div (t_6 \div t_7)$, що вказані на рис.2.

Перший стан відповідає інтервалу $(t_0 \div t_1)$, впродовж якого обидва транзистори перебувають в закритому стані. Струм дроселя L_0 дорівнює нулю. Струм індуктивності L є від'ємним і зменшується за майже синусоїдним законом, протікаючи через конденсатор C_p , діод $D3$ та паралельне з'єднання конденсатора C і лампи HL .

Другий стан відповідає часовому інтервалу $(t_1 \div t_2)$. В момент t_1 відкривається транзистор $T1$ і від випрямляча починає протікати струм через цей транзистор, діод $D3$, конденсатор C_0 і дросель L_0 . Швидкість майже лінійного наростання струму i_{L0} дроселя L_0 визначається його індуктивністю та різницею між миттєвою напругою випрямляча і напругою U_0 конденсатора C_0 . В дроселі L_0 нагромаджується енергія. Струм i_L індуктивності L протікає по тому ж колу, що і в першому стані, зменшується, досягає нуля і, змінивши свій напрям, починає зростати. Другий стан завершується в момент t_2 , коли струм i_L зрівнюється із струмом i_{L0} , а діод $D3$ закривається.

Третій стан відповідає часовому інтервалу $(t_2 \div t_3)$. Впродовж цього стану струм індуктивності L переважає струм дроселя L_0 , тому діод $D2$ є відкритим. Струм дроселя L_0 протікає від випрямляча через діод $D2$, конденсатор C_0 . Струм індуктивності L протікає через конденсатор C і лампу HL , відкритий діод $D2$, транзистор $T1$ і конденсатор C_p . На цьому інтервалі струм індуктивності L зростає, досягає амплітудного значення і починає зменшуватись. В момент часу t_3 цей струм зрівнюється із майже лінійно зростаючим струмом дроселя L_0 .

L_0 Топологічний стан на часовому інтервалі $(t_3 \div t_4)$ такий самий, як другий стан на інтервалі $(t_1 \div t_2)$.

Четвертий стан відповідає часовому інтервалу $(t_4 \div t_5)$. Обидва транзистори є закритими. Струм першого дроселя L_0 починає зменшуватись за майже лінійним законом, протікаючи через відкритий діод $D1$ і віддаючи накопичену енергію в накопичувальний конденсатор C_0 . Струм індуктивності L протікає через конденсатор C і лампу HL , конденсатор C_0 , діод $D4$ і конденсатор C_p .

П'ятий стан відповідає часовому інтервалу $(t_5 \div t_6)$. В момент t_5 відкривається транзистор $T1$. Вищевказані струми протікають по колах, як і в четвертому стані. В момент t_6 струм індуктивності L досягає нуля, завершуючи п'ятий стан.

Шостий стан відповідає часовому інтервалу $(t_6 \div t_7)$. Струм індуктивності L , змінивши свій напрям, протікає через конденсатор C_p , відкритий транзистор $T1$, конденсатор C_0 , конденсатор C і лампу HL . Струм дроселя L_0 протікає так само, як в четвертому і п'ятому станах і в момент t_7 досягає нуля, завершуючи шостий стан.

Сьомий стан відповідає часовому інтервалу $(t_7 \div t_8)$. Струм дроселя L_0 дорівнює нулю. Струм індуктивності L протікає так само, як в шостому стані.

Описана робота однокаскадного електронного баласта має місце при умові, що миттєве значення напруги $u_e(t)$ випрямляча є більшим за напругу U_0 накопичувального конденсатора C_0 ($u_e(t) > U_0$). Якщо ж $u_e(t) < U_0$, то діод $D2$ буде закритим, і тоді енергія, накопичена в конденсаторі C_0 , буде передаватись в лампу HL через напівмостовий інвертор.

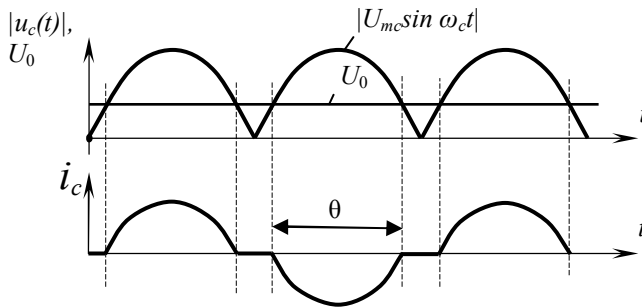
Таким чином, при $u_e(t) > U_0$ в дроселі L_0 відбувається дозоване накопичення енергії на часових інтервалах $(t_1 \div t_2)$, $(t_2 \div t_3)$ і $(t_3 \div t_4)$, загальна тривалість яких дорівнює тривалості імпульса керування $u_{зв2}$, який прикладається між затвором і витком транзистора $T1$. На часовому інтервалі $(t_4 \div t_7)$ відбувається передача цієї енергії в конденсатор C_0 через зворотний діод $D1$. Значення дози енергії залежить від різниці між миттєвою напругою $u_e(t)$ і напругою U_0 . В зв'язку з тим, що частота комутації є значно вищою за частоту промислової мережі, можна вважати, що впродовж періоду високочастотної комутації напруга мережі є практично незмінною. Тому струм мережі при $(u_e(t) > U_0)$, усереднений фільтром, повторює форму напруги мережі та дорівнює нулю при $u_e(t) < U_0$. Чим менша напруга U_0 , тим ближчою до синусоїди буде форма струму мережі (див. рис.3).

З аналізу рис.3 для струму мережі можна записати вираз:

$$\bar{i}_c(t) = \begin{cases} 0 & \text{при } (\omega_c t) \in \left[0, \frac{\pi - \theta}{2} \right] \cup \left(\frac{\pi + \theta}{2}, \pi \right]; \\ \frac{u_c(t) - U_0}{R_e} & \text{при } (\omega_c t) \in \left(\frac{\pi - \theta}{2}, \frac{\pi + \theta}{2} \right), \end{cases} \quad (1)$$

- де R_e – еквівалентний опір понижувального перетворювача, θ – кут провідності діодів випрямляча. Чим ближчим до π є кут провідності θ , тим ближчим до синусоїди є струм мережі і тим нижчим є коефіцієнт його гармонік.

Кут провідності θ можна визначити із співвідношення, яке витікає з рис.3:



$$\theta = 2 \arccos \frac{U_0}{U_{mc}}, \quad (2)$$

Рисунок 3 – Модуль напруги мережі та струм мережі, споживаний електронним баластом

де U_{mc} – амплітуда напруги мережі.

У відповідності до вимог стандарту МЕК-1000-3-2 для світлотехнічного обладнання, віднесеного до класу С, встановлюються обмеження на рівень вищих гармонічних складових струму мережі, максимальні значення яких в процентах від основної гармоніки струму наведені в таблиці 1, де n - номер гармоніки струму, КП – коефіцієнт потужності.

Таблиця 1 – рівень вищих гармонічних складових згідно МЕК-1000-3-2

| | | | | | | |
|----------------------|---|-------|----|---|---|---------------------|
| Номер гармоніки, n | 2 | 3 | 5 | 7 | 9 | $11 \leq n \leq 39$ |
| Граничне значення, % | 2 | 30*КП | 10 | 7 | 5 | 3 |

Розкладаючи в ряд Фур'є струм $i_c(t)$ (1), можна визначити амплітуди його гармонічних складових $I_m(n)$:

$$I_m(n) = \frac{2}{n(n^2 - 1)} \sin \frac{n\pi}{2} \left(n \cos \frac{n\theta}{2} \sin \frac{\theta}{2} - \sin \frac{n\theta}{2} \cos \frac{\theta}{2} \right). \quad (3)$$

На основі цього виразу розраховано залежності коефіцієнта гармонік K_g та коефіцієнта потужності КП від кута θ , які наведені на рис.4 і 5.

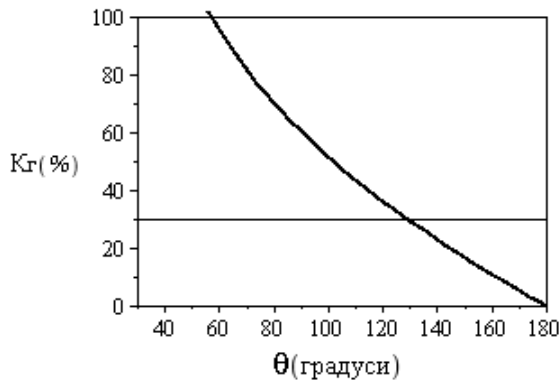


Рисунок 4 – Залежність коефіцієнта гармонік струму мережі від кута провідності

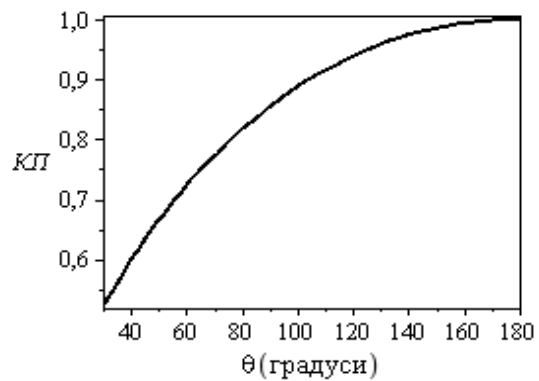


Рисунок 5 – Залежність коефіцієнта потужності від кута провідності

З рисунків видно, що при кутах $\theta > 130^\circ$ коефіцієнт гармонік стає меншим від 30%, а коефіцієнт потужності стає більшим від 0,96. Тому можна вважати, що кут $\theta = 130^\circ$ визначає максимальну вихідну напругу U_0 коректора, при якій вже задовільняються параметри якості електроенергії відповідно до вимог стандарту МЕК-1000-3-2 для пристроїв класу С.

Для визначення еквівалентного опору коректора можна скористатись діаграмою струму (рис.3), споживаного коректором від мережі. Середній струм, споживаний від мережі за період ВЧ комутації, дорівнює

$$i_c(t) = \frac{1}{T} \int_0^T i_c(t) dt = \frac{D^2}{2fL_0} [u_c(t) - U_0] = \frac{u_c(t) - U_0}{R_e}, \quad (4)$$

де D – коефіцієнт заповнення імпульсів інвертора; $u_c(t) = U_{mc} \sin \omega_c t$ – миттєве значення напруги мережі.

Оскільки частота комутації інвертора (30-60 кГц) є набагато більшою за частоту мережі живлення, миттєве значення напруги мережі можна вважати постійним впродовж періоду височастотної комутації.

Як витікає з виразу (4), еквівалентний опір понижувального перетворювача буде дорівнювати:

$$R_e = \frac{2fL_0}{D^2}. \quad (5)$$

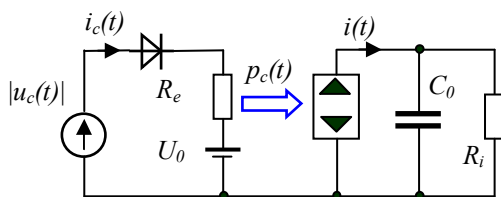


Рисунок 6 - Еквівалентна схема електронного баласта

Еквівалентна схема електронного баласта наведена на рис.6. На цій схемі на основі виразу (4) вхідне коло змодельоване «безвтратним» резистором R_e і джерелом напруги U_0 . Безвтратний резистор, запропонований Саймоном Сінгером [12], як елемент електричного кола є чотириполіусником, який емулює резистивні властивості на своєму вході і

не розсіює, а передає потужність з свого входу на свій вихід. Для цього на виході чотириполіусника ввімкнено кероване джерело потужності [13]. Тому вихідне коло електронного баласта складається з керованого генератора потужності, накопичувального конденсатора C_0 і еквівалентного опору R_i напівмостового інвертора. Миттєва потужність керованого генератора потужності дорівнює потужності, споживаній від мережі (при умові відсутності втрат):

$$p(t) = p_c(t) = i_c^2(t) \cdot R_e + i_c(t)U_0. \quad (6)$$

Враховуючи вираз (1), миттєва потужність дорівнює:

$$p_c(t) = \begin{cases} 0 & \text{при } (\omega_c t) \in \left[0, \frac{\pi - \theta}{2}\right] \cup \left[\frac{\pi + \theta}{2}, \pi\right]; \\ \frac{u_c(t)[u_c(t) - U_0]}{R_e} & \text{при } (\omega_c t) \in \left(\frac{\pi - \theta}{2}, \frac{\pi + \theta}{2}\right). \end{cases} \quad (7)$$

З іншого боку, нехтуючи пульсаціями вихідної напруги U_0 , можна записати:

$$p(t) = i(t)U_0. \quad (8)$$

Тоді з виразів (7) і (8) можна визначити струм $i(t)$ еквівалентного генератора потужності:

$$i(t) = \begin{cases} 0 & \text{при } (\omega_c t) \in \left[0, \frac{\pi - \theta}{2}\right] \cup \left[\frac{\pi + \theta}{2}, \pi\right]; \\ \frac{U_m}{R_e} \left(\frac{U_m}{U_0} \sin^2 \omega_c t - \sin \omega_c t \right) & \text{при } (\omega_c t) \in \left(\frac{\pi - \theta}{2}, \frac{\pi + \theta}{2}\right). \end{cases} \quad (9)$$

Постійна складова вихідного струму може бути визначена як середнє значення:

$$I_0 = \frac{1}{\pi} \int_0^\pi i(t) dt = \frac{U_{mc}}{\pi R_e} \int_{\frac{\pi - \theta}{2}}^{\frac{\pi + \theta}{2}} \left(\frac{U_{mc}}{U_0} \sin^2 \omega_c t - \sin \omega_c t \right) d(\omega_c t) = \\ = \frac{U_{mc}}{\pi R_e} \left[\frac{U_{mc}}{2U_0} (\theta + \sin \theta) - 2 \sin \frac{\theta}{2} \right]. \quad (10)$$

Вираз (10) можна записати через вихідну напругу U_0 і амплітуду напруги мережі, враховуючи вираз (3):

$$I_0 = \frac{U_{mc}^2}{2\pi R_e U_0} 2 \arccos \frac{U_0}{U_{mc}} + \frac{U_{mc}^2}{2\pi R_e U_0} \sin \left(2 \arccos \frac{U_0}{U_{mc}} \right) - 2 \sin \frac{\theta}{2} = \\ = \frac{1}{\pi R_e} \left(\frac{U_{mc}^2}{U_0} \arccos \frac{U_0}{U_{mc}} - \sqrt{U_{mc}^2 - U_0^2} \right). \quad (11)$$

Постійну складову струму I_0 можна вилучити із виразу (11), оскільки вона зв'язана із напругою U_0 і еквівалентним опором R_i напівмостового інвертора через співвідношення $I_0 = U_0/R_i$. Тоді можна отримати рівняння

$$\frac{1}{\pi} \frac{R_i}{R_e} \left(\frac{U_{mc}^2}{U_0^2} \arccos \frac{U_0}{U_{mc}} - \sqrt{\frac{U_{mc}^2}{U_0^2} - 1} \right) = 1. \quad (12)$$

Це рівняння зв'язує між собою всі основні параметри еквівалентної схеми ЕБ (рис.4). Чисельний роз'язок рівняння (12) дає залежності напруги U_0 від еквівалентного опору інвертора R_i для різних значень опору R_e як параметра. Ці залежності наведені на рис.7.

Приймаючи $\theta = 130^\circ$, з виразу (3) можна знайти:

$$U_0/U_m = \cos 65^\circ \approx 0,423. \quad (13)$$

За відомою амплітудою напруги мережі U_m з виразу (13) визначається напруга U_0 . За потужністю лампи P , нехтуючи втратами в інверторі можна визначити еквівалентний опір R_i :

$$R_i = \frac{U_0^2}{P} \quad (14)$$

Тоді з виразу (12), врахувавши (13), можна знайти еквівалентний «безвтратний» опір R_e :

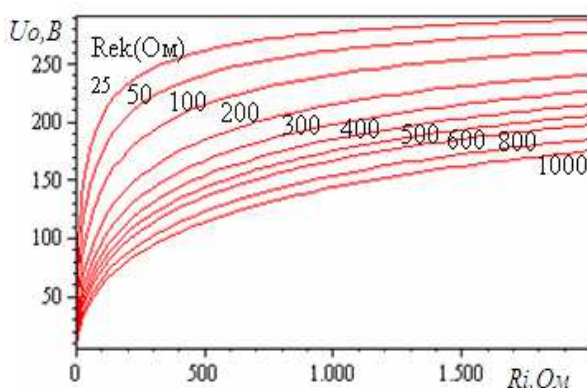


Рисунок 7 – Залежність напруги живлення інвертора від його еквівалентного опору

$$R_e \approx 1,333 R_i \quad (15)$$

Тепер за відомою робочою частотою f і коефіцієнтом заповнення D можна розрахувати індуктивність L_0 дроселя, використовуючи вираз (5).

Для верифікації отриманих результатів аналізу проведено моделювання запропонованого ЕБ за допомогою системи схемотехнічного моделювання Мігросар-9 та виконано дослідження експериментального макету ЕБ. Схема ЕБ в форматі Мігросар-9 наведена на рисунку 8. На рисунку 9 наведено результати моделювання: зверху - струм, споживаний від мережі, а знизу - спектральні складові цього струму. На рисунку 10 наведено осцилограму струму мережі, споживаного експериментальним макетом ЕБ. Як видно з наведених рисунків, форми струму мережі моделі і експериментального макету добре узгоджуються між собою. Аналіз отриманих результатів показує, що коефіцієнт гармонік

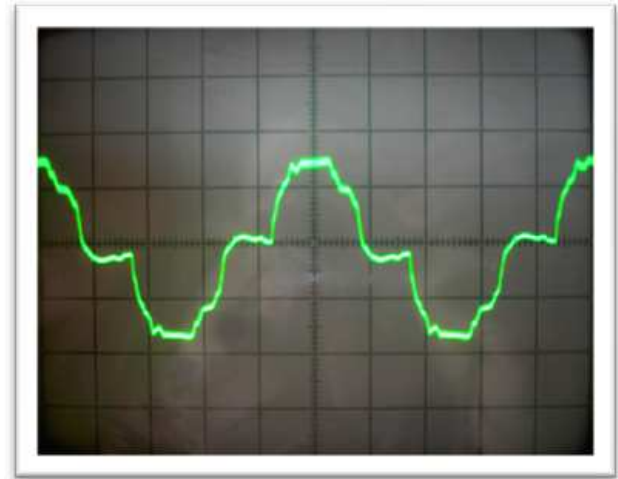


Рисунок 10 – Експериментальна осцилограма струму мережі (200 мА на поділку по вертикалі)

даного ЕБ складає 30%, а коефіцієнт потужності – 0,9, тобто вони задовольняють вимоги стандарту МЕК – 1000-3-2 до пристроїв класу С.

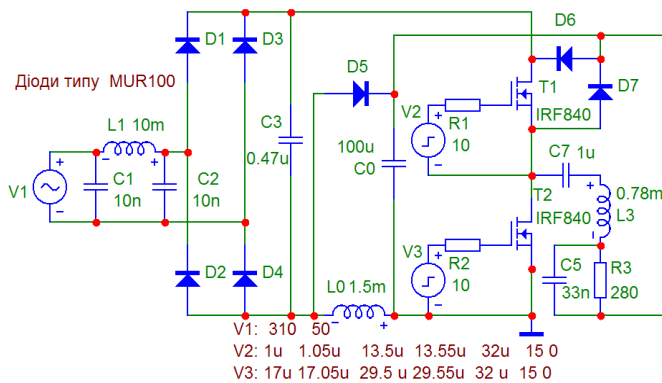


Рисунок 8 - Схема ЕБ в форматі Мігросар-9

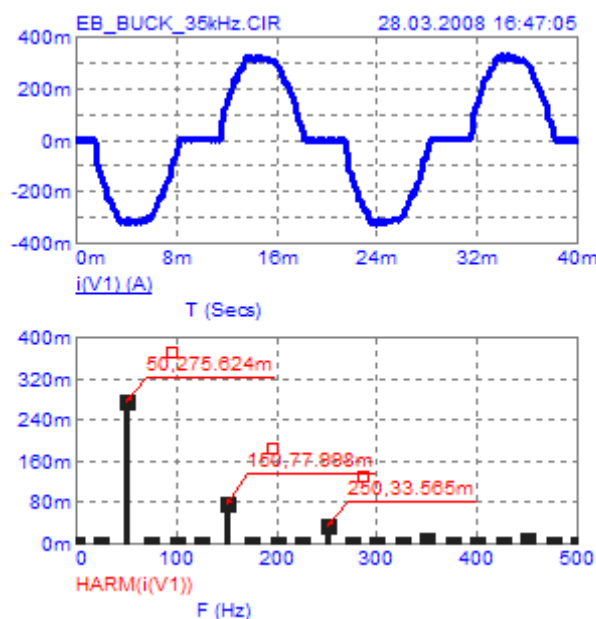


Рисунок 9 – Результати моделювання: зверху – струм мережі; знизу – спектр струму мережі

Висновки. Розглянуто та проаналізовано новий електронний баласт, побудований шляхом об'єднання в одному каскаді понижувального перетворювача постійної напруги, який відіграє роль коректора форми споживаного струму, та напівмостового резонансного інвертора, навантаженого розрядною лампою. Перетворювач постійної напруги працює в режимі переривчастих струмів відповідно до вимог стандартів. Результати теоретичного аналізу, моделювання та експерименту добре узгоджуються між собою та показують, що електронний баласт задовольняє вимоги стандарту на параметри якості електроенергії.

Література

1. R.Redl, L.Balogh, N.O.Sokal. A New Family of Single-Stage Isolated Power-Factor Correctors with Fast Regulation of the Output Voltage // Proc. of IEEE PESC'94, 1994. - P.1137÷1144.
2. I.P.Agrawal, M.A.Shurman. A Near-Unity Power Factor Correction Electronic Ballast// Journal of Engineering Technology. Fall 1999. – P.42-47.
3. A.S.Morais, C.A.Gallo, F.L.Tofoli, E.A.A. Coelho, L.F.Fritas, V.J.Farias, J.B.Vieira. An Electronic Ballast Employing A Boost Half-Bridge Topology// Proc. of IEEE APEC'04, 2004. - P.170÷175.
4. T.F. Wu, T.H. Yu, M.C. Chiang. Single-Stage Electronic Ballast with Dimming Feature and Unity Power Factor// IEEE Transactions on Power Electronics, vol.13, №3, 1998. - P. 586÷596.
5. Лупенко А.М. Електронний пускорегулюючий апарат / Деклараційний патент України на корисну модель. №7819. Опубл. Бюл. №7 від 15.07.2005 р.
6. А. Лупенко. Однокаскадний електронний пускорегулюючий апарат для натрієвих ламп високого тиску// Технічна електродинаміка. - 2006, №2. - С. 42÷47.
7. T.F. Wu, T.H. Yu. Analysis and Design of a High Power Factor, Single-Stage Electronic Dimming Ballast// IEEE Transaction on Industry Applications, vol.34, №3, 1998. - P.606÷615.
8. H.L. Cheng, C.S. Moo, W.M. Chen. A novel Single-Stage High-Power-Factor Electronic Ballast with Symmetrical Topology//IEEE Transactions on Industrial Electronics, vol.50, №4, 2003. - P. 759÷766.
9. Лупенко А.М. Однокаскадний електронний пускорегулювальний апарат з коректором коефіцієнта потужності// Деклараційний патент України на корисну модель №17388, Опубл. Бюл. №9, 15.09.2006.
10. Лупенко А. Однокаскадний електронний пускорегулювальний апарат для люмінесцентних ламп з корекцією коефіцієнта потужності та дімінговими властивостями // Вісник Тернопільського державного технічного університету. -2007. – С. 118-129.
11. C.K.Tse. Zero-Order Switching Networks and Their Applications to Power Factor Correction in Switching Converters //IEEE Transactions on Circuits and Systems – I: Fundamental Theory and Applications, Vol.44, №8, 1997. - P.667÷675.
12. S.Singer. Realization of loss-free resistive elements // IEEE Transaction on Circuits and Systems, 1990, vol.37, №1. - P. 54-60.
13. S.Singer, R.W. Erikson. Power-source element and its properties // IEE Proc.-Circuits Devices Syst., vol.141, №3, 1994. - P. 220÷226.

Одержано 19.05.2008 р.