

УДК 51.7

Іван Смолюх

Тернопільський національний технічний університет імені Івана Пулюя, Україна

ІМІТАЦІЙНА МОДЕЛЬ ПРОГНОЗУВАННЯ ВТРАТ У ПОТЕНЦІАЛЬНИХ ЗБРОЙНИХ КОНФЛІКТАХ МІЖ РЕГУЛЯРНИМИ І ПАРТИЗАНСЬКИМИ ЧАСТИНАМИ

I. Smoliukh, M. Yavorska

THE SIMULATION MODEL FOR LOSSES FORECASTING DURING POTENTIAL COMBAT ACTIONS BETWEEN REGULAR AND PARTISAN FLANKS

Ключові слова: збройний конфлікт, рівняння Ланчестера, імітаційна модель.

Keywords: combat actions, Lanchester's equations, simulation model.

Запропонована модель, що базується на одній із модифікацій рівнянь Ланчестера виду:

$$\frac{dN_1}{dt} = -a_1(t)N_1 - b_2(t)N_2 + c_1(t)$$
$$\frac{dN_2}{dt} = -a_2(t)N_2 - b_1(t)N_1N_2 + c_2(t)$$

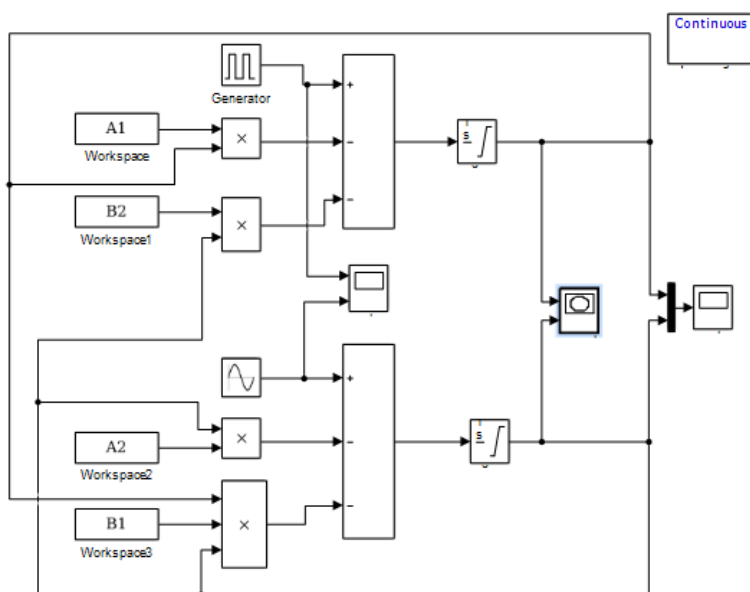
де N_1, N_2 – задають ефективну чисельність бойових одиниць із врахуванням специфіки протистояння (наприклад, кількість бойових одиниць у випадку гомогенної взаємодії, добуток кількості і бойової ефективності даного бойового модуля за умови участі у конфлікті гетерогенних структур), при виборі яких виходять із виду і масштабу конкретних бойових дій; [4]

$a_1(t), a_2(t)$ – коефіцієнти небойових втрат сторін;

$b_1(t), b_2(t)$ – коефіцієнти втрат в процесі протистояння;

$c_1(t), c_2(t)$ – чисельність (ефективна чисельність) резерву, що підводиться або відводиться в процесі протистояння (в одиницях вимірювання N_1, N_2).

Імітаційна модель для відтворення приведених співвідношень реалізована в



середовищі MATLAB SIMULINK, показаний на рис 1. Динаміку зміни параметрів $a_1(t), a_2(t)$ $b_1(t), b_2(t)$ отримано із статистичної обробки даних щодо аналогічних подій, середньоінтегральних коефіцієнтів значимості і помітності бойових одиниць для противника, бойової активності використовуваних

модулів, густини розподілу ресурсів на місцевості, топографією місцевості, погодніми умовами, та людським факторами, тощо [1,2].

Рис.1 – Імітаційна модель

На рис.2 показано отриманий прогноз для N_1, N_2 в процесі протистояння сторін.

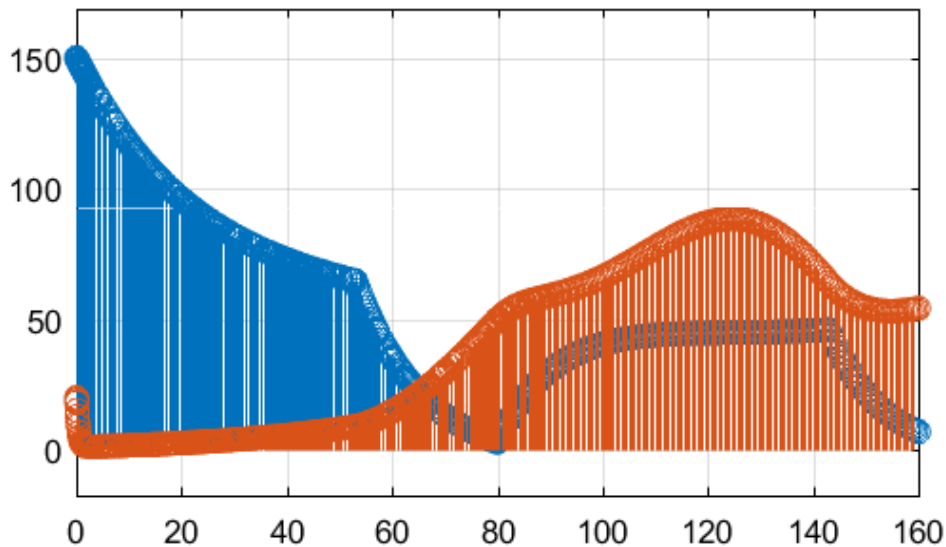


Рис.2 – Отриманий прогноз для динаміки N_1, N_2 в процесі протистояння. При моделюванні вважали, що $a_1(t), a_2(t), b_1(t), b_2(t), c_1(t), c_2(t)$ змінюються як показано на рис.3.

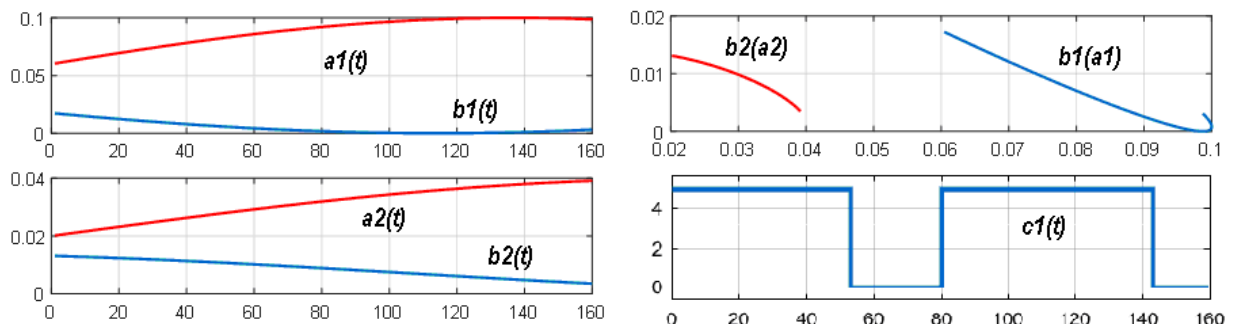


Рис.3 – Коефіцієнти небойових та бойових втрат, та об'єм резерву, що підводиться в процесі протистояння.

Запропонована модель дозволяє прогнозувати динаміку втрат у потенціальних збройних конфліктах між регулярними і партизанськими частинами з врахуванням внутрішнього стану, бойової активності та підведеного ресурсу протидіючих сторін, а також досліджувати вплив деморалізуючих чинників на бойові якості підрозділів.

Література

- [1] Dupuy, T. N. 1995. Attrition. Forecasting Battle Casualties and Equipment Losses in Modern War. Fall Church, VA: Nova Publication.
- [2] Н.В. Митюков Определение жертв войн через ланчестерские модели. Историческая психология и социология истории. №2. 2009
- [3] Самарський А.А., Михайлов А.П. Математическое моделирование: Идеи, методы, примеры. –М.: Физматлит, 2001. -320с. –ISBN 59221-0120-X.
- [4] Ганс фон Дах “Тотальний опір”-Львів .Видавництво “Астролябія”,2014.-160с.+6с.