

УДК 624

В.Р. Карплюк, О.В. Макарчук канд. техн. наук, доц.

Національний університет водного господарства та природокористування, Україна

ОБҐРУНТУВАННЯ РАЦІОНАЛЬНИХ ПАРАМЕТРІВ ВІБРОСНАРЯДУ ДЛЯ ФОРМУВАННЯ ЩІЛИН В ҐРУНТІ

W.R. Karplyuk, O.V. Makarchuk Ph.D., Assoc. Prof.

SUBSTANTIATION RATIONAL PARAMETERS OF A VIBRATION SHELL FOR CRACK FORMATION IN SOIL

Будівництво споруд «стіна в ґрунті» являється однією з сучасних проблем в будівництві. Такі споруди використовуються для створення протифільтраційних завіс і екранів гідротехнічних споруд, шлюзів портових споруд, на глибину 20 і більше метрів з метою обмеження фільтрування або розмежування ґрунтових масивів.

В залежності від гідрогеологічних умов та глибини залягання зведення таких споруд сьогодні здійснюється відкритим і закритим способами з використанням декількох груп машин (екскаватори різного типу, розчино-змішувачі, вібратори, пале забивні машини).

Аналіз сучасних технологій і засобів зведення стіни в ґрунті показав, що перспективним є способи з використанням ножових вібрснарядів[1], які забезпечують будівництво мінімально допустимої стінки на будь яку проектну глибину, при суміщенні процесу формування і заповнення щілини в ґрунті без виносу мінерального ґрунту на денну поверхню.

Розробкою конструкції машини для зведення стін в ґрунті займається кафедра БДМСГМіО НУВГП рис.1.

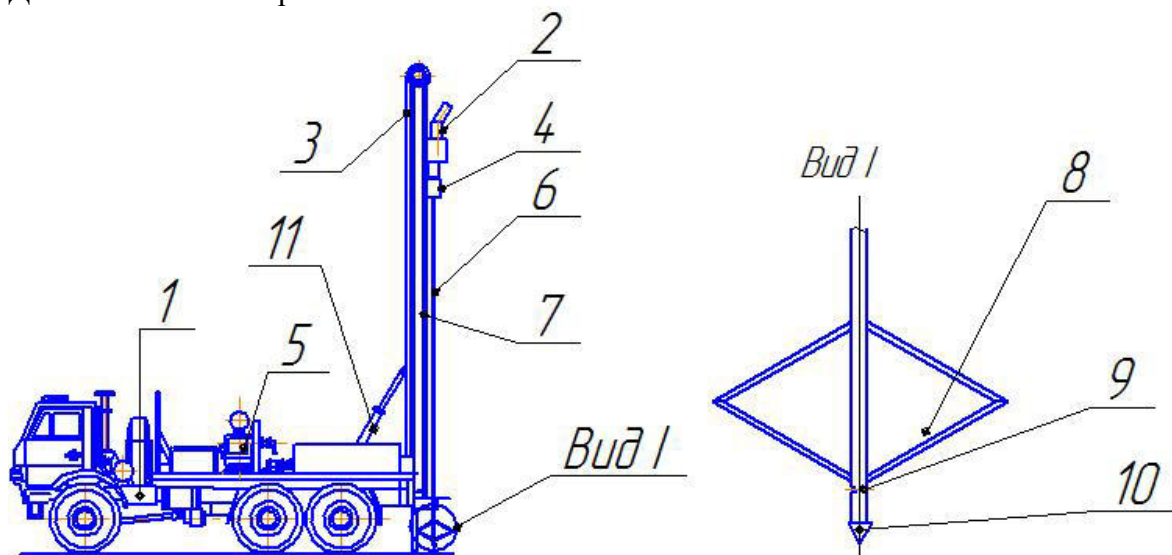


Рисунок 1 Установа з базовою машиною для спорудження стін в ґрунті

1.Базова машина УРБ 2А2; 2. Гідромотор; 3. Гідравлічно-поліспадна система; 4. Вібробуджувач; 5. Буровий насос; 6. Бурова штанга; 7. Бурова вишка; 8. Розрізний стіноформуєчий ніж; 9. Отвори; 10. Направляючий наконечник.

Широка реалізація такого снаряду у виробництво вимагає встановлення раціональних параметрів ножів, з метою мінімізації енерговитрат на формування щілини.

Дослідження виконані теоретично шляхом мінімізації сили занурення снаряду в ґрунт. В якості вихідних передумов які прийняті на основі досліджень Баладінського В.Л., Кравця С.В., Романовського О.Л. [2,3].

В результаті обрахунків отримані графічні залежності, що представленні на рис.2.

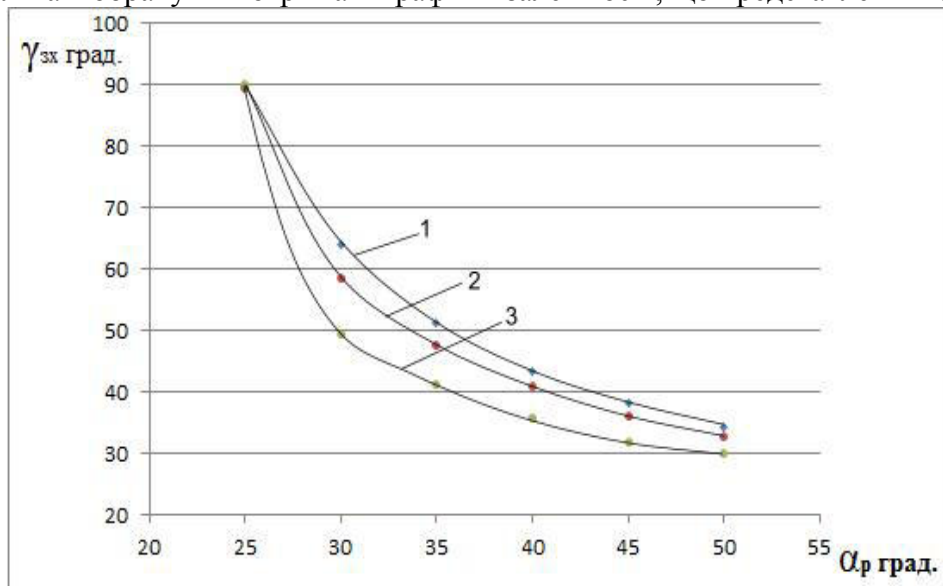


Рисунок 2. Залежність раціональних установчих кутів ножа для ґрунтів з коефіцієнтом тертя

- 1- $\varphi=20^\circ$;
- 2- $\varphi=30^\circ$;
- 3- $\varphi=40^\circ$.

Оцінюючи отримані залежності можна зробити наступні висновки:

1. Раціональні кути установки ножів $\gamma_{зх}$ суттєво залежать від кутів α_p , меншою мірою від ґрунтових умов;
2. Обладнання виконане з раціональними установчими кутами ножів може суттєво вплинути на енергоефективність віброснаряду для спорудження стін в ґрунті.

Література

1. Патент UA85186C2 мпк. E02D7/18, «Установка для спорудження стін у ґрунті/С.В. Кравець, О.Л. Романовський, В.В. Матко, Д.І. Процик/ Україна».- №200512210, 25.06.2007. Заявл. 19.12.2005; опубл. 12.01.2009. Бюл.№1, 2009р.
2. Кравець С. В. Ґрунтозахисні та енергозберігаючі машини для прокладки підземних комунікацій. (Основи теорії, проектування та створення) / С.В. Кравець.- Рівне :Вид-во РДТУ,1999.-278с. (Навч. посіб. Для студ. спец. "Підйомно - транспортні,будівельні,дорожні,меліоративні машини і обладнання").
3. Романовський О.Л. Аналітичні дослідження впливу кута захвату на тиск робочого середовища на робочу грань ножа/ Вісник РДТУ: випуск 1, частина 1. – Рівне, 1998. – 158 – 161 с.