

УДК 004.4

А.В. Гагалиук канд. техн. наук, Г.С.Якимець

Тернопільський національний технічний університет імені Івана Пулюя, Україна

## ПОРІВНЯННЯ ПРОЦЕСУ ВИКОНАННЯ ОПЕРАЦІЇ «ВИДАВЛЮВАННЯ» В AUTODESK INVENTOR ТА КОМПАС 3D

A.V.Gagaliuk Ph.D., G.S.Yakymets

### COMPARISON OF THE REALIZATION PROCESS OF THE OPERATION "EXTRUDE" IN AUTODESK INVENTOR AND COMPAS 3D

Твердотіле проектування цифрових прототипів виробів або 3D – моделювання, давно перейшло з рангу наукового і чогось незвичного у прикладний і звичний як для інженерів-конструкторів так і студентів. 3D-моделювання – це швидкий і продуктивний спосіб зображення і дослідження будь-яких характеристик деталей, вузлів і збірок загалом ще на стадії проектування, не витрачаючи час на створення креслень та їх елементів. В сучасній концепції проектування креслення вже є швидше наслідком проектування, а не його початком.

Завдяки використанню сучасного програмного забезпечення як SolidWorks, Autodesk Inventor, Fusion 360, PTC Creo, Компас-3D проектування перетворюється скоріше на «гру в конструктор», ніж на рутинну роботу. Компас-3D не може конкурувати з вищепереліченими програмами в плані функціоналу. Але треба справедливо зауважити, що в плані інтерфейсу, деякі його модулі як «Вали і механічні передачі 2D» реалізовані набагато краще, ніж у AutoCAD Mechanical 2017 чи і «Вали і механічні передачі 3D» у Inventor. Але в цьому переліку Компас-3D тільки через свою популярність серед студентів. А відгуки інженерів-конструкторів, які працюють на виробництві, зокрема з листовим металом зовсім протилежні й це змусило їх перейти або на SolidWorks, або Autodesk Inventor. Популярність Компас-3D зумовлена декількома причинами, а саме: не високі вимоги до апаратної частини, повна підтримка ЕСКД і СПДС (для будівельників) й простота використання. Все залежить від того, під реалізацію яких завдань ми використовуємо програми. Порівнювати Компас-3D з Autodesk Inventor чи іншими не доцільно, оскільки це різні «вагові категорії». Але обидва продукти створювалися, в першу чергу для машинобудування. І в сильного суперника як Inventor також можуть бути недоліки.

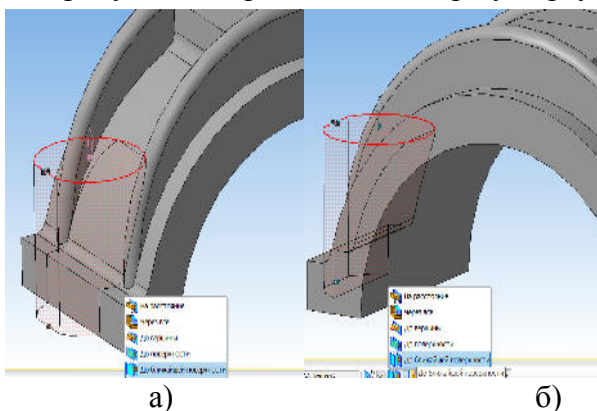


Рисунок 1. Реалізація команди видавлювання в Компас-3D

елементу «бобишка».

Ескіз зрізаного циліндра побудований на додатковій площині, яка паралельна до

суперника як Inventor також можуть бути недоліки.

Для порівняння функціоналу виконано проектування деталі «Кришка шатуна» в двох САПР Autodesk Inventor 2017 і Компас-3D. Алгоритм проектування в багатьох САПР однаковий, тому не доцільно його повністю описувати. А зосередимось лише на відмінностях (рис.1.) проектування на прикладі

основи. В обох програмах видавлюється зверху вниз, тобто до деталі. В Компас-3D команда «Видавлювати» має опцію «до найближчої поверхні» (рис.1а, 1б). Вибір цього варіанту означає, що глибина видавлювання визначається автоматично, тобто елемент видавлюється до найближчих в напрямку видавлювання граней деталі (на рис. 1а і 1б зображено фантом циліндра) [1]. В результаті ми отримали не плоский торець елемента. Одна частина циліндра дотикається до контуру, а інша обмежена площиною, до якої дотикається основа деталі. Якщо б ми вибрали опцію «До поверхності» то отримали аналогічний результат як на рис.2а і 2б.

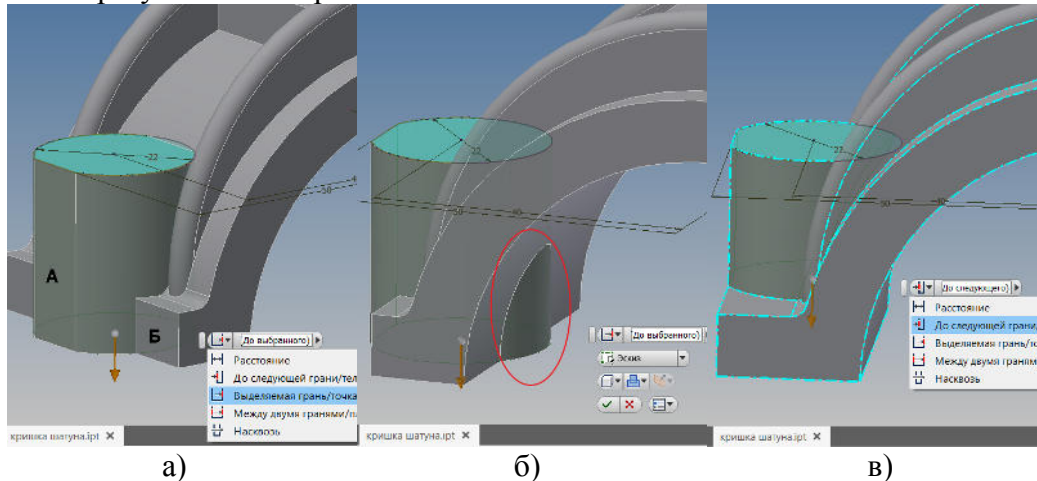


Рисунок 2. Реалізація команди видавлювання в Autodesk Inventor 2017

В Autodesk Inventor 2017 на відміну від Компас-3D алгоритм видавлювання ескізу до найближчої поверхні реалізований лише частково. Для того, щоб видавити циліндр до основи, як це виконано на рис.1а і 1б, використано опцію «Выделяемая грань/точка» рис.2а, 2б, яка не дозволяє отримати такий же результат, оскільки дана опція команди «Выдавить» переміщує ескіз вздовж всієї довжини вектора. І ця опція в Inventor аналогічна до опції «До поверхності» в Компас-3D.

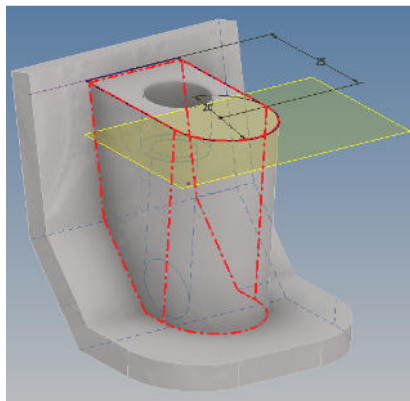


Рисунок 3. Використання опції «До  
следующей грани/тела»

На рис.2в показано результат використання опції «До следующей грани/тела» [2], який подібний до рис. 1а. Можливість отримати подібний результат, але при умові, що поверхні А і Б (рис.2а) будуть в одній площині, тобто глибина видавлювання визначиться автоматично як і в Компасі, але при умові, що плоский торець циліндра повинен повністю перекриватися гранями в напрямку видавлювання (рис.3.)

Для видалення випуклості з внутрішнього боку тіла, яка є частиною циліндра, необхідно використати ще одну додаткову операцію «Вирізати» або змінити методику побудови деталі. Професіонали оцінять Autodesk Inventor

2017, який має багато інших переваг. Але непродуманість цієї команди створює незручності і дискомфорт для користувача, який переходить з Компас-3D на Autodesk Inventor останніх версій.

### Література

1. Азбука Компас-3D V15. ЗАО АСКОН, 2014. – 492с.
2. Зиновьев Д. В. Основы проектирования в Autodesk Inventor 2016. 2-е изд. / под ред. Азанова М. – М.: ДМК Пресс, 2017. – 256 с.