

УДК 314.628

Володимир Лесів, Анатолій Марценюк

(Тернопільський національний технічний університет імені Івана Пулюя, Україна)

ОДНОПІВПЕРІОДНИЙ ВИПРЯМЛЯЧ ДЛЯ ЗМЕНШЕННЯ СПЕРКТРУ СИГНАЛУ

В доповіді розглядається проблема зменшення спектру сигналу в імпульсних перетворювачах електричної енергії використовуючи однопівперіодний випрямляч

Ключові слова: імпульсний перетворювач енергії, однопівперіодний випрямляч, спектр сигналу.

Volodymyr Lesiv, Anatoliji Marcenjuk

HALF-WAVE RECTIFIER TO REDUCE SPECTRUM OF THE SIGNAL

The report addresses the problem of reduction spectrum of the signal in the pulse voltage converter using, half-wave rectifier

Keywords: pulse voltage converter, half-wave rectifier, spectrum of the signal.

Одним із джерел завад в імпульсному перетворювачі енергії є випрямляч змінної напруги в постійну.

Для однопівперіодного випрямляча рис. 1 спектр сигналу відображено на рис. 2.

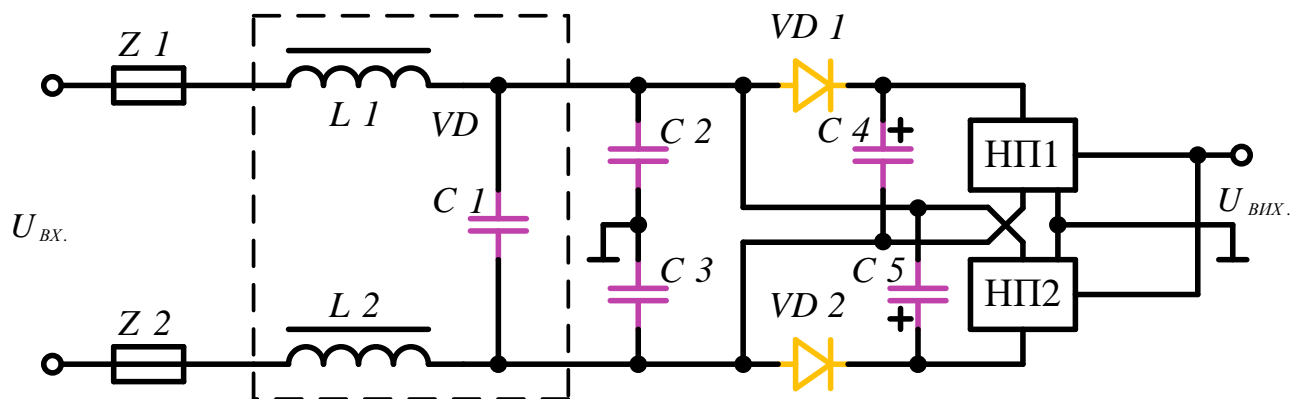


Рисунок 1 – Схема функціональна електрична однопівперіодного випрямляча

Використання олнопівперіодного випрямляча призводить до збільшення струму споживання на період імпульсним перетворювачем електричної енергії, що призведе до збільшення кута відсічки струму споживання, тобто збільшиться час протікання струму в колі, а це в свою чергу призведе до збільшення довжини імпульсу і відповідно до зменшення спектру сигналу.

Що власне і призводить до покращення електромагнітної сумісності даного перетворювача.

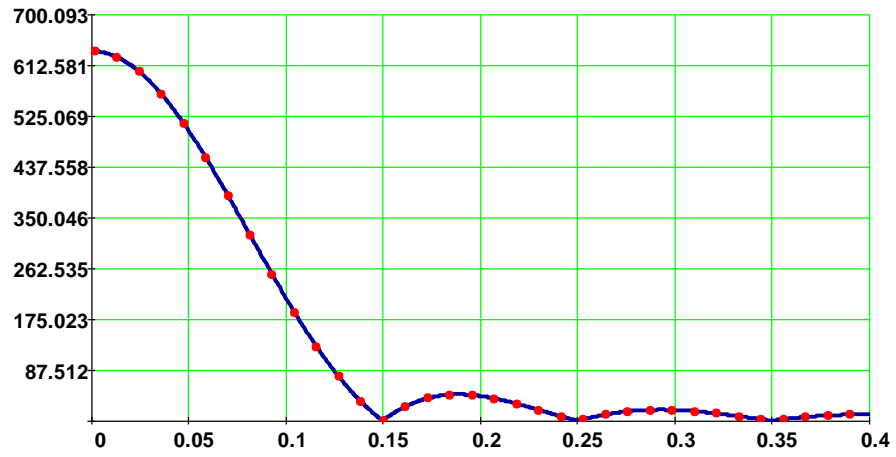


Рисунок 2 – Спектр сигналу однопівперіодного випрямляча