

Міністерство освіти і науки України
Тернопільський національний технічний університет
імені Івана Пулюя

**Матеріали III Всеукраїнської науково-технічної
конференції**

**«ТЕОРЕТИЧНІ ТА ПРИКЛАДНІ
АСПЕКТИ РАДІОТЕХНІКИ І
ПРИЛАДОБУДУВАННЯ»**

8-9 червня 2017 року

Тернопіль
2017

УДК 681.518.3

Теоретичні та прикладні аспекти радіотехніки і приладобудування. Матеріали III Всеукраїнської науково-технічної конференції, 8-9 червня 2017 року: збірник тез доповідей. – Тернопіль: ФОП Паляниця В. А., 2017. – 244 с.

ISBN 978-617-7331-38 -3

Збірник містить матеріали III Всеукраїнської науково-технічної конференції «Теоретичні та прикладні аспекти радіотехніки і приладобудування» з таких основних напрямків: математичні моделі та інформаційні технології; обчислювальні методи та засоби в радіотехніці і приладобудуванні; супутникові та наземні системи телекомунікацій; електроживлення радіоелектронної апаратури; біомедична інженерія; автоматизація та комп'ютерні технології; світлотехніка і електроенергетика.

Голова програмного комітету

Ясній П.В.

д.т.н., проф., голова

Рогатинський Р.М.

д.т.н., проф., заступник голови

Науковий секретар

Чихіра І.В.

к.т.н., доц., ТНТУ

Члени програмного комітету

Андрійчук В.А.

д.т.н., проф., ТНТУ

Біскало О.В.

д.т.н., проф., ВНТУ

Бурау Н.І.

д.т.н., проф., НТУУ “КПІ”

Гуменюк Л.О.

к.т.н., доц., ЛНТУ

Дивак М.П.

д.т.н., проф., ТНЕУ

Домнін І.Ф.

д.т.н., проф., Інститутіоносфери НАНУ і МОНУ

Драган Я.П.

д.ф-м.н., проф., НУ “ЛП”

Дубровка Ф.Ф.

д.т.н., проф., НТУУ “КПІ”

Дудікевич В.Б.

д.т.н., проф., НУ “ЛП”

Івахів О.В.

д.т.н., проф., НУ “ЛП”

Квстний Р.Н.

д.т.н., проф., ВНТУ

Ладанюк А.П.

д.т.н., проф., НУХТ

Матвійчук В.А.

д.т.н., проф., ВНАУ

Муравський Л.І.

д.т.н., проф., ФМІ ім. Г.В. Карпенка НАНУ

Наконечний М.В.

д.т.н., проф., НУ “ЛП”

Рибін О.І.

д.т.н., проф., НТУУ “КПІ”

Русин Б.П.

д.т.н., проф., ФМІ ім. Г.В. Карпенка НАНУ

Семенцов Г.Н.

д.т.н., проф., ІФНТУНГ

Сенько В.І.

д.т.н., проф., НТУУ “КПІ”

Стахів П.Г.

д.т.н., проф., НУ “ЛП”

Стухляк П.Д.

д.т.н., проф., ТНТУ

Ткачук Р.А.

д.т.н., проф., ТНТУ

Юрченко О.М.

д.т.н., проф., ІЕД НАНУ

Яворський Б.І.

д.т.н., проф., ТНТУ

Яськів В.І.

к.т.н., доц., ТНТУ

Роботи друкуються в авторській редакції. Видавець не несе відповідальності за достовірність інформації, яка наведена в роботах, та залишає за собою право не погоджуватися з думками авторів на розглянуті питання.

© Тернопільський національний технічний університет імені Івана Пулюя, укладання, оформлення, 2017

УДК 621.86.067

Ігор Козбур, Галина Козбур, Олександр Шовкун

Тернопільський національний технічний університет імені Івана Пулюя

ПНЕВМАТИЧНІ ТА ЕЛЕКТРОМАГНІТНІ ВІБРАЦІЙНІ ТРАНСПОРТЕРИ З АВТОНАЛАГОДЖЕННЯМ ЧАСТОТИ ЗБУДЖЕННЯ

Запропоновано електромагнітний та пневматичний приводи вібраційного живильника з автоналаштуванням частоти збудження, що забезпечить його ефективнішу роботу в резонансній області.

Ключові слова: Пневматичний, електромагнітний привод вібраційного живильника, автоналаштування частоти збудження, вібраційний збуджувач коливань.

Ihor Kozbur, Halina Kozbur, Alexander Shovkun

PNEUMATIC AND ELECTROMAGNETIC VIBRATING CONVEYORS WITH AUTOMATIC ADJUSTMENT OF FREQUENCY EXCITATION

Proposed the pneumatic actuators and electromagnetic vibrating feeders with auto adjust frequency of excitation providing effective operation in the resonance region.

Keywords: pneumatic, solenoid drive vibrating feeder, auto adjust frequency of excitation, exciter vibration.

В механообробному та механоскладальному автоматизованому виробництві важливим технологічним переходом є транспортування заготовок у позицію виконання основних технологічних операцій. Крім цього, залишається актуальним питання виділення упорядкованих поштучних потоків заготовок з неупорядкованої маси. Для досягнення даної мети в сучасному автоматизованому виробництві ефективно застосовують вібраційні засоби транспортування та поштучної видачі заготовок – вібраційні лотки, конвеєри, бункери, тощо.

Традиційні приводи вібраційних транспортних систем мають деякі недоліки, а саме, – незмінна частота збудження, неможливість підналаштування під конкретну вагу, кількість і типорозмір транспортованих заготовок, що значно звужує експлуатаційний діапазон їх використання.

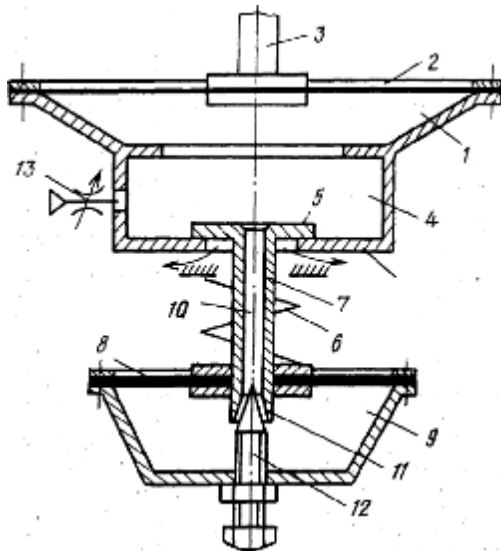


Рис. 1. Пневматичний вібраційний привод

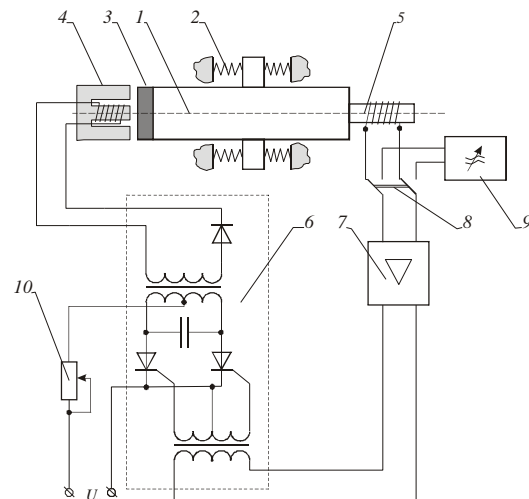


Рис. 2. Функціональна схема електромагнітного віброприводу живильника з автоналогоджуваною частотою збудження

Запропоновано, в якості віброприводів використати пневматичні та електромагнітні вібраційні приводи[1, 2] з автоматичним налагодженням частоти збудження у резонансний режим по максимуму коливань. Компонування

пневматичного вібраційного приводу зображено на рис. 1, загальна функціональна схема електромагнітного віброприводу живильника з автоналагоджуваною частотою збудження на рис. 2. Автоналаштування частоти збудження пневматичного вібраційного приводу в резонансний режим, зміну частоти та форми вібраційного збудження можна забезпечити за рахунок регулювання тиску живлення повітря на вході та зміною конструктивних параметрів, таких як, жорсткість пружини, об'єми камер. Схемне рішення зворотного зв'язку можна реалізувати по аналогії з функціональною схемою електромагнітного віброприводу живильника з автоналагоджуваною частотою збудження (Рис.2.)

Запропоновані віброприводи з автоналаштуванням частоти забезпечують резонансні режими збудження та руху заготовок, і як наслідок, максимальну продуктивність вібраційних пристроїв поштучної видачі заготовок. У випадках зміни маси конструктиву «вібропривод-бункер» та дії інших зовнішніх дестабілізуючих факторів амплітуда коливань зменшується внаслідок зміни резонансних умов у коливній системі. Такі зміни маси характерні при поступовому розвантаженні бункера чи завантаженні у бункер нової партії заготовок. Зменшення амплітуди коливань змінює продуктивність традиційного вібраційного живильника та порушує умови руху потоку заготовок, що спричинює зміну часу циклу поштучної видачі деталей з живильника або призводить до повної його зупинки.

Електромагнітний та пневматичний вібропривод живильника з автоналагоджуваною частотою збудження [1, 2] дозволяє, в основному, уникнути цих недоліків. Головною його перевагою є автоматичне підналагодження частоти по максимуму амплітуди коливань вібраційного приводу, що, відповідно, забезпечує стабільні умови руху заготовок та продуктивність живильника. Загальна функціональна схема електромагнітного віброприводу [1] представлена на рис. 2.

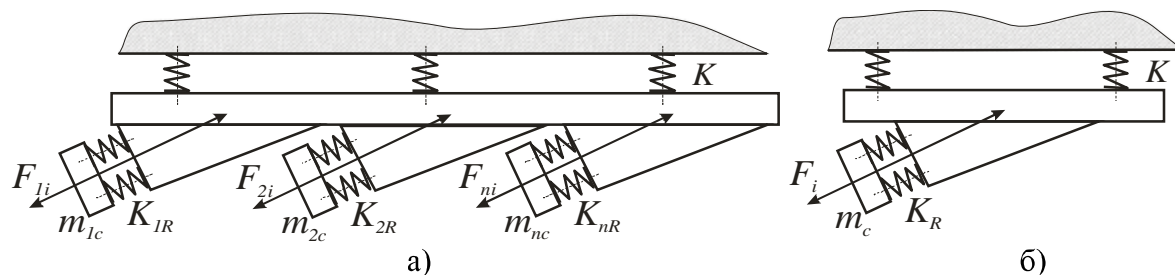


Рис. 3. Конструктивні розрахункові схеми вібраційних живильників

а) для мультиприводного вібраційного живильника б) для одноприводного вібраційного живильника

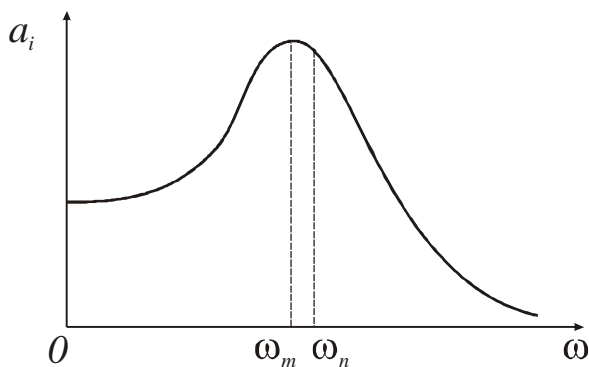


Рис. 4. Узагальнена крива залежності амплітуди коливань віброживильника від частоти

Узагальнені розрахункові схеми вібраційних живильників у варіантах мультиприводному та одноприводному зображено на рис. 3. Вібраційні приводи, електромагнітного або пневматичного типу, призначені для збудження коливань живильника, виконані по схемних рішеннях з автоналаштуванням частоти. Відповідно: K , K_R – коефіцієнт жорсткості пружних елементів, m_c – маса приводного штоку віброприводу, F_i – сила збудження вібраційного приводу відповідного типу.

Для даних конструктивних схем визначаються оптимальні резонансні режими їх роботи [3]. Узагальнена крива залежності амплітуди коливань вібраційного живильника, з електромагнітним чи пневматичним збуджувачем коливань, від частоти збудження зображена на рис. 4. Приведена залежність вібраційного конвеєра показує, що частота ω_m , при якій амплітуда є максимальною, менша ніж власна частота системи ω_n .

Ця різниця амплітуд вібраційного конвеєра пояснюється нелінійною характеристикою коефіцієнта жорсткості пружних опор та є характерною для використання у якості вібраційного збуджувача електромагнітних і пневматичних вібраційних приводів. Для механічних дизбалансних віброприводів ситуація зворотна.

Для таких узагальнених конструктивних рішень вібраційних конвеєрів з електромагнітними та пневматичними збуджувачами існують наступні аналітичні вирази їх основних характеристик [4].

Характеристичне число ковзання або кидання, $K_v = \frac{a\omega_i^2}{g} \sin \alpha$, або для випадку

стрибкоподібного руху $K_v = \sqrt{\left[\left(\frac{\cos 2\pi n + 2\pi^2 n^2 - 1}{2\pi n - \sin 2\pi n} \right)^2 + 1 \right]}$, де, відповідно: a – амплітуда

коливання, ω_i – частота вібраційного збудження, g – стала тяжіння, α – кут нахилу лінії вібраційного збудження, n – відношення часу тривалості стрибка заготовки до періоду коливань віброприводу.

Усереднена швидкість транспортування заготовок $V = \eta \cdot \frac{g}{2K_f} \cdot \frac{n^2}{f_i} \cdot \operatorname{ctg} \beta$, де: η –

ККД вібраційного приводу, K_f – коефіцієнт вібрації вібротранспортуючої поверхні для умов ковзання $K_f = 1$, стрибкоподібного руху $1 < K_f \leq 3.3$, f_i – частота збудження віброприводу, β – кут нахилу вібротранспортуючої поверхні.

$F_i = 4\pi^2 m_e f_i r_e \left(\frac{1 - (f_i / f_n)^2}{f_i / f_n} \right)$, – сила збудження живильника, $f_n = \frac{1}{2\pi} \sqrt{\frac{K \cdot (m_e + m_c)}{m_e \cdot m_c}}$, –

власна частота вібраційного живильника. Відповідно, m_e – ефективна маса живильника, m_c – маса приводного штоку вібраційного збуджувача, K – коефіцієнт жорсткості пружних елементів, r_e – амплітуда коливання ефективної маси.

Конструкції даного віброприводу живильника з автоналагоджуваною частотою збудження дозволяють забезпечити його максимальну продуктивність і стабільність роботи для різних умов завантаженості. Для забезпечення максимальної ефективності, резонансні частоти збудження вібраційного живильника та заготовок обов'язково слід узгодити по фазі.

Література

1. Пневматический вибрационный привод. Авторское свидетельство №1178665 СССР, М.Кл В 65G 27/24. Опублик. 15.09.1985 г. Бюллет.№34, Л.П. Рыбак, А.П.Шовкун.
2. Электромагнитный вибропривод питателя. Авторское свидетельство №776961 СССР, М.Кл В65G 27/24. Опублик. 07.11.1980 г. Бюллет.№41. Л.П. Рыбак, А.П.Шовкун

Роман Золотий, к.т.н., доцент, Андрій Недошитко

РОЗРОБКА АВТОМАТИЗОВАНИХ СИСТЕМ КЕРУВАННЯ НА БАЗІ КОНТРОЛЕРІВ ARDUINO..... 139

Ганна Крих, к.т.н., доцент, Галина Матіко, к.т.н., доцент, Антін Дмитришин

ІДЕНТИФІКАЦІЯ ОБ'ЄКТА РЕГУЛЮВАННЯ В ЗАМКНУТІЙ СИСТЕМІ АВТОМАТИЧНОГО РЕГУЛЮВАННЯ..... 140

Віталій Карташов, к.т.н., доц.

ВИКОРИСТАННЯ КОНТРОЛЕРІВ ПЛК ОВЕН 110-60 У НАВЧАЛЬНОМУ ПРОЦЕСІ 143

Владислав Кліщенко, бакалавр, студент

ФІЗИЧНЕ ЗНИЩЕННЯ МІКРОСХЕМИ ПАМ'ЯТІ..... 144

Ігор Козбур, Галина Козбур, Олександр Шовкун

ПНЕВМАТИЧНІ ТА ЕЛЕКТРОМАГНІТНІ ВІБРАЦІЙНІ ТРАНСПОРТЕРИ З АВТОНАЛАГОДЖЕННЯМ ЧАСТОТИ ЗБУДЖЕННЯ 146

Дмитро Кочук, Анастасія Ваховська, Олег Назаревич к.т.н., ст.викл.

АНАЛІЗ ВІДОМИХ ЕКОДАВАЧІВ ТА ПІДБІР ОПТИМАЛЬНОГО ВАРІАНТУ ДЛЯ МОНІТОРИНГУ ЕКОСИСТЕМИ ІТ-КОМПАНІЇ 149

Ігор Коноваленко, к.т.н., доц., Павло Марущак, д.т.н., проф.

РОЗПІЗНАВАННЯ ТА ВИЗНАЧЕННЯ ПАРАМЕТРІВ ВІДОКРЕМЛЕНИХ ЯМОК В'ЯЗКОГО ВІДРИВУ ТА ЇХ КОНГЛОМЕРАТІВ 152

Андрій Курко, к.т.н., доц.

АВТОМАТИЗАЦІЯ ДОСЛІДЖЕННЯ СИЛОВИХ ПАРАМЕТРІВ ЗУБЧАСТИХ ПЕРЕДАЧ ЗАСОБАМИ СЕРЕДОВИЩА LabVIEW154

Ярослав Литвиненко, к.т.н., доц., Павло Марущак, д.т.н., проф., Тетяна Лавренюк

СЕГМЕНТАЦІЯ ЦИКЛІЧНИХ СИГНАЛІВ В ЗАДАЧАХ ЦИФРОВОЇ ОБРОБКИ ДАНИХ: ДЕТЕРМІНОВАНИЙ ПІДХІД..... 155

Федір Матіко, д.т.н., доцент, Віктор Джигирей, аспірант, Віталій Нагорняк

ДОСЛІДЖЕННЯ ГАЗОДИНАМІЧНИХ ЯВИЩ У ВИТРАТОМІРАХ ЗМІННОГО ПЕРЕПАДУ ТИСКУ ЗАСОБАМИ CFD МОДЕЛЮВАННЯ 158

Андрій Микитишин, к.т.н., доцент

ДОСЛІДЖЕННЯ АЛГОРИТМІВ МАРШРУТИЗАЦІЇ В КОМП'ЮТЕРНИХ МЕРЕЖАХ 161

Роман Михайлишин

АНАЛІЗ ВПЛИВУ ПАРАМЕТРІВ БАЗУЮЧИХ ЕЛЕМЕНТІВ СТРУМИННОГО ЗАХОПЛЮВАЛЬНОГО ПРИСТРОЮ НА ЙОГО ВАНТАЖОПІДЙМАЛЬНІСТЬ..... 164

Наукове видання

Матеріали III Всеукраїнської науково-технічної конференції

**«ТЕОРЕТИЧНІ ТА ПРИКЛАДНІ АСПЕКТИ
РАДІОТЕХНІКИ І ПРИЛАДОБУДУВАННЯ»**

8-9 червня 2017 року

Збірник тез доповідей

ISBN 978-617-7331-38 -3

Підписано до друку 31.05.2017. Формат 60×90, 1/16.
Друк лазерний. Папір офсетний. Гарнітура TimesNewRoman.
Умовно-друк. арк. 13,9. Наклад – 100 прим.
Замовлення № 310517

Друк ФОП Паляниця В. А.
Свідоцтво ДК №4870 від 20.03.2015 р.
м. Тернопіль, вул. Б. Хмельницького, 9а, оф.38.
тел. (0352) 528-777.