

УДК 621.9.04

**ДОСЛІДЖЕННЯ СИЛОВИХ ПАРАМЕТРІВ ПРОЦЕСУ
ФОРМОУТВОРЕННЯ ПОЛИЧКИ НА ГВИНТОВІЙ ЗАГОТОВЦІ****Гевко Ів.Б., д.т.н, проф., Дячун А.Є., к.т.н., доц.,****Гупка А.Б., к.т.н., Гупка Б.В., к.т.н., доц., Круглик О.А.***(Тернопільський національний технічний університет ім. Івана Пулюя)*

В статті представлено дослідження процесу згину полицки на гвинтовій заготовці. Приведено розрахункову схему процесу формоутворення полицки та виведені аналітичні залежності для визначення силових параметрів даного процесу на гвинтовій заготовці. За даними розв'язку аналітичних залежностей побудовані графічні залежності зміни крутного моменту на оправі при реалізації запропонованого процесу.

Ключові слова: *гвинтова заготовка, вигнутий профіль, формоутворення, шнек.*

Постановка проблеми. Гвинтові деталі машин та механізмів мають широке використання у різних галузях економіки, а гвинтові заготовки з вигнутим профілем (ГЗВП) є їхнім різновидом. Їх використовують у якості робочих органів гвинтових транспортерів, змішувачів, подрібнювачів, очисників сільськогосподарських машин і механізмів. Тому для реалізацій процесу виготовлення даних деталей спроектовано і виготовлено технологічне устаткування та розроблена методика виготовлення вигнутого профілю на гвинтових заготовках (ГЗ) шляхом навивання на оправу щільним пакетом.

Аналіз останніх досліджень і публікацій. Питанням виготовлення гвинтових робочих органів присвячені роботи авторів Гевко Б.М. [2, 6, 8], Рогатинського Р.М. [6], Пилипця М.І.[7], Васильківа В.В.[1]. Дослідженню проблеми виготовлення спеціальних профільних гвинтових робочих органів присвячені праці Ляшука О.Л., Драгана А.П. [8] та інші. Однак питання, які виникають при виготовлення гвинтових заготовок з вигнутим профілем, залишилися мало дослідженими і потребують доопрацювання.

Метою роботи є розширення конструктивно-технологічних характеристик гвинтових спіралей шляхом ефективного технологічного забезпечення процесу виконання на навивній заготовці вигнутого профілю.

Реалізація роботи. Серед гвинтових робочих органів важливе місце займають ГЗВП, які широко використовуються в конструкціях багатьох транспортно-технологічних механізмів, таких як транспортуючі та очисні шнеки, гвинтові сепаратори подрібнювачі, очисники сільськогосподарських машин і механізмів тощо. Незважаючи на значну кількість наукових праць, які присвячені виробництву ГЗ, на теперішній час не розроблено прогресивних способів отримання ГЗВП, а існуючі технології їх виготовлення в основному

реалізуються універсальними засобами технологічного устаткування, спорядження та інструментів. У зв'язку з цим, актуальним є завдання технологічного забезпечення навивання ГЗВП, що відповідає сучасним вимогам за продуктивністю, матеріало- та енергомісткістю з високими техніко-економічними показниками.

Для дослідження силових параметрів процесу формоутворення полицки на ГЗ запропоновано розрахункову схему, яку зображено на рисунку 1. В процесі деформації полицки виникають дві зони деформації: деформація згину полицки по внутрішньому радіусі r_1 , що відповідає радіусу заокруглення оправки 3 (рисунку 1.б) та деформація матеріалу на зігнутій полицці, оскільки відбувається стиснення матеріалу полицки в тангенціальному напрямку та розтяг в радіальному напрямку без зміни товщини вихідної заготовки як наслідок зменшення периметру зовнішньої кромки гвинтової заготовки при зміні її зовнішнього радіуса від R_1 до R_2 .

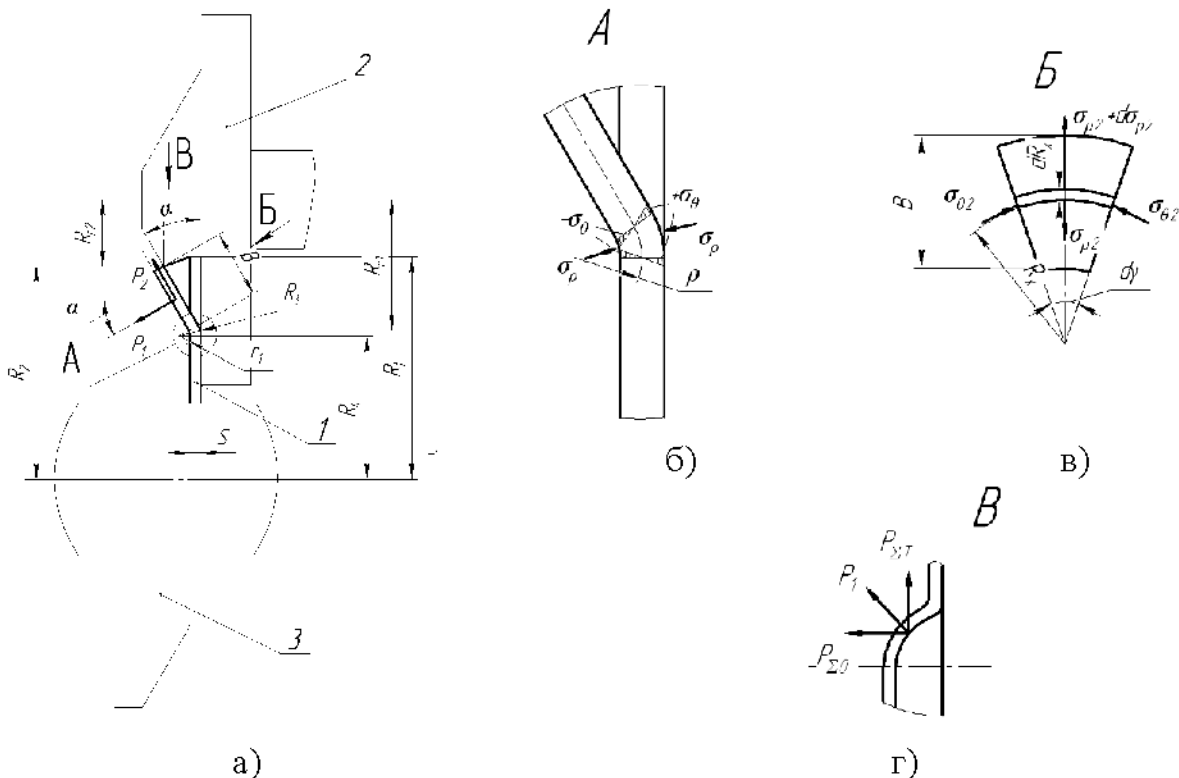


Рисунок 1 – Розрахункова схема процесу формоутворення полицки ГЗ: а) основний вигляд; б) вигляд зони деформації згину полицки по внутрішньому радіусі; в) вигляд зони деформації матеріалу елементарного сектору на зігнутій полицці; г) вигляд розподілення зусиль; 1 - гвинтова заготовка; 2 - ролик; 3 - оправка

Деформацію згину полицки по внутрішньому радіусі r_1 можна розглядати як згин широкої стрічки. Напружено-деформований стан в цих місцях представлений як об'ємний стан напружень та плоский стан деформацій. Згідно рисунка 1, враховуючи постійність внутрішнього радіуса згину r_1 стрічки по всій довжині згину l ГЗ, використовуємо полярну систему

координат із полюсом, що співпадає із центром радіуса r_1 в даний момент деформування. Рівняння рівноваги прийме вид [3]:

$$\rho \cdot \frac{d\sigma_\rho}{d\rho} + \sigma_\rho - \sigma_\theta = 0, \quad (1)$$

де σ_ρ – радіальні напруження, МПа; σ_θ – тангенціальні напруження, МПа.

Рівняння пластичності в спрощеному виді по енергетичній теорії при умові, що σ_ρ і σ_θ являються крайніми головними напруженнями із врахуванням зміцнення, буде [58]:

- для зони стиску:

$$\sigma_\rho - \sigma_\theta = -\beta \cdot \left(\sigma_{T.0} - \Pi \cdot \ln \frac{\rho}{\rho_n} \right); \quad (2)$$

- для зони розтягу:

$$\sigma_\rho - \sigma_\theta = \beta \cdot \left(\sigma_{T.0} + \Pi \cdot \ln \frac{\rho}{\rho_n} \right), \quad (3)$$

де β – коефіцієнт, що враховує вплив середнього головного напруження σ_z ; $\sigma_{T.0}$ – екстрапольована границя текучості, МПа; Π – лінійний модуль зміцнення, МПа; ρ_n – радіус нейтральної поверхні деформації, мм;

Через те, що при згині широкої стрічки аксіальні деформації ε_z рівні нулю, що відповідає умові плоского стану деформації, коефіцієнт β буде рівний 1,15.

Радіус нейтральної поверхні деформації визначається рівнянням [1]:

$$\rho_n = \sqrt{R_3 \cdot r_1}, \quad (4)$$

де R_3 – зовнішній радіус гнуття стрічки по лініях згину, мм.

Після розв'язку системи рівнянь (2), (3), (4) із використанням граничних умов, при яких для зони розтягу $\sigma_\rho = 0$ при $\rho = R_3$, а для зони стиску $\sigma_\rho = 0$ при $\rho = r_1$, знаходимо формули, що характеризують розподіл напружень σ_ρ і σ_θ з врахуванням зміцнення матеріалу [18]:

для зони розтягу:

$$\sigma_\rho = -\beta \cdot \left(\sigma_{T.0} + \frac{\Pi}{2} \cdot \ln \frac{\rho \cdot R_3}{\rho_n^2} \right) \cdot \ln \frac{R_3}{\rho}; \quad (5)$$

$$\sigma_{\theta_{роз}} = \beta \cdot \sigma_{T.0} \cdot \left(1 - \ln \frac{R_3}{\rho} \right) + \beta \cdot \frac{\Pi}{2} \cdot \left(2 \cdot \ln \frac{\rho}{\rho_n} - \ln \frac{R_3 \cdot \rho}{\rho_n^2} \cdot \ln \frac{R_3}{\rho} \right); \quad (6)$$

для зони стиску:

$$\sigma_\rho = -\beta \cdot \left(\sigma_{T.0} + \frac{\Pi}{2} \cdot \ln \frac{\rho_n^2}{\rho \cdot r_1} \right) \cdot \ln \frac{\rho}{R_3}; \quad (7)$$

$$\sigma_{\theta_{стм}} = -\beta \cdot \left(\sigma_{T.0} \cdot \left(1 + \ln \frac{\rho}{r_1} \right) + \frac{\Pi}{2} \cdot \left(2 \cdot \ln \frac{\rho_n}{\rho} + \ln \frac{\rho_n^2}{\rho \cdot r_1} \cdot \ln \frac{\rho}{r_1} \right) \right). \quad (8)$$

Значення моменту згинання полички ГЗ у першій зоні деформації M_{32} із врахуванням зміцнення можна визначити як інтегральну суму моментів створених тангенціальними напруженнями σ_{θ} :

$$M_{32} = l \left(\int_{\rho_x}^{R_3} \sigma_{\theta_{розт}} \cdot \rho d\rho + \int_{r_1}^{\rho_x} \sigma_{\theta_{см}} \cdot \rho d\rho \right). \quad (9)$$

Довжину згину l гвинтової заготовки визначаємо за формулою:

$$l = \arccos \left(\frac{2R_{r1} - B \sin \alpha}{2R_{r1}} \right) R_{r1}, \quad (10)$$

де R_{r1} - радіус конічного ролика на лінії його контакту із гвинтовою заготовкою при основі формованої полички, мм; B - ширина полички, мм; α - кут згину полички, град.

Підставляючи формули (6), (8), (10) у формулу (9) одержимо:

$$M_{32} = \beta R_{r1} \arccos \left(\frac{R_{r1} - B \sin \alpha}{R_{r1}} \right) \cdot \left[\sigma_{T.0} \cdot \frac{S^2}{4} + \Pi \cdot \left(\frac{R_3^2 + r_1^2}{4} \cdot \ln \sqrt{\frac{R_3}{r_1}} - \frac{R_3^2 - r_1^2}{8} \right) \right] \quad (11)$$

де S - товщина матеріалу витка, мм.

Відповідно силу згину полички для першої зони деформації визначаємо за формулою:

$$P_1 = \frac{2\beta R_{r1}}{B} \arccos \left(\frac{R_{r1} - B \sin \alpha}{R_{r1}} \right) \cdot \left[\sigma_{T.0} \cdot \frac{S^2}{4} + \Pi \cdot \left(\frac{R_3^2 + r_1^2}{4} \cdot \ln \sqrt{\frac{R_3}{r_1}} - \frac{R_3^2 - r_1^2}{8} \right) \right] \quad (12)$$

Під час деформації матеріалу полички ГЗ у другій зоні деформації (рисунок 1) має місце вісесиметрична деформація, що дозволяє визначити напружений стан в місці деформації розглядом напруженого стану елементарного сектора (рисунок 1 в) з кутом в плані $d\gamma$. При цьому дотичні напруження рівні нулю, а радіальні напруження $\sigma_{\rho 2}$ і тангенціальні напруження $\sigma_{\theta 2}$ є головними.

Розглянемо умову рівноваги кільцевої стрічки шириною dR_x , що знаходиться на відстані R_x від центра при малих переміщеннях заготовки в полярній системі координат. Спроектуємо сили на радіус, що проходить через середину сектора, і прирівняємо їх суму нулю. Сили, що діють на елементарний сектор, визначаємо як добуток напружень на відповідні площі [3]. Напруження $\sigma_{\rho 2}$ діють на площі $f_1 = R_x d\gamma s$, $\sigma_{\rho 2} + d\sigma_{\rho 2}$ - на площі $f_2 = (R + dR_x) d\gamma s$, $\sigma_{\theta 2}$ - на площі $f_3 = dR_x s$.

Складемо диференціальне рівняння рівноваги:

$$(\sigma_{\rho 2} + d\sigma_{\rho 2}) \cdot S \cdot d\gamma \cdot (R_x + dR_x) - \sigma_{\rho 2} R_x d\gamma S - 2\sigma_{\theta 2} dR_x S \sin \left(\frac{d\gamma}{2} \right) = 0. \quad (13)$$

Після скорочень, враховуючи те, що для малих кутів $\sin\left(\frac{d\gamma}{2}\right) = \frac{d\gamma}{2}$ і

нехтуючи членами другого порядку, одержимо:

$$d\sigma_{\rho 2} R_x + dR_x (\sigma_{\rho 2} - \sigma_{\theta 2}) = 0. \quad (14)$$

Рівняння прямої, що апроксимує криву зміцнення матеріалу гвинтової заготовки в координатах напруження - логарифмічні деформації можна записати у вигляді [1]:

$$\sigma_s = \sigma_{T,0} + \Pi e_\theta, \quad (15)$$

де e_θ - логарифмічна деформація в тангенціальному напрямку.

Логарифмічну деформацію в тангенціальному напрямку згідно розрахункової схеми визначаємо за формулою:

$$e_\theta = \ln \frac{R_1}{R_1 - R_x (1 - \cos \alpha)}. \quad (16)$$

Для розв'язку диференціального рівняння (14) використовуємо рівняння пластичності із врахування зміцнення матеріалу:

$$\sigma_{\rho 2} - \sigma_{\theta 2} = \beta \left(\sigma_{T,0} + \Pi \ln \frac{R_1}{R_1 - R_x (1 - \cos \alpha)} \right). \quad (17)$$

Після перетворення рівняння (14) одержимо:

$$d\sigma_{\rho 2} = -\beta \left(\sigma_{T,0} \frac{dR_x}{R_x} + \Pi \ln \frac{R_1}{R_1 - R_x (1 - \cos \alpha)} \frac{dR_x}{R_x} \right). \quad (18)$$

Звідки:

$$\sigma_{\rho 2} = -\beta \left(\sigma_{T,0} \int \frac{dR_x}{R_x} + \Pi \int \ln \frac{R_1}{R_1 - R_x (1 - \cos \alpha)} \frac{dR_x}{R_x} \right). \quad (19)$$

Після інтегрування рівняння (19) знаходимо:

$$\sigma_{\rho 2} = -\beta \left(\sigma_{T,0} \ln R_x + \Pi \left(-\frac{1}{2} \ln \left(\frac{R_1}{R_1 - R_x (1 - \cos \alpha)} \right)^2 - \text{Li}_2 \left(\frac{R_1}{R_1 - R_x (1 - \cos \alpha)} \right) \right) \right) + C, \quad (20)$$

де $\text{Li}_2 \left(\frac{R_1}{R_1 - R_x (1 - \cos \alpha)} \right)$ - ділогарифм Ейлера.

Ділогарифм Ейлера визначають за формулою:

$$\text{Li}_2 \left(\frac{R_1}{R_1 - R_x (1 - \cos \alpha)} \right) = \int_1^{\frac{R_1}{R_1 - R_x (1 - \cos \alpha)}} \frac{\ln(t)}{1-t} dt. \quad (21)$$

Для знаходження постійної інтегрування C використовуємо граничну умову: при $R_x = R_4 + r_1 \sin \alpha + B \cos \alpha = R_5$, де R_4 - радіус недеформованої частини ГЗ, на зовнішній вільній кромці заготовки $\sigma_{\rho 2} = 0$. Тому із рівняння (20), враховуючи (21) знаходимо:

$$C = \beta \left(\sigma_{T.0} \ln R_5 + \Pi \left(-\frac{1}{2} \ln \left(\frac{R_1}{R_1 - B(1 - \cos \alpha)} \right)^2 - \int_1^{\frac{R_1}{R_1 - R_5(1 - \cos \alpha)}} \frac{\ln(t)}{1-t} dt \right) \right). \quad (22)$$

Підставляючи рівняння (21) у рівняння (20), одержуємо:

$$\sigma_{\rho 2} = \beta \left(\sigma_{T.0} \ln \frac{R_5}{R_x} + \Pi \left(\frac{1}{2} \ln \frac{(R_1 - R_5(1 - \cos \alpha))^2}{(R_1 - R_x(1 - \cos \alpha))^2} + \int_1^{\frac{R_1}{R_1 - R_x(1 - \cos \alpha)}} \frac{\ln(t)}{1-t} dt - \int_1^{\frac{R_1}{R_1 - R_5(1 - \cos \alpha)}} \frac{\ln(t)}{1-t} dt \right) \right) \quad (23)$$

Тангенціальні напруження знаходимо із рівняння (17), враховуючи рівняння (22):

$$\sigma_{\theta 2} = \beta \left(\sigma_{T.0} \ln \frac{R_5}{R_x} + \Pi \left(\frac{1}{2} \ln \frac{(R_1 - R_5(1 - \cos \alpha))^2}{(R_1 - R_x(1 - \cos \alpha))^2} + \int_1^{\frac{R_1}{R_1 - R_x(1 - \cos \alpha)}} \frac{\ln(t)}{1-t} dt - \int_1^{\frac{R_1}{R_1 - R_5(1 - \cos \alpha)}} \frac{\ln(t)}{1-t} dt \right) \right) - \beta \left(\sigma_{T.0} + \Pi \ln \frac{R_1}{R_1 - R_x(1 - \cos \alpha)} \right). \quad (24)$$

Величину аксіальних напружень σ_z , що діють перпендикулярно до деформованої частини полочки, знайдемо із умови плоскої деформації, при якій прийнято, що [3]:

$$\sigma_{z2} = \frac{\sigma_{\rho 2} + \sigma_{\theta 2}}{2}. \quad (25)$$

Підставляючи рівняння (2.42) та (2.43) у рівняння (2.44), одержуємо

$$\sigma_{z2} = \beta \left(\sigma_{T.0} \ln \frac{R_5}{R_x} + \Pi \left(\frac{1}{2} \ln \frac{(R_1 - R_5(1 - \cos \alpha))^2}{(R_1 - R_x(1 - \cos \alpha))^2} + \int_1^{\frac{R_1}{R_1 - R_x(1 - \cos \alpha)}} \frac{\ln(t)}{1-t} dt - \int_1^{\frac{R_1}{R_1 - R_5(1 - \cos \alpha)}} \frac{\ln(t)}{1-t} dt \right) \right) - \frac{\beta}{2} \left(\sigma_{T.0} + \Pi \ln \frac{R_1}{R_1 - R_x(1 - \cos \alpha)} \right). \quad (26)$$

Радіальне зусилля деформації полочки ГЗ знаходимо за формулою для середнього радіуса полочки, як добуток радіальних напружень із формули (22) при $R_x = R_4 + r_1 \sin \alpha + \frac{B}{2} \cos \alpha$ на площу перерізу на середньому радіусі полочки:

$$P_2 = \beta \left[\sigma_{T,0} \ln \frac{R_5}{R_x} + \Pi \left(\frac{1}{2} \ln \frac{(R_1 - R_5(1 - \cos \alpha))^2}{(R_1 - R_x(1 - \cos \alpha))^2} + \int_1^{\frac{R_1}{R_1 - R_x(1 - \cos \alpha)}} \frac{\ln(t)}{1-t} dt - \int_1^{\frac{R_1}{R_1 - R_5(1 - \cos \alpha)}} \frac{\ln(t)}{1-t} dt \right) \right] \times \left(\frac{S(R_{r1} + R_{r2})}{2} \arccos \left(1 - \frac{B \sin \alpha}{R_{r1} + R_{r2}} \right) \right). \quad (27)$$

де R_{r2} - радіус конічного ролика на лінії його контакту із ГЗ на зовнішній кромці формованої полицки, мм.

Сумарне зусилля деформації полицки в осьовому напрямку оправи визначаємо за формулою:

$$P_{\Sigma 0} = (P_1 \sin \alpha + P_2 \cos \alpha) \sin \left(\arccos \left(1 - \frac{B \sin \alpha}{R_{r1} + R_{r2}} \right) \right). \quad (28)$$

Сумарне зусилля деформації полицки в тангенціальному напрямку оправи визначаємо за формулою:

$$P_{\Sigma T} = (P_1 \sin \alpha + P_2 \cos \alpha) \left(1 - \frac{B \sin \alpha}{R_{r1} + R_{r2}} \right). \quad (29)$$

Тоді крутний момент на оправі визначаємо за формулою:

$$M_O = \left((P_1 \sin \alpha + P_2 \cos \alpha) \left(1 - \frac{B \sin \alpha}{R_{r1} + R_{r2}} + \sin \left(\arccos \left(1 - \frac{B \sin \alpha}{R_{r1} + R_{r2}} \right) \right) \mu \right) \right) \left(R_4 + r_1 \sin \alpha + \frac{B}{2} \cos \alpha \right), \quad (30)$$

де μ - приведений коефіцієнт тертя між роликом і ГЗ.

За результатами досліджень побудовані графічні залежності крутного моменту M_O на оправі від ширини полицки, кута нахилу полицки та ширини полицки (рис. 2), при зростанні яких відбувається ріст моменту M_O .

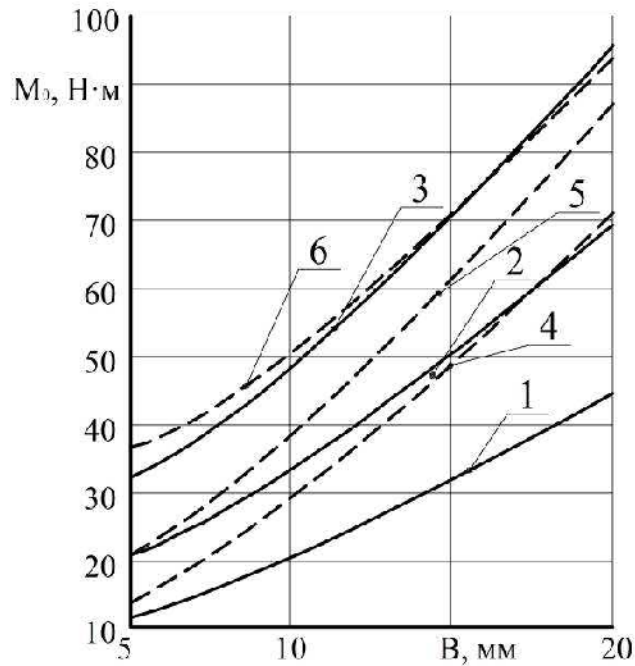


Рисунок 2 - Графічні залежності крутного моменту M_o на оправі для деформації ГЗ зі сталі 08кп від ширини полицки B_n при $s=2$ мм: 1) $\alpha=10^\circ$, 2) $\alpha=17^\circ$, 3) $\alpha=35^\circ$; при $\alpha=30^\circ$: 4) $s=1$ мм, 5) $s=1,5$ мм, 6) $s=2$ мм

З аналізу графічних залежностей, побудованих за результатами теоретичних досліджень, (рисунок 2) встановлено, що для сталі 08кп, із збільшенням кута нахилу полицки α та при незмінній товщині витка спіралі $s = 2$ мм крутий момент гнуття зростає від 13 до 71 Нм для $\alpha = 10^\circ$, від 21 до 87 Нм для $\alpha = 17^\circ$ та від 37 до 93 Нм для $\alpha = 35^\circ$. При зміні товщини витка спіралі моменти гнуття змінюються від 11 до 44 Нм для $s = 1$ мм, від 21 до 70 Нм для $s = 1,5$ мм і від 33 до 95 Нм для $s = 2$ мм відповідно. Із збільшенням кута нахилу та ширини полицки крутий момент зростає.

Висновки. За даними теоретичних досліджень встановлено, що в процесі гнуття полицок на гвинтових заготовках в холодному стані більша частина деформації припадає на частину із сформованою полицкою. Зі збільшенням ширини полицки B_n , товщини витка спіралі s , та кута її нахилу α в межах від 10° до 35° момент гнуття гвинтового елемента зростає.

Список літератури:

1. Васильків В.В. Розвиток науково-прикладних основ розроблення технологій виробництва гвинтових і шнекових заготовок з використанням уніфікації: дис. ... д-ра. техн. наук: 05.02.08 / Василь Васильович Васильків; Нац. ун-т «Львів. Політехніка». – Львів, 2015. – 312 с.

2. Гевко Б. М. Технологія изготовления спіралей шнеков / Гевко Б. М. – Львов : Вища школа, 1986. – 128 с.
3. Гевко І.Б. Гвинтові транспортно-технологічні механізми: розрахунок і конструювання / І.Б. Гевко. – Тернопіль: ТДТУ імені Івана Пулюя, 2008. – 307 с.
4. Гевко Ів. Синтез способів навивання гвинтових заготовок [Текст] / Ів. Гевко, О. Катрич // Вісник ТНТУ. – Тернопіль, 2015. – Том 80. – № 4. – Ст. 153-160.
5. Гевко Ів.Б. Дослідження силових параметрів формоутворення гвинтових очисних елементів / Ів. Б., А. Є. Дячун, А. Б. Гупка // Вісник Житомирського державного технологічного університету. Серія: Технічні науки. – Житомир, - 2015. Вип. 1 (72). - С. 21-26.
6. Драган А.П. Теоретичні передумови технологічного процесу виготовлення гвинтових гофрованих заготовок: дис... канд. техн. наук: 05.02.08 / Драган Андрій Петрович; Тернопільський держ. техн. ун-т ім. І. Пулюя. – Т., 2007. – 198 с.
7. Дячун А.Є. Обґрунтування параметрів технологічного процесу виготовлення профільних гвинтових заготовок: дис. ... канд. техн. наук: 05.02.08 / Дячун Андрій Євгенович; ТДТУ ім. І. Пулюя. – Т., 2008. – 208 с.
8. Ляшук О.Л. Технологічне забезпечення виготовлення деталей типу тіл обертання з профільного прокату: автореф. дис... канд. техн. наук: 05.02.08 / Ляшук Олег Леонтійович; Тернопільський державний технічний університет. – Тернопіль, 2006. – 21 с.
9. Механізми з гвинтовими пристроями / [Б.М. Гевко, М.Г. Данильченко, Р.М. Рогатинський та ін.]. – Львів : Світ, 1993. – 208 с.
10. Пилипець М.І. Науково-технологічні основи виробництва навивних заготовок деталей машин: дис... д-ра техн. наук: 05.02.08 / Михайло Ількович Пилипець; Нац. ун-т «Львів. Політехніка». – Львів, 2002. – 445 с.
11. Технологічні основи формоутворення спеціальних профільних гвинтових деталей / [Б. М. Гевко, О. Л. Ляшук, І. Б. Гевко та ін.]. – Тернопіль : ТДТУ імені Івана Пулюя, 2008. – 367 с.
12. Chris Rorres. The turn of the screw: optimal design of an Archimedes screw/ *Jornal of hydrauling*/ January 2000. P 72-80.

Аннотация

Исследование силовых параметров процессов формообразования полочки на винтовых заготовках

Гевко Ив.Б., Дячун А.Е., Гупка А.Б., Гупка Б.В., Круглик А.А.

В статье представлено исследование процесса сгиба полочки на винтовой заготовке. Приведены расчетную схему процесса формообразования полочки и выведены аналитические зависимости для определения силовых параметров данного процесса на винтовой заготовке. По данным развязку аналитических зависимостей построены графические зависимости изменения крутящего момента на оправе при реализации предложенного процесса.

Abstract

Research of power parameters of the process formation shelves on screw blank

Iv.Hevko, A.Dychun, A.Gypka, B.Gypka V., O.Krugli

The aim of this work is to develop manufacturing technology of screw cleaning elements by bending shelves on the tape using rollers and received tape with a shelf winding on the mandrel. In the paper research of shelve bending process on screw blank is presented. Design scheme of shelve forming process is presented and analytical dependencies for determining power parameters of the process on the screw blank spiral are selected. According to the analytical dependencies solution graphical dependencies of torque changes on the mandrel, when proposed process is to be implemented, were built. Design of the device for shelves bending process implementation on screw blank using rollers is presented. This paper investigate that increasing of shelf height and angle of inclination cause increasing screw element bending force, which leads to the need to improve existing manufacturing technology.