

Сторожук І. М. – ст. гр. КМ-08

Національний університет біоресурсів і природокористування України

## РОЗРОБКА ГИЧКОЗБИРАЛЬНОЇ МАШИНИ

Науковий керівник: к.т.н., доц. Онищенко В.Б.

Цукрові буряки – важлива технічна культура, яка є джерелом для одержання сировини з якої виробляють стратегічний харчовий продукт цукор, а також отримують соковиті корми для тваринництва та інші важливі побічні продукти її переробки.

За розмірами посівних площ цукрових буряків і за обсягом виробництва цукру Україна традиційно займає провідне місце серед найбільш розвинених бурякосійних держав світу. Проте за виходом цукру з одного гектару значно відстає від розвинутих країн (Німеччина, Франція, США).

Втрати цукроносної маси під час збирання обумовлені як втратами буряків під час їх збирання (більше 1,5 %), так і загальними конструктивними рішеннями гичкозбиральних машин, показники якості роботи яких не відповідають агротехнічним вимогам: забрудненість вороху залишками гички та рослинними домішками становить 3...5 %; відходи в гичку маси обрізаних головок до маси коренеплодів – 5...8%; пошкодження коренеплодів за рахунок сколів – до 10 %.

На основі проведеного аналізу показників якості роботи збирання гички існуючими машинами, нами, за результатами проведеного пошуку, запропоновано удосконалену гичкозбиральну машину, конструктивна схема якої наведена на рисунку.

Гичкозбиральна машина складається з рами 1, на якій послідовно встановлені опорні колеса 2, вал 3 з горизонтальною віссю обертання 4, кожух 5, обрізувачі 6

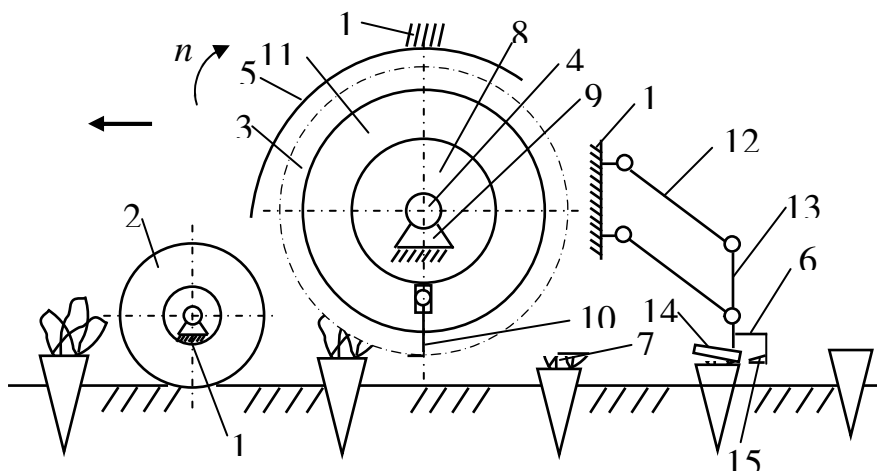


Рис. Конструктивна схема удосконаленої гичкозбиральної машини

залишків гички 7. Вал виконаний у вигляді барабана 8 та розташований в опорах 9, які встановлені на рамі машини. На барабані вала по гвинтовій лінії встановлені гичкозрізувальні ножі 10, які виконані Г-подібної форми. Гичкозрізувальні ножі, встановлені на барабані вала шарнірно, а їх радіальний поворот в шарніри обмежено упором. Між гичкозрізувальними ножами на валу розташовані ділильні диски 11. Верхня частина ножів і ділильних дисків закрита кожухом 5. Позаду вала на рамі змонтовано обрізувачі залишків гички, кожен з яких виконаний у вигляді паралелограмної шарнірної підвіски 12, на стояку 13 якої встановлено пасивний гребінчастий копир 14. За гребінчастим копиром встановлено ніж 15.