

УДК 621.86

М. Левкович

(Тернопільський національний технічний університет імені Івана Пулюя)

КУЛЬКОВИЙ ЗАПОБІЖНИЙ ПАТРОН

Кульковий запобіжний патрон зображено на рис.1, виконано у вигляді конічно-циліндричного хвостовика 1, який конічною частиною взаємодіє з шпинделем 2 верстату.

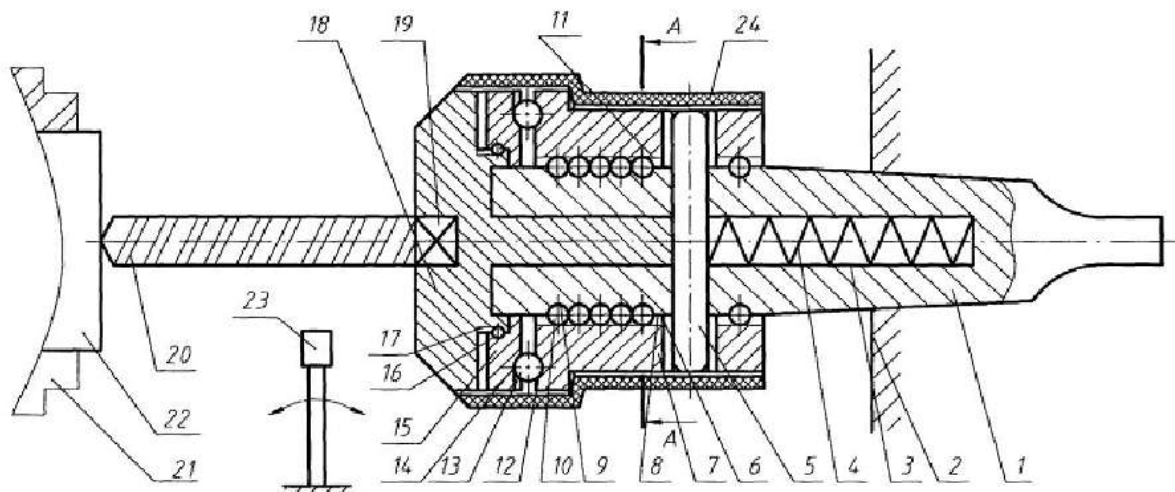


Рис.1. Кульковий запобіжний патрон (Патент України № 51223).

У внутрішньому отворі 3 хвостовика розміщена пружина стискування 4, яка впирається в палець 5, який вільно встановлений в радіальному отворі 6 хвостовика 1 і повідка 7 з можливістю осевого переміщення. На циліндричній частині 8 конічно-циліндричного хвостовика 1 в зоні взаємодії з поводком 7 виконані рівномірно по колу три ряди сферичних півлунок 9, в які завальцьовані кульки 10 з можливістю кругового повертання.

Останні зверху взаємодіють з внутрішніми півкруглими осевими пазами 11, які виконані в центральному отворі повідка 7. В торцевій лівій частині повідка рівномірно по колу виконані сферичні виїмки 12, наприклад три, в які встановлені кульки 13. Останні з другої сторони взаємодіють з виїмками 14 корпусу 15, який жорстко встановлений на кінці циліндричної частини 8 хвостовика 1 через кульки 16 з можливістю кругового обертання.

В центральному шліцевому отворі 17 корпусу 15 з можливістю осевого переміщення встановлено упор 18 з центральним квадратним отвором 19, в який встановлюють ріжучі інструменти 20 наприклад свердло, зенкер, розвертку або мітчик, а в патроні 21 встановлена заготовка 22.

З лівого торця упору 18 по ходу переміщення інструменту 20 на рамі верстату встановлено обмежувач ходу 23 з реверсом із можливістю коливного руху. Повідок 7 з корпусом 15 і упором 18 по зовнішньому діаметру закритий захисним кожухом 24 від попадання забруднення.

До переваг патрона відноситься зменшення тертя в зоні контакту деталей при відносному переміщенні