

УДК 621.84

Ю.М. Паламарчук, канд. техн. наук, Ю.М. Тарасюк

Тернопільський національний технічний університет імені Івана Пулюя, Україна

ПЕРЕСУВНИЙ ГВИНТОВИЙ ЗАВАНТАЖУВАЧ

Y.B. Palamarchuk, Ph.D., Asspc. Prof., Y.M. Tarasyk

MOBILE SCREW DOWNLOADER

Пересувний гвинтовий завантажувач (рис. 1) виконано у вигляді рами 1, на якій встановлено завантажувальний горизонтальний 2 і вертикальний 3 циліндричні кожухи

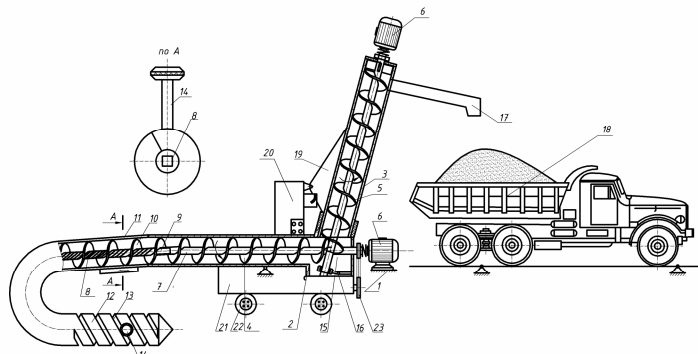


Рис. 1. Пересувний гвинтовий завантажувач

з гвинтовими робочими органами – горизонтальним 4 і вертикальним 5 з приводами 6 з запобіжними муфтами. В лівому кінці горизонтального вала 4 виконано глухий отвір квадратної форми 7, який є у жорсткій взаємодії з правим кінцем гнучкого вала 8 квадратної форми по зовнішньому діаметру. Гнучкий квадратний вал 8 є у взаємодії з внутрішнім квадратним пазом 9 відкритої форми внутрішнього діаметра гнучкої гвинтової спіралі 10 з можливістю відносного осьового переміщення. До кінця горизонтального циліндричного кожуха 2 жорстко приєднано гнучкий циліндричний кожух 11 для збільшення зони завантаження і покращення умов роботи завантажувача. На кінці гнучкого циліндричного кожуха 11 жорстко встановлено захисний наконечник 12 циліндричної форми з конічним кінцем для зручності його введення в купу сипкого матеріалу. Наконечник виконано циліндричної форми з осьовими пазами 13, які розміщені рівномірно по зовнішній циліндричній поверхні шириною більшою від максимальних розмірів зерен сипких матеріалів в 1,2...1,6 разів. Зверху до захисного наконечника 12 жорстко закріплена рукоятка 14 для зручності переустановки його з вибраної зони сипких матеріалів в інше місце. Горизонтальний кожух 2 і вертикальний 3 з'єднані між собою відомою пересипною зоною 15 в яку встановлено нижній кінець вертикального гвинтового робочого органу 5. Пересипна зона 15 знизу закрита шибром 16 для очищення завантажувача після закінчення роботи. На виході вертикального кожуха 4 встановлено вивантажувальний лоток 17 відомої конструкції для транспортування сипких матеріалів в ємність 18. Вертикальний кожух 3 жорстко встановлено в механізм регулювання кута його нахилу до горизонту 19. До рами 1 жорстко закріплено пульт керування 20, який може бути виконаний у вигляді підвісного пульта. Вал 5 вертикального робочого органу жорстко під'єднано зверху до електродвигуна 6. Під вивантажувальним лотком 19 встановлено ємність (кузов машини) 20. Для мобільності виконання транспортних операцій в зоні вертикального робочого органу 3 і 5 гвинтовий пересувний завантажувач встановлено на рухому підставку 21 з опорними колесами 22 відомої конструкції і індивідуальним приводом 23 відомої конструкції, який закритий захисним щитком, який не показано на кресленні.

До переваг завантажувального гвинтового конвеєра відноситься розширення технологічних можливостей, підвищення продуктивності праці і зменшення енерговитрат.