

СЕКЦІЯ 2. ІНФОРМАЦІЙНІ СИСТЕМИ

УДК 004.031.4

Ю. Гладь, О. Дуда, О. Мацюк

(Тернопільський національний технічний університет імені Івана Пулюя)

ФУНКЦІОНАЛЬНА СХЕМА АВТОМАТИЗОВАНОЇ СИСТЕМИ КОНТРОЛЮ Й ОБЛІКУ ТЕЛЕМЕТРИЧНИХ ПОКАЗНИКІВ ВИТРАТ ВОДИ

На сьогоднішній день побудові споживачі подають покази квартирних лічильників із великою затримкою, а оплата за спожиті енергоресурси здійснюється із запізненням на 2-3 тижні, а то і більше. Зазначимо, що подання показів лічильників в містах України здійснюється вручну споживачами або представниками відповідних служб, які відвідують квартири і знімають показники. Інколи споживачі можуть власноруч подати інформацію на сайт підприємства, що надає послуги [2].

Для автоматизації подання показників лічильників доцільно використати автоматизовану систему контролю й обліку телеметричних показників витрат води, функціональна схема якої наведена на рисунку 1. Деякі контролери використовують для зберігання накопичених даних FTP-архіви. Програмний модуль виконує завантаження даних з FTP-архівів в СКБД.

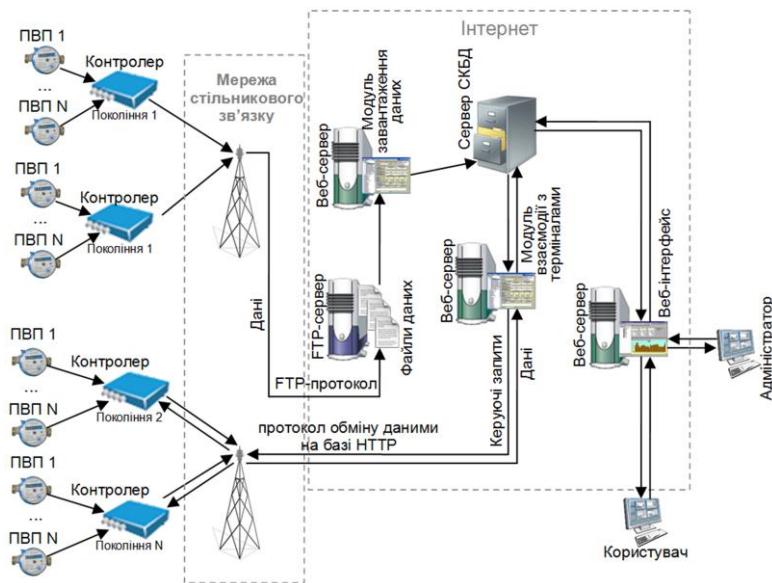


Рисунок 1 – Функціональна схема автоматизованої системи контролю й обліку споживання води

Також розроблені контролери та програмні модулі для збору телеметричних показників котрі працюють в діалоговому режимі з використанням HTTP-протоколу. Реалізовано веб-інтерфейс автоматизованої системи котрий дозволяє відобразити оброблені масиви накопичених даних в табличній та графічній формі відповідно заданих часових діапазонів. FTP-сервер, веб-сервери та сервер СКБД можуть бути реалізовані як підсистеми одного сервера або розділені по різних фізичних платформах спеціалізованих серверів.

1. Внесення показників квартирних лічильників – Режим доступу: <http://www.vodokanal.te.ua/index.php?name=AddCounter> – Назва з екрану. – Дата звернення: 10.04.2014.